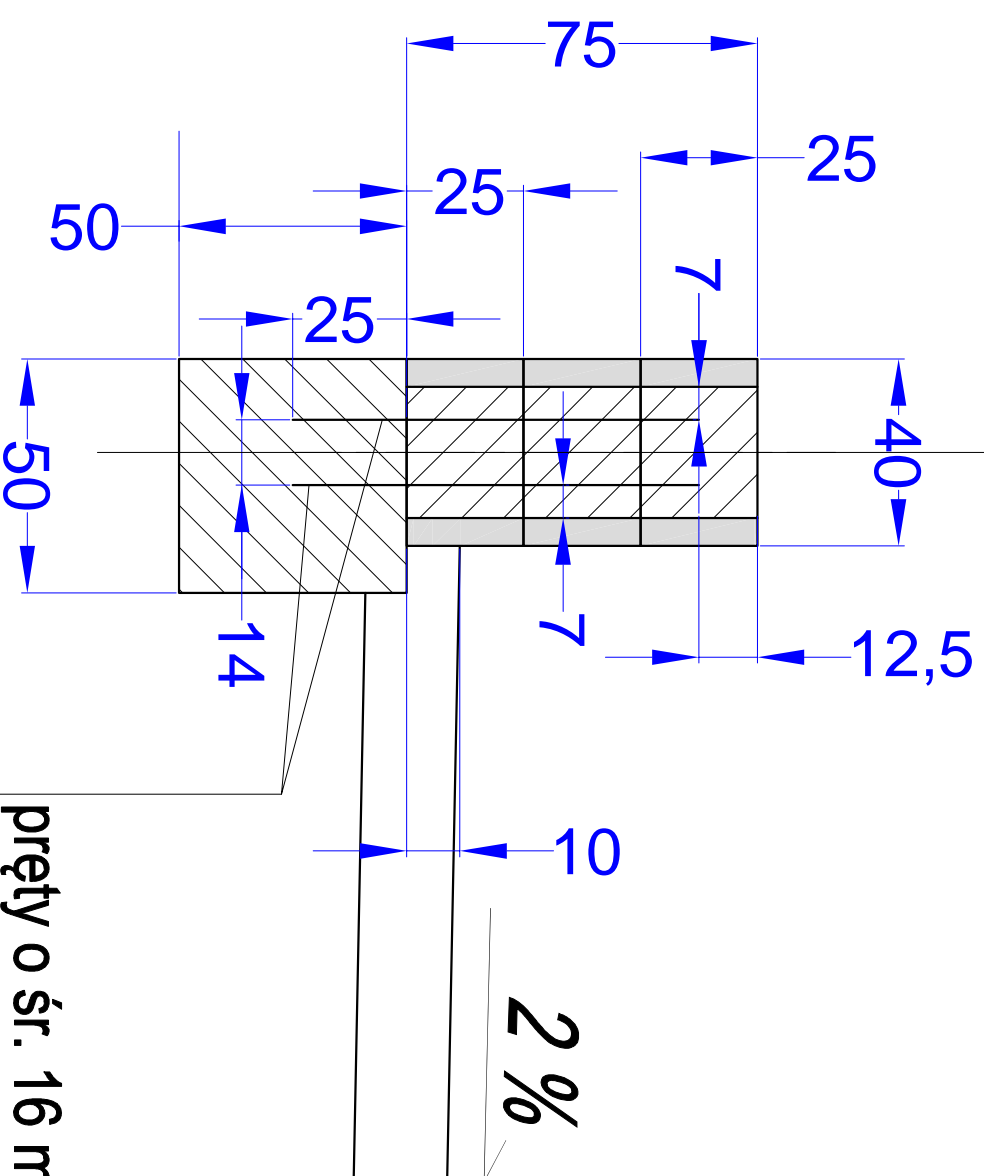


murek oporowy z prefabrykatów betonowych
z rdzeniem ze stabil. cement. o $R_m=5,0$ MPa
fundament betonowy z betonu C16/20
podłoże rodzime

projektowane w-wy konstrukcyjne chodnika
podłoże rodzime



pręty o śr. 16 mm - stal BS500S lub B500B

Temat opracowania:

IV Etap budowy chodnika w ciągu DP nr 1127C
relacji Zakrzewek-DW nr 189
na odcinku o długości 0,12768 km zlokalizowanym
pomiędzy km 1+154,81 a km 1+282,49 przebiegu drogi

Tytuł rysunku:

Szczegóły konstrukcyjne - murek oporowy

Skala:

1:10

Nr rys.:

4

BD

Inst. Edwin ECKERT
nr SP-7342/278/92
w specjalności konstr.-inżynier
inżynierskich i mostów

Opracowali:

Data:
09.2020.