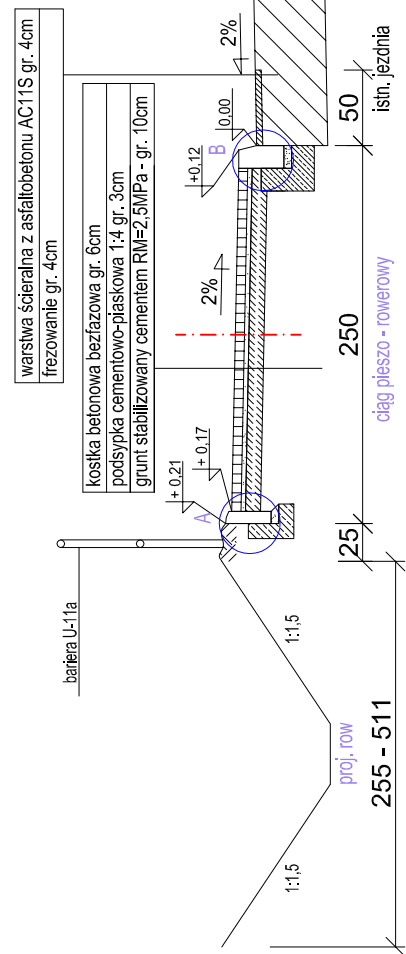


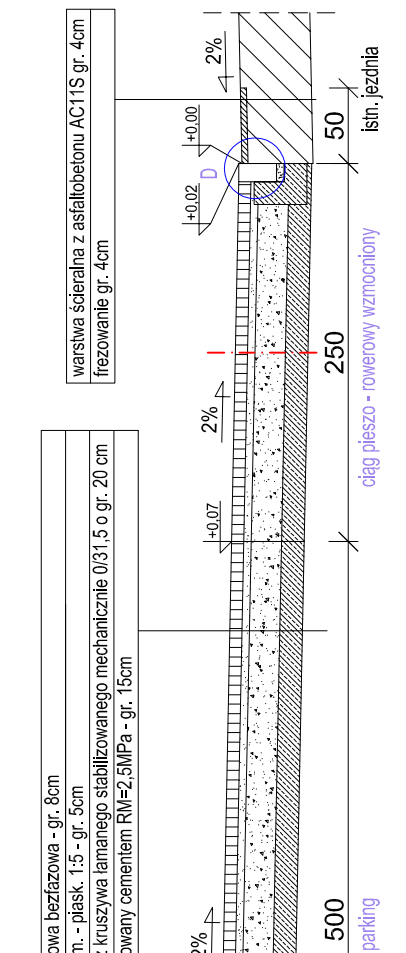
PRZEKRÓJ NORMALNY NR 1

km: 11+673,00 - 11+761,00



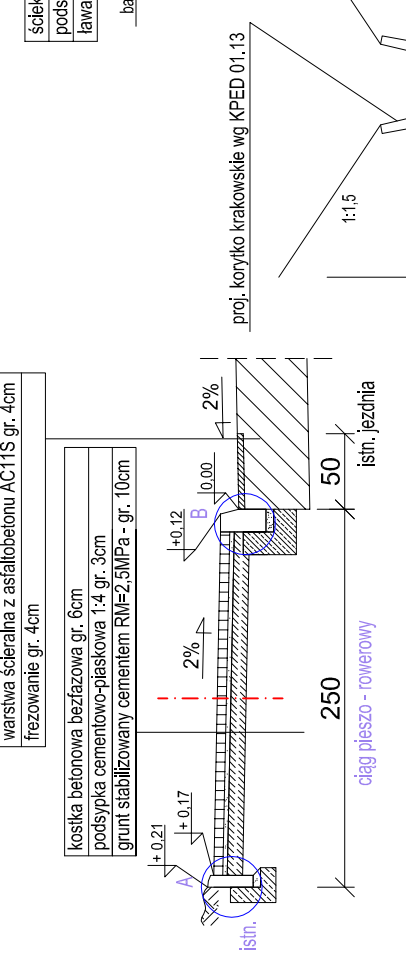
PRZEKRÓJ NORMALNY NR 2

km: 11+761,00 - 11+796,00



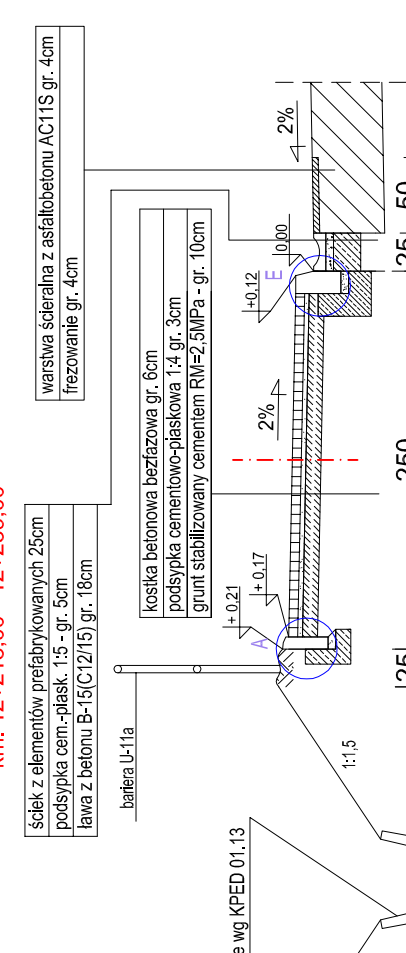
PRZEKRÓJ NORMALNY NR 3

km: 11+796,00 - 11+811,00



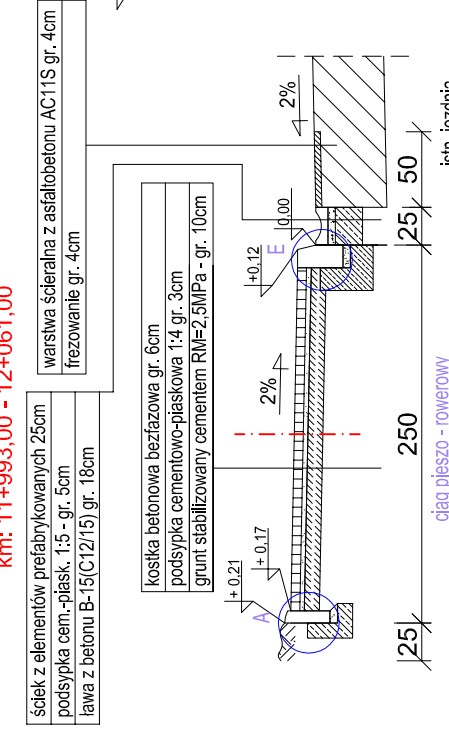
PRZEKRÓJ NORMALNY NR 4

km: 11+811,00 - 11+886,00
km: 12+218,00 - 12+239,00



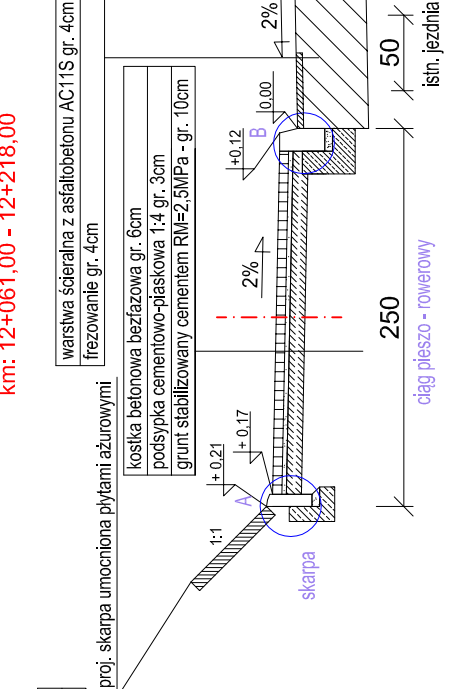
PRZEKRÓJ NORMALNY NR 5

km: 11+886,00 - 11+966,00
km: 11+993,00 - 12+061,00



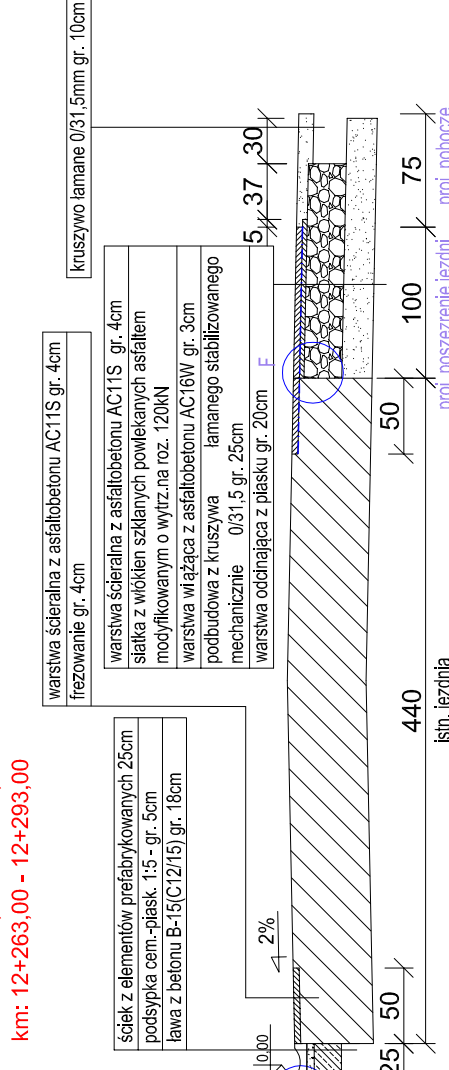
PRZEKRÓJ NORMALNY NR 6

km: 11+966,00 - 11+993,00
km: 12+061,00 - 12+218,00



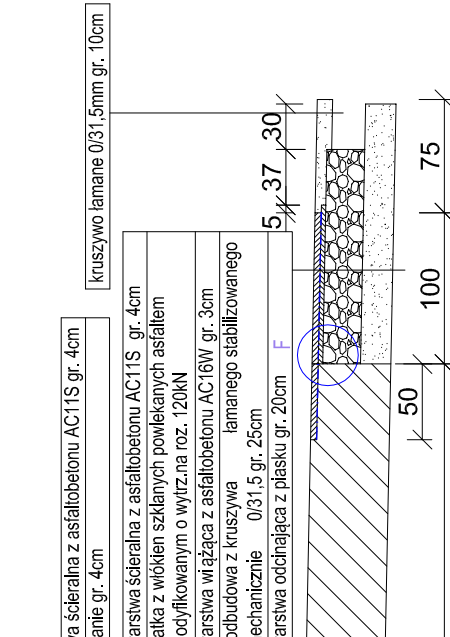
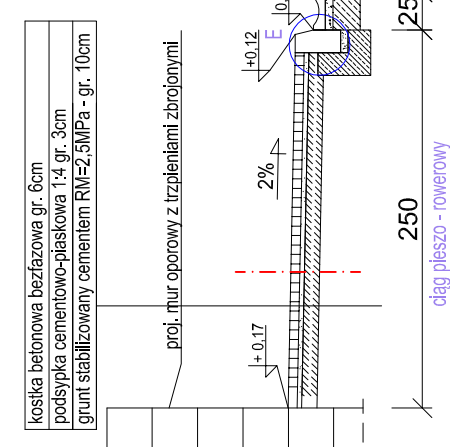
PRZEKRÓJ NORMALNY NR 8

km: 12+218,00 - 12+252,00
km: 12+263,00 - 12+293,00



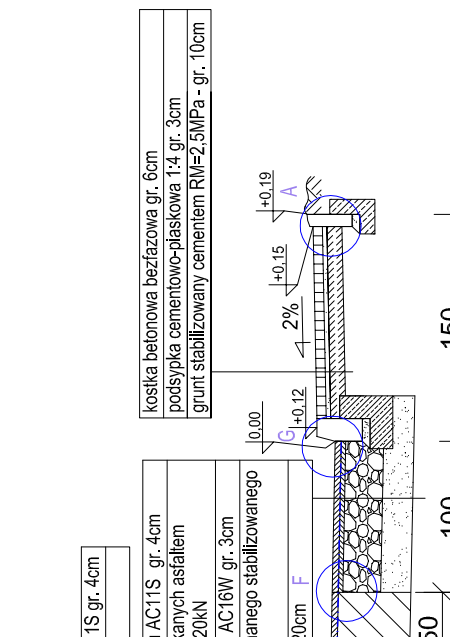
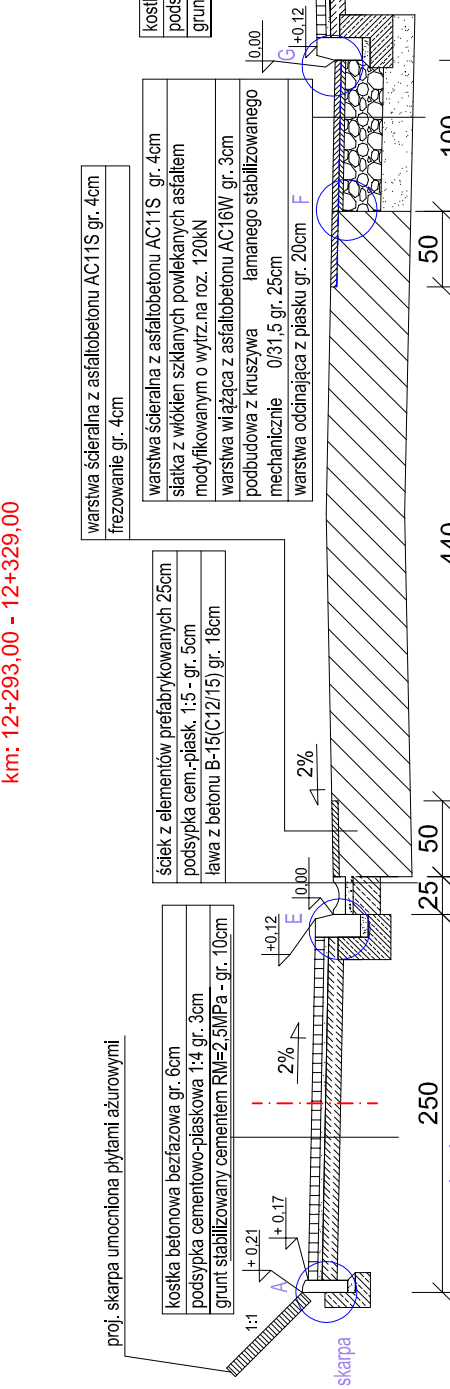
PRZEKRÓJ NORMALNY NR 7

km: 12+252,00 - 12+263,00



PRZEKRÓJ NORMALNY NR 9

km: 12+293,00 - 12+329,00



Burmistrz:	ZAKŁAD PROJEKTOWANIA, NADZORU I USŁUG CONSULTINGOWYCH	znak projektu:	16-17
Projektant:	mgr inż. Wiesław Łuszyński	tytuł projektu:	Przebudowa Drogi Powiatowej nr 1116C od km 11+600 do 12+349 w granicach pasa drogowego - budowa ciągu pieszo - rowerowego w m. Pleszczno
Utworzył:	mgr inż. Edyta Miślak	tytuł projektu:	Przebudowa Drogi Powiatowej nr 1116C od km 11+600 do 12+349 w granicach pasa drogowego - budowa ciągu pieszo - rowerowego w m. Pleszczno
Opracował:	mgr inż. Krystyna Łuszyńska	tytuł projektu:	Przebudowa Drogi Powiatowej nr 1116C od km 11+600 do 12+349 w granicach pasa drogowego - budowa ciągu pieszo - rowerowego w m. Pleszczno
Typ rysunku:	PRZEKRÓJE NORMALNE	tytuł projektu:	Przebudowa Drogi Powiatowej nr 1116C od km 11+600 do 12+349 w granicach pasa drogowego - budowa ciągu pieszo - rowerowego w m. Pleszczno
Skala rysunku:	1:50	tytuł projektu:	Przebudowa Drogi Powiatowej nr 1116C od km 11+600 do 12+349 w granicach pasa drogowego - budowa ciągu pieszo - rowerowego w m. Pleszczno
Data rysunku:	grudzień 2016	tytuł projektu:	Przebudowa Drogi Powiatowej nr 1116C od km 11+600 do 12+349 w granicach pasa drogowego - budowa ciągu pieszo - rowerowego w m. Pleszczno