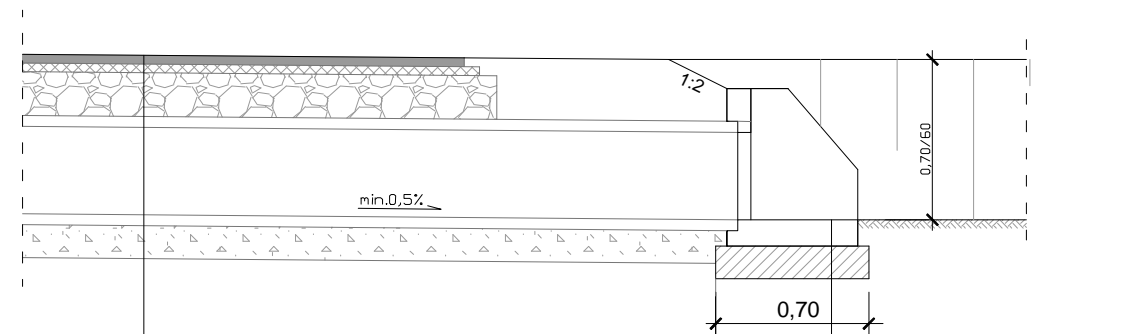


**PRZEKRÓJ PODŁUŻNY PRZEZ ZJAZD W OSI PRZEPUSTU**



w-wa ścieralna z bet. asfalt. AC8S 50/70 gr. 4 cm  
 w-wa wiążąca z bet. asfalt. AC16W 50/70 gr. 4 cm  
 podbudowa z mieszanki kruszyw niezwiązanych C90/3; gr. 20 cm  
 tylko nad rurą; na zjeździe gr. 15 cm  
 przepust rurowy PCV DN400 SN $\geq$ 8kPa  
 ława żwirowa gr. 15 cm

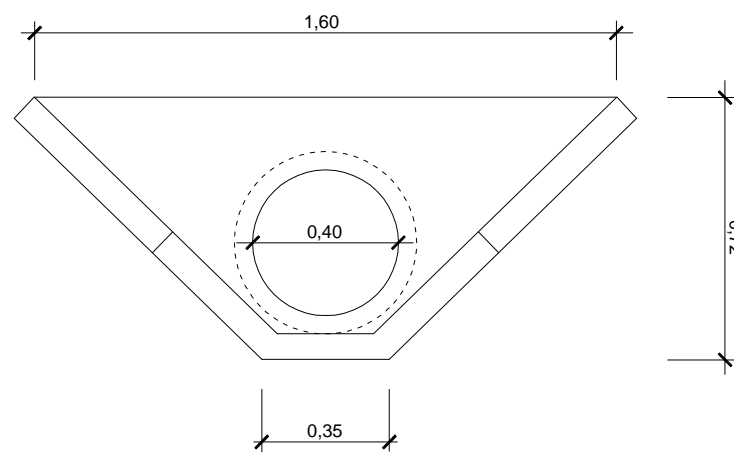
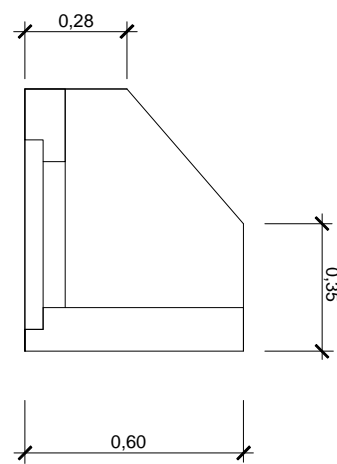
zbrojona ścianka skośna przepustu  
 fundament z betonu C16/20; gr. 15 cm

**PRZEKRÓJ KONSTRUKCYJNY**

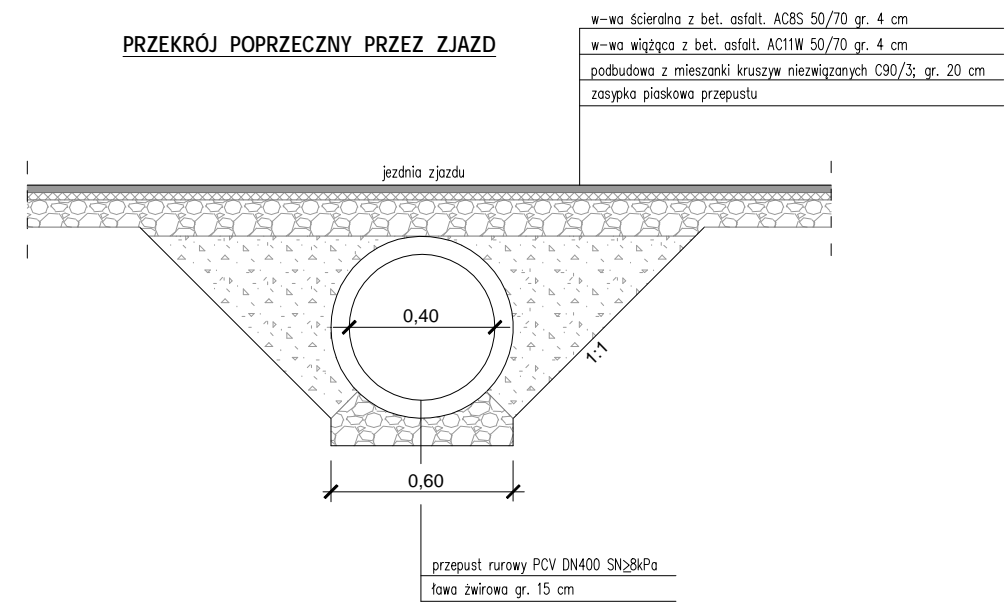
**PRZEPUSTU**

Skala 1:40

**ŚCIANKA SKOŚNA PRZEPUSTU**



**PRZEKRÓJ POPRZECZNY PRZEZ ZJAZD**



w-wa ścieralna z bet. asfalt. AC8S 50/70 gr. 4 cm  
 w-wa wiążąca z bet. asfalt. AC11W 50/70 gr. 4 cm  
 podbudowa z mieszanki kruszyw niezwiązanych C90/3; gr. 20 cm  
 zasypka piaskowa przepustu

przepust rurowy PCV DN400 SN $\geq$ 8kPa  
 ława żwirowa gr. 15 cm