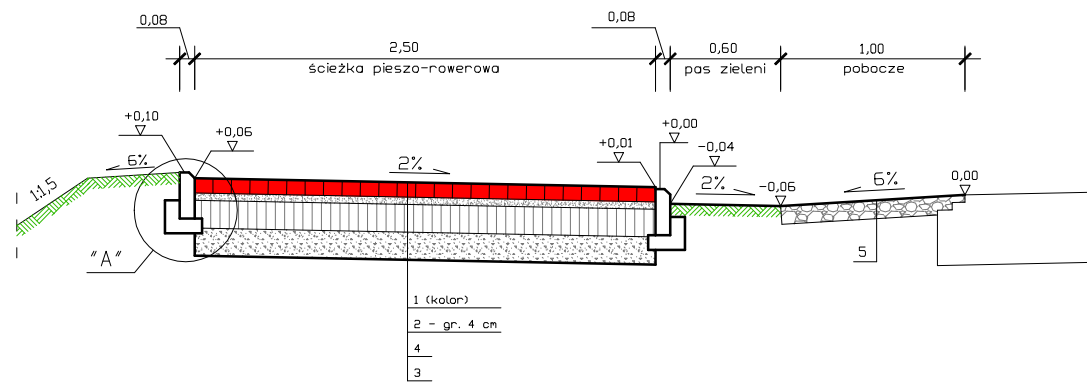
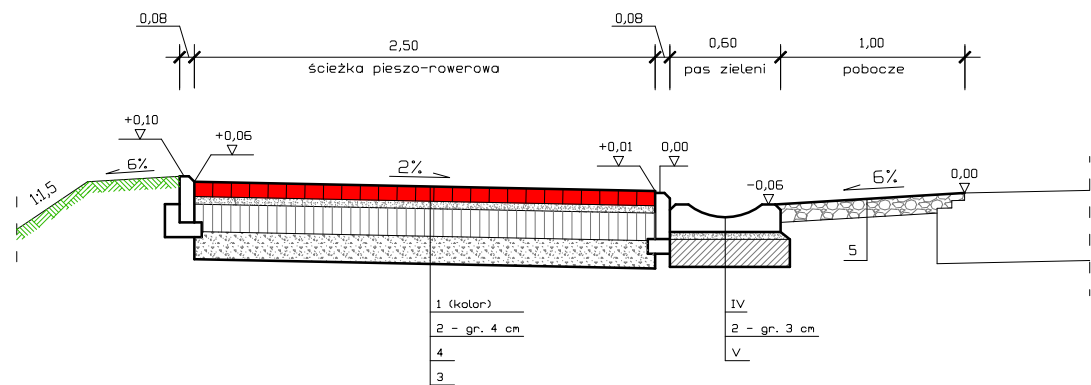


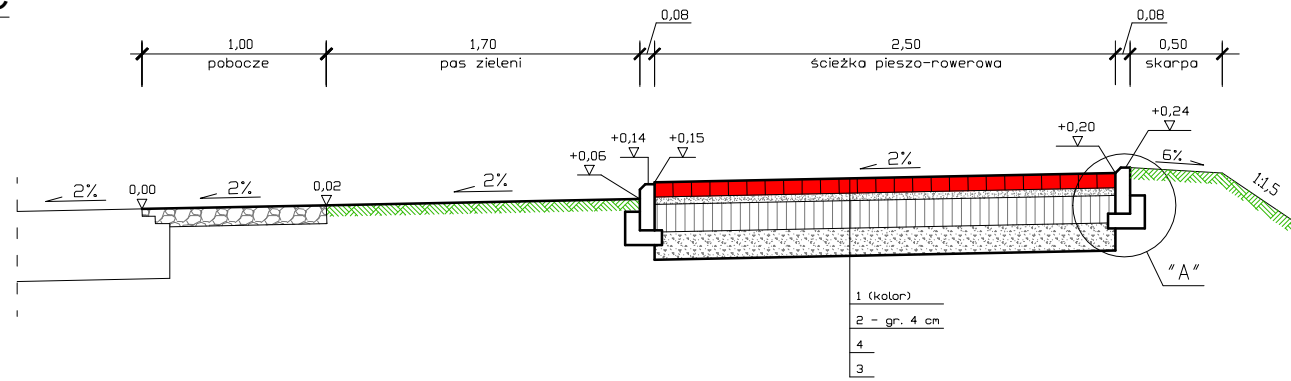
**A-A**



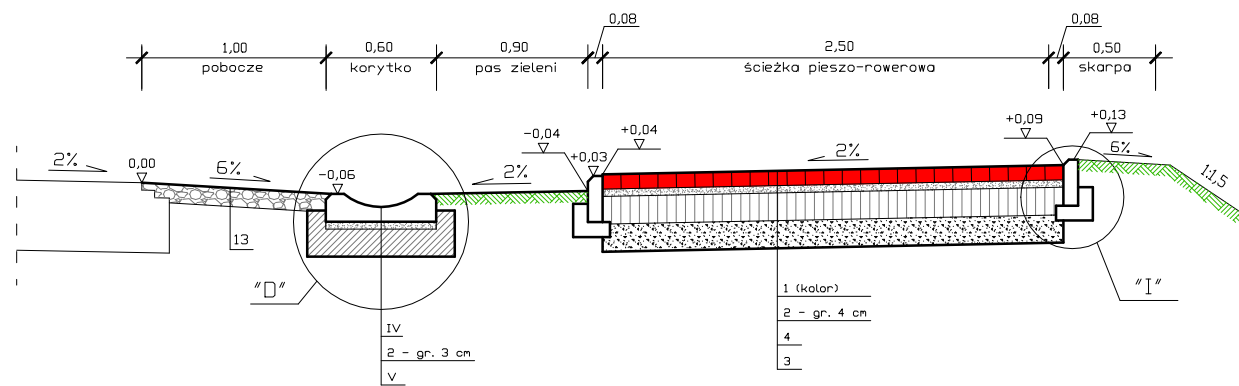
**B-B**



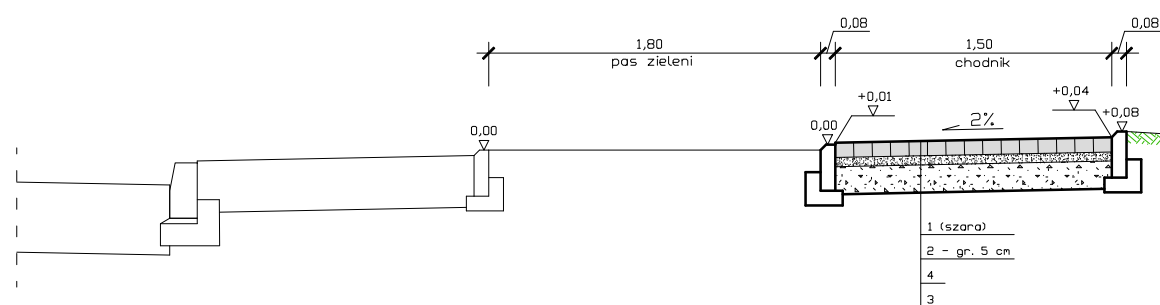
**C-C**



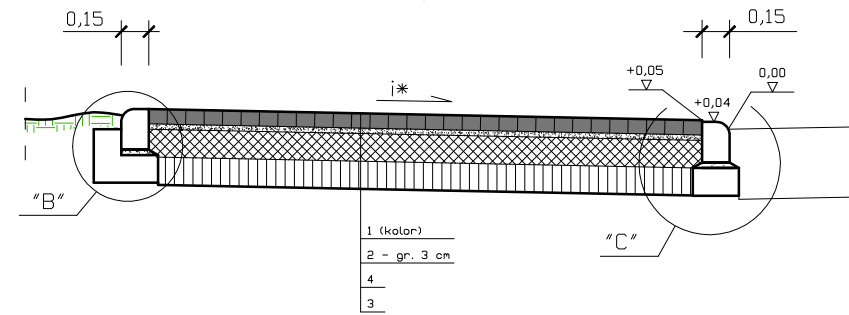
**D-D**



**E-E**



ZJAZDY publiczne

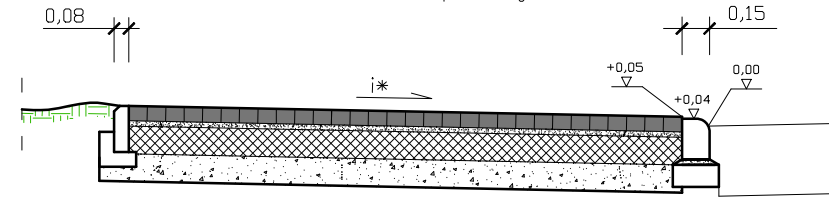


**PRZEKROJE  
KONSTRUKCYJNE**

Skala 1:40

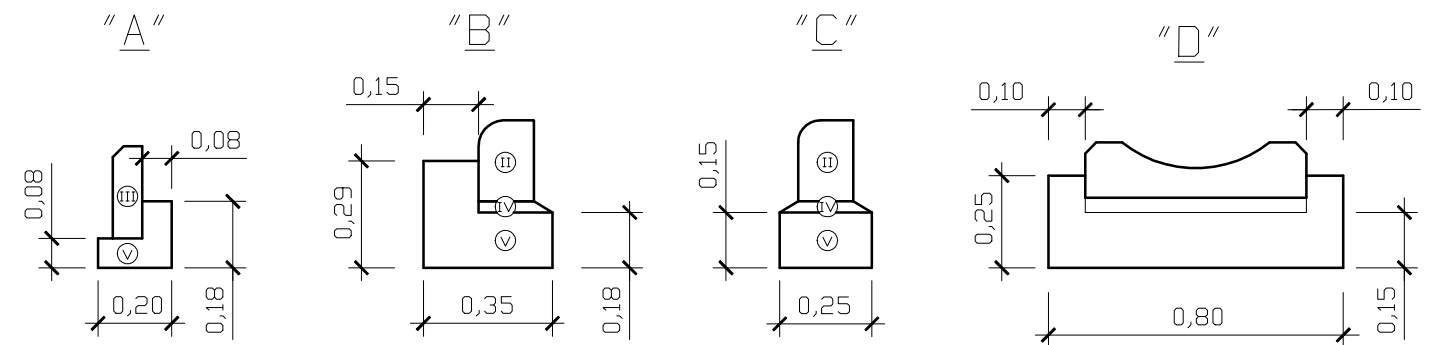
(\* ) spadek podłużny dostosować do warunków terenowych

ZJAZD do posesji



**SZCZEGÓŁY KONSTRUKCYJNE**

Skala 1:20



**OZNACZENIA**

|     |   |
|-----|---|
| 1   | wibroprasowana betonowa kostka brukowa gr. 8 cm           |
| 2   | podsyпка cementowo-piaskowa w stosunku 1:4                |
| 3   | w-wa odsączająca gr. 15 cm z piasku średniego; k>8 m/dobę |
| 4   | w-wa CBGM C3/4 gr. 15 cm                                  |
| 5   | mieszanka niezwiązana 0/31,5 mm gr. 10 cm                 |
| 6   | podbudowa z betonu cement. C 8/10                         |
| I   | krawężnik betonowy 30x15 cm                               |
| II  | krawężnik betonowy 22x15 cm                               |
| III | obrzeże betonowe 25x8 cm                                  |
| IV  | koryto betonowe 60x50 cm                                  |
| V   | ława z betonu cementowego C12/15                          |

|             |   |          |  |
|-------------|---|----------|--|
| Inwestor:   | Zarząd Drogowy w Sepólnie Krajeńskim<br>ul. Koronowska 5<br>89-400 Sepólno Krajeńskie   | Nr rys.: | 3  |
| Objekt:     | Przebudowa drogi publicznej kategorii powiatowej nr 1105C relacji Dąbrowa-Kamień Kraj na odc. o dł. 0,394 km ulokowaną pomiędzy km 7+667,00 a km 8+061,00 w zakresie budowy ścieżki pieszo-rowerowej, zjazdów na przyległe posesje i kanału technologicznego. | Data:    | luty 2021                                      |
| Skala:      | 1:500   | Temat:   | PRZEKROJE NORMALNE/<br>SZCZEGÓŁY KONSTRUKCYJNE |
| Projektant: | mgr inż. Dariusz Kędziora<br>uprawnienia budowlane nr KUP/0122/POOD/10 do projektowania<br>bez ograniczeń w specjalności drogowej w zakresie dróg   | Stadium: | projekt  |
|             |   | Branża:  | drogi  |