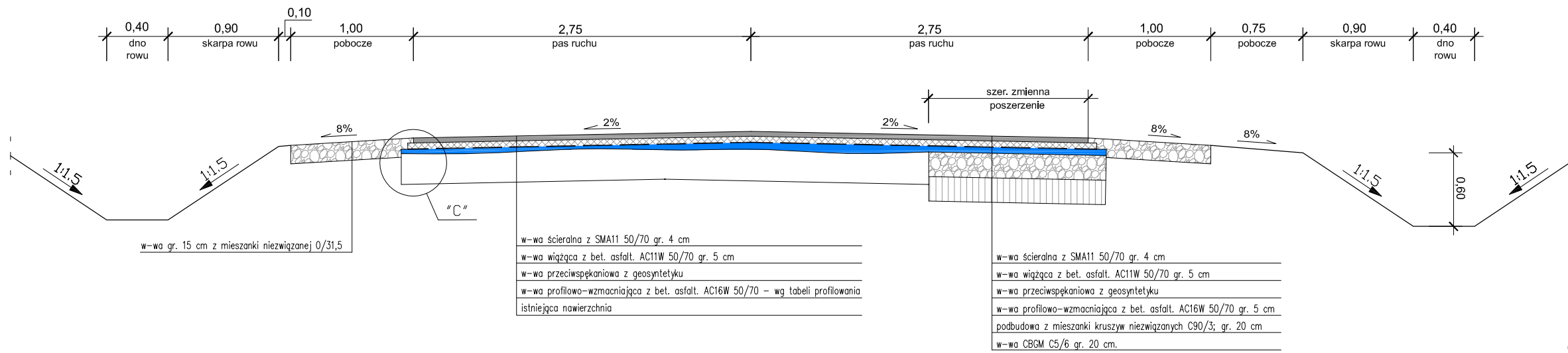


PRZEKRÓJ DROGOWY



PRZEKROJE NORMALNE

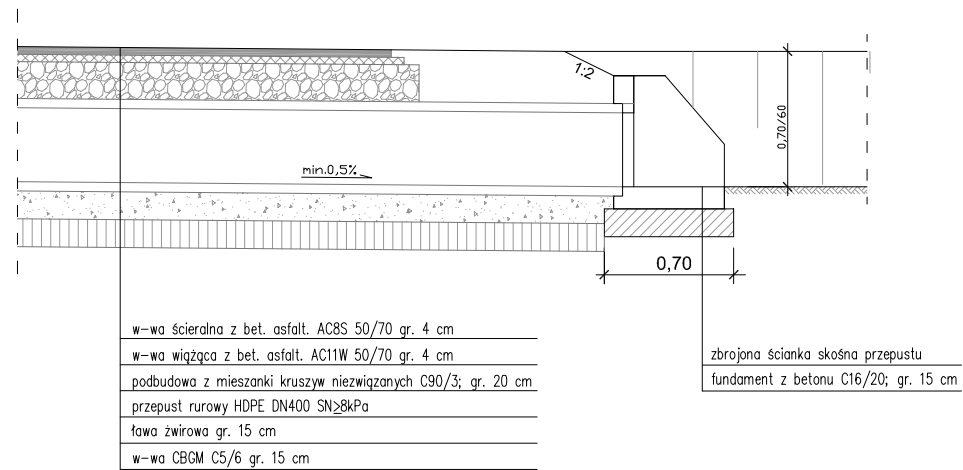
Rys. 5

Skala 1:40

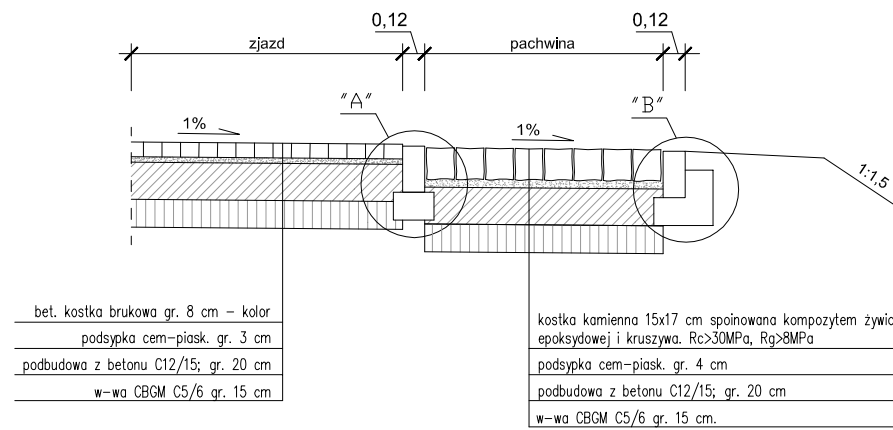
SZCZEGÓŁY KONSTRUKCJE

skala 1:20

PRZEKRÓJ PODŁUŻNY PRZEZ ZJAZD W OSI PRZEPUSTU

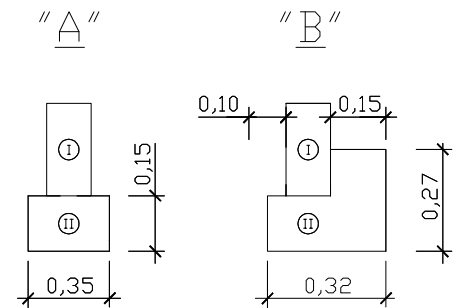


ZJAZD O NAWIERZCHNI Z KOSTKI BETONOWEJ

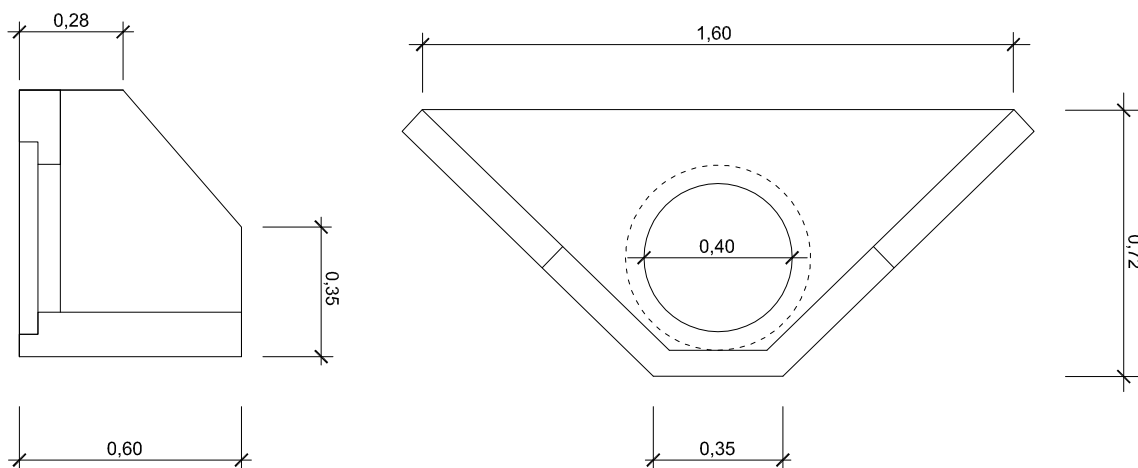


OZNACZENIA

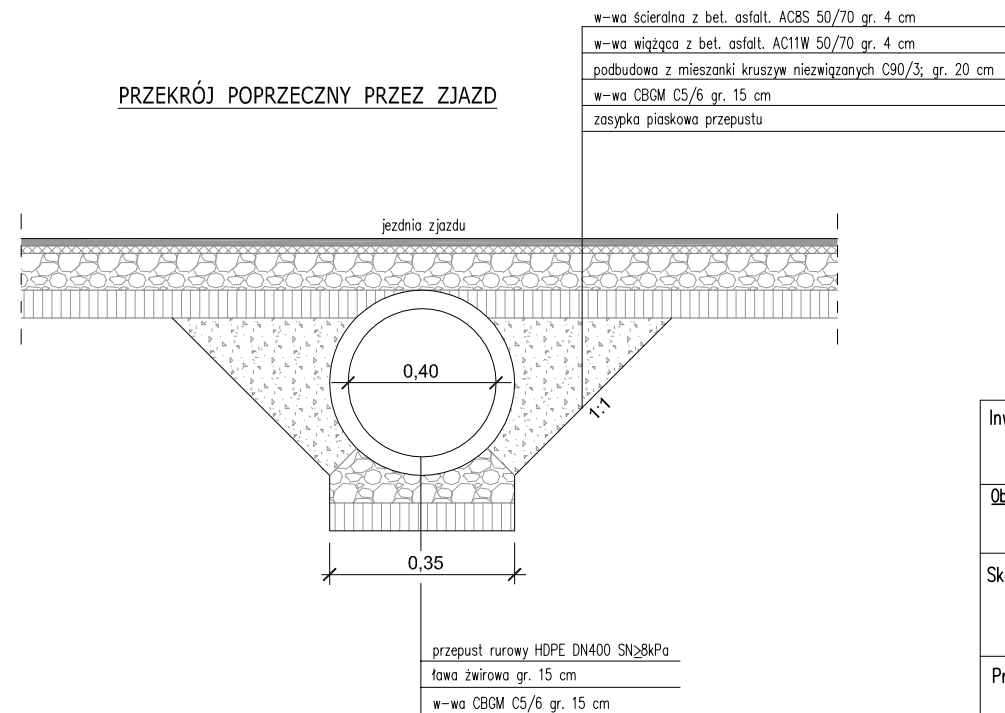
I	opornik kamienny 12x25 cm
II	ława z betonu cementowego C12/15



ŚCIANKA SKOŚNA PRZEPUSTU



PRZEKRÓJ POPRZECZNY PRZEZ ZJAZD



Inwestor:	Zarząd Drogowy w Sepólnie Krajeńskim ul. Koronowska 5, 89-Sepólno Krajeńskie	Nr rys.:	5
Objekt:	Przebudowa DP 1106C na odc. o dł. 1,065 km zlokalizowanym między km 1+235, a km 2+300	Data:	kwiecień 2023
Skala:	1:40/20	Temat:	PRZEKROJE NORMALNE/ /SZCZEGÓŁY KONSTRUKCYJNE
Projektant:	mgr inż. Dariusz Kędzióra uprawnienia budowlane nr KUP/0122/POOD/10 do projektowania bez ograniczeń w specjalności drogowej w zakresie dróg	Stadium:	zgłoszenie
		Branża:	drogi