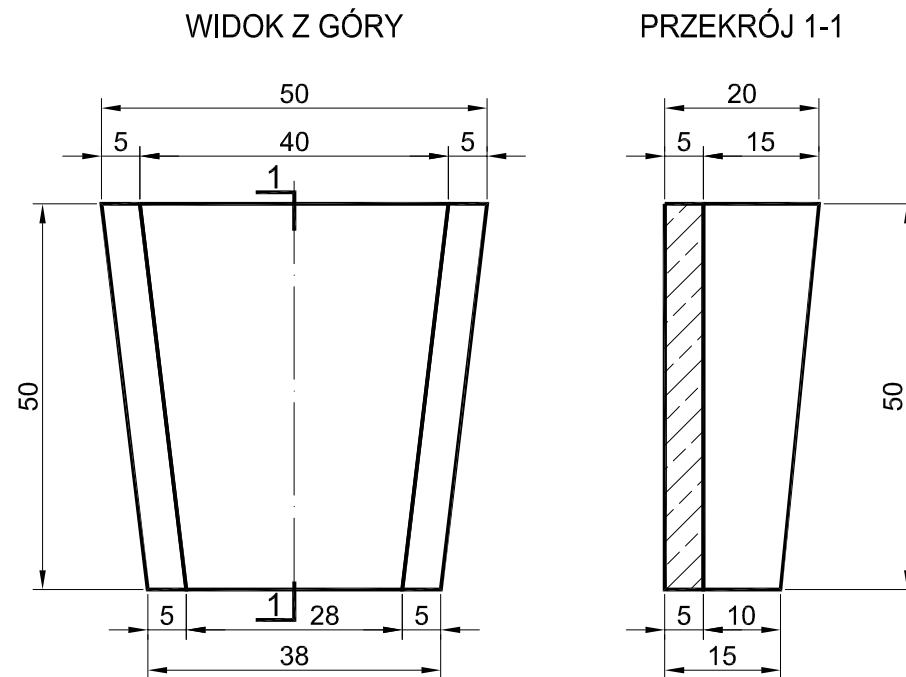
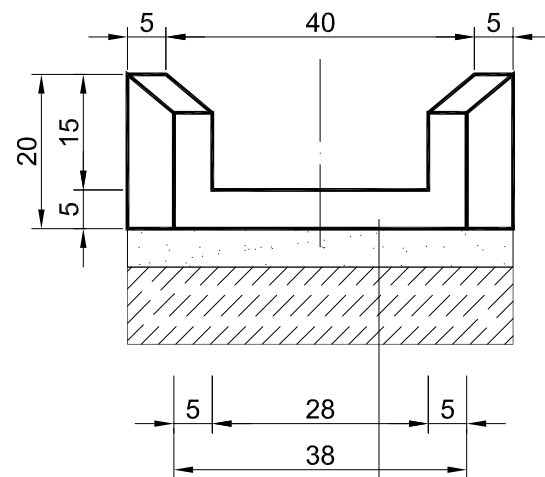


SZCZEGÓŁ ŚCIEKU SKARPOWEGO

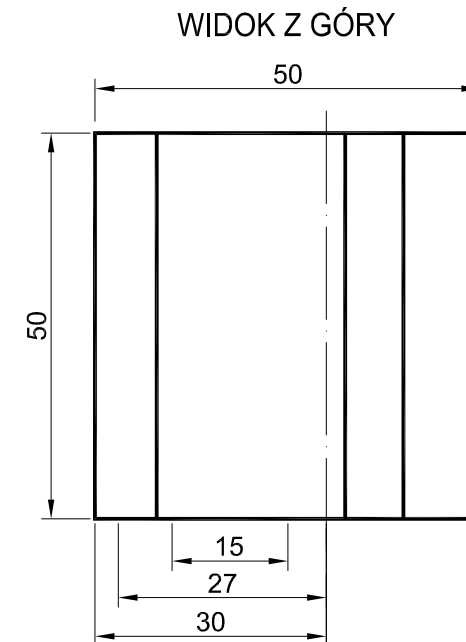


WIDOK OD CZOŁA

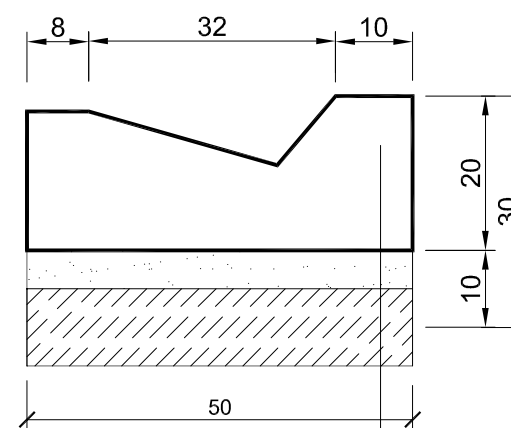


prefabrykat ścieku 50x50x20cm
 podsypka cem-piask 1:4 gr. 5 cm
 ława z betonu B-15 (C12/15) gr. 10cm

SZCZEGÓŁ ŚCIEKU DROGOWEGO "TRÓJKĄTNEGO"



WIDOK OD CZOŁA



prefabrykat ścieku 50x50x20cm
 podsypka cem-piask 1:4 gr. 5 cm
 ława z betonu B-15 (C12/15) gr. 10cm

biuro projektowe: ZAKŁAD PROJEKTOWANIA, NADZORU I USŁUG CONSULTINGOWYCH		inwestor: Zarząd Drogowy w Sępólnie Krajeńskim ul. Koronowska 5 89-400 Sępólno Krajeńskie	
adres siedziby: ul. Kulerskiego 16/41 86-300 Grudziądz tel/fax: (056) 4653194 NIP: 876-15-14-389		adres biura: ul. Chełmińska 106a/38 86-300 Grudziądz tel/fax: (056) 4638042 inzdrog@republika.pl	
funkcja, imię i nazwisko projektant mgr inż. Wiesław Łuszyński		tytuł projektu: Przebudowa drogi publicznej kategorii powiatowej nr 1120C relacji [Lipka] granica województwa - Sępólno Krajeńskie na odcinku Lutowo - Sępólno Krajeńskie o długości 5,645km zlokalizowanym pomiędzy km 5+438 a km 11+083	
sprawdzająca mgr inż. Edyta Misiak		branża projektu: DROGOWA	
opracowała: mgr inż. Krystyna Łuszyńska		stadium projektu: PROJEKT BUDOWLANY	
tytuł rysunku: SZCZEGÓŁ KONSTRUKCYJNY - ościeki:skarpowy i uliczny trójk'tny		nr rysunku: 3.3a	
skala rysunku: 1:10		data rysunku: sierpień 2011	