

SZCZEGÓŁOWE SPECYFIKACJE TECHNICZNE WYKONANIA I ODBIORU ROBÓT BUDOWLANYCH

M.10.03.02

WYTYCZENIE OBIEKTU

1. Wstęp

1.1. Przedmiot ST

Przedmiotem niniejszej specyfikacji technicznej są wymagania dotyczące wykonania i odbioru robót związanych z wytyczeniem obiektów inżynierskich.

1.2. Zakres stosowania ST

Specyfikacja techniczna (ST) jest stosowana jako dokument przetargowy i kontraktowy przy zlecaniu i realizacji robót na obiektach inżynierskich.

2. Materiały

Ogólne wymagania dotyczące materiałów, ich pozyskiwania i składowania podano w DM.00.00.00 "Wymagania ogólne"

Do wykonania Robót konieczne są następujące materiały: słupki betonowe, rury stalowe, trzpienie stalowe, pale drewniane.

3. Sprzęt

Ogólne wymagania dotyczące sprzętu podano w DM.00.00.00 "Wymagania ogólne".

Do wykonania Robót konieczny jest sprzęt geodezyjny wysokiej dokładności taki jak:

- dalmierze,
- niwelatory,
- teodolity,
- miernicze taśmy stalowe lub parciane.

Jakikolwiek sprzęt nie gwarantujący zachowania wymagań jakościowych Robót zostanie przez Inżyniera zdyskwalifikowany i nie dopuszczony do Robót.

4. Transport

Ogólne wymagania dotyczące transportu podano w DM.00.00.00 "Wymagania ogólne".

Dopuszczalny jest dowolny rodzaj środków transportowych zaakceptowany przez Inżyniera, służący do przewozu geodetów, sprzętu geodezyjnego oraz materiałów potrzebnych do realizacji Robót.

5. Wykonanie Robót

Ogólne zasady wykonywania Robót podano w DM.00.00.00 "Wymagania ogólne".

Wykonawca przed przystąpieniem do Robót przedstawi Inżynierowi do akceptacji Projekt Technologii i Organizacji Robót oraz Program Zapewnienia Jakości uwzględniający wszystkie warunki, w jakich będą wykonywane Roboty.

5.1. Wyznaczenie punktów wysokościowych

Wszystkie punkty wysokościowe i repery robocze przy obiektach mostowych muszą być nawiązane do reperów państwowych. Wykonawca powinien założyć nowe punkty wysokościowe (słupki betonowe z bolcem), ustalić ich wysokość w stosunku do reperów państwowych i chronić je przez cały czas realizacji budowy. Punkty wysokościowe należy umieszczać poza granicami projektowanego obiektu w miejscach dostępnych, nie ulegających zniszczeniu z dokładnością do 0,5 cm.

5.2. Wyznaczanie obiektu inżynierskiego

Roboty dla obiektu inżynierskiego polegają na:

- wyznaczeniu osi i krawędzi obiektu inżynierskiego
- wyznaczeniu osi pali, fundamentów i podpór
- wyznaczeniu osi i rzędnych łożysk,
- wyznaczeniu usytuowania krawężników, elementów odwodnienia, itp.

Dokładność wyznaczenia osi podłużnej i osi podpór $\pm 1,0$ cm.

Dokładność wyznaczenia rzędnych do $\pm 1,0$ cm w stosunku do rzędnych określonych w Dokumentacji Projektowej.

Roboty dla przepustu polegają na:

- wyznaczeniu osi i rzędnych przepustu
- wykonaniu innych prac pomiarowych niezbędnych do wykonania przepustu.

Dokładność wyznaczenia dla przepustów wynosi $\pm 1,0$ cm.

6. Kontrola jakości Robót

Ogólne zasady kontroli jakości Robót podano w DM.00.00.00 "Wymagania ogólne".

Wymagania dla Robót pomiarowych:

- | | |
|--------------------------------------|------------------|
| - wysokość reperów | $\pm 0,5$ cm, |
| - wysokości elementów projektowanych | ± 1 cm, |
| - dokładności pomiarów poziomych | ± 1 cm/50 m. |

7. Obmiar Robót

Ogólne zasady obmiaru Robót podano w DM.00.00.00 "Wymagania ogólne".

7.1. Jednostka obmiarowa

Nie dotyczy.

8. Odbiór Robót

Ogólne zasady odbioru Robót podano w DM.00.00.00 "Wymagania ogólne".

Odbiór Robót polega na sprawdzeniu zgodności wyznaczonych elementów z Dokumentacją Projektową. Roboty objęte SSTWiORB odbiera Inżynier na podstawie przedstawionych przez Wykonawcę szkiców, dzienników pomiarowych i protokołów. W przypadku niezgodności choć jednego elementu robót z wymaganiami, roboty uznaje się za niezgodne z Dokumentacją Projektową i Wykonawca zobowiązany jest do ich poprawy na własny koszt.

9. Podstawa płatności

Ogólne ustalenia dotyczące podstawy płatności podano w DM.00.00.00 "Wymagania ogólne".

9.1. Cena ryczałtowa

Cena ryczałtowa wykazu płatności dla poszczególnych odcinków robót będzie zawierać wszystkie koszty jakie Wykonawca będzie musiał ponieść w związku z realizacją inwestycji (wykonaniem i odbiorem robót budowlanych).

Cena ryczałtowa wykazu powinna zawierać:

- opracowanie wszystkich opracowań wymienionych w pkt.5 niniejszej SSTWiORB wraz z niezbędnymi uzgodnieniami;
- wykonanie wszystkich czynności określonych w niniejszej SSTWiORB oraz wynikających z opracowań wykonanych przez Wykonawcę, wymienionych w pkt.5 niniejszej SSTWiORB;
- pozyskanie niezbędnych materiałów geodezyjnych;
- wyznaczenie osi i rzędnych obiektów,
- zastosowanie materiałów pomocniczych koniecznych do prawidłowego wykonania robót lub wynikających z przyjętej technologii robót;
- wykonanie niezbędnych zgłoszeń i innych czynności przewidzianych odpowiednimi przepisami;
- zakup i transport materiałów i sprzętu;
- wszystkie inne pomiary wynikłe z prowadzonych robót w tym założenie osnowy geodezyjnej;
- oznakowanie miejsca Robót i jego utrzymanie;
- zapewnienie niezbędnych czynników produkcji;
- prace pomiarowe;
- stabilizację punktów w terenie;
- wykonanie powykonawczej dokumentacji geodezyjnej.

10. Przepisy związane

Instrukcja techniczna O-1. Ogólne zasady wykonywania prac geodezyjnych, GUGiK, 1979 ze zm. z 1983 r.

Instrukcja techniczna G-3. Geodezyjna obsługa inwestycji, GUGiK, 1980 r.

Instrukcja techniczna G-1. Pozioma osnowa geodezyjna, GUGiK, 1979 r. ze zm. z 1983 r.

Instrukcja techniczna G-2. Wysokościowa osnowa geodezyjna, GUGiK, 1980 r. ze zm. z 1983 r.

Instrukcja techniczna G-4. Pomiary sytuacyjne i wysokościowe, GUGiK, 1979 r. ze zm. z 1983 r.

Wytyczne techniczne G-3.2. Pomiary realizacyjne, GUGiK, 1987 r.

Wytyczne techniczne G-3.1. Osnowy realizacyjne, GUGiK, 1987 r.

Ustawa z dnia 17 maja 1989 r. Prawo geodezyjne i kartograficzne (Dz. U. z 2005 r. Nr 240, poz. 2027 z późn.zm)

Rozporządzenie Ministra Rozwoju Regionalnego i Budownictwa z dnia 2 kwietnia 2001 r. w sprawie geodezyjnej ewidencji sieci uzbrojenia terenu oraz zespołów uzgadniania dokumentacji projektowej (Dz.U. z 2001 r., Nr 38, poz. 455)

**SZCZEGÓŁOWE SPECYFIKACJE TECHNICZNE
WYKONANIA I ODBIORU ROBÓT BUDOWLANYCH**

M.11.01.01

WYKOPY W GRUNCIE NIESPOISTYM WRAZ Z UMOCNIENIEM

1. Wstęp

1.1. Przedmiot ST

Przedmiotem niniejszej specyfikacji technicznej są wymagania dotyczące wykonania i odbioru robót ziemnych związanych z wykonaniem wykopów w gruntach niespoistym wraz z umocnieniem przy obiektach inżynierskich.

1.2. Zakres stosowania ST

Specyfikacja techniczna (ST) jest stosowana jako dokument przetargowy i kontraktowy przy zlecaniu i realizacji robót na obiektach inżynierskich.

1.3. Określenia podstawowe

Określenia używane w niniejszej ST są zgodne z obowiązującymi normami i przepisami zawartymi w pkt. 10 oraz z określeniami podanymi w DM.00.00.00. „Wymagania ogólne” pkt. 1.4.

Wykop średni – wykop, którego głębokość jest zawarta w granicach od 1 do 3 m.

Wykop głęboki - wykop o głębokości przekraczającej 3m.

Ścianka szczelna (grodzica) - konstrukcja pomocnicza lub część składowa budowli, używana w celu zabezpieczenia stateczności ścian wykopów oraz w celu odgradzenia się od wody gruntowej napływającej do wykopu.

Wskaźnik różnorodności U - wielkość charakteryzująca zagęszczalność gruntów niespoistych : $u = \frac{d_{60}}{d_{10}}$

gdzie:

d_{60} - średnica oczek sita, przez które przechodzi 60 % gruntu [mm]

d_{10} - średnica oczek sita, przez które przechodzi 10 % gruntu [mm]

Wskaźnik zagęszczenia - jest to stosunek gęstości objętościowej szkieletu gruntowego ρ_d gruntu sztucznie

zagęszczonego do maksymalnej gęstości objętościowej szkieletu gruntowego ρ_{ds} : $I_s = \frac{\rho_d}{\rho_{ds}}$

gdzie:

ρ_d - gęstość objętościowa szkieletu zagęszczonego gruntu [Mg/m^3]

ρ_{ds} - maksymalna gęstość objętościowa szkieletu gruntowego przy wilgotności optymalnej, określona w normalnej próbie Proctora, zgodnie z PN-B-04481, służąca do oceny zagęszczania gruntu w robotach ziemnych w [Mg/m^3], badania wykonać zgodnie z normą BN-8931-12.

Wilgotność optymalna gruntu - wilgotność optymalna gruntu jest to wilgotność, przy której grunt ubijany w sposób znormalizowany uzyskuje maksymalną gęstość objętościową ρ_d .

Zasyпка - grunt nasypowy, którym uzupełnia się przestrzeń w wykopie poniżej poziomu terenu po wybudowaniu konstrukcji, dla której wykonano wykop.

Nasyp - drogowa budowla ziemna wykonana powyżej powierzchni terenu w obrębie pasa drogowego.

2. Materiały

2.1. Ogólne wymagania

Ogólne wymagania dotyczące materiałów podano w DM.00.00.00 „Wymagania ogólne”.

Do zabezpieczenia wykopów należy zastosować grodzice stalowe. Elementy stalowe stosowane jako konstrukcje zabezpieczające ściany wykopów powinny posiadać świadectwa dopuszczenia do stosowania w budownictwie mostowym.

Jeżeli Inżynier tak zadecyduje dopuszcza się zabezpieczenie wykopów drewnem. Drewno przeznaczone do zabezpieczenia ścian wykopów oraz wykonania konstrukcji podpierających lub rozpierających ściany wykopów powinno być iglaste, zaimpregnowane.

3. Sprzęt

3.1. Ogólne wymagania

Ogólne wymagania dotyczące sprzętu podano w DM 00.00.00 „Wymagania ogólne”.

3.2. Sprzęt do wykonania robót

Wykonawca przystępujący do wykonania wykopów powinien mieć do dyspozycji następujący sprzęt:

- koparki do wykonywania wykopów głębokich,
- sprzęt do ręcznego wykonywania płytkich wykopów szerokoprzestrzennych,
- żuraw samochodowy,
- sprzęt do transportu pomocniczego,
- innego sprzętu zaakceptowanego przez Inżyniera.

4. Transport

4.1. Ogólne wymagania

Ogólne wymagania dotyczące transportu podano w DM 00.00.00 "Wymagania ogólne".

Wykonawca jest zobowiązany do stosowania jedynie takich środków transportu, które nie wpłyną niekorzystnie na jakość wykonywanych robót.

Liczba środków transportu powinna gwarantować prowadzenie robót zgodnie z zasadami określonymi w Dokumentacji Projektowej, ST i wskazaniach Inżyniera, w terminie przewidzianym kontraktem.

4.2. Środki transportu

Transport mas ziemnych pojazdami samowyladowczymi.

Transport po budowie powinien odbywać się po odpowiednio przygotowanych drogach dojazdowych.

5. Wykonanie robót

5.1. Ogólne zasady wykonania robót

Ogólne zasady wykonania robót podano w DM 00.00.00 "Wymagania ogólne".

Wykonawca przedstawi Inżynierowi do akceptacji Projekt Technologii i Organizacji Robót oraz Program Zapewnienia Jakości uwzględniający wszystkie warunki, w jakich będą wykonywane roboty.

5.2. Zakres wykonywanych robót

Roboty ziemne powinny być wykonane zgodnie ze szczegółowymi wymaganiami technicznymi wykonania oraz wymaganiami w zakresie wykonania i badania przy odbiorze określonymi przez normę PN-B-06050.

Przed przystąpieniem do robót ziemnych Wykonawca uzyska punkty stałe i charakterystyczne, tworzące układ odniesienia lokalnych pomiarów sytuacyjnych i wysokościowych zgodnie z ST D.01.01.01.

Stale punkty pomiarowe powinny być tak usytuowane, wykonane i zabezpieczone, żeby nie nastąpiło ich uszkodzenie lub zniszczenie przez wodę, mróz, roboty budowlane itp. Ochrona przyjętych punktów stałych należy do Wykonawcy robót. W przypadku zniszczenia punktów pomiarowych należy je odtworzyć.

Wytyczenie wykopów pod elementy obiektu mostowego winno być wykonane na podstawie osi głównych obiektu przez wyspecjalizowanego geodetę.

Roboty ziemne powinny być prowadzone zgodnie z przygotowanym przez Wykonawcę i zaakceptowanym przez Inżyniera harmonogramem robót.

Ze względu na możliwość występowania nie zinwentaryzowanych urządzeń podziemnych, Wykonawca powinien wykonywać ręczne przekopy kontrolne.

Zabezpieczenie skarp i ścian wykopu w sposób odpowiadający występującym warunkom gruntowym w wykopie np.: poprzez odpowiednie ukształtowanie skarp, zastosowanie odpowiednich umocnień.

W czasie wykonywania robót ziemnych, robót rozbiórkowych oraz budowy nowych podpór należy zabezpieczyć wykop przed zalaniem.

5.2.1. Sprawdzenie zgodności rzednych terenu i warunków gruntowych

Wykonawca ma obowiązek bieżącej kontroli i oceny warunków gruntowych w trakcie wykonywania wykopów.

5.2.2. Wykonanie wykopów

Kolejność robót na podstawie Dokumentacji Projektowej i harmonogramu robót.

Przed przystąpieniem do wykonywania wykopów należy wykonać ręcznie przekopy próbne.

Grunty z wykopu należy przetransportować i sprzymować na terenie budowy w miejscu wskazanym przez Inżyniera lub odwieźć na składowisko Wykonawcy. Grunt może być wykorzystany do zasypania wykopów lub do budowy nasypu za przyczółkami, po uprzednim zaakceptowaniu przez Inżyniera. Nadmiar gruntu należy odwieźć na odkład - składowisko Wykonawcy.

5.2.3 Wymagania podstawowe dla wykopów szerokoprzestrzennych:

- a) skarpy wykopów stałych powinny być zabezpieczone przed niszczącym działaniem wód opadowych,
- b) zabezpieczenie skarp powinno być dostosowane do właściwości fizycznych gruntów występujących w danej skarpie oraz do warunków miejscowych, jakie mogą wystąpić w miejscu znajdowania się skarpy,
- c) wykopy o głębokości powyżej 4,0 m należy wykonywać stopniami (piętami) z tym, że z każdego stopnia powinien być urządzony wyjazd dla środków transportowych oraz przewidziane odprowadzenie wody uniemożliwiające jej spływanie na stopnie położone poniżej. Przy ręcznym odspajaniu gruntu zaleca się wykonywanie stopni o wysokości nie większej niż 1,5 m,
- d) w razie potrzeby dolne części skarp, narażone na niszczące działanie wody, można wzmacniać płytami betonowymi prefabrykowanymi lub wykonywać z betonu układanego bezpośrednio na zboczu skarp,
- e) w przypadku gdy zachodzi potrzeba sprowadzenia do wykopu wód opadowych z terenu przylegającego do wykopu, w skarpie powinny być wykonane odpowiednio umocnione spływy (betonowe, z bruku), w

- miejscach z góry do tego przeznaczonych,
- f) metoda wykonania wykopów powinna być dobrana w zależności od wielkości robót, głębokości wykopu, ukształtowania terenu, rodzaju gruntu oraz posiadanego sprzętu mechanicznego,
 - g) wykopy te powinny być wykonywane w takim okresie, aby po ich zakończeniu można było przystąpić natychmiast do wykonania przewidzianych w nich robót budowlanych i zasypania ich gruntem odpowiednim do tego celu,
 - h) minimalne bezpieczne nachylenie skarp wykopów o głębokości do 4,0 m winno wynosić:
 - w gruntach niespoistych oraz w gruntach spoistych w stanie plastycznym 1:1,5
 - w mieszaninach frakcji piaskowej z ilową i pyłową o IP < 10% oraz w rumoszach zwietrzelinowych zawierających powyżej 2% frakcji ilowej 1:1,25
 - w ilach i mieszaninach frakcji ilowej z piaskową i pyłową; zawierających powyżej 10% frakcji ilowej w stanie co najmniej twardoplastycznym 1:0,5
 - i) Nachylenie skarp wykopu o głębokości większej, niż 4,0 m należy przyjmować na podstawie obliczeń stateczności skarpy
 - j) po pasie terenu przylegającym do górnej krawędzi wykopu, na szerokości równej trzykrotnej głębokości wykopu, spadek powinien być taki by umożliwił odpływ wody od krawędzi wykopu.
 - k) naruszenie stanu naturalnego gruntu dna oraz skarp wykopu np. przez rozmycie powinno być usuwane z zachowaniem bezpiecznych nachyleń skarp.

Zaleca się wykonywanie wykopów szerokoprzestrzennych koparką.

W czasie wykonywania tych robót, na Wykonawcy spoczywa odpowiedzialność za bezpieczeństwo obszaru przyległego do wykopów, wraz ze znajdującymi się tam budowlami.

Jeżeli na terenie robót ziemnych zostaną stwierdzone urządzenia podziemne, nieprzewidziane (instalacje wodociągowe, kanalizacyjne, ciepne, gazowe, elektryczne) albo niewybuchy lub inne pozostałości wojenne, wówczas roboty należy przerwać, powiadomić o tym Inżyniera, a dalsze prace prowadzić dopiero po uzgodnieniu trybu postępowania z instytucjami sprawującymi nadzór nad tymi urządzeniami.

W przypadku natrafienia w czasie wykonywania wykopu, na grunt o nośności mniejszej od przewidzianej w Dokumentacji Projektowej roboty ziemne należy przerwać i powiadomić Inżyniera w celu ustalenia dalszego toku postępowania.

Wymiary wykopów w planie

Wymiary wykopów w planie powinny być dostosowane do zakresu przewidzianych robót oraz sposobu ich wykonania, głębokości, rodzaju gruntu, poziomu wody gruntowej oraz konieczności i możliwości zabezpieczenia ścian wykopów. W przypadku, gdy nie zachodzi możliwość wykonania bezpośredniego pochylenia skarp wykopu, należy uwzględnić w szerokości dna wykopu dodatkowo wymiary konstrukcji zabezpieczającej oraz swobodną przestrzeń na pracę ludzi - nie mniej niż 80 cm.

Nienaruszalność struktury dna wykopu

Sposób odwodnienia wykopów nie może powodować osłabienia lub zniszczenia naturalnej struktury gruntu.

W przypadku, gdy przewiduje się obniżenie zwierciadła wody gruntowej poniżej dna i wykop wykonywany pod wodą stanowi wstępną fazę robót, należy go wykonać do głębokości około 50 cm mniejszej niż projektowana. Po obniżeniu zwierciadła wody gruntowej należy dokończyć wykop.

W celu ochrony struktury gruntu w dnie wykopu należy wykonywać wykopy do głębokości mniejszej niż projektowana co najmniej o 20 cm, a w wykopach wykonywanych mechanicznie o 30 cm do 60 cm mniejszej niż projektowana (w zależności od rodzaju gruntu). Pozostawiona warstwa powinna być usunięta bezpośrednio przed wykonaniem fundamentów lub innych robót.

W przypadku przegłębienia wykopu w stosunku do poziomu przewidzianego w projekcie, dopuszcza się wyrównanie poziomu posadowienia przez pogrubienie korka betonowego na koszt Wykonawcy.

W przypadku wykonywania robót ziemnych w czasie mrozów lub pozostawienia wykopów na czas zimy w gruntach wysadzinowych lub drobnoziarnistych należy zabezpieczyć podłoże gruntowe przed zamarznięciem lub usunąć przemarznąjącą warstwę gruntu przed wznowieniem robót.

5.2.4. Odwodnienie wykopów

Roboty ziemne powinny być wykonywane w takiej kolejności, żeby było zapewnione łatwe i szybkie odprowadzenie wód gruntowych i opadowych w każdej fazie robót.

Wykonane urządzenia odwadniające nie powinny powodować niekorzystnego nawodnienia gruntów w innych miejscach wykonywanych robót ziemnych ani powodować szkód na terenach sąsiednich.

Wykopy powinny być chronione przed niekontrolowanym napływem do nich wód pochodzących z opadów atmosferycznych. W tym celu powierzchnia terenu powinna być wyprofilowana ze spadkami umożliwiającymi łatwy odpływ wody poza teren robót. Od strony spadku terenu powinny być wykonane, w razie potrzeby, rowy.

Niedopuszczalne jest pompowanie wody gruntowej bezpośrednio z dołów fundamentowych w gruntach sypkich drobnoziarnistych.

Niedopuszczalne jest naruszenie struktury mieszanki betonowej przez pompowanie wody bezpośrednio z wykopu podczas betonowania.

5.2.5. Zabezpieczenia ścian wykopów

Ściany wykopów należy tak kształtować (wymagania wg pktu 5.2.3. h) lub obudowywać, aby nie nastąpiło obsunięcie się gruntu, należy przy tym uwzględniać wszystkie oddziaływania i wpływy, które mogłyby naruszać stateczność gruntu. Stateczność powinna być zachowana przez cały okres planowanych robót.

W wykopach o ścianach podpartych lub rozpartych należy przestrzegać, żeby:

- górne krawędzie brusów stalowych wystawały na wysokość $10 \div 20$ cm ponad teren,
- rozpory miały trwałe zabezpieczenie przed opadnięciem w dół,
- krawędzie wykopu były zabezpieczone, w przypadku przewidywanego ruchu przy wykopie lub w zasięgu pracy żurawi,
- w wykopie rozpartym były wykonane awaryjne dogodne wyjścia w odległościach co 30 m.

Stan konstrukcji podporowych i rozporowych należy sprawdzać okresowo, a obowiązkowo niezwłocznie po wystąpieniu czynników niekorzystnych (duże opady atmosferyczne, mróz itp.).

Rozbiórka zabezpieczeń powinna być prowadzona w miarę wykonywania zasypek. Pozostawienie obudowy dopuszczalne jest tylko w przypadkach technicznej niemożliwości jej usunięcia lub gdy wydobywanie elementów obudowy zagraża bezpieczeństwu pracy albo stwarza możliwości uszkodzenia konstrukcji wykonanego obiektu.

5.2.6. Wykonywanie robót ziemnych w warunkach zimowych

W przypadku konieczności wykonywania robót ziemnych w okresie obniżonych temperatur, roboty te należy wykonywać w sposób określony w opracowaniu Instytutu Techniki Budowlanej pt. „Wytyczne wykonywania robót budowlano-montażowych w okresie obniżonych temperatur”. Przez pojęcie "obniżonej temperatury" należy rozumieć temperaturę otoczenia niższą niż +5°C.

5.3. Nośność podłoża

Po wykonaniu wykopów należy zbadać nośność gruntu pod konstrukcję przy użyciu płyty VSS. Uzyskany wynik nie może być mniejszy niż $E2 = 40$ MPa (przy wilgotności optymalnej z tolerancją -2%, +0%).

Jeżeli grunty rodzime w podłożu wykonanego wykopu nie mają wymaganych wartości wtórnego modułu odkształcenia $E2$, podłoże należy dogęścić.

Jeżeli wymagane zagęszczenie nie może być osiągnięte przez bezpośrednie zagęszczanie gruntów rodzimych, to należy podjąć środki w celu ulepszenia gruntu podłoża, zgodnie z rozwiązaniem zaproponowanym przez Wykonawcę, zaakceptowanym przez Inżyniera.

Ulepszenie gruntu podłoża należy do obowiązku Wykonawcy w ramach kosztów wykonania wykopów.

Po wykonaniu robót podłoże powinno być utrzymane w dobrym stanie.

Wykonawca jest zobowiązany do zabezpieczenia podłoża przed nadmiernym zawilgoceniem, na przykład przez rozłożenie folii lub w inny sposób zaakceptowany przez Inżyniera. Jeżeli podłoże uległo nadmiernemu zawilgoceniu, to Wykonawca zobowiązany jest do wymiany gruntu na głębokość min. 0,5 m. Usunięty grunt należy zastąpić gruntem spełniającym wymagania M 11.01.04.

Jeżeli zawilgocenie nastąpiło wskutek zaniedbania Wykonawcy, to naprawę wykona on na własny koszt.

5.4. Wymiana gruntu

W przypadku wystąpienia gruntu nienośnego w poziomie posadowienia przewiduje się wymianę gruntu. Usunięty grunt należy zastąpić gruntem zgodnie z wymaganiami ST M.11.01.04 lub betonem klasy B15.

6. Kontrola jakości robót

6.1. Ogólne zasady kontroli jakości robót

Ogólne zasady kontroli jakości robót podano w DM.00.00.00 „Wymagania ogólne”.

Przed przystąpieniem do wykonywania wykopów realizowanych przed budową obiektu należy sprawdzić zgodność rzędnych terenu z danymi podanymi w Dokumentacji Projektowej. W tym celu należy wykonać pobieżny kontrolny pomiar sytuacyjno-wysokościowy. Natomiast w trakcie realizacji wykopów konieczne jest kontrolowanie warunków gruntowych w nawiązaniu do badań geologicznych.

Sprawdzenie i odbiór robót ziemnych powinny być wykonane zgodnie z normą PN-B-06050 oraz PN-S-02205.

Sprawdzeniu i kontroli w czasie wykonywania robót oraz po ich zakończeniu powinny podlegać następujące sprawy:

- zgodność wykonania Robót z Dokumentacją Projektową
- roboty pomiarowe,
- rodzaj i stan gruntu w podłożu,
- odwadnianie wykopów,
- wymiary wykopów,
- zabezpieczenie wykopów.

6.2. Częstotliwość oraz zakres badań

Tabela 1. Częstotliwość oraz zakres badań i pomiarów wykonanych robót ziemnych

Lp.	Rodzaj pomiaru lub badania	Minimalna częstotliwość badań i pomiarów
1	Pomiar szerokości korpusu ziemnego	Pomiar taśmą, szablonem, łątą o długości 3 m i poziomicą lub niwelatorem, w odstępach, co 200 m na prostych, w punktach głównych łuku, co 100 m na łukach o $R > 100$ m, co 50 m na łukach o $R < 100$ m oraz w miejscach, które budzą wątpliwości
2	Pomiar szerokości dna rowów	
3	Pomiar pochylenia skarp	
4	Pomiar równości powierzchni korpusu	
5	Pomiar równości skarp	
6	Pomiar rzędnych powierzchni korpusu ziemnego	Pomiar niwelatorem, w odstępach, co 10 m na prostych i co 10 m na
7	Pomiar spadku podłużnego powierzchni korpusu lub dna rowu	Pomiar niwelatorem rzędnych w odstępach, co 200 m oraz w punktach wątpliwych
8	Badanie zagęszczenia gruntu	Wskaźnik zagęszczenia określać dla każdej ułożonej warstwy, lecz nie rzadziej niż w trzech punktach na 1000 m ² warstwy

6.3. Dokładność wykonania robót

Tabela 2. Dokładność wykonania budowli ziemnych:

Lp.	Część budowli	Jednostka	Dokładność
1	Podłoże nawierzchni:		
	– nierówności powierzchni*)	cm	± 3
	– pochylenie poprzeczne powierzchni	%	± 0,5
	– niweleta powierzchni	cm	+ 0, - 2
2	Korpus ziemny (jeżeli będzie na nim warstwa ulepszonego podłoża):		
	– oś korpusu drogowego	cm	± 5
	– szerokość górnej powierzchni	cm	+ 10
	– nierówności powierzchni*)	cm	± 3
	– pochylenie poprzeczne górnej powierzchni	%	± 1
	– niweleta górnej powierzchni	cm	+ 0, - 2
	– pochylenie warstw gruntów mało przepuszczalnych	%	± 1
3	Skarpy:		
	– pochylenia 1:m	% pochylenia	± 10
	– nierówność powierzchni pod warstwą ziemi urodzajnej	cm	± 10
	– nierówności górnej powierzchni ziemi urodzajnej*)	cm	± 5

*) Nierówności mierzone łątą 3 m

6.4. Badania przy wykonywaniu

Przy wykonywaniu wykopów powinny być przeprowadzone następujące badania:

- sprawdzenie wykonanych wykopów i zabezpieczeń ścian,
- sprawdzenie funkcjonowania odwodnienia.

W czasie prowadzenia robót ziemnych kontrolę nad ich przebiegiem powinna sprawować służba geodezyjna Wykonawcy.

7. Obmiar robót

Nie dotyczy.

8. Odbiór robót

Ogólne zasady odbioru robót podano w DM 00.00.00 „Wymagania ogólne”.

Jeżeli wszystkie badania dały wyniki dodatnie, wykonane roboty ziemne należy uznać za zgodne z wymaganiami niniejszej ST. Jeżeli choć jedno badanie dało wynik ujemny, wykonane roboty należy uznać za niezgodne z wymaganiami. W takiej sytuacji Wykonawca obowiązany jest doprowadzić roboty ziemne do zgodności z ST i Dokumentacją Projektową i przedstawić je do ponownego odbioru.

9. Podstawa płatności

Ogólne ustalenia dotyczące podstawy płatności podano w DM 00.00.00 „Wymagania ogólne”.

9.2. Cena ryczałtowa wykazu

Cena ryczałtowa wykazu płatności dla poszczególnych odcinków robót będzie zawierać wszystkie koszty jakie Wykonawca będzie musiał ponieść w związku z realizacją inwestycji (wykonaniem i odbiorem robót budowlanych).

Cena ryczałtowa wykazu powinna zawierać:

- opracowanie wszystkich opracowań wymienionych w pkt.5 niniejszej ST wraz z niezbędnymi uzgodnieniami;
- wykonanie wszystkich czynności określonych w niniejszej ST oraz wynikających z opracowań wykonanych

przez Wykonawcę, wymienionych w pkt. 5 niniejszej ST;

- prace pomiarowe;
- wykonanie wykopów;
- ew. zagęszczenie podłoża,
- zapewnienie niezbędnych czynników produkcji, w tym materiałów wynikających z opracowań Wykonawcy, wymienionych w p.5 niniejszej ST;
- zastosowanie materiałów pomocniczych koniecznych do prawidłowego wykonania robót lub wynikających z przyjętej technologii robót;
- rozbiórkę nawierzchni istniejącej jezdni i elementów wyposażenia drogi (krawężniki, chodniki, itp.), umocnień skarp oraz pozostałości pali i fundamentów wraz z odwozem materiałów z rozbiórki oraz kosztami składowania i utylizacji;
- wykonanie umocnienia skarp wykopów z elementów drewnianych lub stalowych wraz z ich późniejszym demontażem;
- odspojenie gruntu, wydobywanie i złożenie go na odkład lub załadowanie i odwiezienie na wskazane przez Inżyniera miejsce;
- wykonanie rowków na dnie wykopu do ujęcia wody;
- odwodnienie i utrzymanie wykopu w stanie suchym w całym okresie prowadzenia Robót;
- wydobywanie z dna wykopu przypadkowo zsuniętego gruntu oraz usunięcie nadwyżki gruntu nad rzędną dna wykopu;
- wywóz urobku nie przeznaczonego do ponownego wbudowania na wysypisko wraz z kosztem składowania i utylizacji;
- wykonanie badań i pomiarów.

Jeśli jest to konieczne należy również uwzględnić uszczelnienie dna wykopu, gdy ruch wody może powodować rozluźnienie gruntu i wypłukiwanie cementu podczas betonowania fundamentów. Do ceny należy wliczyć także opracowanie przez Wykonawcę rysunków i obliczeń ewentualnego umocnienia ścian wykopu, dostarczenie niezbędnych materiałów i narzędzi, wykonanie szalowania dostosowanego do warunków gruntowych, wbicie ścianek szczelnych, założenie bali i rozpór, rozbiórkę umocnienia i usunięcia materiałów, stanowiących własność Wykonawcy. Jeśli jest to konieczne należy uwzględnić ciągłe odwodnienie miejsca prowadzenia prac, zainstalowanie urządzeń do odpompowania wody, odpompowanie wody i utrzymanie tego stanu przez cały okres prowadzenia Robót.

10. Przepisy związane

PN-B-02479:1998	Geotechnika. Dokumentowanie geotechniczne. Zasady ogólne.
PN-86/B-02480	Grunty budowlane. Określenia, symbole, podział i opis gruntów.
PN-B-02481:1998	Geotechnika. Terminologia podstawowa, symbole literowe i jednostki miar.
PN-B-04452:2002	Geotechnika. Badania polowe.
PN-88/B-04481	Grunty budowlane. Badania próbek gruntu.
PN-B-06050:1999	Geotechnika. Roboty ziemne. Wymagania ogólne.
PN-66/B-06714	Kruszywa mineralne. Kruszywa kamienne, budowlane. Badania techniczne.
PN-76/B-06714/00	Kruszywa mineralne. Badania. Postanowienia ogólne.
PN-S-02205:1998	Drogi samochodowe. Roboty ziemne. Wymagania i badania.
PN-EN 932-1:1999	Badanie podstawowych właściwości kruszyw. Część 1: Metody pobierania próbek.
BN-75/8931-03	Pobieranie próbek gruntów do celów drogowych. Rodzaje badań.
ROZPORZĄDZENIE MINISTRA TRANSPORTU I GOSPODARKI MORSKIEJ z dnia 30 maja 2000 r. w sprawie warunków technicznych, jakim powinny odpowiadać drogowe obiekty inżynierskie i ich usytuowanie. (Dz. U. Nr 63 poz. 735 - z dnia 3.08 2000 r.)	

**SZCZEGÓŁOWE SPECYFIKACJE TECHNICZNE
WYKONANIA I ODBIORU ROBÓT BUDOWLANYCH**

M – 11.01.04

**ZASYPANIE WYKOPÓW FUNDAMENTOWYCH
I WYKONANIE NASYPÓW
PRZY OBIEKTACH INŻYNIERSKICH**

1. WSTĘP

1.1. Przedmiot ST

Przedmiotem niniejszej specyfikacji technicznej są wymagania dotyczące wykonania i odbioru robót ziemnych związanych z wykonaniem zasypek wykopów fundamentowych i wykonaniem zasypek za obiektami oraz nasypów przy obiektach inżynierskich.

1.2. Zakres stosowania ST

Specyfikacja techniczna (ST) jest stosowana jako dokument przetargowy i kontraktowy przy zleceniu i realizacji robót na obiektach inżynierskich.

1.3. Zakres robót objętych ST

Ustalenia zawarte w niniejszej specyfikacji dotyczą zasypania wykopów fundamentowych, wykonania zasypek za przyczółkami i murami oporowymi oraz wykonania nasypów ze skarpami przy obiekcie, w tym stożków przyczółków.

Zasyпка za przyczółkami/murami oporowymi wg zasad niniejszej ST powinna być wykonana w obrębie klina odłamu, ograniczonego płaszczyzną odchylną od poziomu pod kątem 45⁰ i znajdującą się w odległości 1 m od tylnej krawędzi fundamentu.

1.4. Określenia podstawowe

Określenia podane w niniejszej ST są zgodne z polskimi normami w tym zakresie oraz z określeniami podanymi w ST D-M-00.00.00 „Wymagania ogólne” [1], pkt 1.

1.4.1. Wskaźnik zagęszczenia gruntu - wielkość charakteryzująca stan zagęszczenia gruntu, określona wg wzoru:

$$I_s = \frac{\rho_d}{\rho_{ds}}$$

gdzie:

ρ_d - gęstość objętościowa szkieletu gruntu w nasypie, określona wg BN-77/8931-12 [4], w gramach na centymetr sześcienny,

ρ_{ds} - maksymalna gęstość objętościowa szkieletu gruntu zagęszczonego wg PN-B-04481:1988 [5], w gramach na centymetr sześcienny.

1.4.2. Wskaźnik różnoziarnistości - wielkość charakteryzująca zagęszczalność gruntów niespoistych, określona wg wzoru:

$$U = \frac{d_{60}}{d_{10}}$$

gdzie:

d_{60} - średnica oczek sita, przez które przechodzi 60 % gruntu [mm],

d_{10} - średnica oczek sita, przez które przechodzi 10 % gruntu [mm].

1.4.3. Wilgotność optymalna gruntu – wilgotność, przy której grunt ubijany w sposób znormalizowany uzyskuje maksymalną gęstość objętościową.

1.4.4. Ukop – miejsce pozyskania gruntu do wykonania nasypów, położone poza pasem robót ziemnych, lecz w obrębie pasa robót drogowych.

1.4.5. Dokop – miejsce pozyskania gruntu do wykonania nasypów, położone poza pasem robót drogowych.

1.5. Ogólne wymagania dotyczące robót

Ogólne wymagania dotyczące robót podano w ST D-M-00.00.00 „Wymagania ogólne” [1], pkt 1.5.

2. MATERIAŁY

2.1. Ogólne wymagania dotyczące materiałów

Ogólne wymagania dotyczące materiałów, ich pozyskiwania i składowania, podano w ST D-M-00.00.00 „Wymagania ogólne” [1], pkt 2.

2.2. Materiały do wykonania robót

2.2.1. Materiał do zasyпки wykopów fundamentowych filarów

Materiałem stosowanym do zasypiania wykopów fundamentowych filarów mogą być grunty wydobyte z wykopów fundamentowych, o ile są to grunty niezanieczyszczone gruntami organicznymi (zawartość części organicznych nie powinna przekraczać 2%), materiałami agresywnymi w stosunku do budowli, gruntami wysadzinowymi (wysadzinowość gruntów należy określać wg PN-S-02205 [2]), ani odpadami chemicznymi.

Do zasypywania fundamentów wykonywanych w gruntach spoistych należy stosować grunt rodzimy lub inny grunt o podobnych właściwościach jak grunt pochodzący z wykopu. Do zasypywania fundamentów w gruntach niespoistych należy stosować grunt niespoisty, niewysadzinowy, zagęszczalny $U \geq 5$ oraz $\rho_{ds} \geq 1,6 \text{ g/cm}^3$ o $k_{10} \geq 6 \times 10^{-5} \text{ m/s}$.

Do zasypywania powinien być użyty grunt nie zamarznięty i bez jakichkolwiek zanieczyszczeń (np. torfu, darniny, korzeni, odpadków budowlanych lub innych materiałów).

2.2.2. Materiał do zasypki wykopów fundamentowych przyczółków/murów oporowych, zasypki za przyczółkami/murami oporowymi i stożków przyczółków/nasyków (skarp) przy obiekcie

Jako materiał służący do zasypki wykopów fundamentowych przyczółków/murów oporowych, zasypki za przyczółkami/murami oporowymi i stożków przyczółków/nasyków (skarp) przy obiektach należy stosować żwiry, mieszanki i piaski co najmniej średnioziarniste o wskaźniku różnoziarnistości nie mniejszym od 5 i współczynnika filtracji $k_{10} \geq 6 \times 10^{-5} \text{ m/s}$. Grunty nie mogą być zanieczyszczone gruntami organicznymi (zawartość części organicznych nie powinna przekraczać 2%).

Dopuszcza się wykonywanie lekkiej zasypki, np. z mieszanin popiołowych lub przydatnych kruszyw sztucznych, pod warunkiem zabezpieczenia jej przed zamakaniem i przed kontaktem z wodą gruntową. W celu ograniczenia obciążenia podłoża można stosować wypełnienie z betonu lekkiego lub innych tworzyw. W takich przypadkach należy podać w dokumentacji projektowej szczegółowe wymagania technologiczne.

Wykopy na instalacje (np. rury kanalizacyjne w gruncie) do wysokości 30 cm powyżej wysokości przewodu lub jego obudowy należy zasypywać gruntem piaszczystym lub pospółką o ziarnach nie większych niż 20 mm.

Trudno dostępne miejsca przestrzeni zasypywanej mogą być wypełnione gruntem stabilizowanym cementem. Niedopuszczalne jest ich wypełnianie upłynnionym gruntem niespoistym.

Miejsce dokopu wybrane przez Wykonawcę powinno być zaakceptowane przez Inżyniera. Pozyskiwanie gruntu z dokopu może rozpocząć się dopiero po pobraniu próbek i zbadaniu przydatności zalegającego gruntu do wykonania zasypek oraz po wydaniu zgody na piśmie przez Inżyniera. Głębokość, na jaką należy ocenić przydatność gruntu powinna być dostosowana do objętości gruntu pozyskiwanego z dokopu.

3. SPRZĘT

3.1. Ogólne wymagania dotyczące sprzętu

Ogólne wymagania dotyczące sprzętu podano w ST D-M-00.00.00 „Wymagania ogólne” [1], pkt 3.

3.2. Sprzęt do wykonania robót

Sprzęt zastosowany do wykonania zasypek podlega akceptacji przez Inżyniera.

Do zagęszczania zasypek można stosować:

- gładkie walce stalowe,
- walce ogumione,
- lekkie, średnie i ciężkie walce wibracyjne,
- ubijaki,
- lekkie i ciężkie płyty wibracyjne.

Dobór sprzętu zagęszczającego zależy od rodzaju gruntu i grubości zagęszczanej warstwy. Dobór sprzętu zagęszczającego Wykonawca ustali doświadczalnie przed przystąpieniem do wykonywania zasypek.

4. TRANSPORT

4.1. Ogólne wymagania dotyczące transportu

Ogólne wymagania dotyczące transportu podano w ST D-M-00.00.00 „Wymagania ogólne” [1], pkt 4.

4.2. Transport materiałów

Zastosowane środki i sposób transportu powinny być dostosowane do kategorii gruntu, jego objętości, techniki odspojenia, sposobu załadunku i odległości transportu.

Załadunek, transport, rozładunek i składowanie materiału zasypki nie może powodować obniżenia jego właściwości.

Wykonawca ma obowiązek zorganizowania transportu z uwzględnieniem wymogów bezpieczeństwa zarówno w obrębie pasa drogowego, jak i poza nim. Przy ruchu po drogach publicznych środki transportu powinny spełniać wymagania podane w ST D-M-00.00.00 „Wymagania ogólne” [1].

Zwiększenie odległości transportu ponad wartości zatwierdzone nie może być podstawą roszczeń Wykonawcy, dotyczących dodatkowej zapłaty za transport, o ile zwiększone odległości nie zostały wcześniej zaakceptowane na piśmie przez Inżyniera.

5. WYKONANIE ROBÓT

5.1. Ogólne zasady wykonywania robót

Ogólne zasady wykonywania robót podano w ST D-M-00.00.00 „Wymagania ogólne”[1], pkt 5.

Roboty ziemne powinny być wykonane zgodnie ze szczegółowymi wymaganiami technicznymi wykonania i badania określonymi w normie PN-S- 02205: 1998 [2].

5.2. Zasady wykonywania robót

Sposób wykonania robót powinien być zgodny z dokumentacją projektową.

Podstawowe czynności przy wykonywaniu robót obejmują:

- roboty przygotowawcze,
- transport materiału wraz z załadunkiem i rozładunkiem,
- wykonanie zasypki,
- zagęszczenie zasypki,
- roboty wykończeniowe.

5.3. Roboty przygotowawcze

Przed przystąpieniem do robót należy:

- a) ustalić materiały i sprzęt niezbędne do wykonania robót,
- b) określić kolejność, sposób i termin wykonania robót.

5.4. Wykonanie zasypek

5.4.1. Projekt organizacji i harmonogram robót

Zasypywanie wykopów należy prowadzić zgodnie z ustaloną kolejnością robót, na podstawie harmonogramu robót opracowanego przez Wykonawcę i zaakceptowanego przez Inżyniera. Harmonogram musi uwzględniać etapowanie robót.

5.4.2. Ułożenie zasypek

Zasypywanie wykopów powinno być przeprowadzone bezpośrednio po wykonaniu w nich i odbiorze projektowanych robót, po uzyskaniu zgody Inżyniera. Przed rozpoczęciem zasypywania wykopów ich dno powinno być oczyszczone z torfów, gytii i namulów oraz ewentualnych innych zanieczyszczeń obcych, a w przypadku potrzeby odwodnione.

Ławy fundamentowe i ściany przyczółków można zasypywać po ich zaizolowaniu i wykonaniu warstwy filtracyjnej za przyczółkiem.

Grunt zasypowy, w zależności od miejsca wbudowania, powinien spełniać wymagania podane w pkt 2.

Nasyp pod fundamenty przyczółków i filarów posadowionych powyżej poziomu terenu istniejącego należy wykonać z odpowiednim wyprzedzeniem (jeżeli dokumentacja projektowa ani Inżynier nie zdecydują inaczej, można przyjąć 6-cio miesięczne wyprzedzenie) w stosunku do wykonania fundamentów.

5.5. Zagęszczenie gruntu zasypowego

Grunt należy zagęszczać niezwłocznie po wbudowaniu.

Wymaganą wilgotność zagęszczanego materiału, procedurę zagęszczania i grubość warstw należy określić doświadczalnie podczas próbnego zagęszczania stosowanym sprzętem.

Każda warstwa gruntu nasypowego powinna być zagęszczana mechanicznie. Kolejną warstwę gruntu można układać po stwierdzeniu uzyskania wymaganych parametrów już ułożonej warstwy. Należy zwrócić uwagę, aby podczas zagęszczania nie uszkodzić izolacji fundamentu lub podpory.

Grubość zagęszczanych warstw winna wynosić:

- a) przy zagęszczaniu lekkimi walcami - max. 0,2 m,
- b) przy zagęszczaniu walcami wibracyjnymi, wibratorami lub ubijakami mechanicznymi - max. 0,4 m,
- c) przy ubijaniu ciężkimi tarczami - od 0,5 m do 1,0 m w zależności od ich masy i wysokości spadania, przy czym grubość ubijanej warstwy nie powinna być większa od średnicy tarczy.

Niedopuszczalne jest formowanie i zagęszczanie nasypów w granicy klina odłamu przy użyciu ciężkiego sprzętu. W okolicach urządzeń lub warstw odwadniających oraz instalacji grunt powinien być zagęszczany ręcznie do wysokości około 30 cm powyżej urządzenia lub warstwy odwadniającej, w taki sposób aby nie uszkodzić systemu odwadniającego.

Zagęszczanie gruntu powinno odbywać się przy jednoczesnej, stałej kontroli laboratoryjnej. Wskaźnik zagęszczenia powinien wynosić co najmniej:

- 1,03 wg Proctora dla górnej warstwy nasypu do głębokości 0,20 m,
- 1,0 wg Proctora dla warstwy nasypu poniżej 0,20 m i zasypek przy fundamentach podpór,
- 0,95 wg Proctora dla stożków nasypu, skarp czołowych przyczółków ażurowych i wtopionych w nasyp.

Wilgotność technologiczna gruntu w czasie jego zagęszczania powinna być dostosowana do metody zagęszczania, rodzaju gruntu i rodzaju stosowanego sprzętu. Decydującym kryterium jest możliwość uzyskania wymaganego zagęszczenia gruntu. W przypadku zagęszczania walcami statycznymi wilgotność powinna być zbliżona do optymalnej (z tolerancją $\pm 2\%$), w przypadku użycia sprzętu wibracyjnego zalecana jest wilgotność mniejsza od optymalnej, ustalona na podstawie wstępnych prób na poletku doświadczalnym. Urządzeniami wibracyjnymi grunty niespoiste można zagęszczać także w stanie powietrzno-suchym lub, gdy zalegają poniżej zwierciadła wody, o ile wstępne próby dadzą pozytywne wyniki.

Jeżeli wilgotność gruntu przeznaczonego do zagęszczania jest większa od wilgotności optymalnej o wartość większą od odchyień podanych w pktcie 6, to grunt należy przesuszyć w sposób naturalny lub ulepszyć przez zastosowanie dodatku spoiw. Jeżeli zachodzi taka potrzeba, to zaleca się zwiększenie wilgotności gruntu przez zraszanie wodą.

Przy zagęszczaniu gruntów nasypowych, dla uzyskania równomiernego wskaźnika należy:

- rozścielać grunt warstwami poziomymi o równej grubości, sposobem ręcznym lub lekkim sprzętem mechanicznym,
- warstwę nasypanego gruntu zagęszczać na całej szerokości, przy jednakowej liczbie przejazdów sprzętu zagęszczającego,
- prowadzić zagęszczenie od krawędzi ku środkowi nasypu.

Obiekty obsypywane obustronnie: sztywne konstrukcje jak łuki, ramy, skrzynie oraz ściany i podpory ażurowe wtopione w nasyp powinny być obsypywane i zagęszczane równomiernie z obu stron. Różnica poziomów zasypki nie powinna w takim przypadku przekraczać 0,5 m, jeżeli nie jest to uzasadnione obliczeniami statycznymi. Specjalne zabezpieczenia należy przewidzieć podczas obsypywania wylotów przepustów o kącie skrzyżowania z nasypem drogowym mniejszym od 60° .

Nasypy nad przepustami należy wykonać jednocześnie z obu stron przepustu, z jednakowych zagęszczonych poziomych warstw gruntu. Przed zasypaniem przepustu wykonanego w starym nasypie, należy po obu stronach przepustu wyciąć stopnie, zgodnie z PN-S-02205 [2].

5.6. Wykonywanie zasypek w okresie mrozów

Niedopuszczalne jest wykonywanie zasypek w temperaturze, przy której nie jest możliwe osiągnięcie w zasypce wymaganego wskaźnika zagęszczenia gruntów. Nie dopuszcza się wbudowania gruntów zamrzniętych lub gruntów przemieszanych ze śniegiem lub lodem. W czasie dużych opadów śniegu wykonywanie zasypek powinno być przerwane. Przed wznowieniem prac należy usunąć śnieg z powierzchni wykonanej już zasypki.

Jeżeli warstwa niezagęszczonego gruntu zamrzła, to nie należy jej przed rozmarznięciem zagęszczać ani układać na niej następnych warstw.

5.7. Roboty wykończeniowe

Roboty wykończeniowe powinny być zgodne z dokumentacją projektową. Do robót wykończeniowych należą prace związane z dostosowaniem wykonanych robót do warunków budowy obiektu i roboty porządkujące.

6. KONTROLA JAKOŚCI ROBÓT

6.1. Ogólne zasady kontroli jakości robót

Ogólne zasady kontroli jakości robót podano w ST D-M-00.00.00 „Wymagania ogólne” [1], pkt 6.

6.2. Kontrola wykopu przed wykonaniem zasypki

Przed przystąpieniem do zasypywania wykopów należy sprawdzić ich stan (czy są oczyszczone ze śmieci, torfów, gytii, namulów, wody).

6.3. Badanie gruntu do wykonania zasypek

Należy sprawdzić rodzaj i stan gruntu przeznaczonego do zasypywania wykopów. Badania przydatności gruntów powinny być wykonane na próbkach pobranych z każdej partii pochodzącej z nowego źródła, jednak nie rzadziej niż 3 razy na obiekt.

Grunt powinien odpowiadać wymaganiom punktu 2 niniejszej ST, przy czym:

- a) skład granulometryczny i wskaźnik różnoziarnistości należy sprawdzać wg PN-B-04481:1988 [3] i PN-EN 933-1:2000 [7]:
 - grunty do zasypywania wykopów fundamentowych filarów nie powinny zawierać frakcji większych niż 100 mm – wg PN-EN 933-1:2000 [7],
 - wskaźnik różnoziarnistości gruntów do zasypywania wykopów fundamentowych przyczółków, zasypki za przyczółkami, stożków przyczółków i skarp przy obiekcie powinien być wyższy niż 5 zgodnie z PN-B-04481:1988 [3],

- zawartość cząstek $\leq 0,075$ mm wg PN-EN 933-1:2000 [7] w gruntach niespoistych powinna być mniejsza od 15%,
 - zawartość cząstek $\leq 0,02$ mm wg PN-EN 933-1:2000 [7] w gruntach niespoistych powinna być mniejsza od 3%,
- b) zawartość części organicznych należy sprawdzać metodą chemiczną (I.W. Tiurina) przez utlenienie za pomocą dwuchromianu potasu, przy czym zawartość części organicznych w gruncie do zasypek nie powinna przekraczać 2%,
- c) zawartość siarczanów można określać dowolną metodą zapewniającą uzyskanie wyniku (wartości bezwzględnej) o dokładności nie mniejszej niż $\pm 0,1\%$,
- d) współczynnik filtracji dopuszcza się ustalać na podstawie uziarnienia gruntu oraz jego porowatości (zaleca się korzystanie z danych empirycznych albo obliczanie ze wzorów Slichtera lub Bayera), a w przypadkach wątpliwych metodami laboratoryjnymi wg Instrukcji ITB nr 339 [6], przy czym współczynnik filtracji dla gruntów do zasypywania wykopów fundamentowych przyczółków, zasypek za przyczółkami i stożków przyczółków oraz gruntów niespoistych dla zasypywania wykopów fundamentowych powinien wynosić $k_{10} \geq 6 \times 10^{-5}$ m/s,
- e) wskaźnik piaskowy gruntów niespoistych badany wg PN-EN 933-8:2001 [8] powinien > 35 ,
- f) kapilarność bierna gruntów niespoistych badana wg PN-60/B-04493 [9] powinna być mniejsza od 1,0 m.

6.4. Badanie stanu zagęszczenia wykonania zasypek

Jeżeli w dokumentacji projektowej ani ST nie podano inaczej, badanie wskaźnika zagęszczenia wg BN-77/8931-12 [6] należy wykonywać co najmniej 3 razy na 500 m³ objętości zasypki, lecz nie rzadziej niż 3 razy dla każdego przyczółka lub przepustu i nie rzadziej niż 1 raz co 30 m dla ściany oporowej oraz co 50 m dla zasypki wykopów na instalacje oraz dodatkowo w miejscach wskazanych przez Inżyniera.

Wskaźnik zagęszczenia gruntu powinien być zgodny z pktm 5.5 z tolerancją $\pm 2\%$.

Dla gruntów gruboziarnistych, dla których nie jest możliwe określenie wskaźnika I_s wg BN-77/8931-12 [6], za zgodą Inżyniera, zagęszczenie gruntu można również badać za pomocą obciążenia płytą o średnicy co najmniej 300 mm, oznaczając wskaźnik odkształcenia I_0 równy stosunkowi modułów odkształcenia wtórnego E_2 do pierwotnego E_1 wg załącznika B do normy PN-S-02205 [3].

$$I_0 = \frac{E_2}{E_1}$$

gdzie:

E_1 – pierwotny moduł odkształcenia (oznaczony w pierwszym obciążeniu badanej warstwy)

E_2 – wtórny moduł odkształcenia (oznaczony w powtórnym obciążeniu danej warstwy)

$$E = \frac{3\Delta P}{4\Delta S} D$$

gdzie:

ΔP – różnica nacisków w MPa,

ΔS – przyrost osiadań odpowiadający tej różnicy nacisków, w mm,

D – średnica płyty, w mm.

Wartość wskaźnika odkształcenia I_0 nie powinna być większa od 2,2 przy wymaganej wartości $I_s \geq 1,0$ i 2,5 przy wymaganej wartości $I_s \leq 1,0$, przy czym minimalne wartości wtórnego modułu odkształcenia E_2 należy przyjmować wg PN-S-02205:1998 [2] rys. 3 i 4.

Za zgodą Inżyniera dopuszcza się prowadzenie kontroli zagęszczania gruntów przy zastosowaniu metod alternatywnych, np. lekkiej płyty dynamicznej lub lekkiej sondy dynamicznej (zgodnie z Instrukcją badań podłoża gruntowego budowli mostowych i drogowych. Część 2. Załącznik; Warszawa 1998).

Jeżeli badania kontrolne wykażą, że zagęszczenie warstwy nie jest wystarczające, to Wykonawca powinien spulchnić warstwę, doprowadzić grunt do wilgotności optymalnej i powtórnie zagęścić. Jeżeli powtórne zagęszczenie nie spowoduje uzyskania wymaganego wskaźnika zagęszczenia, Wykonawca powinien usunąć warstwę i wbudować nowy materiał, o ile Inżynier nie zezwoli na ponowienie próby prawidłowego zagęszczenia warstwy. Wyniki kontroli zagęszczenia robót Wykonawca powinien wpisywać do dokumentów laboratoryjnych. Prawidłowość zagęszczenia konkretnej warstwy nasypu lub podłoża pod nasypem powinna być potwierdzona przez Inżyniera wpisem w dzienniku budowy.

Wilgotność optymalną należy oznaczać na podstawie próby normalnej metodą I wg PN-B-04481:1988 [3]. Odchylenia od wilgotności optymalnej w trakcie zagęszczania zasypki dla gruntów niespoistych nie powinny przekraczać $\pm 2\%$, a dla gruntów mało i średniospoistych: $+0\%$ i -2% .

6.5. Kontrola rzędnych skarp i stożków

Rzędne wykonanych nasypów i ich spadki powinny być zgodne z dokumentacją projektową. Dopuszczalne odchyłki od ustaleń dokumentacji projektowej nie powinny przekraczać:

- 0,002 dla spadków,
- ± 2 cm dla rzędnych.

Nierówność powierzchni wykonanego stożka lub skarpy (wybrzuszenia i wklęśnięcia) mierzona łąką długości 3 m nie powinna przekraczać ± 2 cm.

7. OBMIAR ROBÓT

7.1. Ogólne zasady obmiaru robót

Ogólne zasady obmiaru robót podano w ST D-M-00.00.00 „Wymagania ogólne” [1], pkt 7.

7.2. Jednostka obmiarowa

Jednostką obmiarową dla M-11.01.04 jest m³ (metr sześcienny) wykonanej zasyпки.

8. ODBIÓR ROBÓT

8.1. Ogólne zasady odbioru robót

Ogólne zasady odbioru robót podano w ST D-M-00.00.00 „Wymagania ogólne” [1], pkt 8.

Roboty uznaje się za wykonane zgodnie z dokumentacją projektową, ST i wymaganiami Inżyniera, jeżeli wszystkie pomiary i badania z zachowaniem tolerancji wg punktu 6 dały wyniki pozytywne.

8.2. Odbiór robót zanikających i ulegających zakryciu

Do robót zanikających i ulegających zakryciu należą:

- oczyszczenie dna wykopu,
- ułożenie i zagęszczenie poszczególnych warstw.

Odbiór tych robót powinien być zgodny z wymaganiami ST D-M-00.00.00 „Wymagania ogólne” [1].

9. PODSTAWA PŁATNOŚCI

9.1. Ogólne ustalenia dotyczące podstawy płatności

Ogólne ustalenia dotyczące podstawy płatności podano w ST D-M-00.00.00 „Wymagania ogólne” [1], pkt 9.

9.2. Cena jednostki obmiarowej

Cena jednostkowa obejmuje:

- prace pomiarowe i przygotowawcze,
- dostarczenie gruntu z odkładu lub z dokopu (zakup), pozyskanie tego gruntu (odspojenie) wraz z transportem na miejsce wbudowania,
- oczyszczenie wykopów z zanieczyszczeń,
- przygotowanie gruntu o optymalnej wilgotności do wbudowania w wykopy,
- wbudowanie zaakceptowanego przez Inżyniera materiału z jego zagęszczeniem do poziomu określonego w dokumentacji projektowej,
- profilowanie skarp z nadaniem im spadków i pochyleń zgodnie z dokumentacją projektową,
- odwodnienie terenu w czasie wykonywania robót,
- prowadzenie badań w trakcie zagęszczania zasyпки wg pktu 6,
- rekultywację dokopu,
- wykonanie i rozbiórka wszelkich urządzeń zabezpieczających roboty,
- uporządkowanie terenu i doprowadzenie terenu do stanu pierwotnego.

9.3. Sposób rozliczenia robót tymczasowych i prac towarzyszących

Cena wykonania robót określonych niniejszą specyfikacją obejmuje:

- roboty tymczasowe, które są potrzebne do wykonania robót podstawowych, ale nie są przekazywane Zamawiającemu i są usuwane po wykonaniu robót podstawowych,
- prace towarzyszące, które są niezbędne do wykonania robót podstawowych, niezaliczane do robót tymczasowych.

10. PRZEPISY ZWIĄZANE

10.1. Ogólne Specyfikacje Techniczne (ST)

1. D-M-00.00.00 Wymagania ogólne

10.2. Normy

2. PN-S- 02205: 1998 Drogi samochodowe. Roboty ziemne. Wymagania i badania
3. PN-B-04481:1988 Grunty budowlane. Badanie próbek gruntu

4. PN-B-11111:1996 Kruszywa mineralne. Kruszywo naturalne do nawierzchni drogowych. Żwir i mieszanka (można stosować też PN-EN 13043)
5. BN-77/8931-01 Drogi samochodowe. Oznaczanie wskaźnika piaskowego
6. BN-77/8931-12 Oznaczanie wskaźnika zagęszczenia gruntu
7. PN-EN 933-1:2000 Badanie geometrycznych właściwości kruszyw - Oznaczanie składu ziarnowego – Metoda przesiewania
8. PN-EN 933-8:2000 Badanie geometrycznych właściwości kruszyw - Część 8: Oznaczanie zawartości drobnych cząstek – Badanie wskaźnika piaskowego
9. PN-60/B-04493 Oznaczanie kapilarności biernej

10.3 Inne

10. Instrukcja ITB nr 339, Badanie szczelności izolacji mineralnych składowisk odpadów, 1966 r.

1. WSTĘP

1.1. Przedmiot ST

Przedmiotem niniejszej ogólnej specyfikacji technicznej (ST) są wymagania dotyczące wykonania i odbioru robót związanych z wykonaniem pali formowanych w gruncie świdrem ciągłym (pale CFA) dla posadowienia drogowych obiektów inżynierskich.

1.2. Zakres stosowania ST

Ogólna specyfikacja techniczna (ST) jest materiałem pomocniczym do opracowania specyfikacji technicznej wykonania i odbioru robót budowlanych (ST) stosowanej jako dokument przetargowy i kontraktowy przy zlecaniu i realizacji robót na drogowych obiektach inżynierskich.

1.3. Zakres robót objętych ST

Ustalenia zawarte w niniejszej specyfikacji dotyczą zasad prowadzenia robót związanych z wykonaniem i odbiorem pali fundamentowych, formowanych w gruncie świdrem ciągłym (pale CFA), wykonywanych dla posadowienia obiektów inżynierskich.

Specyfikacja dotyczy wykonywania pali CFA bez stosowania dodatkowego zabezpieczenia stateczności otworu. ST nie obejmuje również wykonywania iniekcji pod stopą pala – jest ona przedmiotem odrębnej specyfikacji.

1.4. Określenia podstawowe

1.4.1. Pal – smukły element konstrukcyjny w gruncie przeznaczony do przenoszenia oddziaływań.

1.4.2. Pal fundamentowy – pal pracujący w fundamencie konstrukcji.

1.4.3. Pal formowany ślimakowym świdrem ciągłym (pal CFA) – pal wiercony formowany za pomocą ciągłego świdra ślimakowego z rurowym rdzeniem, przez którego przewód tłoczona jest mieszanka betonowa lub zaprawa, podczas gdy świder jest wyciągany.

1.4.4. Badanie ciągłości pala – badanie pala wykonywane w celu sprawdzenia jakości materiału oraz geometrii pala.

1.4.5. Pozostałe określenia podstawowe są zgodne z obowiązującymi, odpowiednimi polskimi normami i z definicjami podanymi w ST D-M-00.00.00 „Wymagania ogólne” [1] pkt 1.4.

1.5. Ogólne wymagania dotyczące robót

Ogólne wymagania dotyczące robót podano w ST D-M-00.00.00 „Wymagania ogólne” [1], pkt 1.5.

2. MATERIAŁY

2.1. Ogólne wymagania dotyczące materiałów

Ogólne wymagania dotyczące materiałów, ich pozyskiwania i składowania, podano w ST D-M-00.00.00 „Wymagania ogólne” [1] pkt 2.

2.2. Materiały do wykonania robót

2.2.1. Zgodność materiałów z dokumentacją projektową i PN

Materiały do wykonania robót powinny być zgodne z ustaleniami dokumentacji projektowej lub ST.

Źródła dostawy materiałów powinny być uzgodnione przed rozpoczęciem robót, udokumentowane i nie powinny być zmieniane bez uprzedniego powiadomienia Inżyniera.

Materiały do wykonania pali powinny spełniać wymagania podane w PN-EN 1536:2010E [10], z uwzględnieniem warunków podanych poniżej.

2.2.2. Stosowane materiały

Do wykonania pali CFA można stosować następujące materiały:

- beton klasy co najmniej C20/25,
- stal zbrojeniową lub stal kształtową.

2.2.3. Beton

Beton w palach o średnicy większej niż 60 cm, znajdujących się w nieagresywnym środowisku, nie narażonych na bezpośrednie działanie wody i kry, powinien mieć wytrzymałość określoną klasą nie mniejszą niż C20/25. Beton w palach znajdujących się w agresywnym środowisku lub narażonych na niszczące działanie wody i kry, lub mających średnicę mniejszą niż 60 cm powinien mieć wytrzymałość określoną klasą nie mniejszą niż C25/30.

Klasę ekspozycji betonu należy przyjąć wg PN-EN 206-1:2003 [11].

2.2.3.1. Składniki mieszanki betonowej

Cement zastosowany w betonie pala powinien spełniać wymagania ST M-13.01.00 [3]. Dopuszcza się stosowanie innych rodzajów cementów, zgodnie z PN-EN 1536 [10] pod warunkiem uzyskania przez Wykonawcę stosownej zgody, zgodnie z przepisami ustawy Prawo budowlane.

Kruszywo powinno spełniać wymagania podane w PN-EN 12620+A1:2013E [15], PN-EN 1536:2010E [10] oraz PN-EN 206-1:2003 [11] z wyszczególnieniem:

- uziarnienie kruszywa oznaczone wg PN-EN 933-1:2000 [17] powinno spełniać wymagania odpowiednio do jego wymiarów d/D podane w PN-EN 12620+A1:2010 [15], tablica 2 - Podstawowe wymagania dotyczące uziarnienia,
- górny wymiar ziarna wg PN-EN 933-1:2012E [17] nie powinien przekraczać mniejszej z wartości: 32 mm oraz 1/4 odległości w świetle prętów podłużnych,
- zawartość frakcji drobnych $d < 0,125$ mm (włączając cement) dla kruszywa grubego $d > 8$ mm powinna być co najmniej równa 400 kg/m^3 , a dla kruszywa grubego $d \leq 8$ mm co najmniej równa 450 kg/m^3 ,
- jako kruszywo grube zaleca się stosowanie kruszywa okrągłego (żwirowego),
- kruszywo zmarznięte należy podgrzać, aby do mieszanki nie dostały się bryły lodu albo szron.

Jeżeli ST ani dokumentacja projektowa nie podają inaczej można stosować kruszywo o wymaganiach podanych poniżej:

- zawartość pyłów oznaczana wg PN-EN 933-1:2012E [17]:
 - w kruszywie grubym nie większa niż 1%,
 - w kruszywie drobnym nie większa niż 1,5%,
- kształt ziaren (wskaźnik kształtu) oznaczony wg PN-EN 933-4:2008E [18] – zawartość ziaren nieforemnych potwierdzona badaniami nie większa niż 20%,
- zawartość zanieczyszczeń organicznych oznaczona wg PN-EN 1744-1:2013E [19] – barwa jaśniejsza od wzorcowej,
- nasiąkliwość oznaczona zgodnie z PN-EN 1097-6:2002 [20] $W_{A24} \leq 1,2\%$,
- reaktywność alkaliczna z cementem oznaczona zgodnie z PN-B-06714-34:1978 [21] – nie wywołująca zwiększenia wymiarów liniowych ponad 0,1%.

Woda

Wodę zarobową do betonu zaleca się czerpać z wodociągów miejskich. Stosowanie wody wodociągowej pitnej nie wymaga badań. Woda zarobowa dla betonu powinna odpowiadać wymaganiom normy PN-EN 1008 [22]. Nie dopuszcza się wody z recyklingu. Woda może być schłodzona lub zastąpiona do 50% jej masy przez kawałki lodu w celu chłodzenia świeżego betonu w wysokich temperaturach zewnętrznych.

Dodatki i domieszki

W celu uzyskania właściwości betonu wymaganych podczas jego układania można stosować następujące domieszki:

- redukujące ilość wody (plastyfikatory),
- wysoko redukujące ilość wody (superplastyfikatory),
- opóźniające wiązanie.

Dodatki i domieszki mogą być używane w celu:

- uzyskania dużej plastyczności,
- uniknięcia wydzielania się mleczka cementowego, raków i segregacji, które mogą być spowodowane dużą zawartością wody,
- przedłużenia urabialności potrzebnej ze względu na czas układania,
- dostosowania do przerw w procesie układania mieszanki,
- napowietrzenia betonu w części pala narażonej na działanie mrozu w przypadku, gdy górna część pala ma być odkopana.

Przydatność domieszek do mieszanki powinna być ustalona na podstawie wymagań zgodnych z PN-EN 934-1 [24] i PN-EN 934-2 [7].

Zawartość całkowita stosowanych domieszek powinna być zgodna z wymaganiami PN-EN 206-1 [11].

2.2.3.2. Mieszanka betonowa i beton

Beton w palach powinien spełnić wymagania dla danej klasy podane w ST M-13.01.00 [3] z zastrzeżeniami:

- ilość cementu nie powinna być mniejsza niż 325 kg/m^3 dla betonu układanego na sucho i 375 kg/m^3 dla betonu układanego pod wodą,
- konsystencję mieszanki betonowej należy dostosować do metody jej układania. Pomiar spadku konsystencji mieszanki betonowej w funkcji czasu oraz początek i koniec czasu wiązania, a także jej urabialność należy ustalić empirycznie na etapie opracowania i zatwierdzania recepty betonowej. Orientacyjna wartość opadu stożka dla betonu pompowanego wynosi $H \geq 160 \text{ mm}$,
- w celu uzyskania lepszej urabialności mieszanki betonowej przy spełnieniu parametrów wytrzymałościowych betonu zaleca się stosowanie kruszywa żwirowego o uziarnieniu $2 \div 16 \text{ mm}$,
- wskaźnik wodno-cementowy $w/c < 0,6$,

- nie dopuszcza się transportowania i wbudowywania w pale mieszanek bez dodatków opóźniających wiązanie. Ilość środków plastyfikujących i opóźniających wiązanie należy tak dobrać, aby początek czasu wiązania cementu rozpoczął się po wbudowaniu mieszanki w otwór,
- wodoszczelność betonu powinna wynosić co najmniej W6, a w palach w wodzie bieżącej i środowisku agresywnym co najmniej W8,
- zawartość powietrza w mieszance betonowej nie powinna przekraczać 2%,
- jeżeli dokumentacja projektowa ani ST nie podają inaczej, nie wymaga się badania mrozoodporności ani nasiąkliwości betonu,
- należy zapewnić odpowiednią ochronę przed agresywnością gruntu i/lub wody gruntowej, np. dobierając skład mieszanki.

2.2.4. Stal zbrojeniowa

Stalowe pręty, siatki z drutu, rury i kształtowniki do zbrojenia pali powinny być zgodne z PN-EN 10080 [25], PN-EN 10210-1 [27] i PN-EN 10025 [26].

Zbrojenie pala powinno zostać zaprojektowane i wykonane zgodnie z PN-EN 1536 [10]. Stal zbrojeniową należy składować w warunkach uniemożliwiających zabrudzenie i powinna ona być czysta, wolna od luźnej rdzy oraz luźnej łuski walcownicy.

Zaleca się, aby stal kształtowa do zbrojenia pali CFA była wyposażona w prowadnice zapewniające osiowe wciśnięcie kształtownika w mieszankę betonową trzonu pala.

Elementy dystansowe stosowane w celu zapewnienia otuliny i osiowego ustawienia szkieletu powinny być wykonane z trwałych materiałów, które nie będą powodować korozji ani odłupywania otulenia betonowego. Należy stosować elementy od dużej powierzchni i odpowiednim kształcie, aby nie powodowały obrywów gruntu ze ścian otworu podczas wstawiania zbrojenia.

3. SPRZĘT

3.1. Ogólne wymagania dotyczące sprzętu

Ogólne wymagania dotyczące sprzętu podano w ST D-M-00.00.00 „Wymagania ogólne”[1], pkt 3.

3.2. Sprzęt do wykonania robót

Przedmiotem niniejszej ST są pale, do wykonywania których należy stosować świdry ślimakowy do wiercenia ciągłego. Należy stosować sprzęt, który zapewni wykonanie robót zgodnie z dokumentacją projektową. Należy zapewnić części zamienne i sprzęt rezerwowy w takiej ilości, aby zapewniona była ciągłość robót nawet w wypadku awarii.

Narzędzia wierzące należy dostosować do warunków gruntowych i wodnych; nie powinny one powodować naruszenia gruntu wokół otworu i poniżej jego dna.

Palownica umożliwiająca wkręcanie świdra i podawanie betonu pod ciśnieniem powinna być wyposażona w urządzenia do kontroli wizualnej ciśnienia betonu i rejestracji parametrów wiercenia (opory wkręcania świdra, prędkość obrotowa i liniowa świdra) i formowania pala (wydatek betonu, prędkość podciągania świdra). Sprzęt pomocniczy: pompa do betonu, betonowozy, powinny być zapewnione w ilości zapewniającej ciągłość betonowania pala bez potrzeby oczekiwania na dowóz mieszanki betonowej.

Sprzęt używany do wykonania pali powinien spełniać wymagania PN-EN 791+A1:2009 [29] i musi być zaakceptowany przez Inżyniera.

Wykonawca powinien dysponować sprzętem do kontroli wykonywanych robót:

- niwelatorem,
- poziomą,
- taśmą mierniczą o długości dostosowanej do wymiarów pali,
- urządzeniami do pobierania próbek gruntu,
- sprzętem umożliwiającym kontrolę dna otworu pala,
- penetrometrem (kieszonkowym) PP i/lub ścinarką („Torvane –TV”).

4. TRANSPORT

4.1. Ogólne wymagania dotyczące transportu

Ogólne wymagania dotyczące transportu podano w ST D-M-00.00.00 „Wymagania ogólne”[1], pkt 4.

4.2. Transport i przechowywanie materiałów

Do transportu mieszanki betonowej i stali zbrojeniowej należy stosować odpowiednio zasady podane w ST M-13.01.00 [3] i ST M-12.01.00 [2].

Transport sprzętu do formowania pali powinien być wykonywany zestawami transportowymi niskopodwoziowymi umożliwiającymi przewóz ładunków ponadnormatywnych.

5. WYKONANIE ROBÓT

5.1. Ogólne zasady wykonywania robót

Ogólne zasady wykonywania robót podano w ST D-M-00.00.00 „Wymagania ogólne”[1], pkt 5.

Roboty palowe objęte niniejszą ST wykonane mogą być tylko przez Wykonawcę posiadającego odpowiedni sprzęt do wykonania pali CFA oraz odpowiednie doświadczenie w prowadzeniu tego typu robót.

5.2. Dokumentacja projektowa i technologiczna

Wykonawca wykona dokumentację technologiczną oraz PZJ, określające sposób wykonania pali. Dokumentacja technologiczna i PZJ podlegają akceptacji Inżyniera.

Dokumentacja technologiczna powinna być wykonana na podstawie dokumentacji projektowej zawierającej:

- plan urządzeń i instalacji podziemnych, istniejących fundamentów itp. oraz w razie potrzeby szczegółowe wymagania dotyczące zabezpieczeń i sprawdzania w czasie robót rzeczywistego położenia urządzeń,
- badania geotechniczne,
- warunki terenowe (rozmiary, granice placu budowy, topografia, pochylenie terenu, dojazdy, ograniczenia),
- obecność, lokalizację i stan przyległych konstrukcji (np. budynki, drogi, sieci lub instalacje podziemne), konstrukcji podziemnych lub fundamentów, wykopalisk archeologicznych, ograniczeń wysokości (np. linie energetyczne),
- zanieczyszczenia podłoża lub zagrożenia, które mogą wpływać na metodę wykonania, bezpieczeństwo lub składowanie urobku,
- ograniczenia środowiskowe (np. hałas, drgania lub zanieczyszczenia) oraz wszelkie ograniczenia prawne lub ustawowe,
- wcześniejsze doświadczenia z palami wierconymi lub innymi fundamentami na placu budowy lub przyległym terenie,
- jednoczesne działania, które mogą wpływać na wykonawstwo (np. budowa tuneli, głębokie wykopy),
- projekt konstrukcyjny palowania podający wymagane cechy materiałów pali, zagłębienia pali, wartości parametrów geotechnicznych, zagłębienie pali w warstwę nośną, niezbędny udźwig osiowy i boczny oraz dopuszczalne przemieszczenia pala i fundamentu.

5.2.1. Badania geotechniczne

Badania geotechniczne powinny być prowadzone na taką głębokość, aby określić wszystkie formacje i warstwy gruntu wpływające na budowę, a także móc rozpoznać nośność i parametry odkształcalności gruntu. Przy ustalaniu zakresu badań podłoża należy brać pod uwagę dostępne doświadczenia związane z wykonawstwem porównywalnych robót fundamentowych prowadzonych w zbliżonych warunkach i/lub w sąsiedztwie obiektu. Wykorzystanie dostępnych doświadczeń jest dopuszczalne, jeśli wykonano odpowiednią ich weryfikację (np. za pomocą sondowań, badań presjometrem lub innych). Otwory wiertnicze powinny być odpowiednio zlikwidowane do takiego poziomu, aby nie wpływały na późniejszą budowę i zachowanie pali.

Dokumentacja badań geotechnicznych powinna zawierać dane wymagane w PN-EN 1997-1 [28] oraz informacje dodatkowe dotyczące:

- poziomu terenu w każdym punkcie wierceń lub badań, dowiązanego do stałych reperów państwowych lub do ustalonych reperów roboczych,
- obecności i charakterystyki gruntów luźnych lub słabych albo gruntów podatnych na rozmiękania, rozluźnienie lub tracących stateczność podczas głębenia,
- obecność formacji gruntowych lub skalnych, wykazujących tendencję do pęcznienia,
- obecność gruntów gruboziarnistych, podłoża o dużej przepuszczalności lub pustek, które mogą spowodować nagły spadek poziomu mieszanki betonowej podczas betonowania,
- obecność kamieni i głazów lub innych przeszkód podziemnych, które mogą spowodować trudności w wierceniu albo mogą wymagać specjalnych metod lub narzędzi do ich przewiercenia lub usunięcia,
- grubość każdej potencjalnej warstwy nośnej,
- obecności, zasięgu i grubości wszystkich warstw, które mogą być wrażliwe na działanie wody lub na szkodliwy wpływ urządzeń do palowania (np. uderzenia, wstrząsy lub wibracja),
- piezometrycznych poziomów wód gruntowych i ich zmian, w tym napiętego zwierciadła wody gruntowej,
- agresywności wody gruntowej lub gruntu, która może wpływać niekorzystnie na świeży lub stwardniały beton,
- poziomu i nachylenia stropu podłoża skalnego,
- grubości i zasięgu występowania skały zwietrzałej,
- rodzaju i jakości skały,
- robót górniczych poniżej terenu budowy,
- zagrożenia stateczności terenu.

W przypadku, gdy pale przekazują obciążenia głównie przez podstawy, badania podłoża powinny wykazać, czy pod warstwą nośną nie występuje warstwa słaba, która może spowodować przebicie warstwy nośnej.

5.3. Zasady wykonywania robót

Sposób wykonania robót powinien być zgodny z dokumentacją projektową, ST i PN-EN 1536:2010E [10]. W przypadku braku wystarczających danych można korzystać z ustaleń podanych w niniejszej specyfikacji.

W przypadku stwierdzenia istotnych niezgodności warunków geotechnicznych z podanymi w dokumentacji projektowej, należy odpowiednio dostosować liczbę i wymiary pali, w uzgodnieniu z projektantem i Inżynierem. Jeżeli przed osiągnięciem projektowanego poziomu posadowienia pal napotka przeszkodę niemożliwą do przewiercenia, to należy przeanalizować projekt w uzgodnieniu z projektantem i Inżynierem, uwzględniając wszystkie dane o przeszkodzie. W takim przypadku mogą być konieczne dodatkowe lub zastępcze pale o równoważnych parametrach.

Skutki usterek zagrażających bezpieczeństwu sąsiednich budowli należy usuwać na podstawie dodatkowego projektu wzmocnienia konstrukcji.

Podstawowe czynności przy wykonywaniu robót obejmują:

- 1) roboty przygotowawcze, w tym wytyczenie geodezyjne osi pala,
- 2) wiercenie otworu na głębokość projektową,
- 3) betonowanie pala z równoczesnym podciąganiem świdra oraz odsłonięcie świeżo uformowanego trzonu i oczyszczenie powierzchni betonu,
- 4) wprowadzenie zbrojenia w świeżą mieszankę betonową,
- 5) skucie głowic do rzędnej projektowej,
- 6) roboty wykończeniowe.

Ukończony pal powinien mieć kształt walca betonowego o średnicy co najmniej równej nominalnej średnicy pala. Proces formowania powinien zapewnić uzyskanie pala betonowego o jednolitej jakości, bez przerw i niejednorodności.

5.4. Roboty przygotowawcze

Przed przystąpieniem do robót należy, na podstawie dokumentacji projektowej, ST lub wskazań Inżyniera:

- wyznaczyć oś pala,
Punkty wyznaczające osie pali powinny być oznaczone na gruncie w sposób trwały. Osie pali wykonywanych w wodzie należy wyznaczyć przez podanie domiarów co najmniej do trzech punktów stałych, oznaczonych w sposób trwały. Szkic z podaniem oznaczeń i odległości pomiarowych należy włączyć do dokumentacji projektowej.
- ustalić materiały niezbędne do wykonania robót,
- określić kolejność, sposób i termin wykonania robót.

Szkic z podaniem oznaczeń i odległości pomiarowych powinien być włączony do dokumentacji budowy.

5.5. Wiercenia ciągłym świdrem ślimakowym

Zgodnie z niniejszą ST wiercenie otworu powinno odbywać się świdrem ślimakowym, w którego centralnej części znajduje się przewód umożliwiający tłoczenie betonu w czasie formowania pala. Przed rozpoczęciem wkręcania świdra należy sprawdzić jego pionowość i ustawienie w osi pala.

Wykonawca w trakcie wiercenia stwierdzać będzie na bieżąco zgodność wydobywanego urobku z dokumentacją geologiczną. Zgodność profilu geologicznego zostanie potwierdzona w metryce pala wielkośrednicowego przez osobę posiadającą uprawnienia geologiczne.

Pale można formować bez zabezpieczenia stateczności otworu, stosując ciągły świder ślimakowy w taki sposób, że stateczność otworu jest chroniona przez materiał wypełniający świder.

Jeżeli warunki gruntowe różnią się od przewidzianych w projekcie, należy podjąć odpowiednie działania w uzgodnieniu z projektantem.

Jeżeli otwór pala napotyka przeszkodę, której nie da się przewiercić, przed osiągnięciem projektowanej głębokości posadowienia, należy powiadomić projektanta o dalszych działaniach koniecznych do kontynuowania robót.

Kolejność wykonywania pali należy tak dobrać, aby uniknąć uszkodzenia sąsiednich pali.

Jeżeli zostaną napotkane warstwy gruntów niestabilnych o grubości większej od średnicy pala to przed rozpoczęciem robót należy wykazać możliwość wykonania pali próbnych lub na podstawie miejscowych doświadczeń.

Za grunty niestabilne uważa się:

- grunty niespoiste równomiernie uziarnione ($d_{60}/d_{10} < 1,5$) poniżej zwierciadła wody gruntowej,
- luźne grunty niespoiste o stopniu zagęszczenia $< 0,3$ lub wykazujące odpowiadającemu temu parametrowi badanie presjometrem,
- ły o wysokiej wrażliwości,
- słabe grunty o wytrzymałości na ścinanie bez odwodnienia $c_u < 15$ kPa.

Otwór pala należy wiercić aż do osiągnięcia warstwy nośnej albo przewidywanego poziomu posadowienia oraz należy go zagłębić w grunt nośny zgodnie z wymaganiami dokumentacji projektowej.

W przypadkach:

- niekorzystnego uwarstwienia warstw nośnych gruntu,
 - posadowienia na skale albo
 - pochyłej powierzchni warstw nośnych
- otwór należy tak wywiercić, aby zapewnić oparcie całej powierzchni podstawy.

W przypadkach pochyłej powierzchni skały, spód otworu powinien być wyrównany, aby unieruchomić podstawę i zapobiec osunięciu się pala.

Pali formowanych ciąglym świdrem ślimakowym nie należy wykonywać z pochyleniem $\theta \leq 84^\circ$ (θ – kąt między osią projektowanego pala i poziomem), jeśli nie zostaną zastosowane środki kontroli kierunku wiercenia i osadzania zbrojenia.

Wiercenie ciąglym świdrem ślimakowym należy prowadzić tak szybko, jak tylko jest to możliwe i z najmniejszą wykonalną liczbą obrotów świdra, w celu zminimalizowania oddziaływania na otaczający grunt.

Podczas wiercenia posuw i prędkość obrotów świdra należy dostosować odpowiednio do warunków gruntowych, by wydobyte gruntu było ograniczone do takiego zakresu, żeby:

- była zachowana boczna stateczność ścian otworu oraz
- zminimalizować nadmierny przekrój betonu.

W tym celu należy zapewnić dostateczny moment obrotowy i siłę wyciągającą działającą na narzędzie wiertnicze. Skok spirali powinien być stały na całej długości świdra.

Należy zapewnić system zamykania rurowej żerdzi świdra, aby zapobiec wniknięciu gruntu lub napływowi wody podczas wiercenia.

Wiercenie powinno odbywać się w sposób ciągły bez wyciągania świdra. Świder należy wyciągać z otworu pala tylko wówczas, gdy:

- otaczający grunt pozostaje stabilny albo
- została osiągnięta wymagana głębokość, a otaczający grunt jest ustabilizowany przez tłoczony beton.

Jeżeli jednak w trakcie wiercenia pala konieczne jest wykręcenie świdra i ponowne jego wkręcenie to wymagana głębokość wkręcenia powinna być zwiększona o co najmniej 0,5 m, a fakt ten należy zarejestrować w dokumentacji pala.

Jeżeli pal nie może być skończony i świder powinien być wyciągnięty, to świder należy wykręcić, a otwór należy zapełnić gruntem lub cieczą stabilizującą.

5.6. Betonowanie pali formowanych ślimakowym świdrem ciąglym

Wykonawca musi zapewnić taką płynność dostaw betonu, aby możliwe było zabetonowanie pala w trakcie jednej nieprzerwanej operacji. Urabialność betonu powinna być taka, aby umożliwiała właściwe przeprowadzenie całego betonowania.

Betonowanie pali wierconych ślimakowym świdrem ciąglym należy wykonywać przez układanie betonu pod odpowiednim ciśnieniem przez rurową żerdź świdra, zamykaną od dołu w celu zapobieżenia wniknięciu wody i gruntu przed rozpoczęciem betonowania.

Z chwilą, gdy wiercenie osiągnie końcową głębokość, należy wprowadzić mieszankę betonową przez żerdź świdra, aby wypełnić otwór pala podczas wyciągania świdra. Przerwa pomiędzy zakończeniem wiercenia i rozpoczęciem betonowania powinna być możliwie jak najkrótsza.

Do podawania mieszanki betonowej należy stosować pompy przystosowane do podawania betonu na wysokość odpowiadającą poziomowi przewodu na górze świdra po jego wyciągnięciu z gruntu. Pompowanie beton powinno odbywać się wg instrukcji opracowanej dla danego urządzenia. Mieszanka musi być podawana do pala z odpowiednim naddatkiem, do którego dostosowana jest prędkość podciągania świdra tak, aby powstał ciągły, monolityczny pal o nominalnym przekroju.

Jeżeli nie można rozpocząć wypływu betonu, to konieczne jest całkowite usunięcie świdra przez wykręcenie go z gruntu oraz wypełnienie otworu, aby nie powstały pustki lub obwały. Pal może wówczas zostać ponownie wywiercony w tym samym miejscu co najmniej do tej samej głębokości.

Podczas wyciągania i betonowania świder:

- nie powinien być obracany albo
- powinien być obracany z małą prędkością w tym samym kierunku, co w czasie wiercenia.

Podczas dalszego betonowania należy na końcu świdra utrzymywać ciśnienie mieszanki betonowej większe niż ciśnienie zewnętrzne, aby pustka powstająca wskutek wyciągania świdra została niezwłocznie i całkowicie wypełniona betonem.

Należy utrzymywać odpowiedni dopływ mieszanki, aby całkowicie wypełnić otwór pala betonem, aż do momentu, gdy koniec świdra zostanie wyciągnięty do poziomu roboczego.

Formowanie pala należy wykonać z pewnym naddatkiem, który usuwa się wraz z przykrywającym go urobkiem wyniesionym na zwojach świdra; zabieg służy przygotowaniu trzonu do wciśnięcia zbrojenia.

Zwykle konieczne jest doprowadzenie betonowania do poziomu roboczego w celu wstawienia szkieletu zbrojeniowego. W przypadku, gdy końcowy poziom betonowania jakichś powodów jest poniżej poziomu roboczego, to świeży beton powinien być zabezpieczony przed zanieczyszczeniem od góry:

- przez zabetonowanie powyżej poziomu wyrównania głowicy,
- przez zapełnienie pustego otworu odpowiednim materiałem.

Jeżeli temperatura zewnętrzna spada poniżej 3°C, to głowice świeżo zabetonowanych pali należy zabezpieczyć przed mrozem.

Wyrównywanie głowicy pala należy:

- wykonać dopiero, gdy beton uzyskał odpowiednią wytrzymałość,
- usunąć z wierzchu pala cały beton, zanieczyszczony lub o jakości niższej niż wymagana,

- kontynuować ścinanie aż do odsłonięcia zdrowego betonu na całej powierzchni przekroju,
- wyrównanie i ścinanie głowic pali sprzętem mechanicznym należy wykonywać z największą możliwą ostrożnością.

5.7. Wykonanie zbrojenia pala

5.7.1. Konstrukcja szkieletu zbrojeniowego

Zbrojenie należy konstruować zgodnie z dokumentacją projektową, PN-S-10042:1991 [4], uwzględniając szczegółowe warunki podane w PN-EN 1536:2001 [10].

Pale powinny być zbrojone na całej długości. Umieszczenie zbrojenia pala w otworze nie może spowodować jego uszkodzenia.

Połączenia prętów zbrojenia należy tak wykonać, by:

- zapewniały ciągłość pracy szkieletu zbrojeniowego,
- umożliwiały przenoszenie pełnej siły przez każdy pręt w połączeniu,
- nie następowały szkodliwe odkształcenia zbrojenia podczas wykonywania pala.

Połączenia powinny być sytuowane poza strefą dużych momentów zginających.

Styk odcinków szkieletu zbrojeniowego może wymagać dodatkowych połączeń (zaleca się, aby 3 pręty były połączone przez skręcanie zaciskami linowymi).

Jako zbrojenie główne należy przyjmować co najmniej 4 pręty średnicy 12 mm.

Rozstaw prętów podłużnych powinien być jak największy w celu umożliwienia właściwego przepływu mieszanki betonowej, lecz nie powinien być większy niż 400 mm; najmniejszy rozstaw w świetle prętów lub wiązek prętów podłużnych w jednej warstwie powinien być nie mniejszy niż 100 mm (przy kruszywie $d \leq 20$ mm może być zredukowany do 80 mm).

Należy unikać rozmieszczania prętów podłużnych we współśrodkowych warstwach; w przypadku, gdy stosowane są współśrodkowe warstwy prętów podłużnych:

- liczba warstw nie może być większa niż dwie,
- pręty obu warstw należy rozmieszczać promieniowo, jeden za drugim,
- najmniejszy rozstaw w świetle warstw prętów powinien być równy większej z wartości dwukrotnej średnicy pręta lub 1,5-krotnemu wymiarowi grubego kruszywa.

Rozstaw zbrojenia może być zmniejszony na długości zakładu prętów.

Zakłady prętów podłużnych powinny być rozmieszczone mijankowo i powinny być spawane. Prętów zbrojenia nie należy spawać na zgięciach lub w ich pobliżu. Zgrzewanie punktowe jest dopuszczalne, z zachowaniem wymagań wyszczególnionych w normie lub aprobacie technicznej dla zastosowanej stali. Długość zakładu prętów należy przyjmować zgodnie z PN-EN 1994-2:2010 [8] i PN-EN 1992-2:2010 [9], lecz nie powinna być mniejsza niż:

- dla prętów gładkich ściskanych – 30 d, rozciąganych – 50 d,
- dla prętów żebrowanych ściskanych – 25 d, rozciąganych – 40 d.

Nie należy wyginać zbrojenia w temperaturze niższej niż 5°C. Przed wygięciem zbrojenie może być podgrzane do temperatury nie większej niż 100°C.

Nie należy wykonywać haków na końcach prętów.

Zbrojenie poprzeczne należy ściśle owinąć dookoła głównych prętów podłużnych i powiązać z nimi lub połączyć z nimi w inny sposób. Powiązanie lub połączenia należy wykonać z użyciem drutu, zacisków albo spawania. Jeśli to konieczne dla uzyskania właściwej sztywności szkieletu należy stosować dodatkowe wzmocnienia, jak pierścienie usztywniające, nakładki lub ukośne pręty usztywniające. Połączenie prętów podłużnych ze zbrojeniem poprzecznym (spiralą lub strzemionami) powinno być wykonywane co najmniej w 33 % styków. Pierścienie usztywniające powinny być umieszczone w odstępach nie większych niż 300 cm lecz nie powinno być ich mniej niż 3 sztuki na długości pala.

W celu uzyskania osiowego położenia szkieletu zbrojeniowego oraz wymaganego otulenia betonem należy stosować elementy dystansowe. Elementy dystansowe powinny być rozmieszczone symetrycznie na obwodzie szkieletu zbrojeniowego, przyjmując:

- co najmniej 3 elementy w każdym poziomie,
- w odstępach nie większych niż 3 m,
- wystarczający odstęp od wewnętrznej powierzchni ściany otworu pali, aby umożliwić wstawienie zbrojenia bez uszkodzeń ścian otworu.

W przypadku pali o średnicy $D \geq 1,2$ m oraz pali ukośnych liczba elementów dystansowych powinna być zwiększona.

Podczas opuszczania zbrojenia należy stale kontrolować, czy elementy dystansowe zapewniają właściwą otulinę i osiowe usytuowanie szkieletu w otworze.

5.7.2. Wbudowanie zbrojenia

Szkielety zbrojeniowe należy zawieszać lub podpierać (np. za pomocą wyciągarki zamontowanej na palownicy lub oddzielnego urządzenia dźwigowego), aby zachować ich właściwe położenie podczas montowania. W palach ukośnych należy zastosować odpowiednie podparcie w czasie osadzania zbrojenia i w celu zapewnienia jego położenia.

W palach formowanych świdrem ciąglym zbrojenie osadza się po zabetonowaniu pala, ale sposób wbudowania powinien uprzednio być wypróbowany w takich samych warunkach gruntowych. Zbrojenie należy osadzać jak

najszybciej po zabetonowaniu pala. W trakcie osadzania może być konieczne unieruchomienie szkieletu zbrojeniowego przez odpowiednie umocowanie. Wciskanie zbrojenia może być wspomagane lekką wibracją, ewentualnie zbrojenie może być wciągane za dolny koniec.

Podczas montażu należy utrzymywać zbrojenie na właściwym poziomie, aby zapewnić przewidzianą długość prętów wystających ponad głowicą pala. Poziom górny koniec szkieletu po betonowaniu powinien odpowiadać projektowanej rzędnej z maksymalnych z odchyleniem ± 15 cm.

5.9. Wykończenie głowic pali

Jeżeli końcowy poziom betonowania jest poniżej poziomu roboczego, to świeży beton powinien być zabezpieczony przed zanieczyszczeniem od góry przez:

- zabetonowanie powyżej poziomu wyrównania głowicy,
- wypełnienie pustego otworu odpowiednim materiałem lub,
- utrzymywanie cieczy stabilizującej w pustym otworze aż do związania betonu.

Górną część pala o długości $2 \div 3$ m należy zagęścić wibratorami buławowymi. Po 6 godzinach od zakończenia betonowania należy rozpocząć pielęgnację betonu pala, przez polewanie głowicy pala i gruntu otaczającego wodą, przez 5 dni. W okresie temperatur niższych niż 3°C należy zabezpieczyć głowicę przed mrozem.

Głowice pali należy betonować do takiej wysokości, aby po skuciu zanieczyszczonego betonu możliwe było właściwe połączenie pala z fundamentem, zgodnie z dokumentacją projektową. Wysokość pala przeznaczona do skucia powinna wynosić co najmniej 50 cm tak, aby głowice można było wyrównać na poziomie 5,0 cm nad spodem ławy fundamentowej.

Jeżeli fundament będzie wykonany w terminie późniejszym, zbrojenie wystające z głowicy pala powinno być zabezpieczone przed korozją, a wykopy fundamentowe zasypane. Po usunięciu zasyпки należy usunąć uszkodzoną warstwę betonu, a odkrytą w ten sposób powierzchnię betonu, jak również wystające zbrojenie, należy naprawić. Naprawiona powierzchnia betonu i zbrojenie podlegają akceptacji Inżyniera.

Wyrównanie głowicy pala należy wykonać dopiero, gdy beton uzyskał odpowiednią wytrzymałość. Z wierzchu pala należy usunąć cały beton zanieczyszczony lub o jakości niższej niż wymagana, aż do odsłonięcia zdrowego betonu na całej powierzchni przekroju pala.

W trakcie usuwania górnej warstwy betonu, Wykonawca powinien unikać wstrząsów i czynników mogących spowodować uszkodzenie reszty pala. Spękany lub w jakikolwiek inny sposób uszkodzony beton powinien zostać całkowicie usunięty, a głowica pala naprawiona tak, aby na projektowanej rzędnej połączenia pala z fundamentem otrzymać pełny przekrój zdrowego betonu. Pręty zbrojenia, kotwiące pal w fundamencie, również podlegają oczyszczeniu z betonu i gruntu. Należy zwrócić uwagę na właściwą długość kotwienia prętów, zgodną z założeniami dokumentacji projektowej.

5.10. Roboty wykończeniowe

Roboty wykończeniowe powinny być zgodne z dokumentacją projektową i ST. Do robót wykończeniowych należą prace związane z dostosowaniem wykonanych robót do warunków budowy obiektu i roboty porządkujące.

6. KONTROLA JAKOŚCI ROBÓT

6.1. Ogólne zasady kontroli jakości robót

Ogólne zasady kontroli jakości robót podano w ST D-M-00.00.00 [1] „Wymagania ogólne”, pkt 6.

6.2. Dokumentacja techniczna

Przed przystąpieniem do robót Wykonawca powinien dysponować dokumentacją projektową wg pktu 5.2.

Do odbioru Wykonawca powinien przedstawić:

- a) dokumentację projektową jw. z naniesionymi zmianami i uzupełnieniami, dokonanymi w trakcie wykonywania robót,
- b) dziennik budowy,
- c) metryki pali (zakres informacji zawartych w metryce nie powinien być mniejszy niż w załączniku 1 do ST),
- d) wyniki badań betonu.

6.3. Program badań

6.3.1. Badania przed rozpoczęciem budowy

Przed rozpoczęciem budowy należy sprawdzić:

- a) wyznaczenie osi pali
Wyznaczenie osi pali przed rozpoczęciem robót powinno być potwierdzone w formie operatu geodezyjnego, podlegającego zatwierdzeniu przez Inżyniera.
Monitorowanie wytyczenia pali należy przeprowadzać zgodnie z tablicą 1.

Tablica 1. Monitorowanie wytyczenia pali

Lp.	Przedmiot	Sprawdzenie	Cel	Częstotliwość	Uwagi
1	Osie główne	Pomiar geodezyjny	Rozmieszczenie pali	Podczas rozpoczynania robót	Utrwalenie osi głównych na czas robót
2	Poziom roboczy	Niwelacja, oględziny	Rzędna, wyrównanie, wymiary, stabilność	Każda strefa robót	
3	-Usytuowanie robót -Pochylenie pala	Pomiar geodezyjny -pion -taśma -poziomica	Sprawdzenie odchylenia w stosunku do geometrycznych tolerancji wykonawczych	Każdy pal -przed początkiem wiercenia -po wywierceniu -po wykonaniu	

b) warunki terenowe

Sprawdzenie warunków terenowych należy przeprowadzić przed rozpoczęciem robót na zgodność z dokumentacją projektową dostarczoną przez projektanta, wg pktu 5.2. W przypadku uzasadnionych przesłanek napotkania niezainwentaryzowanych urządzeń infrastruktury lub urządzeń, co do lokalizacji których są uzasadnione wątpliwości, roboty wiertnicze należy prowadzić ze szczególną ostrożnością, aby uniknąć kolizji z urządzeniem i jego zniszczenia. W przypadku zaistniałej kolizji należy niezwłocznie powiadomić Inżyniera i, jeśli Inżynier uzna to za konieczne projektanta, celem podjęcia dalszych czynności (np. przeprojektowania pala). Przed rozpoczęciem robót należy również skontrolować rzędne poziomu roboczego na zgodność z dokumentacją projektową oraz jego wyrównanie i stabilność przed wprowadzeniem maszyn roboczych.

c) badanie pali próbnych

Badanie pali próbnych należy wykonać, jeżeli takie wymaganie zostało podane w dokumentacji projektowej lub ST. Program badań pali próbnych oraz warunków gruntowych określa się indywidualnie w dostosowaniu do określonych warunków.

6.3.2. Sprawdzenie jakości materiałów

Przed przystąpieniem do robót Wykonawca powinien:

- uzyskać wymagane dokumenty, dopuszczające wyroby budowlane do obrotu i powszechnego stosowania (certyfikaty zgodności, deklaracje zgodności, aprobaty techniczne, ew. badania materiałów wykonane przez dostawców itp.), potwierdzające zgodność materiałów z wymaganiami pktu 2 niniejszej specyfikacji,
- wykonać własne badania właściwości materiałów przeznaczonych do wykonania robót.

Do oznakowania CE producent lub jego przedstawiciel jest zobowiązany dołączyć dodatkowe informacje zawierające:

- określenie, siedzibę i adres producenta oraz adres zakładu produkującego wyrób budowlany,
- określenie, siedzibę i adres upoważnionego przedstawiciela,
- ostatnie dwie cyfry roku w którym umieszczono znakowanie CE na wyrobie budowlanym,
- numer certyfikatu zgodności, jeśli taki certyfikat był wymagany,
- dane umożliwiające identyfikację cech i deklarowanych właściwości użytkowych wyrobu budowlanego, jeżeli wynika to ze zharmonizowanej specyfikacji technicznej wyrobu.

Do wyrobu budowlanego oznakowanego znakiem budowlanym producent zobowiązany jest dołączyć:

- określenie, siedzibę i adres producenta oraz adres zakładu produkującego wyrób budowlany,
- identyfikację wyrobu budowlanego zawierającą: nazwę, nazwę handlową, typ, odmianę, gatunek i klasę według specyfikacji technicznej,
- numer i rok publikacji Polskiej Normy wyrobu lub aprobaty technicznej, z którą potwierdzono zgodność wyrobu budowlanego,
- numer i datę wystawienia krajowej deklaracji zgodności,
- inne dane, jeżeli wynika to ze specyfikacji technicznej,
- nazwę jednostki certyfikującej.

Materiały powinny być zbadane następująco:

a) stal zbrojeniowa

Badania stali zbrojeniowej należy wykonywać dla każdej dostawy zgodnie z ST M-12.01.00 [2] pkt 6.

Dodatkowo, należy sprawdzić każdy szkielec zbrojeniowy na zgodność z dokumentacją projektową:

- w zakresie konstrukcji szkieletu zbrojeniowego:
 - wymiary,
 - rozstaw prętów podłużnych i poprzecznych,
 - połączenia,
 - sztywność,
 - prawidłowość wykonania połączeń prętów,
- w zakresie elementów dystansowych:
 - materiał,
 - wymiary,
 - liczbę,
 - rozmieszczenie,

b) mieszanka betonowa

Mieszankę betonową należy kontrolować zgodnie z zakładową kontrolą produkcji wg PN-EN 1536 [10] oraz w warunkach budowy zgodnie z ST M-13.01.00 [3].

Do prób mieszanki należy wykonać 3 oddzielne zaroby. Z każdego zarobu próbnego należy pobrać po 6 próbek sześciennych lub walcowych, po dwie do zbadania po 7 i 28 dniach oraz dwie do zachowania jako rezerwowe do ewentualnych dalszych sprawdzeń, aż będą znane wyniki po 28 dniach i beton zostanie zaakceptowany.

Na budowie, próbki należy pobierać w czasie wprowadzania mieszanki betonowej do pompy. Próbki betonu do badań wytrzymałości na ściskanie należy pobierać na budowie następująco:

- jedną serię z każdego z trzech pierwszych pali na obiekcie,
- jedną serię z każdego następnego pięciu pali (z 15 pali, jeżeli objętość betonu w jednym palu nie przekracza 4 m³),
- dwie dodatkowe serie po przerwie w robotach dłuższej niż 7 dni,
- jedną serię z każdego 75 m³ betonu ułożonego w ciągu jednego dnia,
- co najmniej jedną serię z każdego pala, jeżeli naprężenia w betonie powodują wymaganie klasy betonu C35/45 lub wyższej.

Minimalna liczba próbek walcowych lub sześciennych w serii wynosi cztery.

Jeżeli beton jest produkowany w ramach ciągłego certyfikowania systemu zapewnienia jakości, to Inżynier może ustalić inne wymagania dotyczące pobierania próbek betonu na budowie.

W specjalnych przypadkach, jak:

- pale stojące oparte na skale,
- pale pojedyncze,
- duże naprężenia wywołane zginaniem,

Inżynier może zdecydować o dodatkowym pobieraniu i badaniu próbek na ściskanie.

Próbki należy przygotować, przechowywać i badać zgodnie z PN-EN 12350-1:2011[12], PN-EN 12390-2:2011[13], PN-EN 12390-3:2011 [14]. Ocena wytrzymałości wg M-13.01.00 [3] pkt 6. Wyniki badań powinny być zgodne z pktem 2 niniejszej ST

Konsystencję mieszanki betonowej należy badać na zgodność z pktem 2.2.3.2 wg PN-EN 12350-2 [16] dla każdego betonowozu (w przypadku dostawy betonowozami) lub dla każdego 10 m³ mieszanki.

Gdy zachodzi taka potrzeba równoległe z betonowaniem należy wykonać kontrolę czasu urabialności oraz pomiar temperatury mieszanki betonowej.

Należy zachować pełną dokumentację wszystkich badań betonu. Wyniki badań należy odnotować w metryce betonowania.

c) dodatki do betonu

Dodatki i domieszki do betonu należy badać zgodnie z ich aprobatą techniczną wydaną przez IBDiM lub PN-EN 934-2:2012E [7].

6.3.3. Sprawdzenie podłoża gruntowego

Sprawdzenie polega na porównaniu rzeczywistych warunków gruntowych z warunkami podanymi w dokumentacji projektowej. Dla wszystkich pali należy przeprowadzać makroskopową ocenę urobku wynoszonego na zwojach świdra zgodnie z PN-B-04481:1988 [5] i PN-EN 1997-2:2009 [23] oraz określić rodzaj i stan gruntu.

W przypadku, gdy badania wykażą istotne różnice w stosunku do parametrów podłoża w dokumentacji projektowej, Wykonawca powinien niezwłocznie zawiadomić Inżyniera i przerwać roboty do czasu, kiedy Inżynier wyda instrukcje co do dalszego postępowania. Na tym etapie należy obliczyć nośność podłoża gruntowego oraz wykonać ewentualne zmiany w dokumentacji.

Sposób szczegółowego sprawdzania podłoża powinien być dostosowany do warunków gruntowych. Z każdej przewierconej warstwy, lecz nie rzadziej niż co 2 m, należy pobrać próbkę gruntu o naturalnym uziarnieniu (NU), zgodnie z PN-B-04481:1988[5] i PN-EN 1997-2:2009 [23]. Próbki poddaje się szczegółowym badaniom i przechowuje do czasu odbioru końcowego robót palowych. Dodatkowo należy badać stan, rodzaj i wytrzymałość gruntu w podłożu pala. Przy posadowieniu podstawy pala w gruncie spoiwym należy wyznaczyć wytrzymałość gruntu przy szybkim ścinaniu, np. za pomocą sondy z końcówką krzyżakową lub na próbkach NNS (bezpośrednio po ich pobraniu) przyrządami polowymi zgodnie z PN-B-04481:1988 [5] i PN-EN 1997-2:2009 [23], ewentualnie w laboratorium. Do

badań należy pobrać 3 próbki NNS z podłoża podstawy. Przy posadowieniu podstawy pała w gruncie niespoistym sprawdzenie polega na wykonaniu np. sondowania udarowego na głębokość równą co najmniej średnicy podstawy pała. Na obszarach krasowych należy zbadać podłoże pod podstawą każdego pała na głębokość co najmniej 2 m.

6.3.4. Sprawdzenie wykonania pali CFA

Monitorowanie wykonania pali CFA należy wykonać zgodnie z tablicą 2.

Tablica 2. Monitorowanie wykonania pali

Lp.	Przedmiot	Sprawdzenie	Cel	Częstotliwość	Uwagi
1	Stan i wymiary -świdra -końcówki wiertniczej -zamknięcia	Kontrola - oględziny - pomiary	Przydatność	Przed rozpoczęciem wiercenia	
2	Proces wiercenia	Kontrola -prędkości obrotów -zagłębienia świda	Ograniczenie nadmiernego rozwiercania otworu	Ciągle	
3	Głębokość otworu/warstwy nośne	Kontrola -prędkości obrotów -zagłębienia świda -moment obrotowy -urobku -głębokości	Zgodność	Każdy pal	Niektóre informacje mogą być względne i nie rozstrzygające
4	Początek betonowania	Kontrola wypływu betonu	Kontrola możliwego zatkania przewodu	Każdy pal	
5	Betonowanie	Kontrola podczas wyciągania świda: -ciśnienia -mieszanki -wypływu mieszanki -zużycia betonu	Całkowite wypełnienie otworu betonem	Każdy pal ciągle	

6.3.5. Sprawdzenie montażu zbrojenia

Należy skontrolować wbudowanie każdego szkieletu za pomocą niwelacji i pomiarów i usunąć ewentualne odchyłki wbudowania.

Należy również skontrolować ewentualne wbudowanie rurek do prześwietlenia ultradźwiękowego, urządzeń pomiarowych. Kontrola obejmuje sprawdzenie położenia, głębokości, połączenia ze szkieletem, ochrony podczas wbudowywania i betonowania.

6.3.6. Sprawdzenie wykończenia głowica pała

Dla każdego pała należy skontrolować beton w poziomie wyrównania głowicy. Kontrola obejmuje oględziny:

- jakości betonu,
- przekroju pała,
- równości,
- obecności spękań,
- stanu zbrojenia,
- otulenia zbrojenia betonem .

6.4. Badania po wykonaniu robót

Sprawdzenie polega na porównaniu wykonanych robót z założeniami projektowymi na podstawie: metryk pali, inwentaryzacji geodezyjnej sytuacyjno-wysokościowej głowic pali, wyników badań betonów, świadectw jakości materiałów, pali, badań ciągłości pali (w uzasadnionych przypadkach).

Skutki usterek zagrażających bezpieczeństwu konstrukcji należy usuwać na podstawie dodatkowego projektu wzmocnienia konstrukcji wykonanego przez Wykonawcę na jego koszt.

Jeżeli dokumentacja projektowa i ST nie stanowią inaczej, można przyjąć następujące dopuszczalne odchylenia położenia pała:

- położenie w planie pali pionowych i ukośnych, mierzone w poziomie roboczym:

- $e \leq 0,10$ m dla pali o $D \leq 1,0$ m,
 $e \leq 0,1 \times D$ dla pali o $1,0 < D \leq 1,5$ m,
 $e \leq 0,15$ m dla pali o $D > 1,5$ m,
gdzie „e”-odchyłka położenia w poziomie roboczym,
- b) odchylenie katowe pali pionowych i pali ukośnych o pochyleniu $\Theta \geq 86^\circ$:
 $i \leq 0,02$ (0,02 m/m),
gdzie:
„ Θ ”-kąt osi projektowanej względem poziomu,
„i”- tangens kąta odchylenia pomiędzy projektowaną a rzeczywistą osią pala,
- c) odchylenie katowe pali ukośnych o pochyleniu $84^\circ \leq \Theta < 86^\circ$
 $i \leq 0,04$ (0,04 m/m).

W przypadku fundamentów z jednego pala, fundamentach jednorzędowych oraz innych przypadkach specjalnych określonych przez projektanta w projekcie palowania, dopuszczalne odchylenia położenia pala powinny zostać zaokrąglone (np. $e \leq 0,04$ m), natomiast w szczególnie trudnych warunkach wykonawstwa pali (np. na wodzie, przy przeszkodach w gruncie) dokumentacja projektowa może dopuszczać odchylenia większe od podanych.

W powyższych przypadkach dopuszczalne odchyłki wykonania robót należy uzgodnić przed rozpoczęciem robót.

6.5. Sprawdzenie nośności pala

Sprawdzenie nośności pala (próbne obciążenie pala) jest przedmiotem odrębnej specyfikacji.

6.6. Badanie ciągłości pali

Jeżeli ST tak wymaga, Wykonawca zobowiązany jest do zapewnienia kontroli ciągłości każdego z pali wierconych. Badanie przeprowadza jednostka naukowo-badawcza niezależna od Wykonawcy. Badanie musi pozwalać ocenić jakość wykonania trzonu pala: jego długość, ewentualne uszkodzenia, przewężenia i poszerzenia trzonu oraz przybliżoną głębokość ich wystąpienia, a także oszacować jakość wbudowanego betonu.

Badanie ciągłości pala można przeprowadzić z zastosowaniem pomiaru właściwości akustycznych lub charakterystyk przebiegu fali w celu wykrycia możliwych defektów materiału pala. Metoda kontroli musi zostać zaakceptowana przez Inżyniera.

Badanie ciągłości pala metodą fali dźwiękowej można przeprowadzić po upływie minimum 7 dni od daty wykonania pala, w dodatniej temperaturze otoczenia, przy braku opadów atmosferycznych.

Punkty badawcze powinny być przygotowane na głowicy pala skutej do rzędnej projektowej. Głowica powinna być odkuta do betonu o zakładanej wytrzymałości i oczyszczona. Punkt badawcze powinny być usytuowane możliwie blisko osi pala.

7. OBMIAR ROBÓT

7.1. Ogólne zasady obmiaru robót

Ogólne zasady obmiaru robót podano w ST D-M-00.00.00 „Wymagania ogólne” [1], pkt 7.

7.2. Jednostka obmiarowa

Jednostką obmiaru jest 1 sztuka pala określonej średnicy i długości. Do długości pala nie wlicza się wystającego zbrojenia ani nadlewki betonu.

8. ODBIÓR ROBÓT

8.1. Ogólne zasady odbioru robót

Ogólne zasady odbioru robót podano w ST D-M-00.00.00 „Wymagania ogólne” [1], pkt 8.

Roboty uznaje się za wykonane zgodnie z dokumentacją projektową, ST i wymaganiami Inżyniera, jeżeli wszystkie pomiary i badania z zachowaniem tolerancji wg punktu 6 dały wyniki pozytywne. W przypadku stwierdzenia usterek nie nadających się do usunięcia, lecz nie zagrażających bezpieczeństwu budowli w okresie jej całej przewidywanej eksploatacji, można warunkowo przyjąć pal.

W przypadku stwierdzenia negatywnych wyników badań Inżynier w porozumieniu z projektantem winien stwierdzić czy:

- uzyskanie negatywnych wyników spowodowane jest błędem wykonania na skutek nie spełniania wymogów ST lub nie zachowania zasad technologicznych, czy też to wynika z innych powodów np. z innych niż w dokumentacji warunków gruntowych,
- zachodzi potrzeba wykonania dodatkowych pali.

W przypadku jeśli potrzeba wykonania dodatkowych pali nie wynika z uchybień Wykonawcy, roboty te będą robotami dodatkowymi, za wykonanie których Wykonawcy przysługuje dodatkowe wynagrodzenie.

8.2. Odbiór robót zanikających i ulegających zakryciu

Odbiorowi robót zanikających i ulegających zakryciu podlegają:

- wykonanie otworu,
- wykonanie szkieletu zbrojeniowego,
- ułożenie mieszanki betonowej w otworze,
- usytuowanie szkieletu zbrojeniowego w otworze.

Odbiór tych robót powinien być zgodny z wymaganiami pktu 8.2 ST D-M-00.00.00 „Wymagania ogólne“ [1] oraz niniejszej ST.

8.3. Odbiór końcowy

Dla odbioru końcowego wymagane są:

- dokumentacja powykonawcza,
- dokumenty potwierdzające jakość użytych materiałów,
- wyniki próbnych obciążeń (wg odrębnej ST),
- wyniki innych badań wymaganych przez Inżyniera.

9. PODSTAWA PŁATNOŚCI

9.1. Ogólne ustalenia dotyczące podstawy płatności

Ogólne ustalenia dotyczące podstawy płatności podano w ST D-M-00.00.00 „Wymagania ogólne” [1], pkt 9.

9.2. Cena jednostki obmiarowej

Cena wykonania pala obejmuje:

- prace przygotowawcze i geodezyjne,
- opracowanie projektu technologicznego wykonania pali CFA,
- wykonanie dróg technologicznych i platform dla ustawienia urządzeń wierzących,
- zabezpieczenie instalacji na powierzchni ziemi i urządzeń podziemnych,
- zakup i transport wszystkich czynników produkcji koniecznych do wykonania robót,
- sprowadzenie, montaż i demontaż wiertnicy wraz z przemieszczeniem na placu budowy,
- wykonanie otworu wiertniczego do wymaganej głębokości świdrem ciągłym,
- wyciągnięcie świdra wraz z betonowaniem pala,
- wykonanie, montaż i wbudowanie zbrojenia,
- wykonanie głowicy wraz z rozkuciem górnej części,
- wyrównanie górnej powierzchni pala z oczyszczeniem,
- uformowanie kosza ze zbrojeniem górnej części,
- rozebranie pomostów roboczych,
- oczyszczenie i uporządkowanie terenu budowy,
- przeprowadzenie niezbędnych badań laboratoryjnych i pomiarów wymaganych w specyfikacji i sporządzenie metryk pali,
- dostosowanie robót do faktycznych warunków gruntowo-wodnych,
- kontrolę stanu technicznego sąsiadujących budowli.

Wszystkie roboty powinny być wykonane według wymagań dokumentacji projektowej, ST i niniejszej specyfikacji technicznej.

9.3. Sposób rozliczenia robót tymczasowych i prac towarzyszących

Cena wykonania robót określonych niniejszą ST obejmuje:

- roboty tymczasowe, które są potrzebne do wykonania robót podstawowych, ale nie są przekazywane Zamawiającemu i są usuwane po wykonaniu robót podstawowych,
- prace towarzyszące, które są niezbędne do wykonania robót podstawowych, niezaliczane do robót tymczasowych.

10. PRZEPISY ZWIĄZANE

10.1. Ogólne specyfikacje techniczne (ST)

- | | | |
|----|--------------|---|
| 1. | D-M-00.00.00 | Wymagania ogólne |
| 2. | M-12.01.00 | Stal zbrojeniowa |
| 3. | M-13.01.00 | Beton konstrukcyjny w obiekcie mostowym |

10.2. Normy

- | | | |
|----|-----------------|--|
| 4. | PN-S-10042:1991 | Obiekty mostowe - Konstrukcje betonowe, żelbetowe i sprężone - |
|----|-----------------|--|

	Projektowanie
5. PN-B-04481:1988	Grunty budowlane – Badania próbek gruntu
6. PN-EN 197-1:2012E	Cement - Część 1: Skład, wymagania i kryteria zgodności dotyczące cementów powszechnego użytku
7. PN-EN 934-2 +A1:2012E	Domieszki do betonu, zaprawy i zaczynu – Część 2: Domieszki do betonu - Definicje, wymagania, zgodność, oznakowanie i etykietowanie
8. PN-EN 1994-2:2010	Eurokod 4: Projektowanie konstrukcji zespolonych stalowo-betonowych – Część 2: Reguły ogólne i reguły dla mostów
9. PN-EN 1992-2:2010	Eurokod 2: Projektowanie konstrukcji z betonu – Część 2: Mosty z betonu – Obliczanie i reguły konstrukcyjne
10. PN-EN 1536:2010E	Wykonawstwo specjalnych robót geotechnicznych - Pale wiercone
11. PN-EN 206-1:2003	Beton – Część 1: Wymagania, właściwości, produkcja i zgodność
12. PN-EN 12350-1:2011	Badania mieszanki betonowej – Część 1: Pobieranie próbek
13. PN-EN 12390-2:2011	Badania betonu – Część 2: Wykonywanie i pielęgnacja próbek do badań wytrzymałościowych
14. PN-EN 12390-3:2011	Badania betonu – Część 3: Wytrzymałość na ściskanie próbek do badań
15. PN-EN 12620:2013E	Kruszywa do betonu
16. PN-EN 12350-2:2011	Badania mieszanki betonowej – Część 2: Badanie konsystencji metodą opadu stożka
17. PN-EN 933-1:2012E	Badania geometrycznych właściwości kruszyw - Oznaczenie składu ziarnowego - Metoda przesiewania
18. PN-EN 933-4:2008E	Badania geometrycznych właściwości kruszyw – Część 4: Oznaczenie kształtu ziarn – Wskaźnik kształtu
19. PN-EN 1744-1 +A1:2013E	Badania chemicznych właściwości kruszyw - Analiza chemiczna.
20. PN-EN1097-6:2002	Badania mechanicznych i fizycznych właściwości kruszyw - Część 6: Oznaczenie gęstości ziarn i nasiąkliwości
21. PN-B-06714-34:1991	Kruszywa mineralne. Badania. Oznaczenie reaktywności alkalicznej
22. PN-EN 1008:2004	Woda zarobowa do betonu – Specyfikacja pobierania próbek, badanie i ocena przydatności wody zarobowej do betonu, w tym wody odzyskanej z procesów produkcji betonu
23. PN-EN1997-2:2009	Eurokod 7: Projektowanie geotechniczne – Część 2: Badania podłoża gruntowego
24. PN-EN 934-1:2009	Domieszki do betonu, zaprawy i zaczynu. – Część 1: Wymagania podstawowe
25. PN-EN 10080:2007	Stal do zbrojenia betonu - Spawalna stal zbrojeniowa - Postanowienia ogólne
26. PN-EN 10025-1:2007	Wyroby walcowane na gorąco ze stali konstrukcyjnych - Część 1: Warunki techniczne dostawy
27. PN-EN 10210-1:2007	Kształtowniki zamknięte wykonane na gorąco ze stali konstrukcyjnych niestopowych i drobnoziarnistych - Część 1: Warunki techniczne dostawy
28. PN-EN 1997-1:2008	Eurokod 7: Projektowanie geotechniczne - Część 1: Zasady ogólne
29. PN-EN 791 +A1:2009E	Wiertnice - bezpieczeństwo

11. ZAŁĄCZNIK

METRYKA PALA CFA Nr

Wykonanie pali formowanych świdrem ciągłym

Dane ogólne

Wykonawca Rodzaj pala, metoda wykonania
.....
Obiekt
Rysunek nr Otwór rurowany
..... Otwór nierurowany

1. Dane o palu

- a) Długość świdra..... m
b) Średnica świdra (zewnętrzna) m
c) Średnica rury rdzeniowej m
d) Skok spirali świdra..... m
e) Stosunek D/Da
f) Dno zamknięte Dno otwarte
- d) Zawartość cementu kg/m³
e) Kruszywo (maksymalny wymiar)
.....
f) Wskaźnik wodno-cementowy W/C =
W = ciężar wody C = ciężar cementu
g) Dodatki do betonu
% ciężaru cementu
h) Dodatki opóźniające
Okres urabialności

2. Zbrojenie

Rysunek nr

- a) Wstawienie szkieletu zbrojeniowego
– przed betonowaniem
– po ułożeniu betonu
– z użyciem wibratora
b) Elementy dystansowe
– rodzaj
– liczba/odstęp wzdłuż / ... m

4. Betonowanie

- a) Podwodne
Na sucho
b) Metoda betonowania
– rura wlewowa Ø m
– wąż do betonu Ø m
– inny sposób betonowania
– opis

3. Beton

- a) Klasa: C
Konsystencja:
opad/rozpływ/superplastyf.
b) Beton z wytwórni
Beton mieszany na budowie
c) Rodzaj cementu (dostawca)

- c) Oczyszczenie podstawy pala
.....
d) Sposoby oddzielenia betonu od wody przed rozpoczęciem betonowania
.....
.....

5. Uwagi/Spostrzeżenia

Zaznacz odpowiednio

Wykonanie pali wierconych świdrem ciągłym

Dane szczegółowe

Pal wiercony nr

 Pal wciskany
 Pal wyciągany
 Pochylenie

1. Warstwy gruntu

m poniżej poziomu roboczego	Zagłębienie na 1 obrót	Bary Ciśnienie betonu
	poziom roboczy ±0 ∇	

Modyfikacje

.....

5. Beton

Szczególne zdarzenia

6. Betonowanie

Zużycie betonu
 Teoretyczne ___ m³
 Rzeczywiste ___ m³

7. Uwagi/obserwacje

Odstępstwa od danych ogólnych

8. Podpisy/data

Brygadzysta

Przedstawiciel wykonawcy

Przedstawiciel inwestora

2. Czasy wykonania

1	2	3	4	5
Czynność	Temperatura otoczenia, °C	Czas		Data
		od	do	
Wiercenie				
Betonowanie				
Wstawianie zbrojenia				

3. Dane o palu

Odchylenie położenia w poziomie roboczym
 Oś: ___ : ___ cm Oś: ___ : ___ cm

4. Zbrojenie

Odstępstwa od rysunku nr

Odchylenia długości

**SZCZEGÓŁOWE SPECYFIKACJE TECHNICZNE
WYKONANIA I ODBIORU ROBÓT BUDOWLANYCH**

M - 12.01.02

ZBROJENIE BETONU STALĄ KLASY A III N

1. WSTĘP

1.1. Przedmiot ST

Przedmiotem niniejszej specyfikacji technicznej są wymagania dotyczące wykonania i odbioru robót budowlanych związanych z wykonaniem zbrojenia drogowych obiektów inżynierskich.

1.2. Zakres stosowania ST

Specyfikacja techniczna (ST) jest stosowana jako dokument przetargowy i kontraktowy przy zleceniu i realizacji robót na obiektach inżynierskich.

1.3. Zakres robót objętych ST

Ustalenia zawarte w niniejszej ST dotyczą zasad prowadzenia robót związanych z wykonaniem i odbiorem zbrojenia z prętów stalowych wiotkich w żelbetowych elementach drogowych obiektów inżynierskich, takich jak ławy fundamentowe, korpusy podpór i murów oporowych, konstrukcje ustrojów niosących, płyty przejściowe, zabudowy chodnikowe.

1.4. Określenia podstawowe

1.4.1. Pręty stalowe wiotkie – pręty stalowe o przekroju kołowym gładkie lub żebrowane o średnicy do 40 mm.

1.4.2. Walcówka w kręgach – walcówka stalowa o przekroju kołowym, gładka, lub żebrowana.

1.4.3. Partia wyrobu – wiązki drutów, prętów lub kręgi tego samego gatunku o jednakowej średnicy nominalnej, pochodzące z jednego wytopu.

1.4.4. Zbrojarnia – specjalistyczny zakład produkcji zbrojeń prefabrykowanych, wykonujący zbrojenia prefabrykowane w sposób zorganizowany i na skalę przemysłową, na podstawie dokumentacji technicznej.

1.4.5. Partia produkcyjna (dotyczy prefabrykacji w zbrojarni) – wydanie produkcyjne obejmujące jedną lub wiele średnic, jeden lub wiele wytopów, jeden lub wiele rodzajów materiałów (walcówka, pręty w różnych długościach), jeden lub wiele gatunków stali, ale posiadające jeden unikatowy numer pozwalający na śledzenie wytopów użytego materiału oraz przygotowanie właściwych dokumentów.

1.4.6. Pozycja zbrojenia – podstawowa jednostka identyfikacji zbrojenia wytworzonego w zbrojarni dostarczonego z dokumentacją techniczną. Jedna pozycja dostarczana jest w jednej lub wielu wiązkach, w zależności od liczby sztuk. Każda wiązka jest osobno oznaczona.

1.4.7. Pozostałe określenia podstawowe są zgodne z obowiązującymi, odpowiednimi polskimi normami i z definicjami podanymi w ST D-M-00.00.00 „Wymagania ogólne” [1] pkt 1.4.

1.5. Ogólne wymagania dotyczące robót

Ogólne wymagania dotyczące robót podano w ST D-M-00.00.00 „Wymagania ogólne” [1], pkt 1.5.

2. MATERIAŁY

2.1. Ogólne wymagania dotyczące materiałów

Ogólne wymagania dotyczące materiałów, ich pozyskiwania i składowania, podano w ST D-M-00.00.00 „Wymagania ogólne” [1] pkt 2.

2.1.1 Asortyment stali zbrojeniowej

Do zbrojenia konstrukcji żelbetowych prętami wiotkimi w obiektach mostowych objętych zakresem Kontraktu stosuje się stal klasy AIIIIN.

2.1.2 Własności mechaniczne i technologiczne stali zbrojeniowej

Pręty okrągłe, żebrowane ze stali klasy AIIIIN posiadające Deklarację Zgodności producenta o następujących parametrach:

– średnica pręta w mm	8 ÷ 32,
– granica plastyczności R_e (min) w MPa	500,
– wytrzymałość na rozciąganie R_m (min) w MPa	550,
– wytrzymałość charakterystyczna w MPa	490,
– wytrzymałość obliczeniowa w MPa	375,
– wydłużenie (min) w %	10,
– zginanie do kąta 60°	brak pęknięć i rys w złączu.

Pręty stalowe do zbrojenia betonu winny być zgodne z wymaganiami PN-S-10042, PN-H-84023/06, PN-H-84018, PN-H-93215.

Stal zbrojeniowa dostarczana na budowę powinna mieć certyfikat zgodności z ww. Polskimi normami. W przypadku stosowania stali niezgodnej z PN musi ona posiadać Aprobata Techniczną [lub europejską aprobatę techniczną], potwierdzającą możliwość zastosowania prętów do zbrojenia betonu w obiektach mostowych oraz deklarację zgodności.

Nowe gatunki stali mogą być stosowane pod warunkiem dopuszczenia ich przez władze administracyjne na podstawie wyników badań wykonanych przez upoważnioną jednostkę naukowo-badawczą, zgodnie z wymaganiami odpowiednich norm.

2.2. Materiały do wykonania robót

2.2.1. Zgodność materiałów z dokumentacją projektową

Materiały do wykonania robót powinny być zgodne z ustaleniami dokumentacji projektowej i ST.

2.2.2. Stosowane materiały

Do wykonania zbrojenia betonu w elementach obiektu inżynierskiego można stosować następujące materiały:

- stal do zbrojenia betonu,
- drut montażowy,
- podkładki dystansowe,
- elektrody do spawania prętów zbrojeniowych.

2.2.3. Stal do zbrojenia betonu

Do zbrojenia betonowych konstrukcji mostowych należy stosować stal klas i gatunków zgodnych z dokumentacją projektową oraz ST.

Stal zbrojeniowa dostarczana na budowę powinna mieć udokumentowaną zgodność z odpowiednią normą lub aprobatą techniczną (wydana przez upoważnioną jednostkę naukowo-badawczą, np. IBDiM).

Zastosowanie stali innych gatunków lub średnic, niż określono w dokumentacji projektowej, wymaga zgody Inżyniera oraz projektanta.

2.2.4. Dokumenty kontroli

2.2.4.1. Świadectwo odbioru

Do każdej partii walcówki, prętów wytwórca jest obowiązany dołączyć dokument kontroli – świadectwo odbioru (typ. 3.1, wg PN-EN 10204:2006 [4]), stwierdzający zgodność wyrobu z wymaganiami odpowiedniej normy lub aprobaty technicznej. W przypadku zbrojenia prefabrykowanego w zbrojarni obowiązują dokumenty określone w punkcie 2.2.4.3.

W świadectwie odbioru należy podać:

- a) nazwę wytwórcy,
- b) nazwę odbiorcy,
- c) datę wystawienia świadectwa odbioru,
- d) gatunek stali wg odpowiedniej normy lub aprobaty technicznej,
- e) numer wytopu lub numer partii,
- f) wszystkie wyniki przeprowadzonych badań oraz skład chemiczny wg analizy wytopowej,
- g) masę partii.

2.2.4.2. Cechowanie

Na przywieszkach przymocowanych co najmniej po dwie do każdej wiązki prętów, kręgu lub do wiązek z pozycjami w przypadku zbrojenia prefabrykowanego w zbrojarni należy podać w sposób trwały:

- a) nazwę i adres producenta oraz zakładu produkcyjnego,
- b) identyfikację wyrobu (nazwę, nazwę handlową, gatunek, średnicę nominalną, masę wiązki lub kręgu, numer wytopu),
- c) numer oraz rok wydania odpowiedniej normy lub aprobaty technicznej,
- d) numer i datę wystawienia certyfikatu zgodności,
- e) numer i datę wystawienia krajowej deklaracji zgodności,
- f) znak budowlany B (nie dotyczy zbrojenia prefabrykowanego w zbrojarni),
- g) długość teoretyczną lub długości początkową i końcową dla pozycji stopniowanych pakowanych wspólnie w wiązkę,
- h) numer stallisty zawierającej pozycję w przypadku zbrojenia prefabrykowanego w zbrojarni,
- i) schemat kształtu z wymiarami dla pozycji giętych w przypadku zbrojenia prefabrykowanego w zbrojarni.

2.2.4.3. Dokumenty przy dostawie zbrojenia prefabrykowanego w zbrojarni

Obowiązują następujące dokumenty:

- a) stallista – oznaczony unikatowym numerem wykaz pozycji wraz z liczbą sztuk, średnicą, długością, odnośnikiem do rysunku z dokumentacji technicznej. Numer stallisty widnieje na wszystkich metkach przypiętych do pozycji ujętych w stallisście,

- b) deklaracja zgodności dostawy – dokument zawierający następujące dane:
- nazwa odbiorcy,
 - nazwa zlecenia,
 - wykaz stallist wraz z wykazem rysunków z dokumentacji technicznej,
 - wykaz norm i/lub aprobat dla których wystawione są deklaracje zgodności,
 - dane osoby wystawiającej dokument wraz z podpisem,
 - wykaz świadectw odbioru – patrz pkt 2.2.4.1. – dla każdej średnicy i dla każdego wytopu prętów i walcówek użytych w procesie produkcji partii produkcyjnej (partii produkcyjnych) obejmującej (obejmujących) dostawę, dla której deklaracja zgodności dostawy jest wystawiana,
 - unikatowy numer,
 - data wystawienia,
- c) świadectwa odbioru – patrz pkt 2.2.4.1. – na materiały użyte przy produkcji dostarczanego zbrojenia zgodnie z wykazem świadectw odbioru ujętym w deklaracji zgodności dostawy,
- d) dowód dostawy.

2.2.5. Wady powierzchniowe

Powierzchnia walcówki i prętów powinna być bez pęknięć, pęcherzy i naderwań. W technologicznej próbie zginania powierzchnia próbek także nie powinna wykazywać pęknięć, naderwań i rozwarstwień.

Na powierzchni czołowej prętów niedopuszczalne są pozostałości jamy usadowej, rozwarstwienia i pęknięcia widoczne nieuzbrojonym okiem. Wady powierzchniowe jak rysy, drobne łuski i zawalcowania, wtrącenia niemetaliczne, wżery, wypukłości, wgniecenia, zgorzeliny i chropowatości są dopuszczalne:

- jeśli mieszczą się w granicach dopuszczalnych odchyłek średnicy dla walcówki i prętów wg odpowiednich norm lub aprobat technicznych,
- jeśli nie przekraczają 0,5 mm, licząc od średnicy rdzenia dla walcówki i prętów żebrowanych o średnicy nominalnej do 25 mm, zaś 0,7 mm dla prętów o większych średnicach.

2.2.6. Wymiary i masy

Wymiary przekroju poprzecznego, jak średnice nominalne i ich dopuszczalne odchyłki, przekroje nominalne, masy teoretyczne i ich dopuszczalne odchyłki oraz zakresy masy dla dopuszczalnych odchyłek, jak również wymiary i rozmieszczenie żeber, średnice rdzenia powinny odpowiadać wymaganiom odpowiednich norm lub aprobat technicznych.

2.3. Drut montażowy

Do montażu prętów zbrojenia należy używać wyżarzonego drutu stalowego, tzw. wiązałkowego. Średnica drutu wiązałkowego powinna być dostosowana do średnicy prętów głównych w złączeniu, ale nie mniejsza niż 1,0 mm. Przy średnicach większych niż 12 mm należy stosować drut o średnicy 1,5 mm.

2.4. Podkładki dystansowe

Dopuszcza się stosowanie stabilizatorów i podkładek dystansowych z betonu lub zaprawy i z tworzyw sztucznych. Podkładki dystansowe muszą być mocowane do prętów. Nie dopuszcza się stosowania podkładek dystansowych z drewna, cegły lub prętów stalowych.

2.5. Elektrody do spawania zbrojenia

Elektrody oraz inne materiały do spawania należy stosować według norm przedmiotowych, odpowiednio do gatunku stali, metody i warunków spawania, po akceptacji Inżyniera.

3. SPRZĘT

3.1. Ogólne wymagania dotyczące sprzętu

Ogólne wymagania dotyczące sprzętu podano w ST D-M-00.00.00 „Wymagania ogólne”[1], pkt 3.

3.2. Sprzęt do wykonania robót

Wykonawca przystępujący do wykonania zbrojenia powinien mieć do dyspozycji następujący sprzęt:

- gietarki,
- prostowarki,
- nożyce do cięcia prętów,
- sprzęt do transportu pomocniczego.

Zastosowany sprzęt wymaga akceptacji Inżyniera. Sprzęt używany przy przygotowaniu i montażu zbrojenia wiotkiego w konstrukcjach mostowych powinien spełniać wymagania obowiązujące w budownictwie ogólnym. W szczególności wszystkie rodzaje sprzętu jak: gietarki, prostowarki, zgrzewarki, spawarki powinny być sprawne oraz posiadać fabryczną instrukcję obsługi. Sprzęt powinien spełniać wymagania BHP. Miejsca lub elementy szczególnie

niebezpieczne dla obsługi, powinny być specjalnie oznaczone. Sprzęt ten powinien podlegać kontroli osoby odpowiedzialnej za BHP na budowie. Osoby obsługujące sprzęt powinny być odpowiednio przeszkolone.

4. TRANSPORT

4.1. Ogólne wymagania dotyczące transportu

Ogólne wymagania dotyczące transportu podano w ST D-M-00.00.00 „Wymagania ogólne”[1], pkt 4.

4.2. Transport i przechowywanie materiałów

Pręty dostarcza się w wiązkach związanych drutem stalowym, walcówkę o średnicy do 8 mm lub taśmę co najmniej w trzech miejscach, a walcówkę w kręgach związanych co najmniej w czterech miejscach równomiernie rozłożonych. Masa wiązki nie powinna przekraczać 5 t, jeżeli przy zamówieniu nie uzgodniono inaczej.

Pręty do zbrojenia powinny być przewożone odpowiednimi środkami transportu, w sposób zapewniający uniknięcie trwałych odkształceń oraz zgodnie z zamówieniem.

Stal zbrojeniowa nie jest zasadniczo zabezpieczana przed korozją w okresie przed wbudowaniem. Należy dążyć, by stal taka była magazynowana w miejscu nie narażonym na nadmierne zawilgocenie lub zanieczyszczenie.

Zabezpieczeniem przed nadmierną korozją stali zbrojeniowej, magazynowanej na otwartym powietrzu, może być powłoka wykonana z mleczka cementowego.

5. WYKONANIE ROBÓT

5.1. Ogólne zasady wykonywania robót

Ogólne zasady wykonywania robót podano w ST D-M-00.00.00 „Wymagania ogólne”[1], pkt 5.

5.2. Zasady wykonywania robót

Sposób wykonania robót powinien być zgodny z dokumentacją projektową i ST. W przypadku braku wystarczających danych można korzystać z ustaleń podanych w niniejszej ST.

Podstawowe czynności przy wykonywaniu robót obejmują:

1. roboty przygotowawcze,
2. przygotowanie zbrojenia do ułożenia,
3. montaż zbrojenia,
4. łączenie prętów,
5. roboty wykończeniowe.

5.3. Roboty przygotowawcze

Przed przystąpieniem do robót należy, na podstawie dokumentacji projektowej, ST lub wskazań Inżyniera:

- ustalić materiały niezbędne do wykonania robót,
- określić kolejność, sposób i termin wykonania robót.

Wykonawca przedstawi Inżynierowi do akceptacji projekt organizacji i harmonogram robót uwzględniający wszystkie warunki, w jakich będą wykonywane roboty zbrojarskie, a także projekt technologiczny zbrojenia, w którym zostaną m.in. określone miejsca i sposób łączenia prętów, jeśli nie zostało to podane w dokumentacji projektowej.

5.4. Przygotowanie zbrojenia

5.4.1. Oczyszczenie zbrojenia

Pręty zbrojenia, przed ich ułożeniem w deskowaniu, należy oczyścić z zardzy, luźnych płatków rdzy, kurzu i błota. Stal pokrytą rdzą oczyszcza się szczotkami ręcznie lub mechanicznie. Po oczyszczeniu należy sprawdzić wymiary przekroju poprzecznego prętów na zgodność z wymaganiami stosownej normy lub aprobaty technicznej. Stal tylko zabloconą można zmyć strumieniem wody, a pręty oblodzone odmrażać strumieniem ciepłej wody. Stal narażoną na choćby chwilowe działanie słonej wody należy zmyć wodą słodką. Pręty zbrojenia zanieczyszczone tłuszczem (smary, oliwa) lub farbą olejną, należy opalać aż do całkowitego usunięcia zanieczyszczeń.

Możliwe są również inne sposoby czyszczenia stali zbrojeniowej akceptowane przez Inżyniera.

5.4.2. Prostowanie zbrojenia

Pręty, używane do produkcji zbrojenia, powinny być proste. Dopuszczalna wielkość miejscowego wykrzywienia nie powinna przekraczać 4 mm; w przypadku większych odchyłek stal zbrojeniową należy prostować za pomocą kluczy, młotków, prostowarek i wyciągarek.

5.4.3. Cięcie i gięcie prętów

Cięcie prętów należy wykonywać przy maksymalnym wykorzystaniu materiałów. Wskazane jest sporządzenie w tym celu planu cięcia. Pręty ucina się z dokładnością do 1 cm. Cięcie przeprowadza się przy pomocy mechanicznych noży. Dopuszcza się również cięcie palnikiem acetylenowym.

Gięcie prętów należy wykonywać zgodnie z dokumentacją projektową i normą PN-S-10042:1991 [2]. Na zimno na budowie można wykonywać odgięcia prętów o średnicy $d \leq 12$ mm.

Pręty o średnicy $d > 12$ mm w warunkach budowlanych powinny być odginane z kontrolowanym podgrzewaniem.

Należy zwrócić uwagę przy odbiorze haków i odgięć na ich zewnętrzną stronę. Niedopuszczalne są tam pęknięcia powstałe podczas wyginania.

Walcówki i prętów nie należy zginać w strefie zgrzewania lub spawania. Minimalna odległość spoin od krzywizny odgięcia powinna wynosić 10 d.

W miejscach zagięć i załamań elementów konstrukcji, w których zagięciu ulegają jednocześnie wszystkie pręty zbrojenia rozciąganego, należy stosować średnicę zagięcia równą co najmniej 20 d. Wewnętrzna średnica odgięcia strzemion i prętów montażowych powinna spełniać warunki podane dla haków.

5.5. Montaż zbrojenia

Zbrojenie przed zabetonowaniem powinno być skontrolowane i odebrane przez Inżyniera.

Rozstaw prętów zbrojenia powinien być zgodny z dokumentacją projektową i PN-S-10042:1991 [2].

Układ zbrojenia w konstrukcji musi umożliwić jego dokładne otoczenie przez jednorodny beton. Po ułożeniu zbrojenia w deskowaniu, rozmieszczenie prętów względem siebie i względem deskowania nie może ulec zmianie. W konstrukcję można wbudować stal pokrytą co najwyżej nalotem nie łuszczącej się rdzy. Nie można wbudowywać stali zatłuszczonej smarami lub innymi środkami chemicznymi, zabrudzonej farbami, zabłoconej i oblodzonej, stali, która była wystawiona na działanie słonej wody.

Minimalna grubość otuliny zewnętrznej w świetle prętów i powierzchni przekroju elementu żelbetowego powinna być zgodna z dokumentacją projektową i powinna wynosić co najmniej:

- 0,07 m – dla zbrojenia głównego fundamentów i podpór masywnych,
- 0,055 m – dla strzemion fundamentów i podpór masywnych,
- 0,05 m – dla prętów głównych lekkich podpór i pali,
- 0,04 m – dla strzemion lekkich podpór i pali,
- 0,03 m – dla zbrojenia głównego dźwigarów,
- 0,025 m – dla strzemion dźwigarów głównych i zbrojenia płyt pomostów.

Dla właściwej grubości otulenia prętów betonem, należy stosować podkładki dystansowe z tworzywa sztucznego, betonu lub zaprawy cementowej. Stosowanie innych sposobów zapewnienia otuliny, a szczególnie podkładek z prętów stalowych jest niedopuszczalne. Na wysokości ścian pionowych utrzymuje się konieczne otulenie za pomocą podkładek plastikowych pierścieniowych. Typ podkładek dystansowych powinien być zatwierdzony przez Inżyniera.

Szkielety zbrojenia powinny być, o ile możliwe, prefabrykowane na zewnątrz. W szkieletach tych węzły na przecięciach prętów powinny być połączone przez spawanie, zgrzewanie lub wiązanie na podwójny krzyż wyżarzonym drutem wiązałkowym o średnicy nie mniejszej niż 1,0 mm (przy średnicy prętów powyżej 12 mm o średnicy nie mniejszej niż 1,5 mm).

Układanie zbrojenia bezpośrednio na deskowaniu i podnoszenie na odpowiednią wysokość w trakcie betonowania jest niedopuszczalne. Niedopuszczalne jest chodzenie i transportowanie materiałów po wykonanym szkielecie zbrojeniowym.

5.6. Łączenie prętów

5.6.1. Zasady łączenia prętów

Łączenie prętów należy wykonywać zgodnie z PN-S-10042:1991 [2].

5.6.2. Łączenie prętów za pomocą spawania

Do zgrzewania i spawania prętów mogą być dopuszczeni tylko spawacze mający odpowiednie uprawnienia. Nie należy spawać prętów zbrojeniowych w temperaturze niższej niż -5°C . Stal, w zależności od klasy, należy spawać przy zachowaniu warunków dodatkowych stosownej normy albo aprobaty technicznej.

W mostowych obiektach drogowych dopuszcza się następujące rodzaje spawanych połączeń prętów:

- czołowe, elektryczne, oporowe,
- nakładkowe spoiny dwustronne - łukiem elektrycznym,
- nakładkowe spoiny jednostronne - łukiem elektrycznym,
- zakładkowe spoiny dwustronne - łukiem elektrycznym,
- zakładkowe spoiny jednostronne - łukiem elektrycznym,
- czołowe wzmocnione spoinami bocznymi z blachą półkolistą,
- czołowe wzmocnione jednostronną spoiną z płaskownikiem,
- czołowe wzmocnione dwustronną spoiną z płaskownikiem,
- zakładkowe wzmocnione jednostronną spoiną z płaskownikiem,
- czołowe wzmocnione dwustronną spoiną z miejscowym bokiem płaskownika.

Wymiary spoin i nośności połączeń spawanych należy przyjmować wg normy PN-S-10042:1991 [2].

Miejsca spawania powinny być położone poza odcinkami krzywizn prętów. Minimalna odległość spoin od krzywizny odgięcia powinna wynosić 10 d.

5.6.3. Łączenie prętów na zakład bez spawania

Dopuszcza się łączenie na zakład bez spawania (wiązanie drutem) prętów prostych, prętów z hakami oraz zbrojenia wykonanego z drutów w postaci pętlic. Skrzyżowania prętów należy wiązać miękkim drutem lub spawać w ilości min. 30% skrzyżowań. Długości zakładów w połączeniach zbrojenia należy obliczać w zależności od ilości łączonych prętów w przekroju oraz ich wymaganej długości kotwienia wg normy PN-S-10042:1991 [2].

Dopuszczalny procent prętów łączonych na zakład w jednym przekroju nie może być większy niż:

- dla prętów żebrowanych: 50%,
- dla prętów gładkich: 25%.

W jednym przekroju można łączyć na zakład bez spawania 100% dodatkowego zbrojenia poprzecznego, niepracującego. Odległość w świetle prętów łączonych w jednym przekroju nie powinna być mniejsza niż 2 d i niż 20 mm.

5.7. Kotwienie prętów

Rodzaje i długości kotwienia prętów w betonie w zależności od rodzaju stali i klasy betonu należy obliczać wg normy PN-S-10042:1991 [2].

5.8. Roboty wykończeniowe

Roboty wykończeniowe powinny być zgodne z dokumentacją projektową i ST. Do robót wykończeniowych należą prace związane z dostosowaniem wykonanych robót do warunków budowy obiektu i roboty porządkujące.

6. KONTROLA JAKOŚCI ROBÓT

6.1. Ogólne zasady kontroli jakości robót

Ogólne zasady kontroli jakości robót podano w ST D-M-00.00.00 [1] „Wymagania ogólne”, pkt 6.

6.2. Badania przed przystąpieniem do robót

Przed przystąpieniem do robót Wykonawca powinien:

- uzyskać wymagane dokumenty, dopuszczające wyroby budowlane do obrotu i stosowania przy wykonywaniu robót budowlanych, potwierdzające zgodność materiałów z wymaganiami pkt. 2 ST i dokumentacji projektowej.
- ew. wykonać własne badania właściwości materiałów przeznaczonych do wykonania robót, określone w ST lub przez Inżyniera.

Wszystkie dokumenty oraz wyniki badań Wykonawca przedstawi Inżynierowi do akceptacji.

6.3. Kontrola zbrojenia, przed przystąpieniem do betonowania

6.3.1. Kontrola materiałów

Kontrola jakości materiałów polega na sprawdzeniu jakości materiałów na zgodność z dokumentacją projektową oraz podanymi wyżej wymaganiami. Zbrojenie podlega odbiorowi jak dla robót zanikających. Przy odbiorze stali dostarczonej na budowę, każdorazowo należy sprawdzić:

- zgodność zamówienia materiału z przywieszkami i świadectwami odbioru stali,
- stan powierzchni prętów,
- wymiary przekroju poprzecznego i długości prętów.

Przy odbiorze zbrojenia prefabrykowanego dostarczonego na budowę, każdorazowo należy sprawdzić:

- zgodność dostarczonej partii z zamówieniem,
- zgodność dostarczonych pozycji z wykazem (stallistą),
- stan powierzchni prętów,
- wymiary przekrojów poprzecznych i długości prętów w przypadku pozycji prostych i/lub wymiary figur w przypadku pozycji giętych.

Nie ma konieczności wykonania dodatkowych badań dla stali zbrojeniowej spełniającej wymagania odpowiednich norm lub aprobat technicznych, dla których przedstawiono prawidłowo wystawione dokumenty kontroli oraz dla których nie wystąpiły wątpliwości co do właściwości materiału. W przeciwnym wypadku należy zgłosić reklamację producentowi lub poddać próbki wyrobu dodatkowym badaniom. Decyzję o wykonaniu dodatkowych badań podejmuje Inżynier. Po komisyjnym pobraniu próbek Wykonawca zleca wykonanie dodatkowych badań jednostce badawczej. Dodatkowe badania mogą obejmować całość lub część wymienionych poniżej badań:

- sprawdzenie masy (kg/m),
- sprawdzenie granicy plastyczności R_e (MPa),
- sprawdzenie wytrzymałości na rozciąganie R_m (MPa),
- sprawdzenie stosunku R_m/R_e (-),
- sprawdzenie wydłużenia A_5 (%),
- sprawdzenie wydłużenia A_{gt} (%),

- badanie zginania z odginaniem na zimno,
- sprawdzenie odporności na obciążenia zmęczeniowe,
- sprawdzenie odporności na obciążenia cykliczne.

W przypadku wyników badań niespełniających wymagań odpowiednich norm lub aprobat technicznych należy odesłać partię stali z budowy.

W przypadku przewidywanego łączenia prętów przez spawanie w niskiej temperaturze należy zbadać stal na udurowienie. Nie należy spawać prętów zbrojeniowych w temperaturze niższej niż -5°C .

6.3.2. Kontrola zbrojenia w trakcie montażu

Ogólne zasady kontroli jakości Robót podano w DM.00.00.00 „Wymagania ogólne”.

Kontrola jakości Robót wykonania zbrojenia polega na sprawdzeniu zgodności z Dokumentacją Projektową oraz podanymi powyżej wymaganiami. Zbrojenie podlega odbiorowi.

Dopuszczalne tolerancje wymiarów w zakresie cięcia, gięcia i rozmieszczenia zbrojenia podano poniżej:

- cięcia prętów (L - długość pręta wg Dokumentacji Projektowej):
 - dla $L \leq 6.0$ m - $w = \pm 20$ mm,
 - dla $L > 6.0$ m - $w = \pm 30$ mm;
- odgięcia (odchylenia w stosunku do położenia określonego w Dokumentacji Projektowej):
 - dla $L \leq 0.5$ m - $w = \pm 10$ mm,
 - dla 0.5 m $< L \leq 1.5$ m - $w = \pm 15$ mm,
 - dla $L > 1.5$ m - $w = \pm 20$ mm;

Usytuowanie prętów:

- otulenie – nie mniejsze niż 25 mm,
- odchylenie plusowe (h - jest całkowitą grubością elementu):
 - dla $h \leq 0.5$ m - $w = 10$ mm,
 - dla 0.5 m $< h \leq 1.5$ m - $w = 15$ mm,
 - dla $h > 1.5$ m - $w = 20$ mm;
- odstępy pomiędzy sąsiednimi równoległymi prętami (a - jest odległością projektowaną pomiędzy powierzchniami przyległych prętów):
 - dla $a \leq 0.05$ m - $w = \pm 5$ mm,
 - dla $a \leq 0.20$ m - $w = \pm 10$ mm,
 - dla $a \leq 0.40$ m - $w = \pm 20$ mm,
 - dla $a > 0.40$ m - $w = \pm 30$ mm;
- odchylenia w relacji do grubości lub szerokości w każdym punkcie zbrojenia (b - oznacza całkowitą grubość lub szerokość elementu):
 - dla $b \leq 0.25$ m - $w = \pm 10$ mm,
 - dla $b \leq 0.50$ m - $w = \pm 15$ mm,
 - dla $b \leq 1.50$ m - $w = \pm 20$ mm,
 - dla $b > 1.50$ m - $w = \pm 30$ mm.

Niezależnie od tolerancji podanych powyżej obowiązują następujące wymagania:

- dopuszczalne odchylenie strzemion od linii prostopadłej do zbrojenia głównego nie powinno przekraczać 3%,
- różnica w wymiarach oczek siatki nie powinna przekraczać ± 3 mm,
- dopuszczalna różnica w wykonaniu siatki na jej długości nie powinna przekraczać ± 25 mm,
- liczba uszkodzonych skrzyżowań w dostarczonych na budowę siatkach nie powinna przekraczać 20% w stosunku do wszystkich skrzyżowań w siatce,
- liczba uszkodzonych skrzyżowań na jednym pręcie nie może przekraczać 25% ogólnej ich liczby na tym pręcie,
- różnica w rozstawie między prętami głównymi nie powinna przekraczać ± 0.5 cm,
- różnice w rozstawie strzemion nie powinny przekraczać ± 2 cm.

Kontrola jakości materiałów dostarczonych na budowę:

Do każdej partii walcówki lub prętów wytwórca jest obowiązany dołączyć zaświadczenie o jakości, stwierdzające zgodność wyrobu z wymaganiami normy. Na żądanie Zamawiającego podane w zamówieniu, do każdej partii należy dołączyć Deklarację Zgodności wydaną przez producenta, w której należy podać:

- nazwę wytwórcy,
- oznaczenie wyrobu zgodnie z PN-82/H-93215,
- numer wytopu lub numer partii,
- wszystkie wyniki przeprowadzonych badań oraz skład chemiczny wg analizy wytopowej,
- masę partii.

Przy dostawach prefabrykatów zbrojarskich Wykonawca przedstawi Inżynierowi Świadectwo Jakości Producenta Zbrojeń z załącznikami jw. Prefabrykaty winny być pakowane w wiązki z opisem, nr nazwa elementu, nr rysunku, schemat figury, gat, ilość. Dostawca zbrojeń zostanie zaakceptowany przez Inżyniera i podlegać będzie nadzorowi w procesie produkcji.

Badaniu na budowie należy poddać każdą partię stali, a program badań powinien obejmować:

- a) sprawdzenie zgodności przywieszek z zamówieniem,

- b) sprawdzenie stanu powierzchni wg PN-82/H-93215,
- c) sprawdzenie wymiarów wg PN-82/H-93215,
- d) sprawdzenie masy wg PN-82/H-93215,
- e) próbę rozciągania wg PN-91/H-04310,
- f) próbę zginania na zimno PN-78/H-04408.

Badania dostawy stali na budowę należy przeprowadzić dla każdej partii stali nie większej niż 60 ton.

Z każdej dostarczonej na budowę partii o jednakowej średnicy należy komisyjnie pobrać po 6 próbek do badania na zginanie i 6 próbek do określenia granicy plastyczności. Stal może być przeznaczona do zbrojenia tylko wówczas, jeśli na próbkach zginanych nie następuje pęknięcie lub rozwarstwienie.

Jakość prętów należy ocenić pozytywnie, jeżeli wszystkie badania odbiorcze dadzą wynik pozytywny.

Badania stali należy przeprowadzić w niezależnym laboratorium zatwierdzonym przez Inżyniera.

Badania wykonywane są na koszt Wykonawcy.

Protokół z badań stali zbrojeniowej powinien zawierać:

- datę wykonania badań,
- zakres badań,
- wyniki badań,
- stwierdzenie wad i odchyłek przekraczających granice dopuszczalne,
- ocenę komisji przeprowadzającej badania.

Protokoły z badań powinny stanowić integralną część Dziennika Budowy.

Sprawdzenie zgodności przywieszek z zamówieniem.

Do każdej wiązki prętów powinna być przymocowana co najmniej jedna przywieszka z PCW niezmywalna i przywieszki metalowe, na których powinny być podane w sposób trwały następujące oznaczenia:

- znak wytwórcy,
- średnica nominalna,
- znak stali,
- numer wytopu lub numer partii,
- znak obróbki cieplnej (w przypadku dostawy prętów obrobionych cieplnie).

7. OBMIAR ROBÓT

7.1. Ogólne zasady obmiaru robót

Ogólne zasady obmiaru robót podano w ST D-M-00.00.00 „Wymagania ogólne” [1], pkt 7.

7.2. Jednostka obmiarowa

Jednostką obmiarową jest 1 kilogram wykonanego zbrojenia ze stali danej klasy, zgodnie z dokumentacją projektową. Do obliczania zobowiązania przyjmuje się teoretyczną ilość (kg) zmontowanego zbrojenia, tj. łączną teoretyczną długość prętów poszczególnych średnic, lub sumaryczną długość teoretyczną wymiarów gabarytowych w przypadku figur giętych, pomnożoną odpowiednio przez ich masę jednostkową w kg/m. Nie uwzględnia się zwiększonej ilości materiału w wyniku stosowania przez Wykonawcę prętów o średnicach większych od wymaganych w dokumentacji projektowej, chyba, że uzgodniono inaczej.

Do ilości jednostek obmiarowych wlicza się stal użytą na zakłady przy łączeniach prętów.

8. ODBIÓR ROBÓT

8.1. Ogólne zasady odbioru robót

Ogólne zasady odbioru robót podano w ST D-M-00.00.00 „Wymagania ogólne” [1], pkt. 8.

Roboty uznaje się za wykonane zgodnie z dokumentacją projektową, ST i wymaganiami Inżyniera, jeżeli wszystkie pomiary i badania z zachowaniem tolerancji wg punktu 6 dały wyniki pozytywne.

8.2. Odbiór robót zanikających i ulegających zakryciu

Odbiorowi robót zanikających i ulegających zakryciu podlegają:

- zgodność wykonania zbrojenia z dokumentacją projektową, pod względem gatunków stali, średnic i kształtów prętów,
- zgodności z dokumentacją projektową liczby prętów w poszczególnych przekrojach,
- usytuowania zbrojenia równoległe do kierunku pracy prętów,
- rozstaw prętów głównych i strzemion,
- prawidłowości wykonania haków, złączy i długości zakotwień prętów,
- zachowania wymaganej projektem otuliny zbrojenia,
- czystości zbrojenia w elemencie, a także niezmienności układu zbrojenia.

Odbiór tych robót powinien być zgodny z wymaganiami pktu 8.2 ST D-M-00.00.00 „Wymagania ogólne” [1] oraz niniejszej ST.

9. PODSTAWA PŁATNOŚCI

9.1. Ogólne ustalenia dotyczące podstawy płatności

Ogólne ustalenia dotyczące podstawy płatności podano w ST D-M-00.00.00 „Wymagania ogólne” [1], pkt 9.

9.2. Cena jednostki obmiarowej

Cena jednostkowa wykonania robót obejmuje:

- prace pomiarowe i roboty przygotowawcze,
- oznakowanie robót,
- dostarczenie materiałów i sprzętu,
- dostarczenie projektu technologicznego zbrojenia,
- oczyszczenie, wyprostowanie, wygięcie i przycinanie prętów stalowych,
- łączenie prętów, w tym spawanie „na styk” lub „na zakład” (ewentualnie z uwzględnieniem stali zużytej na zakłady),
- montaż zbrojenia przy użyciu drutu wiązałkowego w deskowaniu, zgodnie z dokumentacją projektową i niniejszą ST,
- wykonanie badań i pomiarów,
- oczyszczenie terenu robót z odpadów zbrojenia, stanowiących własność Wykonawcy i usunięcie ich poza pas drogowy.

Cena jednostkowa uwzględnia również budowę i rozbiórkę pomostów roboczych potrzebnych do montażu zbrojenia. Wszystkie roboty powinny być wykonane według wymagań dokumentacji projektowej, ST i niniejszej ST.

9.3. Sposób rozliczenia robót tymczasowych i prac towarzyszących

Cena wykonania robót określonych niniejszą ST obejmuje:

- roboty tymczasowe, które są potrzebne do wykonania robót podstawowych, ale nie są przekazywane Zamawiającemu i są usuwane po wykonaniu robót podstawowych,
- prace towarzyszące, które są niezbędne do wykonania robót podstawowych, niezaliczane do robót tymczasowych.

10. PRZEPISY ZWIĄZANE

10.1. Ogólne specyfikacje techniczne (ST):

1. D-M-00.00.00 „Wymagania ogólne”.

10.2. Normy:

2. PN-S-10042:1991 „Obiekty mostowe. Konstrukcje betonowe, żelbetowe i sprężone. Projektowanie”.
3. PN-H-93220:2006 „Stal B500SP o podwyższonej ciągliwości do zbrojenia betonu. Pręty i walcówka żebrowana.”
4. PN-EN 10204:2006 „Wyroby metalowe. Rodzaje dokumentów kontroli.”
5. PN-EN 10080:2007 „Stal do zbrojenia betonu. Spawalna stal zbrojeniowa. Postanowienia ogólne.”
6. PN-EN 10168:2006 „Wyroby stalowe. Dokumenty kontroli. Wykaz informacji wraz z opisem”

**SZCZEGÓŁOWE SPECYFIKACJE TECHNICZNE
WYKONANIA I ODBIORU ROBÓT BUDOWLANYCH**

M – 13.01.01

**BETON KONSTRUKCYJNY
W OBIEKCIE MOSTOWYM**

1. WSTĘP

1.1. Przedmiot ST

Przedmiotem niniejszej specyfikacji technicznej są wymagania dotyczące wykonania i odbioru robót budowlanych związanych z wykonaniem oraz ułożeniem betonu konstrukcyjnego w monolitycznych drogowych obiektach inżynierskich.

1.2. Zakres stosowania ST

Specyfikacja techniczna (ST) jest stosowana jako dokument przetargowy i kontraktowy przy zleceniu i realizacji robót na obiektach inżynierskich.

1.3. Zakres robót objętych ST

Ustalenia zawarte w niniejszej specyfikacji dotyczą zasad prowadzenia robót związanych z wykonaniem i odbiorem betonu konstrukcyjnego oraz ułożeniu go w monolitycznych elementach obiektów inżynierskich.

1.4. Określenia podstawowe

1.4.1. Beton - materiał powstały ze zmieszania cementu, kruszywa grubego i drobnego, wody oraz ewentualnych domieszek i dodatków, który uzyskuje swoje właściwości w wyniku hydratacji cementu.

1.4.2. Mieszanka betonowa - całkowicie wymieszane składniki betonu, które są jeszcze w stanie umożliwiającym zagęszczenie wybraną metodą.

1.4.3. Beton konstrukcyjny – beton w monolitycznych elementach obiektu mostowego o wytrzymałości nie mniejszej niż wytrzymałość betonu klasy C20/25.

1.4.4. Klasa betonu - symbol literowo-liczbowy np. C20/30 klasyfikujący beton pod względem jego wytrzymałości na ściskanie; Klasy wytrzymałości betonu wg PN-EN 206:2014-04 [20] określane są na podstawie wytrzymałości charakterystycznej na ściskanie w 28 dniu dojrzewania na próbkach walcowych o średnicy 150 mm i wysokości 300 mm (f_{ckcyl}) lub na próbkach sześciennych o boku 150 mm (f_{ckcube}).

Zależność między klasą betonu wg PN-EN 206:2014-04 [20] i PN-B-06250:1988 [11] podano w załączniku 1.

Tablica 1. Klasy wytrzymałości betonu

Rodzaj betonu	Klasa betonu wg PN-EN 206:2014-04	Minimalna wytrzymałość charakterystyczna oznaczana na próbkach sześciennych 150×150 mm f_{ckcube} N/mm ²	Minimalna wytrzymałość charakterystyczna oznaczana na próbkach walcowych 150/300 mm f_{ckcyl} N/mm ²
Beton niekonstrukcyjny	C8/10	10	8
	C12/15	15	12
	C16/20	20	16
Beton konstrukcyjny	C20/25	25	20
	C25/30	30	25
	C30/37	37	30
	C35/45	45	35
	C40/50	50	40
	C45/55	55	45
	C50/60	60	50
	C55/67	67	55
	C60/75	75	60
	C70/85	85	70
	C80/95	95	80
	C90/105	105	90
C100/115	115	100	

1.4.5. Nasiąkliwość betonu - stosunek masy wody, którą zdolny jest wchłonąć beton do jego masy w stanie suchym.

1.4.6. Stopień mrozoodporności - symbol literowo-liczbowy (np. F50) klasyfikujący beton pod względem jego odporności na działanie mrozu; liczba po literze F oznacza wymaganą liczbę cykli zamrażania i odmrażania próbek betonowych.

1.4.7. Stopień wodoszczelności – symbol literowo-liczbowy (np. W4) klasyfikujący beton pod względem przepuszczalności wody; liczba po literze W oznacza dziesięciokrotną zwiększoną wartość ciśnienia wody w MPa, działającego na próbki betonowe.

1.4.8. Partia betonu – ilość betonu o tych samych wymaganiach, podlegająca oddzielnej ocenie, wyprodukowana w okresie umownym – nie dłuższym niż 1 miesiąc – z takich samych składników, w ten sam sposób i w tych samych warunkach.

1.4.9. Pozostałe określenia podstawowe są zgodne z obowiązującymi, odpowiednimi polskimi normami i z definicjami podanymi w ST D-M-00.00.00 „Wymagania ogólne” [1] pkt 1.4.

1.5. Ogólne wymagania dotyczące robót

Ogólne wymagania dotyczące robót podano w ST D-M-00.00.00 „Wymagania ogólne” [1], pkt 1.5.

Dla betonu konstrukcyjnego stosowanego w drogowych obiektach inżynierskich powinny być spełnione wymagania podane w Rozporządzeniu Ministra Transportu i Gospodarki Morskiej z dnia 30 maja 2000 r. w sprawie warunków technicznych, jakim powinny odpowiadać drogowe obiekty inżynierskie i ich usytuowanie” [35].

2. MATERIAŁY

2.1. Ogólne wymagania dotyczące materiałów

Ogólne wymagania dotyczące materiałów, ich pozyskiwania i składowania, podano w ST D-M-00.00.00 „Wymagania ogólne” [1] pkt 2.

Należy stosować materiały, które są oznakowane znakiem CE lub B i dla których Wykonawca przedstawi deklarację zgodności z Polską Normą, normą zharmonizowaną, aprobatą techniczną wydaną przez IBDiM lub europejską aprobatą techniczną.

2.2. Wytrzymałość betonu

Beton powinien mieć wytrzymałość określoną klasą zgodną z dokumentacją projektową, a także:

- a) w fundamentach i podporach obiektów mostowych, tunelach i konstrukcjach oporowych, których najmniejszy wymiar jest większy od 60 cm, znajdujących się w nieagresywnym środowisku, z wyjątkiem podpór mostów narażonych na niszczące działanie wody i kry – nie mniejszą niż C20/25,
- b) w elementach i konstrukcjach wymienionych w pkt a):
 - znajdujących się w agresywnym środowisku lub narażonych na niszczące działanie wody i kry,
 - których najmniejszy wymiar jest nie większy niż 60 cm, nie mniejszą niż C25/30 ,
- c) w konstrukcjach nośnych przęseł i w elementach ich wyposażenia, w przepustach – nie mniejszą niż C25/30 ,
- d) w konstrukcjach sprężonych – nie mniejszą niż C30/37.

Klasy ekspozycji dla poszczególnych elementów betonowych należy przyjmować zgodnie z PN-EN 206:2014-04 [20].

2.3. Składniki mieszanki betonowej

Przez cały okres betonowania muszą być zapewnione dostawy identycznych składników mieszanki betonowej. W tym celu należy zgromadzić w betoniarni odpowiednie ilości kruszyw i cementu potrzebne do wylania fragmentów konstrukcji, które muszą być jednorodne (stanowią naturalną całość).

2.3.1. Cement

Do wykonania betonu konstrukcyjnego powinien być stosowany cement portlandzki CEM I niskoalkaliczny:

- 1) do betonu klasy C20/25 – klasy 32,5 N,
 - 2) do betonu klasy C25/30, C30/37 – klasy 42,5 N,
 - 3) do betonu klasy C35/45 i większej – klasy 52,5 N,
- spełniający wymagania normy PN-EN 197-1:2012 [15].

Dopuszczalne jest stosowanie jedynie cementu czystego (bez dodatków).

Stosowane cementy powinny charakteryzować się następującym składem:

- 1) zawartość określona ułamkiem masowym krzemianu trójwapniowego (alitu) C_3S – nie większa niż 60%,
- 2) zawartość określona ułamkiem masowym $C_4AF + 2 \times C_3A$ - nie większa niż 20%,
- 3) zawartość określona ułamkiem masowym glinianu trójwapniowego C_3A – nie większa niż 7%,

4) zawartość alkaliów nie powinna przekraczać 0,6%, w przypadku kruszywa niereaktywnego 0,9%.

Przed użyciem cementu do wykonania mieszanki betonowej należy przeprowadzić kontrolę obejmującą:

- oznaczenie czasu wiązania wg PN-EN 196-3+A1:2011 [3],
- oznaczenie zmiany objętości wg PN-EN 196-3+A1:2011 [3].

Wyniki badań powinny być zgodne z wymaganiami dla cementu określonej klasy podanymi w normie PN-EN 197-1:2012 [15].

Dla żadnej z klas cementów nie dopuszcza się występowania grudek nie dających się rozgnieść w palcach.

Producent cementu powinien przedstawić wyniki badań kontrolnych przynajmniej raz na miesiąc. Cement może być dopuszczony do zastosowania na podstawie:

- krajowej deklaracji zgodności z Polską Normą, nie mającą statusu normy wycofanej lub aprobatą techniczną i oznaczenia znakiem budowlanym,
- albo deklaracji zgodności z Polską Normą wprowadzającą normę zharmonizowaną na wyrób budowlany lub europejską aprobatą techniczną oraz oznaczenia CE.

Każda dostawa cementu przed rozładunkiem powinna być kontrolowana pod kątem zgodności z zamówieniem oraz pochodzenia od danego producenta.

2.3.2. Kruszywo

Kruszywo do wykonania betonu konstrukcyjnego powinno odpowiadać wymaganiom normy PN-EN 12620:2010 [28]. Ocena zgodności kruszyw do betonu konstrukcyjnego w drogowych obiektach inżynierskich wymagana jest według systemu oceny 2+.

Kruszywa powinny charakteryzować się stałością cech fizycznych i jednorodnością uziarnienia pozwalającą na wykonanie betonu o stałej jakości. Producent kruszywa powinien zapewnić odbiorcy dostęp do procesu produkcyjnego oraz wgląd do Zakładowej Kontroli Produkcji.

2.3.2.1. Kruszywo grube

Jako kruszywo grube powinny być zastosowane kruszywa naturalne o maksymalnym wymiarze ziarna nie większym niż 31,5 mm spełniające następujące wymagania podane w poniższej tabeli:

Lp.	Właściwości kruszywa	Wymagania
1	2	3
1	Uziarnienie według PN-EN 933-1:2012 [5] w zależności od wymiaru kruszywa, kategoria nie niższa niż:	
	$D/d \leq 2$ lub $D \leq 11,2$ mm	$G_C 85/20$
	$D/d > 2$ i $D > 11,2$ mm	$G_C 90/15$
2	Tolerancja uziarnienia w zależności od wymiaru kruszywa, kategorie:	
	$D/d < 4$	$G_T 15$
	$D/d \geq 4$	$G_T 17,5$
3	Zawartość pyłów według PN-EN 933-1:2012 [5]; kategoria nie wyższa niż:	f1,5
4	Kształt kruszywa grubego według PN-EN 933-3:2012 [35] lub według PN-EN 933-4:2012 [6]; kategoria nie wyższa niż:	FI20 lub SI20

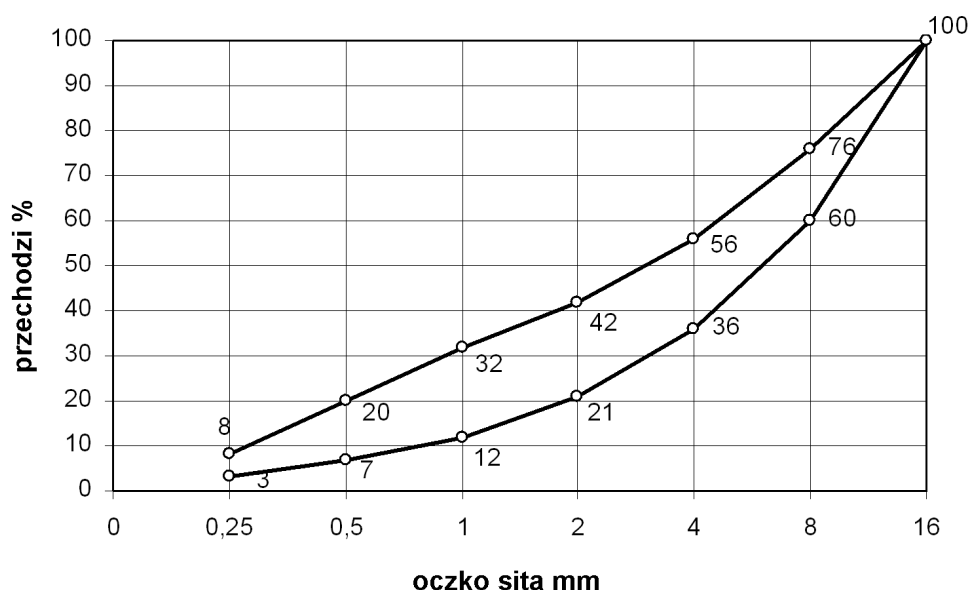
5	Procentowa zawartość ziaren o powierzchni przekruszonej i łamanej w kruszywie grubym według PN-EN 933-5:2000 [36], kategoria nie niższa:	C100/0
6	Mrozoodporność wg metody bezpośredniej, wg PN-EN 1367-1:2007 [33]; wartość nie wyższa niż w %:	2% (kategoria F2 wg PN-EN 12620+A1:2008), a wg zmodyfikowanej metody bezpośredniej (w 2% roztworze NaCl) nie większa niż 10%
	oraz odporność kruszywa na rozdrabnianie według PN-EN 1097-2:2010 [38] badana na kruszywie o wymiarze 10/14, rozdz.5; kategoria nie wyższa niż:	LA ₂₅
7	„Zgorzel słoneczna” bazaltu według PN-EN 1367-3:2002 [39], badana na kruszywie o wymiarze 10/14; kategoria:	SBLA
8	Gęstość ziaren według PN-EN 1097-6:2002 [9], rozdz. 7,8 lub 9:	deklarowana przez producenta
9	Gęstość nasypowa według PN-EN 1097-3:2000[40]	deklarowana przez producenta
10	Nasiąkliwość według PN-EN 1097-6:2008 [9], rozdz. 7,8 lub 9:	WA ₂₄ deklarowana przez producenta
11	Skład chemiczny – uproszczony opis petrograficzny według PN-EN 932-3:1999[41]:	deklarowany przez producenta
12	Reaktywność alkaliczno- krzemionkowa; stopień potencjalnej reaktywności według PN-B-06714-46:1992 [42]:	stopień potencjalnej reaktywności 0 ¹⁾
13	Zawartość siarczanów rozpuszczalnych w kwasie według PN-EN 1744-1 [20], rozdz.12, nie wyższa niż kategoria:	AS0,2
14	Zawartość siarki całkowitej według PN-EN 1744-1+A1:2013-05 [29], rozdz.11; wartość nie wyższa niż w %:	1
15	Zawartość chlorków rozpuszczalnych w wodzie według PN-EN 1744-1+A1:2013-05 [29] rozdz.7; wartość nie wyższa niż w %:	0,02
16	Zanieczyszczenia lekkie według PN-EN 1744-1+A1:2013-05 [29]; wartość nie wyższa niż w %:	0,1

17	Zawartość substancji organicznych według PN-EN 1744-1+A1:2013-05 [29]:	barwa nie ciemniejsza niż wzorcowa
----	--	------------------------------------

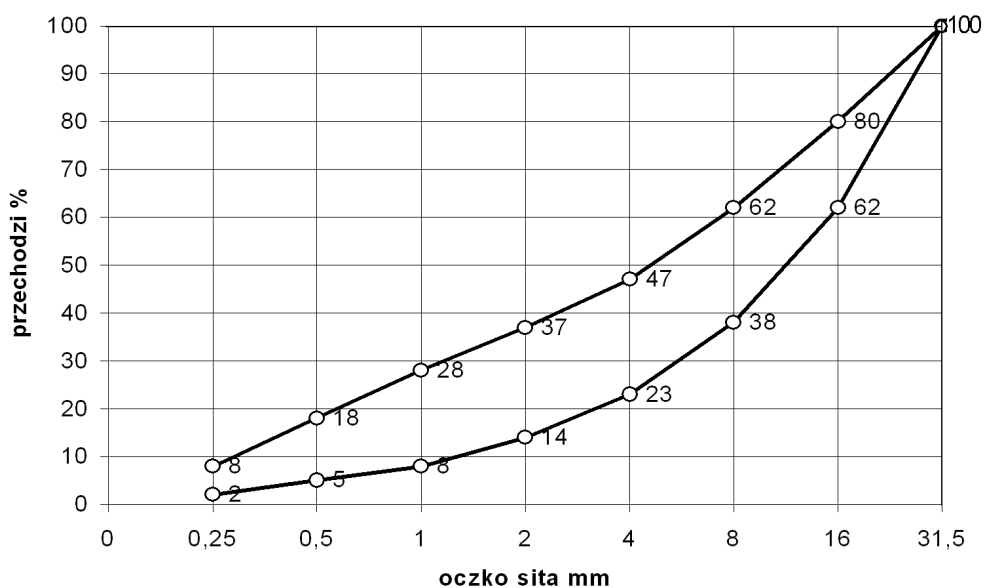
1) w przypadku stwierdzenia, że badane kruszywo odpowiada 1 stopniowi potencjalnej reaktywności alkalicznej należy wykonać badanie dodatkowe zgodnie z PN-B-06714-34 [4]; dopuszczenie do zastosowania przy spełnieniu wymagania: reaktywność alkaliczna z cementem nie wywołująca zwiększenia wymiarów liniowych większych niż 0,1 %.

Dla betonów klasy C 30/37 i klas wyższych uziarnienie kruszywa powinno być ustalone doświadczalnie. Do betonu klasy C 25/30 powinno się stosować kruszywo o łącznym uziarnieniu mieszczącym się w granicach podanych na rysunku 1. Do betonu klasy C20/25 należy stosować kruszywo o łącznym uziarnieniu mieszczącym się w granicach podanych na rysunku 2.

Rysunek 1. Graniczne krzywe uziarnienia kruszywa 0 ÷ 16 mm (dla betonu klasy C25/30)



Rysunek 2. Graniczne krzywe uziarnienia kruszywa 0÷31,5 mm (dla betonu klasy C20/25)



2.3.2.2. Kruszywo drobne

Jako kruszywo drobne powinno być stosowane kruszywo o uziarnieniu nie większym niż 4 mm, spełniającym następujące wymagania podane w poniższej tabeli:

Lp.	Właściwości kruszywa	Wymagania
1	2	3
1	Uziarnienie według PN-EN 933-1:2012 [5] wymagana kategoria:	G _F 85
2	Zawartość pyłów według PN-EN 933-1:2012 [5] kategoria nie wyższa niż:	f ₃
3	Tolerancje deklarowanego typowego uziarnienia kruszywa drobnego	zgodnie z tablicą C.1 w normie PN-EN 12620
4	Gęstość ziaren według PN-EN 1097-6:2008[9] rozd. 7,8 lub 9	deklarowana przez producenta
5	Gęstość nasypowa według PN-EN 1097-3:2000[40]	deklarowana przez producenta
6	Reaktywność alkaliczno - krzemionkowa; stopień potencjalnej reaktywności według PN-B-06714- 46:1992 [42]:	stopień potencjalnej reaktywności 0 ¹
7	Zawartość siarczanów rozpuszczalnych w kwasie według PN-EN 1744-1+A1:2013-05 [29],rozd.12; nie wyższa niż kategoria:	AS0,2
8	Zawartość siarki całkowitej według PN-EN 1744- 1+A1:2013-05 [29], rozdz.11; wartość nie wyższa niż w %:	1
9	Zanieczyszczenia lekkie według PN-EN 1744- 1+A1:2013-05 [29]; wartość nie wyższa niż w %:	0,5
10	Zawartość substancji organicznych według PN-EN 1744-1+A1:2013-05 [29]:	barwa nie ciemniejsza niż wzorcowa

2.3.2.3. Akceptowanie poszczególnych partii kruszywa

Przed użyciem kruszywa do betonu konieczna jest akceptacja Inżyniera, która powinna być wydana na podstawie:

¹ w przypadku stwierdzenia, że badane kruszywo odpowiada 1 stopniowi potencjalnej reaktywności alkalicznej należy wykonać badanie dodatkowe zgodnie z PN-B-06714-34 [4]; dopuszczenie do zastosowania przy spełnieniu wymagania: reaktywność alkaliczna z cementem nie wywołująca zwiększenia wymiarów liniowych większych niż 0,1 %.

a) krajowej deklaracji zgodności z Polską Normą, nie mającą statusu normy wycofanej lub aprobatą techniczną i oznaczenia znakiem budowlanym albo deklaracji zgodności z Polską Normą wprowadzającą normę zharmonizowaną na wyrób budowlany lub europejską aprobatą techniczną oraz oznaczenia CE

lub

b) przeprowadzonych na budowie badań kruszywa obejmujących:

- oznaczenie składu ziarnowego wg PN-EN 933-1:2012 [5],
- oznaczenie kształtu ziarn wg PN-EN 933-4:2012 [6]
- oznaczenie zawartości zanieczyszczeń obcych wg PN-B-06714-12:1976 [7],
- oznaczenie zawartości grudek gliny (oznaczać jak zawartość zanieczyszczeń obcych),
- oznaczenie zawartości pyłów mineralnych wg PN-EN 933-1:2012 [5],
- należy prowadzić bieżącą kontrolę wilgotności kruszywa wg PN-B-06714.18:1977 [12] dla korygowania recepty roboczej betonu.

2.3.3. Woda zarobowa do betonu

Wodę zarobową do betonu zaleca się czerpać z wodociągów miejskich. Stosowanie wody wodociągowej nie wymaga badań. Woda zarobowa dla betonu powinna odpowiadać wymaganiom normy PN-EN 1008:2004 [10].

2.3.4. Domieszki i dodatki do betonu

Jako domieszki należy rozumieć substancje w postaci cieczy, pasty lub proszku stosowane w ilościach na tyle małych, że nie muszą być traktowane jako składnik objętościowy betonu. Natomiast dodatki występujące w postaci materiału drobnoziarnistego muszą być ze względu na stosowaną większą ilość doliczone do masy cementu jako dodatkowy składnik objętościowy.

Dopuszcza się zastosowanie domieszek i dodatków do betonu, a w szczególności:

- 1) domieszek uplastyczniających,
- 2) domieszek upłynniających,
- 3) domieszek zwiększających wiązliwość wody,
- 4) domieszek napowietrzających,
- 5) domieszek przyspieszających wiązanie,
- 6) domieszek przyspieszających początkowy przyrost wytrzymałości,
- 7) domieszek opóźniających wiązanie,
- 8) domieszek i dodatków mineralnych,
- 9) domieszek barwiących w betonach stosowanych do wykończenia powierzchni schodów i pochylni,
- 10) domieszek mrozoochronnych.

W przypadku, gdy spodziewany jest duży wzrost temperatury otoczenia w trakcie twardnienia betonu, co może skutkować niższym poziomem osiągniętej wytrzymałości końcowej, powstawaniem mikrorys spowodowanych odkształceniem termicznym oraz zmianą barwy betonu, zaleca się stosować środki opóźniające proces hydratacji. Należy odpowiednio dobrać ilość opóźniacza, ponieważ dozowanie opóźniacza w różnych ilościach zależnie od temperatury otoczenia może być przyczyną różnic w zabarwieniu betonu. Również dozowanie opóźniacza w celu uniknięcia powstawania styków roboczych pomiędzy kolejnymi warstwami układanego betonu może mieć wpływ na zmianę koloru betonu. Należy rozważyć dozowanie środków opóźniających wiązanie na zbliżonym poziomie do wszystkich partii betonu ze względu na utrzymanie jednolitości barwy.

Zaleca się napowietrzanie betonu w elementach narażonych na cykliczne zamrażanie i odmrażanie (kapach, filarach, przyczółkach) przez dodanie domieszek napowietrzających, gdyż zwiększają one mrozoodporność betonu narażonego na cykliczne zamrażanie i odmrażanie.

Zaleca się stosowanie domieszek napowietrzających również w pozostałych elementach, ale w tych przypadkach ostateczną decyzję pozostawia się Inżynierowi.

Przy stosowaniu domieszek i dodatków należy zwrócić uwagę, aby nie spowodowały one istotnych różnic w kolorystyce poszczególnych elementów obiektów; domieszki opóźniające wiązanie powodują uzyskanie powierzchni o ciemniejszej barwie, domieszki napowietrzające powodują uzyskanie jaśniejszej barwy powierzchni.

Należy stosować domieszki i dodatki, dla których producent przedstawi:

– deklarację zgodności z Polską Normą, nie mającą statusu normy wycofanej lub aprobatą techniczną i oznaczenie znakiem budowlanym

albo

– deklarację zgodności z Polską Normą wprowadzającą normę zharmonizowaną na wyrób budowlany lub europejską aprobatą techniczną oraz oznaczenie CE.

Ogólną przydatność domieszek należy ustalić zgodnie z PN-EN 934-2:2010 [27].

2.4. Skład mieszanki betonowej

2.4.1. Ustalanie składu mieszanki betonowej

Skład mieszanki betonowej powinien być ustalony tak, aby przy najmniejszej ilości wody zapewnić szczelne ułożenie mieszanki w wyniku zagęszczania przez wibrowanie. Skład mieszanki betonowej ustala laboratorium Wykonawcy lub wytwórni betonów i wymaga on zatwierdzenia przez Inżyniera.

Skład mieszanki betonowej powinien być ustalony zgodnie z normą PN-EN 206:2014-04 [20] i następującymi zasadami:

- 1) skład mieszanki betonowej powinien przy najmniejszej ilości wody zapewnić szczelne ułożenie mieszanki w wyniku zagęszczania przez wibrowanie,
- 2) wartość stosunku w/c nie większa niż 0,5, W trakcie betonowania całego obiektu należy utrzymywać współczynnik w/c na tym samym poziomie. Różnice w/c dla mieszanek betonowych stosowanych w jednym obiekcie nie powinny przekraczać 0,02,
- 3) klasa konsystencji mieszanki betonowej wg metody opadu stożka badana zgodnie z PN-EN 12350-2:2001 [22] powinna wynosić S2 (od 50 mm do 90 mm) lub S3 (od 100 do 150 mm),
- 4) stosunek poszczególnych frakcji kruszywa grubego ustalany doświadczalnie powinien odpowiadać najmniejszej jamistości. Zawartość powietrza w mieszance betonowej badana metodą ciśnieniową wg PN-EN 12350-7:2011 [23] nie powinna przekraczać:
 - wartości 2 % w przypadku niestosowania domieszek napowietrzających,
 - przedziałów wartości podanych w tablicy 2 w przypadku stosowania domieszek napowietrzających.

Tablica 2. Zawartość powietrza w mieszance betonowej z domieszkami napowietrzającymi

Lp.	Rodzaj betonu	Zawartość powietrza, w %, przy uziarnieniu kruszywa	
		0 ÷ 31,5 mm	0 ÷ 16 mm
1	Beton narażony na czynniki atmosferyczne	3 ÷ 5	3,5 ÷ 5,5
2	Beton narażony na stały dostęp wody, przed zamarznięciem	4 ÷ 6	4,5 ÷ 6,5

- 5) zawartość piasku w stosie okrucowym powinna być jak najmniejsza i jednocześnie zapewniać niezbędną urabialność przy zagęszczeniu przez wibrowanie oraz nie powinna być większa niż 42 % - przy kruszywie grubym do 16 mm i 37 % przy kruszywie grubym do 31,5 mm,
- 6) optymalną zawartość piasku w mieszance betonowej ustala się następująco:
 - z ustalonym optymalnym składem kruszywa grubego wykonuje się kilka (3+5) mieszanek betonowych o ustalonym teoretycznie stosunku c/w i o wymaganej konsystencji zawierających różną, ale nie większą od dopuszczalnej ilość piasku,
 - za optymalną ilość piasku przyjmuje się taką, przy której mieszanka betonowa zagęszczona przez wibrowanie charakteryzuje się największą masą objętościową,
- 7) maksymalne ilości cementu w zależności od klasy betonu są następujące:
 - 400 kg/m³ dla betonu klasy C20/25 i C25/30,
 - 450 kg/m³ dla betonu klas C30/37 i wyższych.Dopuszcza się przekraczanie tych ilości o 10 % w uzasadnionych przypadkach za zgodą Inżyniera,
- 8) przy projektowaniu składu mieszanki betonowej zagęszczanej przez wibrowanie i dojrzewającej w warunkach naturalnych (średnia temperatura dobowa nie niższa niż 100°C), średnią wymaganą wytrzymałość na ściskanie należy określić wg wzoru :

$$f_{cm} > f_{ck} + 6 \text{ [MPa]}$$

f_{cm} – średnia wytrzymałość betonu na ściskanie,

f_{ck} – wytrzymałość charakterystyczna betonu na ściskanie oznaczona na próbkach sześciennych.

2.4.2. Wymagane właściwości betonu

Beton do konstrukcji mostowych musi spełniać wymagania zestawione w tablicy 3.

Tablica 3. Wymagane właściwości betonu

Lp.	Cecha	Wymaganie	Metoda badań wg
1	Nasiąkliwość	Do 5%	PN-B-06250:1988 [11]
2	Wodoszczelność	$\geq 0,8$ MPa (W8)	PN-B-06250:1988 [11]
3	Mrozoodporność	Ubytek masy nie większy od 5%. Spadek wytrzymałości nie większy od 20 % po 150 cyklach zamrażania i odmrażania (F150)	PN-B-06250:1988 [11]

3. SPRZĘT

3.1. Ogólne wymagania dotyczące sprzętu

Ogólne wymagania dotyczące sprzętu podano w ST D-M-00.00.00 „Wymagania ogólne”[1], pkt 3.

Sprzęt do wykonania robót musi uzyskać akceptację Inżyniera.

3.2. Wytwórnia mieszanki betonowej

Należy korzystać wyłącznie z nowoczesnych węzłów betoniarskich zapewniających powtarzalność dozowania poszczególnych składników, domieszek i dodatków oraz mających oprzyrządowanie do pomiaru rzeczywistej wilgotności kruszywa, co pozwala na bieżąco korygować ilości wody w mieszance.

Wytwórnia powinna być zlokalizowana od miejsca wbudowania tak, aby móc przetransportować mieszankę w ciągu maksymalnie jednej godziny. Betoniarzka nie może zakłócać warunków ochrony środowiska, tj. powodować zapylenia terenu, zanieczyszczenia wód i wywoływać hałasu powyżej dopuszczalnych 50 decybeli. Teren wytwórni musi być ogrodzony i zabezpieczony pod względem bhp i ppoż. Składowiska materiałów powinny być utwardzone, materiały zabezpieczone przed możliwością mieszania się poszczególnych rodzajów i frakcji. Wytwórnia powinna mieć doprowadzoną energię elektryczną i wodę. Należy przewidzieć pomieszczenia socjalne i sanitarne dla załogi oraz zlokalizować miejsce na gromadzenie odpadów. Wykonawca musi posiadać świadectwo dopuszczenia wytwórni do ruchu przez inspekcję sanitarną i władze ochrony środowiska.

Betoniarzka powinna mieć pełne wyposażenia gwarantujące właściwą jakość wytwarzanej mieszanki betonowej. Węzeł betoniarski musi spełniać następujące warunki:

- dozowanie wagowe cementu z dokładnością 3%,
- dozowanie wagowe kruszywa z dokładnością 3%,
- dozowanie wody może być objętościowe przy pomocy objętości omierza przepływowego z dokładnością 3%,
- dozowanie domieszek z dokładnością 5%,
- musi istnieć możliwość dozowania kilku rodzajów kruszyw,
- mieszanie składników musi się odbywać w betoniarence o wymuszonym działaniu, zabrania się stosowania betoniarek wolnospadowych,
- silosy na cement muszą mieć zapewnioną doskonałą szczelność z uwagi na wilgoć atmosferyczną.

Wytwórnia musi posiadać Zakładową Kontrolę Produkcji.

Dozatory muszą mieć aktualne świadectwo legalizacji. Składniki muszą być dozowane wagowo.

3.3. Mieszanie składników

Mieszanie składników musi odbywać się wyłącznie w betoniarkach o wymuszonym działaniu (zabrania się stosowania mieszarek wolnospadowych).

3.4. Zagęszczanie

Do zagęszczania mieszanki betonowej stosować wibratory wgłębne o częstotliwości min. 6000 drgań/min z buławami o średnicy nie większej od 0,65 odległości między prętami zbrojenia krzyżującymi się w płaszczyźnie poziomej.

Belki i łąty wibracyjne stosowane do wyrównywania powierzchni betonu płyt pomostów powinny charakteryzować się jednakowymi drganiami na całej długości.

3.5. Warunki prowadzenia produkcji

Przed przystąpieniem do produkcji, wszystkie zespoły i urządzenia betoniarni mające wpływ na jakość produkowanej mieszanki zostaną komisyjnie sprawdzone, co zostanie potwierdzone protokołem podpisanym przez Wykonawcę i Inżyniera. Produkcja może odbywać się jedynie na podstawie receptury laboratoryjnej opracowanej przez Wykonawcę lub na jego zlecenia i zatwierdzone przez Inżyniera. Wykonawca musi mieć na budowie własne laboratorium lub też, za zgodą Inżyniera, zleci nadzór laboratoryjny niezależnemu laboratorium. Inżynier będzie

dysponował własnym laboratorium lub będzie wykorzystywał laboratorium Wykonawcy, uczestnicząc w badaniach. Roboczy skład mieszanki betonowej przygotowuje Wykonawca, opracowując go na podstawie recepty laboratoryjnej. Należy umieścić go na tablicy, w widocznym miejscu dla operatora. Czas mieszania składników powinien być ustalony doświadczalnie, w zależności od składu i wymaganej konsystencji produkowanej mieszanki oraz rodzaju urządzenia mieszającego.

4. TRANSPORT

4.1. Ogólne wymagania dotyczące transportu

Ogólne wymagania dotyczące transportu podano w ST D-M-00.00.00 „Wymagania ogólne”[1], pkt 4.

4.2. Transport i przechowywanie cementu

4.2.1. Przechowywanie cementu

Cement workowany powinien być składowany w składach otwartych (w wydzielonych miejscach zadaszonych na otwartym terenie, zabezpieczonych z boków przed opadami) lub w magazynach zamkniętych (budynkach lub pomieszczeniach o szczelnym dachu i ścianach). Podłoża składów otwartych powinny być twarde i suche, odpowiednio pochylone, zabezpieczające cement przed ściekami wody deszczowej i zanieczyszczeń. Podłogi magazynów zamkniętych powinny być suche i czyste, zabezpieczające cement przed zawilgoceniem i zanieczyszczeniem.

Cement luzem powinien być przechowywany w magazynach specjalnych (zbiornikach stalowych lub betonowych) przystosowanych do pneumatycznego załadowania i wyładowania cementu luzem, zaopatrzonych w urządzenia do przeprowadzania kontroli objętości cementu znajdującego się w zbiorniku lub otwory do przeprowadzania pomiarów poziomu cementu, włązy do oczyszczenia oraz klamry na wewnętrznych ścianach.

Dopuszczalny okres przechowywania cementu zależy jest od miejsca składowania:

- okres przechowywania w magazynach zamkniętych i zbiornikach nie powinien być dłuższy od gwarantowanego przez producenta okresu zachowania cech normowych cementu
- okres przechowywania w składach otwartych nie powinien być dłuższy niż 10 dni.

Technika przechowywania cementu:

- a) przechowywanie cementu workowanego:
poszczególne partie, a w nich rodzaje i klasy wytrzymałościowe cementu powinny być układane w oddzielnych stosach. Między stosami ułożonych worków należy pozostawić wolne przestrzenie umożliwiające dostęp do poszczególnych stosów. Szerokość dróg przejazdowych powinna być dostosowana do używanego w magazynie środka transportu,
- b) przechowywanie cementu luzem:
w każdym ze zbiorników należy przechowywać cement jednego rodzaju i jednej klasy wytrzymałościowej, pochodzący od jednego dostawcy,
- c) znakowanie przechowywanego cementu:
stosy worków z cementem oraz zbiorniki stacji przesypowych u odbiorców powinny być zaopatrzone w tabliczki zawierające informacje o rodzaju i klasie cementu, nazwę wytwórni i miejscowość, masę cementu w partii i datę wysyłki.

4.2.2. Transport cementu

Do transportu cementu luzem należy stosować cementowagony i cementosamochody wyposażone we wsypy umożliwiające grawitacyjne napełnianie zbiorników i urządzenie do ładowania i wyładowania cementu. Cement wysyłany luzem powinien mieć identyfikator zawierający dane zgodnie z PN-EN 197-1:2012 [15].

Do każdej partii dostarczanego cementu powinien być dołączony dokument dostawy zawierający dane oraz sygnaturę odbiorczą kontroli jakości wg PN-B-197-1:2012 [15]. Każda partia cementu, dla której wydano oddzielne świadectwo jakości powinna być przechowywana osobno w sposób umożliwiający jej łatwe rozróżnienie.

4.3. Transport i magazynowanie kruszywa

Kruszywo należy transportować i przechowywać w warunkach zabezpieczających je przed rozfrakcjonowaniem, zanieczyszczeniem oraz zmieszaniem z kruszywem innych klas petrograficznych, asortymentów, marek i gatunków. Kruszywo powinno być składowane na dobrze zagęszczonym i odwodnionym podłożu.

4.4. Ogólne zasady transportu masy betonowej

Masę betonową należy transportować środkami nie powodującymi segregacji ani zmian w składzie masy w stosunku do stanu początkowego. Masę betonową można transportować mieszalnikami samochodowymi („gruszkami”). Ilość „gruszek” należy dobrać tak, aby zapewnić wymaganą szybkość betonowania z uwzględnieniem odległości dowozu, czasu twardnienia betonu oraz koniecznej rezerwy w przypadku awarii samochodu. Niedozwolone jest stosowanie samochodów skrzyniowych ani wywrotek.

Czas trwania transportu i jego organizacja powinny zapewniać dostarczenie do miejsca układania masy betonowej o takiej konsystencji, jaka została ustalona dla danego sposobu zagęszczania i rodzaju konstrukcji. Czas transportu i wbudowania mieszanki nie powinien być dłuższy niż:

- 90 minut przy temperaturze otoczenia nie wyższej niż + 15°C,
- 70 minut przy temperaturze otoczenia + 20°C,
- 30 minut przy temperaturze otoczenia nie niższej niż + 30°C,
- w celu przedłużenia czasu transportu należy stosować domieszki opóźniające czas wiązania w ilościach zgodnych z kartą techniczną.

Mieszankę powinno się dostarczać do miejsca ułożenia w pojemnikach o konstrukcji umożliwiającej łatwe ich opróżnianie.

Do dostarczania mieszanki na odległość nie większą niż 10 m dopuszcza się stosowanie przenośników taśmowych jednosekcyjnych przy zachowaniu następujących warunków:

- a) mieszanka betonowa powinna być konsystencji S2 lub S3,
- b) szybkość posuwu taśmy nie powinna być większa niż 1 m/s,
- c) kąt pochylenia przenośnika nie powinien być większy niż 18° przy transporcie do góry i 12° przy transporcie w dół,
- d) przenośnik powinien być wyposażony w urządzenie do równomiernego wysypywania masy oraz do zgarniania zaprawy i zaczynu z taśmy przy jej ruchu powrotnym przy czym zgarnięty materiał powinien być stopniowo wprowadzony do dostarczanej masy betonowej.

Przy betonowaniu słupów, korpusów podpór oraz wysokich ścian przyczółków do transportu betonu powinno się używać rynien lub lejów zsypanych. Wysokość, z której spada mieszanka betonowa nie powinna wynosić więcej niż 0,5 m. Mieszankę betonową można transportować za pośrednictwem rynien zsypanych z wysokości do 3,0 m, a za pomocą leja zsypanego – do 8,0 m.

5. WYKONANIE ROBÓT

5.1. Ogólne zasady wykonywania robót

Ogólne zasady wykonywania robót podano w ST D-M-00.00.00 „Wymagania ogólne”[1], pkt 5.

5.2. Zalecenia ogólne

5.2.1. Zgodność wykonywania robót z dokumentacją

Sposób wykonania robót powinien być zgodny z dokumentacją projektową, ST oraz z wymaganiami norm PN-EN 206:2014-04 [20], PN-S-10040:1999 [13] oraz dokumentacją technologiczną dostarczoną przez Wykonawcę i zatwierdzoną przez Inżyniera.

Dokumentacja technologiczna dostarczona przez Wykonawcę powinna zawierać projekt organizacji i harmonogram robót uwzględniający wszystkie warunki, w jakich będą wykonywane roboty betoniarskie, projekty wykonawcze rusztowań i deskowań, projekt technologiczny betonowania.

Projekt technologiczny betonowania powinien obejmować:

- projekt dróg dojazdowych i technologicznych,
- wybór składników betonu,
- opracowanie receptur laboratoryjnych i roboczych,
- sposób wytwarzania mieszanki betonowej,
- sposób transportu mieszanki betonowej,
- projekt betonowania uwzględniający ustawienie pomp podających beton i sposób dojazdu betonowozów,
- kolejność i sposób betonowania,
- wskazanie przerw roboczych i sposobu łączenia betonu w przerwach,
- sposób pielęgnacji betonu,
- warunki rozformowania konstrukcji,
- metodologię naprawy ewentualnych błędów wykonania, w tym naprawy powierzchni betonu,
- zestawienie koniecznych badań.

5.2.2. Zakres robót

Podstawowe czynności przy wykonywaniu robót obejmują:

- 1) roboty przygotowawcze (w tym wykonanie deskowań i rusztowań),
- 2) wytworzenie mieszanki betonowej,
- 3) podawanie, układanie i zagęszczanie mieszanki betonowej,

- 4) pielęgnację betonu,
- 5) rozbiórkę deskowań i rusztowań,
- 6) wykańczanie powierzchni betonu,
- 7) roboty wykończeniowe.

5.3. Roboty przygotowawcze

Przed przystąpieniem do robót betoniarskich, powinna być stwierdzona przez Inżyniera prawidłowość wykonania wszystkich robót poprzedzających betonowanie, a w szczególności:

- prawidłowość wykonania deskowań, rusztowań, usztywnień pomostów itp.,
- prawidłowość wykonania zbrojenia,
- zgodność rzędnych z dokumentacją projektową,
- czystość deskowania oraz obecność wkładek dystansowych zapewniających wymaganą wielkość otuliny.
- przygotowanie powierzchni betonu uprzednio ułożonego w miejscu przerwy roboczej,
- prawidłowość wykonania wszystkich robót zanikających, między innymi wykonania przerw dylatacyjnych, warstw izolacyjnych, ułożenia łożysk itp.,
- prawidłowość rozmieszczenia i niezmiennność kształtu elementów wbudowywanych w betonową konstrukcję (kanały, wpusty, sączki, kotwy, rury itp.),
- gotowość sprzętu i urządzeń do prowadzenia betonowania.

5.3.1. Deskowania

Należy zapewnić wysoką jakość deskowania i jego montażu.

Wykonawca dostarczy projekt techniczny deskowań wykonany w oparciu o rysunki zawarte w dokumentacji projektowej lub wg własnego opracowania. Projekt deskowań powinien być każdorazowo oparty na obliczeniach statycznych. Ustalona konstrukcja deskowań powinna być sprawdzona na siły wywołane parciem świeżej masy betonowej i uderzenia przy jej wylewaniu z pojemników z uwzględnieniem szybkości betonowania, sposobu zagęszczenia i obciążania pomostami roboczymi. Poza tym w trakcie projektowania deskowania należy uwzględnić szerokość deskowania, kierunek jego ułożenia, podział na odcinki, rozstaw i rozmieszczenie kotew, aby ze względu na właściwość betonu do odwzorowania powierzchni deskowania, nie doprowadzić do wizualnego zaburzenia zaplanowanej kompozycji architektonicznej.

Wykonanie deskowań powinno uwzględniać podniesienie wykonawcze związane ze strzałką konstrukcji, ugięciem i osiadaniem rusztowań pod wpływem ciężaru ułożonego betonu.

Konstrukcja deskowania powinna spełniać następujące warunki:

- a) zapewniać odpowiednią sztywność i niezmiennność kształtu konstrukcji,
- b) zapewniać odpowiednią szczelność. W tym celu należy stosować uszczelki na łączeniach elementów deskowania, które zapewnią jego pełną szczelność i pozwolą uniknąć nawet najmniejszych wycieków. Połączenia na śruby między płytami są niedozwolone. Większe wypływy mogą prowadzić nie tylko do zmian barwy betonu, ale także do odsłonięcia ziaren kruszywa i powstania „gniazd żwirowych”, a w szczególności nawet do osłabienia nośności konstrukcji. Nieszczelne deskowania mogą też być przyczyną powstawania tzw. „firanek” na powierzchni betonu, powstałych w wyniku wykonywania elementu w sekcjach poziomych i naciekania mleczka z warstwy wbudowywanej w warstwę już związaną. Powyższe wady powierzchni betonu są niedopuszczalne,
- c) wykazywać odporność na deformację pod wpływem warunków atmosferycznych,
- d) powierzchnie deskowań stykające się z betonem powinny być pokryte warstwą środka adhezyjnego, zaakceptowanego przez Inżyniera. Do deskowań należy stosować środki adhezyjne, przy przestrzeganiu warunków:
 - należy właściwie dobrać środek do warunków atmosferycznych,
 - środek należy równomiernie nanieść na powierzchnię deskowania,
 - nadmiar środka należy zebrać (zbyt duża ilość może spowodować odbarwienia powierzchni),
- e) zapewniać wykończenie powierzchni betonu, zgodnie z wymaganiami dokumentacji projektowej.

W celu uzyskania jednolitej powierzchni widocznych powierzchni betonowych:

 - w przypadku deskowania drewnianego należy stosować deskowania z tego samego gatunku drewna, ponieważ różne gatunki powodują powstawanie innych odcieni powierzchni betonu. Z tego samego powodu nie należy stosować do betonowania jednego elementu deskowań nowych i używanych,
 - w przypadku deskowania ze sklejki wodoodpornej należy dążyć do wyeliminowania możliwości wystąpienia tzw. „marmurków” powstających w wyniku osadzania się kropeł wody na niechłonnej powierzchni deskowania (lokalnie powstają wówczas miejsca o różnych wartościach w/c, które prowadzą do powstawania

jasnych i ciemnych plam, beton o mniejszym w/c ma ciemniejszy kolor, zaś beton o wyższym w/c jest jaśniejszy,

- w przypadku deskowania stalowego należy dążyć do wyeliminowania powstawania odbarwień w postaci rdzawych plam.

Deskowania powinny być przed wypełnieniem mieszanką betonową dokładnie sprawdzone i odebrane, aby wykluczały możliwość jakichkolwiek zniekształceń lub odchyłeń w wymiarach betonowej konstrukcji. Wykonawca powinien zawiadomić Inżyniera, o tym że deskowanie jest gotowe do wypełnienia betonem, na tyle wcześniej, aby Inżynier był w stanie dokonać inspekcji deskowania przed ułożeniem betonu.

Dopuszcza się następujące odchylenia deskowań od wymiarów nominalnych przewidzianych dokumentacją projektową:

- rozstaw żeber deskowań $\pm 0,5\%$ i nie więcej niż 2 cm,
- grubość desek jednego elementu deskowania: $\pm 0,2$ cm,
- odchylenie deskowań od prostoliniowości lub od płaszczyzny o 1%,
- odchylenie ścian od pionu o $\pm 0,2\%$, lecz nie więcej niż 0,5 cm,
- wybrzuszenie powierzchni o $\pm 0,2$ cm na odcinku 3 m,
- odchyłki wymiarów wewnętrznych deskowania (przekrojów betonowych):
 - 0,2% wysokości lecz nie więcej niż -0,5 cm,
 - +0,5% wysokości, lecz nie więcej niż +2 cm,
 - 0,2% grubości (szerokości), lecz nie więcej niż -0,2 cm,
 - +0,5% grubości (szerokości), lecz nie więcej niż +0,5 cm.

Dopuszczalne ugięcia deskowań:

- 1/200 l - w deskach i belkach pomostów,
- 1/400 l - w deskach deskowań widocznych powierzchni mostów betonowych i żelbetowych,
- 1/250 l - w deskach deskowań niewidocznych powierzchni mostów betonowych i żelbetowych.

Wszystkie deskowania powinny być tego samego typu, dostarczone przez jednego producenta. Wszystkie krawędzie betonu powinny być ścięte pod kątem 45° za pomocą listwy trójkątnej o boku 15 do 25 cm. Listwy te muszą być następnie usuwane z wykonanej konstrukcji.

5.3.2. Rusztowania

Rusztowania i ich posadowienie dla ustroju niosącego należy wykonać według projektu technologicznego, opartego na obliczeniach statyczno-wytrzymałościowych. Rusztowania muszą uwzględniać podniesienie wykonawcze ustroju niosącego (podane w dokumentacji projektowej) oraz wpływ osiadania samych podpór tymczasowych przyjętych przez Wykonawcę. Sposób posadowienia rusztowania mostów należy uzgodnić z administratorem ciekłu lub rzeki oraz uzyskać wszelkie pozwolenia.

W konstrukcji rusztowań można dopuścić następujące odchylenia od wymiarów lub położenia:

- zmniejszenie przekroju elementu nie więcej niż o 15%,
- odchylenie rozstawu pali lub ram do 5%, lecz nie więcej niż o 20 cm,
- odchylenie od pionu pali lub ram do 0,01 radiana w mierze łukowej, lecz nie więcej niż wychylenie o ± 10 cm w poziomie w mierze liniowej,
- różnice w rozstawie belek poprzecznych (oczepów) lub podłużnic (rygli lub dźwigarków) o ± 20 cm,
- różnice w położeniu górnej krawędzi oczepu +2 cm i -1 cm,
- strzałki różne od obliczeniowych do 10%.

Na wierzchu rusztowań powinny być pomosty z desek z obustronnymi poręczami wysokości co najmniej 1,10 m i z krawężnikami wysokości 0,15 m.

5.4. Wytworzenie mieszanki betonowej

Wytwarzanie mieszanki betonowej powinno się odbywać wyłącznie w wyspecjalizowanym zakładzie produkcji betonu, który może zapewnić spełnienie żądanych w ST wymagań. Wykonywanie masy betonowej powinno odbywać się na podstawie recepty roboczej zaakceptowanej przez Inżyniera. Zakład powinien posiadać Zakładową Kontrolę Produkcji.

Dane dotyczące mieszanki roboczej powinny być umieszczone w sposób trwały na tablicy, w odniesieniu do 1 m³ betonu i do jednego zarobu. Tablice powinny być ustawiane w pobliżu miejsca mieszania mieszanki betonowej.

Przygotowując mieszankę betonową cement i kruszywo powinno się dozować wyłącznie wagowo z dokładnością $\pm 3\%$, domieszki i dodatki stosowane w ilościach $\leq 5\%$ w stosunku do masy cementu z dokładnością $\pm 5\%$, a wodę można dozować objętościowo z dokładnością 3%. Wagi powinny być kontrolowane co najmniej raz w

roku. Urządzenia dozujące wodę i płynne domieszki powinny być sprawdzane co najmniej raz w miesiącu. Przy dozowaniu składników powinno się uwzględniać korektę związaną ze zmiennym zawilgoceniem kruszywa.

Składniki powinno się mieszać wyłącznie w betoniarkach przeciwbieżnych. Czas mieszania powinien być ustalony doświadczalnie w zależności od składu mieszanki betonowej oraz od rodzaju urządzenia mieszającego, do momentu uzyskania jednorodnego wyglądu mieszanki betonowej, jednak nie powinien być krótszy niż 2 minuty.

Domieszki, jeśli są stosowane, należy dodawać podczas zasadniczego procesu mieszania, z wyjątkiem domieszek znacznie redukujących ilość wody i domieszek redukujących ilość wody, które można dodawać po zasadniczym procesie mieszania. W drugim przypadku mieszankę betonową należy powtórnie mieszać do momentu, aż domieszka będzie całkowicie rozprowadzona w zarobie lub ładunku oraz osiągnie swoją pełną skuteczność.

5.5. Podawanie, układanie i zagęszczanie mieszanki betonowej

5.5.1. Roboty przed przystąpieniem do układania mieszanki betonowej

Przed przystąpieniem do układania betonu należy sprawdzić prawidłowość wykonania wszystkich robót poprzedzających betonowanie, zgodnie z pktm 5.3.

Deskowanie należy pokryć środkiem antyadhezyjnym dopuszczonym do stosowania w budownictwie.

Należy pamiętać o wykonaniu wszelkiego rodzaju otworów, nisz, zagłębień, zamocowań zgodnie z dokumentacją projektową. Wszystkie konsekwencje wynikające z braku lub nieprawidłowości tych elementów obciążają całkowicie Wykonawcę zarówno jeśli chodzi o późniejsze rozkucia i naprawy, jak i ewentualne opóźnienia w wykonaniu prac własnych i towarzyszących (wykonywanych przez innych podwykonawców).

5.5.2. Układanie mieszanki betonowej

5.5.2.1. Wymagania ogólne

Przy stosowaniu pomp do układania mieszanki betonowej wymaga się sprawdzenia ustalonej konsystencji mieszanki betonowej przy wylocie.

Mieszanki betonowej nie należy zrzucić z wysokości większej niż 0,75 m od powierzchni, na którą spada. W przypadku gdy wysokość ta jest większa, należy mieszankę podawać za pomocą rynny zsypowej (do wysokości 3,0 m) lub leja zsypowego teleskopowego (do wysokości 8,0 m).

Przy wykonywaniu elementów konstrukcji monolitycznych należy przestrzegać dokumentacji technologicznej, która powinna uwzględniać następujące zalecenia:

- w fundamentach i korpusach podpór mieszankę betonową należy układać bezpośrednio z pojemnika lub rurociągu pompy, bądź też za pośrednictwem rynny, warstwami o grubości do 40 cm, zagęszczając wibrаторami wgłębnyimi,
- przy wykonywaniu płyt mieszankę betonową należy układać bezpośrednio z pojemnika lub rurociągu pompy,
- przy betonowaniu chodników, gzymsów, wsporników, zamków i stref przydylatacyjnych stosować wibratory wgłębne,
- przerwa w układaniu poszczególnych warstw nie powinna być dłuższa niż 15 min.

5.5.2.2. Betonowanie podwodne

Betonowanie podwodne należy wykonywać przy spełnieniu następujących wymagań:

- leje przenośne o średnicach od 0,15 m do 0,20 m poszerzone stożkowo w górnej części w celu łatwiejszego wprowadzenia mieszanki betonowej, lub odpowiednie leje nieruchome należy opuścić do dna i w tym położeniu wypełnić mieszanką betonową, aby następną porcja mieszanki, która będzie wrzucana do leja nie przechodziła przez warstwę wody,
- stopniowemu podnoszeniu leja powinien towarzyszyć wypływ od dołu mieszanki betonowej,
- w przypadku większych wymiarów betonowanych elementów, należy mieszankę rozprowadzać równomiernie na spodniej obudowie przestrzeni, korzystając z ruchomego lub elastycznego rękawa,
- w przypadku mniejszych wymiarów elementu, np. w rurach, mieszanka wypływająca ze stacjonarnej rury powinna wypełniać całą przestrzeń, tworząc spłaszczony stożek.

5.5.3. Zagęszczanie mieszanki betonowej

Przy zagęszczaniu mieszanki betonowej należy stosować następujące warunki:

- wibratory wgłębne należy stosować o częstotliwości min. 6000 drgań na minutę, z buławami o średnicy nie większej niż 0,65 odległości między prętami zbrojenia leżącymi w płaszczyźnie poziomej,
- podczas zagęszczania wibrаторami wgłębnyimi nie wolno dotykać zbrojenia ani deskowania buławą wibratora,
- podczas zagęszczania wibrаторami wgłębnyimi należy zagłębiać buławę na głębokość $5\div 8$ cm w warstwę poprzednią i przytrzymać buławę w jednym miejscu w czasie $20\div 30$ s, po czym wyjmować powoli w stanie wibrującym, prędkość wyciągania buławy nie powinna być większa niż 8cm/s,
- kolejne miejsca zagłębienia buławy powinny być od siebie oddalone o $1,4 R$, gdzie R jest promieniem skutecznego działania wibratora. Odległość ta zwykle wynosi $0,35\div 0,7$ m,

- grubość płyt zagęszczanych wibratorami nie powinna być mniejsza niż 12 cm; płyty o mniejszej grubości należy zagęszczać za pomocą łat wibracyjnych,
- belki (łaty) wibracyjne powinny być stosowane do wyrównania powierzchni betonu płyt pomostów i charakteryzować się jednakowymi drganiami na całej długości,
- czas zagęszczania wibratorem powierzchniowym lub belką (łatą) wibracyjną w jednym miejscu powinien wynosić od 30 do 60 s,
- wibratory przyczepne mogą być stosowane do zagęszczania mieszanki betonowej w elementach nie grubszych niż 0,5 m, przy jednostronnym dostępie oraz 2,0 m przy obustronnym,
- zasięg działania wibratorów przyczepnych wynosi zwykle od 20 do 50 cm w kierunku głębokości i od 1,0 do 1,5 m w kierunku długości elementu. Rozstaw wibratorów należy ustalić doświadczalnie, tak aby nie powstawały martwe pola. Mocowanie wibratorów powinno być trwałe i sztywne,
- górny obszar elementów pionowych powinien być wtórnie zawibrowany.

Oprządkowanie, czasy i sposoby wibrowania powinny być uzgodnione i zatwierdzone przez Inżyniera. Zabrania się wyładunku mieszanki w jedną hałdę i rozproszanie jej przy pomocy wibratorów.

5.5.4. Przerwy w betonowaniu

Przerwy w betonowaniu należy sytuować w miejscach uprzednio przewidzianych w dokumentacji projektowej i uzgodnionych z Inżynierem. Ukształtowanie powierzchni betonu w przerwie roboczej powinno być uzgodnione z Inżynierem, a w prostszych przypadkach można się kierować zasadą, że powinna ona być prostopadła do kierunku naprężeń głównych, ukształtowana i zlokalizowana zgodnie z PN-EN 1994-2:2010 i PN-EN 1992-2:2010 [14]. Powierzchnia betonu w miejscu przerywania betonowania powinna być starannie przygotowana do połączenia betonu stwardniałego ze świeżym przez:

- usunięcie z powierzchni betonu stwardniałego luźnych okruchów betonu oraz warstwy pozostałego szkliva cementowego,
- narzucenie warstwy kontaktowej z gęstego zaczynu cementowego o grubości 2÷3 mm lub zaprawy cementowej 1:1 o grubości 5 mm; dopuszcza się stosowanie warstw szpepnych, dla których Wykonawca przedstawi aprobatę techniczną wydaną przez IBDiM,
- obfite zwilżenie wodą.

Powyższe zabiegi należy wykonać bezpośrednio przed rozpoczęciem betonowania.

W przypadku przerwy w układaniu betonu zagęszczonego przez wibrowanie, wznowienie betonowania nie powinno się odbyć później niż w ciągu 3 godzin lub po całkowitym stwardnieniu betonu. Jeżeli temperatura powietrza jest wyższa niż 20°C to czas trwania przerwy nie powinien przekraczać 2 godzin. Po wznowieniu betonowania należy unikać dotykania wibratorem deskowania, zbrojenia i poprzednio ułożonego betonu.

5.5.5. Warunki atmosferyczne przy układaniu mieszanki betonowej i wiązaniu betonu

a) Temperatura otoczenia

Betonowanie konstrukcji należy wykonywać wyłącznie w temperaturach nie niższych niż plus 5°C, zachowując warunki umożliwiające uzyskanie przez beton wytrzymałości co najmniej 15 MPa przed pierwszym zamarznięciem. Uzyskanie wytrzymałości 15 MPa powinno być zbadane na próbkach przechowywanych w takich samych warunkach jak zabetonowana konstrukcja.

W wyjątkowych przypadkach dopuszcza się betonowanie w temperaturze do -5°C, jednak wymaga to zgody Inżyniera oraz zapewnienia mieszance betonowej temperatury +20°C w chwili układania i zabezpieczenia uformowanego elementu przed utratą ciepła w czasie co najmniej 7 dni i uzyskania przez niego wytrzymałości 15 MPa. . Przez ten okres temperatura mieszanki betonowej i świeżego betonu nie może być niższa niż 5°C.

Temperatura mieszanki betonowej w chwili opróżniania betoniarki nie powinna być wyższa niż 35°C.

Temperatura mieszanki w momencie dostarczenia nie powinna być niższa niż 5°C.

b) Zabezpieczenie robót betonowych podczas opadów

Przed przystąpieniem do betonowania należy przygotować sposób postępowania na wypadek wystąpienia ulewnego deszczu. Konieczne jest przygotowanie odpowiedniej ilości osłon wodoszczelnych dla zabezpieczenia odkrytych powierzchni świeżego betonu. Niedopuszczalne jest betonowanie w czasie deszczu bez stosowania odpowiednich zabezpieczeń.

5.6. Pielęgnacja betonu

Bezpośrednio po zakończeniu betonowania zaleca się przykrycie powierzchni betonu lekkimi osłonami wodoszczelnymi zapobiegającymi odparowaniu wody z betonu i chroniącymi beton przed deszczem i nasłonecznieniem.

Przy temperaturze otoczenia wyższej niż +5°C należy nie później niż po 12 godzinach od zakończenia betonowania rozpocząć pielęgnację wilgotnościową betonu i prowadzić ją co najmniej przez 7 dni (przez polewanie co najmniej 3 razy na dobę). Przy temperaturze +15°C i wyższej, beton należy polewać w ciągu pierwszych 3 dni co 3 godziny w dzień i co najmniej raz w nocy, a w następne dni jak wyżej.

Nanoszenie błon nieprzepuszczających wody jest dopuszczalne tylko wtedy, gdy beton nie będzie się łączył z następną warstwą konstrukcji monolitycznej, a także gdy nie są stawiane specjalne wymagania odnośnie jakości pielęgnowanej powierzchni.

Woda stosowana do polewania betonu powinna spełniać wymagania normy PN-EN 1008:2004 [10].

W czasie dojrzewania betonu elementy powinny być chronione przed uderzeniami i drganiami przynajmniej do chwili uzyskania przez niego wytrzymałości na ściskanie co najmniej 15 MPa.

W trakcie dojrzewania betonu należy przestrzegać warunku, aby beton w poszczególnych elementach obiektu dojrzewał w takiej samej temperaturze. Szczególnie jest to istotne w przypadku stosowania elektronagrzewu w celu zabezpieczenia betonu przed zmrożeniem. Należy wówczas zachować wyjątkowy „reżim technologiczny” polegający na ścisłej kontroli czasu nagrzewania i temperatury betonu w konstrukcji.

Rozformowanie konstrukcji może nastąpić po okresie określonym w dokumentacji projektowej.

5.7. Rozbiórka deskowań i rusztowań

Rozformowanie konstrukcji, może nastąpić po osiągnięciu przez beton pełnej wytrzymałości projektowej i po okresie dojrzewania określonym w ST i dokumentacji projektowej. Wcześniejsze rozformowanie elementów konstrukcji jest możliwe jedynie po uzgodnieniu z projektantem i akceptacji Inżyniera.

5.8. Wykańczanie powierzchni betonu

Dla widocznych powierzchni betonowych obowiązują następujące wymagania:

- wszystkie betonowe powierzchnie muszą być gładkie i równe, bez zagłębień, wybrzuszeń ponad powierzchnię,
- pęknięcia i rysy są niedopuszczalne,
- równość górnej powierzchni ustroju nośnego przeznaczonej pod izolację powinna odpowiadać wymaganiom producenta zastosowanej hydroizolacji i ST określającej warunki układania hydroizolacji,
- kształtowanie odpowiednich spadków poprzecznych i podłużnych powinno następować podczas betonowania elementu. Wyklucza się szpachlowanie konstrukcji po rozdeskowaniu. Powierzchnię płyty powinno się wyrównywać podczas betonowania łatami wibracyjnymi. Odchylenie równości powierzchni zmierzone na łacie długości 4,0 m nie powinno przekraczać 1,0 cm,
- ostre krawędzie betonu po rozdeskowaniu powinny być oszlifowane; jeżeli dokumentacja projektowa nie przewiduje specjalnego wykończenia powierzchni betonowych konstrukcji, to bezpośrednio po rozebraniu deskowań należy wszystkie wystające nierówności wyrównać za pomocą tarcz karborundowych i czystej wody,
- gładkość powierzchni powinna cechować się brakiem lokalnych progów, raków, wgłębień i wybrzuszeń, wystających ziaren kruszywa itp. Dopuszczalne są lokalne nierówności do 3 mm lub wgłębienia do 5 mm,
- ewentualne łączniki stalowe (drut, śruby itp.), które spełniały funkcję stężeń deskowań lub inne i wystają z betonu po rozdeskowaniu, powinny być obcięte przynajmniej 1 cm pod wykończoną powierzchnią betonu, a otwory powinny być wypełnione zaprawą cementową.

Wszystkie uszkodzenia powierzchni powinny być naprawione na koszt Wykonawcy. Części wystające powinny być skute lub zeszlifowane, a zagłębienia wypełnione betonem żywicznym o składzie zatwierdzonym przez Inżyniera. Bardzo duże ubytki i nierówności płyty przekraczające 2 cm należy naprawić betonem cementowym bezskurczowym wykonanym wg specjalnej technologii zatwierdzonej przez Inżyniera. Pęcherze, raki i inne mniejsze uszkodzenia betonu powinny być naprawione drobno- lub gruboziarnistą zaprawą naprawczą lub ich kombinacją w zależności od wielkości uszkodzenia. Należy przy tym odpowiednio dobrać kolor zaprawy do kolorystyki naprawianego elementu.

5.9. Roboty wykończeniowe

Roboty wykończeniowe powinny być zgodne z dokumentacją projektową i ST. Do robót wykończeniowych należą prace związane z dostosowaniem wykonanych robót do istniejących warunków terenowych, takie jak:

- odtworzenie elementów czasowo usuniętych,
- roboty porządkujące otoczenie terenu robót.

6. KONTROLA JAKOŚCI ROBÓT

6.1. Ogólne zasady kontroli jakości robót

Ogólne zasady kontroli jakości robót podano w ST D-M-00.00.00 [1] „Wymagania ogólne”, pkt 6.

6.2. Badania przed przystąpieniem do robót

Przed przystąpieniem do robót Wykonawca powinien:

- a) uzyskać wymagane dokumenty, dopuszczające wyroby budowlane do obrotu i powszechnego stosowania (oznaczenie CE lub znakiem budowlanym, ew. deklaracje zgodności, aprobaty techniczne lub badania materiałów wykonane przez dostawców itp.) i na ich podstawie sprawdzić właściwości zastosowanych materiałów na zgodność z wymaganiami podanymi w ST.

Do oznakowania CE producent lub jego przedstawiciel jest zobowiązany dołączyć dodatkowe informacje zawierające:

- określenie, siedzibę i adres producenta oraz adres zakładu produkującego wyrób budowlany,
- określenie, siedzibę i adres upoważnionego przedstawiciela,
- ostatnie dwie cyfry roku w którym umieszczono znakowanie CE na wyrobie budowlanym,
- numer certyfikatu zgodności, jeśli taki certyfikat był wymagany,
- dane umożliwiające identyfikację cech i deklarowanych właściwości użytkowych wyrobu budowlanego, jeżeli wynika to ze zharmonizowanej specyfikacji technicznej wyrobu.

Do wyrobu budowlanego oznakowanego znakiem budowlanym producent zobowiązany jest dołączyć:

- określenie, siedzibę i adres producenta oraz adres zakładu produkującego wyrób budowlany,
- identyfikację wyrobu budowlanego zawierającą: nazwę, nazwę handlową, typ, odmianę, gatunek i klasę według specyfikacji technicznej,
- numer i rok publikacji Polskiej Normy wyrobu lub aprobaty technicznej, z którą potwierdzono zgodność wyrobu budowlanego,
- numer i datę wystawienia krajowej deklaracji zgodności,
- inne dane, jeżeli wynika to ze specyfikacji technicznej,
- nazwę jednostki certyfikującej, jeżeli taka jednostka brała udział w zastosowanym systemie oceny zgodności wyrobu budowlanego,

- b) wykonać własne badania właściwości materiałów przeznaczonych do wykonania robót, określone w pktcie 6.3 lub przez Inżyniera.

Wszystkie dokumenty oraz wyniki badań Wykonawca przedstawia Inżynierowi do akceptacji.

6.3. Badania składników mieszanki betonowej

Bezpośrednio przed użyciem cementu do wykonania mieszanki betonowej należy przeprowadzić kontrolę obejmującą:

- oznaczenie czasu wiązania wg PN-EN 196-3+A1:2011 [3],
- oznaczenie zmiany objętości wg PN-EN 196-3+A1:2011 [3],
- obecności grudek gliny.

Wyniki badań powinny odpowiadać wymaganiom podanym w tablicy 4.

Tablica 4. Wymagania dla cementu

Klasa cementu	Wytrzymałość na ściskanie, MPa,				Początek czasu wiązania, min	Stałość objętości (rozszerzalność), mm
	Wczesna		Normowa,			
	po 2 dniach	po 7 dniach	po 28 dniach			
Klasa 32,5	-	≥ 16	≥ 32,5	≤ 52,5	≥ 75	≤ 10
Klasa 42,5	≥ 10	-	≥ 42,5	≤ 62,5	≥ 60	
Klasa 52,5	≥ 20	-	≥ 52,5	-	≥ 45	

Nie dopuszcza się obecności grudek gliny.

W przypadku gdy:

- cement przechowywany jest niezgodnie z postanowieniami PN-EN 197-1:2012 [15],
 - okres przechowywania cementu jest dłuższy niż podano w PN-EN 197-1:2012 [15],
- obowiązuje oznaczenie wytrzymałości cementu na ściskanie wg PN-EN 196-1:2006 [2].

Przed użyciem kruszywa do wykonania mieszanki betonowej, dla każdej dostarczonej partii, należy przeprowadzić kontrolę obejmującą:

- oznaczenie składu ziarnowego wg PN-EN 933-1:2012 [5],
- oznaczenie kształtu ziarn wg PN-EN 933-4:2012 [6] (dotyczy kruszywa grubego),
- oznaczenie zawartości zanieczyszczeń obcych wg PN-B-06714-12:1976 [7],
- oznaczenie zawartości grudek gliny (oznaczać jak zawartość zanieczyszczeń obcych),
- oznaczenie zawartości pyłów mineralnych wg PN-EN 933-1:2012 [5],
- należy prowadzić bieżącą kontrolę wilgotności kruszywa wg PN-B-06714.18:1977 [12] dla korygowania recepty roboczej betonu.

Wyniki badań powinny być zgodne z wymaganiami podanymi w pktcie 2.3.2.

Przed użyciem wody do wykonania mieszanki betonowej w przypadku stwierdzenia zanieczyszczeń należy przeprowadzić badania zgodnie z PN-EN 1008:2004 [10].

Dodatki i domieszki do betonu należy badać zgodnie z ich aprobatą techniczną wydaną przez IBDiM lub PN-EN 934-2:2010 [27].

Wszystkie dokumenty oraz wyniki badań Wykonawca przedstawi Inżynierowi do akceptacji.

6.4. Kontrola jakości mieszanki betonowej i betonu

6.4.1. Zakres kontroli

Kontroli podlegają następujące właściwości mieszanki betonowej:

- konsystencja mieszanki betonowej,
- zawartość powietrza w mieszance betonowej,

oraz betonu:

- wytrzymałość betonu na ściskanie,
- nasiąkliwość betonu,
- odporność betonu na działanie mrozu,
- przepuszczalność wody przez beton.

Próbki mieszanki betonowej należy pobierać zgodnie z PN-EN 12350-1:2011 [21] i pielęgnować zgodnie z PN-EN 12390-2:2011 [25]. Ilość pobieranych próbek do kontroli jakości betonu powinna być zgodna z wymaganiami podanymi w planie kontroli jakości betonu zawierającego m.in. podział obiektu (konstrukcji) na części podlegające osobnej ocenie oraz szczegółowe określenie liczebności i terminów pobierania próbek do kontroli jakości mieszanki i betonu. Plan kontroli jakości betonu podlega akceptacji Inżyniera. Projektant może określić dodatkowe wymagania dotyczące kontroli jakości betonu.

Badania powinny być prowadzone w wytwórni zgodnie z Zakładową Kontrolą Produkcji wg PN-EN 206:2014-04 [20] oraz w trakcie betonowania zgodnie z planem kontroli jakości zatwierdzonym przez Inżyniera.

Wyniki badań powinny być zgodne z wymaganiami podanymi w punkcie 2.4.

6.4.2. Sprawdzenie konsystencji mieszanki betonowej

Kontrola zgodności konsystencji mieszanki betonowej powinna być prowadzona w sposób ciągły na węźle betoniarskim zgodnie z Zakładową Kontrolą Produkcji.

Poza tym sprawdzenie konsystencji przeprowadza się zgodnie z planem kontroli jakości betonu przy stanowisku betonowania, co najmniej 2 razy w czasie jednej zmiany roboczej, a w tym raz na jej początku. Badanie należy przeprowadzić zgodnie z PN-EN 12350-2:2011 [22].

Dopuszcza się korygowanie konsystencji mieszanki betonowej, przy zachowaniu stałego stosunku wodno-cementowego w/c, przez zastosowanie domieszek chemicznych, zgodnie z pktm 2.3.4 niniejszej specyfikacji technicznej.

Konsystencja mieszanki betonowej powinna być zgodna z wymaganiami podanymi w pktcie 2.4.1.

6.4.3. Sprawdzenie zawartości powietrza w mieszance betonowej

Kontrola zgodności zawartości powietrza w mieszance betonowej powinna być prowadzona w sposób ciągły na węźle betoniarskim zgodnie z Zakładową Kontrolą Produkcji.

Sprawdzenie zawartości powietrza w mieszance betonowej w warunkach budowy przeprowadza się metodą ciśnieniową zgodnie z planem kontroli jakości betonu, a przy stosowaniu domieszek napowietrzających co najmniej raz w czasie zmiany roboczej podczas betonowania. Badanie to należy przeprowadzić zgodnie z PN-EN 12350-7:2011 [23]. Zawartość powietrza w zagęszczonej mieszance betonowej nie powinna przekraczać przedziałów wartości podanych w pktcie 2.4.1 niniejszej specyfikacji.

6.4.4. Sprawdzenie wytrzymałości betonu na ściskanie (klasy betonu)

Kontrola zgodności wytrzymałości betonu na ściskanie powinna być prowadzona w sposób ciągły na węźle betoniarskim na próbka laboratoryjnych zgodnie z Zakładową Kontrolą Produkcji.

W celu sprawdzenia wytrzymałości betonu na ściskanie (klasy betonu) w warunkach budowy należy pobrać próbki o liczności określonej w planie kontroli jakości, lecz nie mniej niż: 3 próbki na jeden element obiektu (np. słup, podporę) lub grupę elementów (wskazaną przez Inżyniera), 1 próbka na 100 zarobów, 1 próbka na 50 m³, 1 próbka na zmianę roboczą oraz 3 próbki na partię betonu.

Typ próbek do badań wytrzymałości na ściskanie określono w normie PN-EN 12390-1:2001 [24]. Jako podstawowe należy traktować próbki sześciennie o boku 150 mm.

Badanie betonu, jeżeli dokumentacja projektowa nie zakłada inaczej, powinno być przeprowadzane na próbkach z betonu w wieku 28 dni wg PN-EN 12390-3:2002 [26], pobranych wg PN-EN 12350-1:2011 [21] i pielęgnowanych wg PN-EN 12390-2:2011 [25].

W przypadku konstrukcji sprężanych kablobetonowych, warunkiem przystąpienia do sprężania jest osiągnięcie przez beton ustalonej przez projektanta (dokładna wartość liczbowo) wytrzymałości gwarantowanej na ściskanie oraz osiągnięcie przez strefy zakotwień wytrzymałości zgodnej z wymaganiami producenta systemu sprężania.

Wynik badania powinien stanowić średnią z dwóch lub więcej próbek wykonanych z jednej próbki mieszanki betonowej.

Wyniki różniące się o więcej niż 15% od średniej należy pominąć.

W przypadku certyfikowanej kontroli produkcji uznaje się, że określona objętość betonu należy do danej klasy jeżeli spełnia kryteria zgodności podane w tabelicy 5.

Tablica 5. Kryteria identyczności wytrzymałości na ściskanie

Liczba "n" wyników badań wytrzymałości na ściskanie na próbkach z określonej objętości betonu	Kryterium 1	Kryterium 2
	Średnia z „n” wyników (f_{cm}) N/mm ²	Dowolny pojedynczy wynik badania (f_{ci}) N/mm ²
1	Nie stosuje się	$\geq f_{ck} - 4$
2 – 4	$\geq f_{ck} + 1$	$\geq f_{ck} - 4$
5 – 6	$\geq f_{ck} + 2$	$\geq f_{ck} - 4$

W przypadku betonu wytwarzanego w warunkach niecertyfikowanej kontroli produkcji należy przyjąć kryteria wg tablicy 6.

Tablica 6. Kryteria identyczności wytrzymałości na ściskanie w warunkach niecertyfikowanej kontroli produkcji

Liczba "n" wyników badań wytrzymałości na ściskanie na próbkach z określonej objętości betonu	Kryterium 1	Kryterium 2
	Średnia z „n” wyników (f_{cm}) N/mm ²	Dowolny pojedynczy wynik badania (f_{ci}) N/mm ²
3	$\geq f_{ck} + 4$	$\geq f_{ck} - 4$

f_{cm} – średnia z n wyników badania wytrzymałości serii n próbek,

f_{ck} – wytrzymałość charakterystyczna na ściskanie (klasa betonu),

f_{ci} – pojedynczy wynik badania wytrzymałości z serii n próbek

6.4.5. Sprawdzenie nasiąkliwości betonu

Badanie należy przeprowadzić zgodnie z PN-B-06250:1988 [11]. Sprawdzenie nasiąkliwości betonu przeprowadza się na próbkach laboratoryjnych przy ustalaniu składu mieszanki betonowej zgodnie z Zakładową Kontrolą Produkcji oraz na próbkach pobranych przy stanowisku betonowania zgodnie z planem kontroli, lecz co najmniej 3 razy w okresie wykonywania obiektu oraz nie rzadziej niż 1 raz na 5000. m³ betonu, dla danej recepty.

Nasiąkliwość betonu powinna być zgodna z pktm 2.4.2.

6.4.6. Sprawdzenie odporności betonu na działanie mrozu

Badanie należy przeprowadzić zgodnie z PN-B-06250:1988 [11]. Sprawdzenie stopnia mrozoodporności betonu przeprowadza się na próbkach wykonanych w warunkach laboratoryjnych podczas ustalania składu mieszanki

betonowej zgodnie z Zakładową Kontrolą Produkcji oraz na próbkach pobieranych przy stanowisku betonowania zgodnie z planem kontroli, lecz co najmniej 2 razy w okresie wykonywania obiektu oraz nie rzadziej niż 1 raz na 5000 m³ betonu dla danej recepty.

Wymagany stopień mrozoodporności betonu F150 jest osiągnięty, jeśli spełnione są następujące warunki:

- a) po badaniu metodą zwykłą, wg PN-B-06250:1988 [11]:
 - próbka nie wykazuje pęknięć,
 - łączna masa ubytków betonu w postaci zniszczonych narożników i krawędzi, odprysków kruszywa itp. nie przekracza 5% masy próbek nie zamrażanych,
 - obniżenie wytrzymałości na ściskanie w stosunku do wytrzymałości próbek nie zamrażanych nie jest większe niż 20%,
- b) po badaniu metodą przyspieszoną wg PN-B-06250:1988 [11]:
 - próbka nie wykazuje pęknięć,
 - ubytek objętości betonu w postaci złuszczeń, odłamków i odprysków nie przekracza w żadnej próbce wartości 0,05m³/m² powierzchni zanurzonej w wodzie.

Mrozoodporność powinna spełniać wymagania podane w pktcie 2.4.2.

6.4.7. Sprawdzenie przepuszczalności wody przez beton (wodoszczelności betonu)

Badanie należy przeprowadzić zgodnie z PN-B-06250:1988 [11]. Sprawdzenie stopnia wodoszczelności betonu przeprowadza się na próbkach wykonanych w warunkach laboratoryjnych podczas projektowania składu mieszanki betonowej zgodnie z Zakładową Kontrolą Produkcji oraz na próbkach pobieranych przy stanowisku betonowania zgodnie z planem kontroli, lecz co najmniej 3 razy w okresie betonowania, ale nie rzadziej niż raz na 5000 m³ betonu dla danej recepty. Wymagany stopień wodoszczelności betonu W8 jest osiągnięty, jeśli pod ciśnieniem wody równym 0,8 MPa w czterech na sześć próbek badanych zgodnie z PN-B-06250:1988 [11], nie stwierdza się oznak przesiąkania wody.

6.4.8. Pobranie próbek i badanie

Na Wykonawcy spoczywa obowiązek zapewnienia wykonania badań laboratoryjnych przewidzianych w ST i planem kontroli jakości oraz gromadzenie, przechowywanie i okazywanie Inżynierowi wszystkich wyników badań dotyczących jakości betonu i stosowanych materiałów.

6.4.9. Badania nieniszczące betonu w konstrukcji

W przypadkach technicznie uzasadnionych Inżynier może zlecić przeprowadzenie badania betonu w konstrukcji.

Do badania betonu w konstrukcji mogą być wykorzystane następujące metody:

- sklerometryczna (za pomocą młotka Schmidta wg PN-EN 12504-2:2001/Apl:2004 [16]),
- ultradźwiękowa (wg PN-EN 12504-4:2005 [17]),
- lokalnie niszczące (np. metoda badań próbek wyciętych z konstrukcji wg PN-EN 12504-1:2011 [30]),
- inne metody badań pośrednich i bezpośrednich betonu w konstrukcji, pod warunkiem zweryfikowania proponowanej w nich kalibracji cech wytrzymałościowych w konstrukcji i na pobranych z konstrukcji odwiertach lub wykonanych wcześniej próbkach.

Interpretacji wyników badań należy dokonać wg PN-EN 13791:2008 [31].

6.5. Tolerancje wymiarów betonowych konstrukcji mostowych

Podane niżej tolerancje wymiarów można traktować jako miarodajne tylko wtedy, gdy dokumentacja projektowa albo ST nie przewidują inaczej.

Dopuszczalne odchyłki wymiarowe od określonych w dokumentacji projektowej wynoszą:

- długość przęsła: ± 2,0 cm,
- rozpiętość usytuowania łożysk: ± 1,0 cm,
- oś podłużna w planie: ± 2,0 cm,
- usytuowanie w planie belek podłużnych i poprzecznych: ± 2,0 cm,
- wysokość dźwigara: +0,5% i -0,2%, lecz nie więcej niż 5 mm,
- szerokość dźwigara: +0,4% i -0,2%, lecz nie więcej niż 3mm,
- grubość płyt: +1% i -0,5%, lecz nie więcej niż ± 0,5 cm,
- rzędne podparć przęseł: ± 0,5 cm,

Tolerancje dla fundamentów:

- usytuowanie w planie: ± 5,0 cm (dla fundamentów o szer. < 2,0 m: ± 2,0 cm),
- rzędne wierzchu ławy: ± 2,0 cm,
- płaszczyzny i krawędzie- odchylenie od pionu: ± 2,0 cm,

Tolerancje dla podpór:

- $\pm 2,0$ cm dla wymiarów przekrojów w planie,
- 0,5% wysokości w odchyleniu od pionu,
- $\pm 0,5$ cm w odniesieniu do rzędnej górnej płaszczyzny podpory, lecz nie więcej niż 10 mm.

W ścianach oporowych odchyłki nie powinny przekraczać:

- 1% wysokości w odniesieniu do nachylenia w pionie, lecz nie więcej niż 50 mm,
- $\pm 2,0$ cm w odniesieniu do wymiarów w planie,
- $\pm 2,0$ cm w odniesieniu do rzędnej górnej powierzchni budowli.

6.6. Kontrola rusztowań i deskowań

Badania elementów rusztowań i deskowań należy przeprowadzać w zależności od użytego materiału zgodnie z:

- PN-S-10050:1989 [18] w przypadku elementów stalowych,
- PN-S-10080:1993 [19] w przypadku konstrukcji drewnianych.

Każde rusztowanie podlega odbiorowi, w czasie którego należy sprawdzać:

- rodzaj użytego materiału na zgodność z projektem technologicznym,
- łączniki, złącza,
- poziomy górnych krawędzi przed obciążeniem i po obciążeniu oraz krawędzi dolnych stanowiących miarę odkształcalności posadowienia (niwelacyjnie),
- efektywność stężeń,
- wielkość podniesienia wykonawczego,
- przygotowanie podłoża i sposób przeżywania nacisków na podłoże.

Każde deskowanie powinno podlegać odbiorowi. Przedmiotem kontroli w czasie odbioru powinny być:

- rodzaj użytego materiału na zgodność z projektem technologicznym,
- szczelność deskowań w płaszczyznach i narożach,
- poziom górnej krawędzi i powierzchni deskowań przed betonowaniem i po nim oraz porównanie z poziomem wymaganym.

Rusztowania i deskowania w czasie betonowania powinny być przedmiotem kontroli geodezyjnej w nawiązaniu do niezależnych reperów.

Podczas budowy rusztowań i deskowań oraz podczas ich obciążania świeżym betonem powinny być prowadzone badania geodezyjne w nawiązaniu do reperów państwowych. Pomiary te powinny być prowadzone również w czasie dojrzwania betonu, oraz przy rozbiórce deskowań i rusztowań aż do wykonania próbnego obciążenia.

6.7. Kontrola wykończenia powierzchni betonowych

Jeżeli dokumentacja projektowa oraz ST nie przewidują inaczej, wszystkie widoczne powierzchnie betonowe powinny być gładkie i mieć jednolitą barwę i fakturę. Na powierzchniach tych nie mogą być widoczne żadne zabrudzenia, przebarwienia czy inne wady pozostawione przez wewnętrzną wykładzinę deskowań, która powinna być odpowiednio przymocowana do deskowania. Pęknięcia elementów konstrukcyjnych są niedopuszczalne. Dopuszcza się rysy skurczowe przy rozwarciu nie większym niż 0,2 mm; jeżeli otulina zbrojenia jest zgodna z PN-EN 1994-2:2010 i PN-EN 1992-2:2010 [14] i dokumentacją projektową. Rysy te nie powinny przekraczać długości 1,0 m w kierunku podłużnym i połowy szerokości belki w kierunku poprzecznym, lecz nie więcej niż 0,5 m.

Należy wykluczyć pustki, raki i wykruszyny. Lokalne ubytki należy wypełnić betonem o minimalnym skurczu i wytrzymałości nie mniejszej niż wytrzymałość betonu w konstrukcji. Wszystkie nieprawidłowości wykończenia powierzchni muszą być naprawione przez Wykonawcę.

7. OBMIAR ROBÓT

7.1. Ogólne zasady obmiaru robót

Ogólne zasady obmiaru robót podano w ST D-M-00.00.00 „Wymagania ogólne” [1], pkt 7.

7.2. Jednostka obmiarowa

Jednostką obmiarową jest m³ (metr sześcienny) wbudowanego betonu danej klasy.

8. ODBIÓR ROBÓT

8.1. Ogólne zasady odbioru robót

Ogólne zasady odbioru robót podano w ST D-M-00.00.00 „Wymagania ogólne” [1], pkt 8.

Roboty uznaje się za wykonane zgodnie z dokumentacją projektową, ST i wymaganiami Inżyniera, jeżeli wszystkie pomiary i badania z zachowaniem tolerancji wg punktu 6 dały wyniki pozytywne.

8.2. Odbiór robót zanikających i ulegających zakryciu

Odbiorowi robót zanikających i ulegających zakryciu podlegają:

- wykonanie deskowań i rusztowań,
- wykonanie betonu w konstrukcjach ulegających zakryciu (np. fundamentów).

Odbiór tych robót powinien być zgodny z wymaganiami pktu 8.2 ST D-M-00.00.00 „Wymagania ogólne” [1] oraz niniejszej ST.

9. PODSTAWA PŁATNOŚCI

9.1. Ogólne ustalenia dotyczące podstawy płatności

Ogólne ustalenia dotyczące podstawy płatności podano w ST D-M-00.00.00 „Wymagania ogólne” [1], pkt 9.

9.2. Cena jednostki obmiarowej

Cena wykonania 1 m³ betonu obejmuje:

- prace pomiarowe i roboty przygotowawcze,
- oznakowanie robót,
- dostarczenie materiałów i sprzętu,
- wykonanie i uzgodnienia projektów technologicznych (w tym projektów deskowań i rusztowań),
- wykonanie operatów wodnoprawnych dla konstrukcji tymczasowych (np. rusztowania) na czas robót nad rzekami i ciekami, uzyskanie wszelkich uzgodnień i pozwoleń,
- opracowanie recept laboratoryjnych mieszanek betonowych,
- wykonanie deskowania oraz rusztowania z pomostem,
- oczyszczenie deskowania,
- przygotowanie i transport mieszanki,
- ułożenie mieszanki betonowej z zagęszczeniem i pielęgnacją,
- przygotowanie betonu i wykonanie warstw szpepnych w przypadku przerw roboczych,
- wykonanie dojazdów i stanowisk roboczych dla sprzętu,
- wykonanie przerw dylatacyjnych,
- wykonanie w konstrukcji wszystkich wymaganych dokumentacją projektową otworów jak również osadzenie potrzebnych zakotwień, marek, rur itp.,
- rozbiórkę deskowań, rusztowań i pomostów,
- oczyszczenie stanowiska pracy i usunięcie, będących własnością Wykonawcy, materiałów rozbiórkowych,
- wykonanie badań i pomiarów wymaganych w specyfikacji technicznej,
- odwiezienie sprzętu.

Wszystkie roboty powinny być wykonane wg wymagań dokumentacji projektowej, ST i specyfikacji technicznej.

9.3. Sposób rozliczenia robót tymczasowych i prac towarzyszących

Cena wykonania robót określonych niniejsza ST obejmuje:

- roboty tymczasowe, które są potrzebne do wykonania robót podstawowych, ale nie są przekazywane Zamawiającemu i są usuwane po wykonaniu robót podstawowych,
- prace towarzyszące, które są niezbędne do wykonania robót podstawowych, niezaliczane do robót tymczasowych.

10. PRZEPISY ZWIĄZANE

10.1. Ogólne specyfikacje techniczne (OST)

1. D-M-00.00.00 Wymagania ogólne

10.2. Normy

2. PN-EN 196-1:2006 Metody badania cementu – Część 1: Oznaczanie wytrzymałości
3. PN-EN 196-3+A1:2011 Metody badania cementu – Oznaczanie czasu wiązania i stałości objętości

4. PN-B-06714-34:1991 Kruszywa mineralne - Badania - Oznaczanie reaktywności alkalicznej
5. PN-EN 933-1:2012 Badanie geometrycznych właściwości kruszyw - Oznaczanie składu ziarnowego – Metoda przesiewania
6. PN-EN 933-4:2012 Badania geometrycznych właściwości kruszyw - Część 4. Oznaczanie kształtu ziarn – Wskaźnik kształtu
7. PN-B-06714-12:1976 Kruszywa mineralne – Badania - Oznaczanie zawartości zanieczyszczeń obcych
8. PN-B-06714-13:1978 Kruszywa mineralne – Badania - Oznaczanie zawartości pyłów mineralnych
9. PN-EN 1097-6:2008 Badanie mechanicznych i fizycznych właściwości kruszyw - Część 6: Oznaczanie gęstości ziarn i nasiąkliwości
10. PN-EN 1008:2004 Woda do zarobowa do betonu – Specyfikacja pobierania próbek, badanie i ocena przydatności wody zarobowej do betonu, w tym wody odzyskanej z procesów produkcji betonu
11. PN-B-06250:1988 Beton zwykły
12. PN-B-06714-18:1977 Kruszywa mineralne – Badania - Oznaczanie nasiąkliwości
13. PN-S-10040:1999 Obiekty mostowe - Konstrukcje betonowe, żelbetowe i sprężone - Wymagania i badania
14. PN-EN 1994-2:2010 Eurokod 4 – Projektowanie konstrukcji zespolonych stalowo-betonowych – Część 2: Reguły ogólne i reguły dla mostów
i PN-EN 1992-2:2010 Eurokod 2 – Projektowanie konstrukcji z betonu – Część 2: Mosty z betonu – Obliczanie i reguły konstrukcyjne
15. PN-EN 197-1:2012 Cement - Część 1: Skład, wymagania i kryteria zgodności dotyczące cementów powszechnego użytku
16. PN-EN 12504-2:2001/Apl:2004 Badania betonu w konstrukcjach – Część 2: Badanie nieniszczące. Oznaczanie liczby odbicia
17. PN-EN 12504-4:2005 Badania betonu – Część 4: Oznaczanie prędkości fali ultradźwiękowej
18. PN-S-10050:1989 Obiekty mostowe - Konstrukcje stalowe - Wymagania i badania.
19. PN-S-10080:1993 Obiekty mostowe - Konstrukcje drewniane - Wymagania i badania
20. PN-EN 206:2014-04 Beton - Wymagania, właściwości, produkcja i zgodność
21. PN-EN 12350-1:2011 Badania mieszanki betonowej -- Część 1: Pobieranie próbek
22. PN-EN 12350-2:2011 Badania mieszanki betonowej – Część 2: Badanie konsystencji metodą opadu stożka
23. PN-EN 12350-7:2011 Badania mieszanki betonowej – Część 7: Badanie zawartości powietrza - Metody ciśnieniowe (wersja oryg. 2009)
24. PN-EN 12390-1:2001 Badania betonu Część 1: Kształt wymiary i inne wymagania dotyczące próbek do badania i form.
25. PN-EN 12390-2:2011 Badania betonu -- Część 2: Wykonywanie i pielęgnacja próbek do badań wytrzymałościowych.
26. PN-EN 12390-3:2002 Badania betonu - Część 3: Wytrzymałość na ściskanie próbek do badania (wersja oryg. 2009)
27. PN-EN 934-2:2010 Domieszki do betonu, zaprawy i zaczynu - Część 2. Domieszki do betonu - Definicje, wymagania, zgodność, znakowanie i etykietowanie
28. PN-EN 12620+A1:2010 Kruszywa do betonu
29. PN-EN 1744-1+A1:2013-05 Badanie chemicznych właściwości kruszyw – Analiza chemiczna (wersja oryg. 2010)
30. PN-EN 12504-1:2011 Badania betonu w konstrukcjach – Część 1: Odwierty rdzeniowe – Wycinanie, ocena i badanie wytrzymałości na ściskanie
31. PN-EN 13791:2008 Ocena wytrzymałości betonu na ściskanie w konstrukcjach i prefabrykowanych wyrobach betonowych
32. PN-B-06714-40:1978 Kruszywa mineralne – Badania - Oznaczanie wytrzymałości na miażdżenie
33. PN-EN 1367-1:2007 Badanie właściwości cieplnych i odporności kruszyw na działanie czynników atmosferycznych - Część 1: Oznaczanie mrozoodporności (oryg.) (wersja polska 2001)
34. PN-EN 1744-1:2010 Badanie chemicznych właściwości kruszyw – Część 1: Analiza chemiczna (oryg.) (wersja polska 2000)
35. PN-EN 933-3:2012 Badania geometrycznych właściwości kruszyw -- Część 3: Oznaczanie kształtu ziarn za pomocą wskaźnika płaskości
36. PN-EN 933-5:2000 Badania geometrycznych właściwości kruszyw -- Oznaczanie procentowej zawartości ziarn o powierzchniach powstałych w wyniku przekruszenia lub łamania kruszyw grubych

- 37. PN-EN 1367-6:2008 Badania właściwości cieplnych i odporności kruszyw na działanie czynników atmosferycznych -- Część 6: Mrozoodporność w obecności soli
- 38. PN-EN 1097-2:2010 Badania mechanicznych i fizycznych właściwości kruszyw -- Część 2: Metody oznaczania odporności na rozdrabnianie
- 39. PN-EN 1367-3:2002 Badania właściwości cieplnych i odporności kruszyw na działanie czynników atmosferycznych -- Część 3: Badanie bazaltowej zgorzeli słonecznej metodą gotowania
- 40. PN-EN 1097-3:2000 Badania mechanicznych i fizycznych właściwości kruszyw -- Oznaczanie gęstości nasypowej i jamistości
- 41. PN-EN 932-3:1999 Badania podstawowych właściwości kruszyw -- Procedura i terminologia uproszczonego opisu petrograficznego
- 42. PN-B-06714-46:1992 Kruszywa mineralne -- Badania -- Oznaczanie potencjalnej reaktywności alkalicznej metodą szybką

10.3. Inne dokumenty

- 43. Rozporządzenie Ministra Transportu i Gospodarki Morskiej z dnia 30 maja 2000 r. w sprawie warunków technicznych, jakim powinny odpowiadać obiekty inżynierskie i ich usytuowanie. Dz.U. nr 63, poz. 735

11. ZAŁĄCZNIK

Klasa betonu wg PN-B-06250:1988 [11] jest to symbol literowo-liczbowy np. B30 klasyfikujący beton pod względem jego wytrzymałości na ściskanie; liczba po literze B oznacza wytrzymałość gwarantowaną R_b^G (np. beton klasy B30 przy $R_b^G = 30$ MPa).

Zależności między klasą betonu wg PN-EN 206:2014-04 [20] i PN-B-06250:1988 [11] podano w tabelicy 6.

Tablica 6. Zależności między klasą betonu wg PN-EN 206:2014-04 [20] i PN-B-06250:1988 [11]

	Klasa betonu wg PN-EN 206:2014-04	Klasa betonu wg PN-B-06250:1988	Minimalna wytrzymałość charakterystyczna oznaczana na próbkach sześciennych 150x150 mm f_{ckcube} N/mm ² (wg PN-EN 206-1 i PN-B/88-06250)	Minimalna wytrzymałość charakterystyczna oznaczana na próbkach walcowych 150/300 mm f_{ckcyl} N/mm ² (wg PN-EN 206-1)
Beton niekonstrukcyjny	C8/10	B10	10	8
	C12/15	B15	15	12
	C16/20	B20	20	16
Beton konstrukcyjny	C20/25	B25	25	20
	C25/30	B30	30	25
		B35		
	C30/37		37	30
		B40		
	C35/45	B45	45	35
	C40/50	B50	50	40
	C45/55	B55	55	45
	C50/60	B60	60	50
	i wyższe			

**SZCZEGÓŁOWE SPECYFIKACJE TECHNICZNE
WYKONANIA I ODBIORU ROBÓT BUDOWLANYCH**

M – 13.02.01

**BETON NIEKONSTRUKCYJNY
W OBIEKCIE MOSTOWYM**

1. WSTĘP

1.1. Przedmiot ST

Przedmiotem niniejszej specyfikacji technicznej są wymagania dotyczące wykonania i odbioru robót budowlanych, związanych z wykonaniem oraz ułożeniem betonu niekonstrukcyjnego klasy poniżej B25, w drogowych obiektach inżynierskich

1.2. Zakres stosowania ST

Specyfikacja techniczna (ST) jest stosowana jako dokument przetargowy i kontraktowy przy zleceniu i realizacji robót na obiektach inżynierskich.

1.3. Zakres robót objętych ST

Ustalenia zawarte w niniejszej specyfikacji dotyczą zasad prowadzenia robót związanych z wykonaniem i odbiorem betonu niekonstrukcyjnego klasy poniżej B25, oraz ułożeniu go w niekonstrukcyjnych elementach (jak podłoże ław fundamentowych, podwalina umocnienia stożka przyczółka, nadbeton i inne) drogowych obiektów inżynierskich.

2. MATERIAŁY

2.1. Wymagania ogólne dotyczące materiałów

Ogólne wymagania dotyczące materiałów, ich pozyskiwania i składowania, podano w DM 00.00.00. „Wymagania ogólne”.

Dla betonu niekonstrukcyjnego, tzn. klasy niższej niż C20/25, stosowanego w drogowych obiektach inżynierskich nie obowiązują wymagania podane w Rozporządzeniu Ministra Transportu i Gospodarki Morskiej z dnia 30 maja 2000 r. w sprawie warunków technicznych, jakim powinny odpowiadać drogowe obiekty inżynierskie i ich usytuowanie. Beton powinien być wykonany zgodnie z zasadami podanymi w PN-EN 206:2014-04.

2.2. Wytrzymałość betonu

Beton powinien mieć wytrzymałość określoną klasą zgodną z założeniami.

2.3. Składniki mieszanki betonowej

2.3.1. Cement

Do wykonania betonu klasy poniżej C20/25 powinien być stosowany cement portlandzki CEM I niskoalkaliczny klasy 32,5 N spełniający wymagania normy PN-EN 197-1:2012.

Dopuszczalne jest stosowanie jedynie cementu czystego (bez dodatków).

Przed użyciem cementu do wykonania mieszanki betonowej należy przeprowadzić kontrolę obejmującą:

- oznaczenie czasu wiązania wg PN-EN 196-3+A1:2012,
- oznaczenie zmiany objętości wg PN-EN 196-3+A1:2012.

Wyniki badań powinny być zgodne z wymaganiami dla cementu klasy 32,5 N podanymi w normie PN-EN 197-1:2012.

Nie dopuszcza się występowania grudek nie dających się rozgnieść w palcach.

Cement należy przechowywać w sposób zgodny z postanowieniami PN-EN 197-1:2012 oraz PN-EN 206:2014-04.

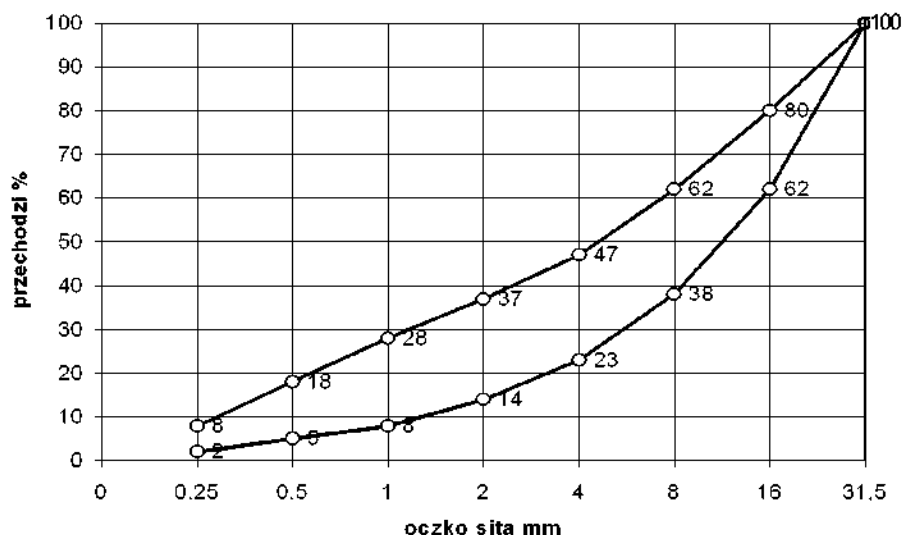
Do każdej partii dostarczonego cementu musi być dołączone świadectwo jakości (atest) wraz z wynikami badań z uwzględnieniem wymagań SWiORB. Każda partia cementu przed jej użyciem do betonu musi uzyskać akceptację Inżyniera.

2.3.2. Kruszywo

Kruszywo do wykonania betonu klasy poniżej C20/25 powinno odpowiadać wymaganiom normy PN-EN12620:2010 dla kruszyw do betonu. Ponadto kruszywo powinno spełniać poniższe wymagania:

- jako kruszywo grube powinny być stosowane materiały o maksymalnym wymiarze ziarna nie większym niż 31,5 mm,
- łączne uziarnienie kruszywa powinno mieścić się w granicach podanych na rysunku 1,
- przy ustalaniu proporcji kruszyw frakcji piaskowej i grubszych należy uwzględnić wymagania pkt. 2.4,
- ziarna kruszywa nie powinny być większe niż 1/3 najmniejszego przekroju poprzecznego elementu i 3/4 odległości w świetle między prętami zbrojenia, leżącymi w jednej płaszczyźnie prostopadłej do kierunku betonowania.

Rysunek 1. Graniczne krzywe uziarnienia kruszywa 0-31,5 mm (dla betonu klasy poniżej C20/25)



Przed użyciem poszczególnych partii kruszywa do betonu konieczna jest akceptacja Inżyniera, która powinna być wydana na podstawie:

- a) krajowej deklaracji zgodności z Polską Normą, nie mającą statusu normy wycofanej lub Aprobata Techniczną i oznaczenia znakiem budowlanym albo deklaracji zgodności z Polską Normą wprowadzającą normę zharmonizowaną na wyrób budowlany lub Europejską Aprobata Techniczną oraz oznaczenia CE
- b) przeprowadzonych na budowie badań kruszywa obejmujących:
 - oznaczenie składu ziarnowego wg PN-EN 933-1:2012,
 - oznaczenie kształtu ziarn wg PN-EN 933-4:2012 (dotyczy kruszywa grubego),
 - oznaczenie zawartości zanieczyszczeń obcych wg PN-76/B-06714.12,
 - oznaczenie zawartości grudek gliny (oznaczać jak zawartość zanieczyszczeń obcych),
 - oznaczenie zawartości pyłów mineralnych wg PN-EN 933-1:2012,
 - należy prowadzić bieżącą kontrolę wilgotności kruszywa wg PN-EN 1097-5:2008 dla korygowania recepty roboczej betonu.

Dla piasków i żwirów dopuszcza się zawartość pyłów mineralnych do 1.5 %. W przypadku, gdy kontrola wykaże niezgodność cech z wymaganiami użycie kruszywa może nastąpić po jego uszlachetnieniu, np. przez dodatek odpowiednich frakcji. Inżynier Kontraktu zgodnie z przepisami ustawy z dnia 16 kwietnia 2004r. o wyrobach budowlanych może dopuścić, na podstawie otrzymanych badań do jednostkowego zastosowania w danym obiekcie budowlanym kruszywo nieposiadające oznaczenia znakiem budowlanym lub znakiem CE.

2.3.3. Woda zarobowa do betonu

Wodę zarobową do betonu należy czerpać z wodociągów miejskich. Stosowanie wody wodociągowej nie wymaga badań. Woda zarobowa dla betonu powinna odpowiadać wymaganiom normy PN-EN 1008:2004.

2.3.4. Domieszki i dodatki do betonu

Dopuszcza się zastosowanie domieszek i dodatków do betonu pod warunkiem przeprowadzenia kontroli skutków ubocznych, takich jak: zmniejszenie wytrzymałości, zwiększenie nasiąkliwości i skurczu po stwardnieniu betonu. Należy też ocenić wpływy domieszek na zmniejszenie trwałości betonu. Ze względu na wymaganie osiągnięcia przez beton określonego stopnia mrozoodporności należy stosować domieszki napowietrzające.

Dla zastosowanej domieszki Wykonawca powinien przedstawić aprobatę techniczną wydaną przez IBDiM oraz atest producenta.

2.4. Skład mieszanki betonowej

2.4.1. Ustalanie składu mieszanki betonowej

Skład mieszanki betonowej powinien być ustalony zgodnie z SWiORB oraz normą PN-EN 206:2014-04 tak, aby przy najmniejszej ilości wody zapewnić szczelne ułożenie mieszanki w wyniku zagęszczania przez wibrowanie. Skład mieszanki betonowej ustala laboratorium Wykonawcy lub wytwórni betonów i wymaga on zatwierdzenia przez Inżyniera.

Skład mieszanki betonowej powinien być ustalony zgodnie z następującymi zasadami:

- 1) skład mieszanki betonowej powinien przy najmniejszej ilości wody zapewnić szczelne ułożenie mieszanki w wyniku zagęszczania przez wibrowanie,
- 2) wartość stosunku w/c powinna być nie większa niż 0,6 dla betonu narażonego bezpośrednio na działanie czynników atmosferycznych i niż 0,55 dla betonu narażonego na stały dostęp wody przed zamarznięciem,
- 3) odpowiednią urabialność mieszanki uzyskuje się przez dobór konsystencji mieszanki oraz dobór odpowiedniej ilości zaprawy i łącznej ilości cementu i frakcji kruszywa poniżej 0,125 mm:
 - konsystencja mieszanki betonowej badana metodą opadu stożka powinna odpowiadać opadowi stożka w granicach od 10 mm do 200mm. (wg PN-EN 12350-2:2011) Poza tym przedziałem, pomiar opadu stożka może okazać się niemiernodajny i zaleca się wzięcie pod uwagę innych metod oznaczanie konsystencji. W przypadku

gdy opad stożka podlega dalszym zmianom w czasie dłuższym niż 1 min od momentu zdjęcia formy, pomiar konsystencji metodą opadu stożka jest niemiarodajny. Badanie jest również niemiarodajne, gdy największy wymiar ziarna kruszywa w betonie jest większy niż 40 mm

- ilość zaprawy i łączną ilość cementu i frakcji kruszywa poniżej 0,125 mm podano w tablicy 1.

Tablica 1. Ilość zaprawy, cementu i kruszywa zapewniające urabialność mieszanki betonowej

Rodzaj elementu	Zalecana ilość zaprawy w dm ³ na 1 m ³ mieszanki betonowej	Najmniejsza suma objętości absolutnych cementu i ziarn kruszywa poniżej 0,125 mm, w dm ³ na 1 m ³ mieszanki betonowej
Żelbetowe i betonowe elementy i konstrukcje o najmniejszym wymiarze przekroju większym niż 60 mm i kruszywie do 31,5 mm	450 -i-550	80

4) stosunek poszczególnych frakcji kruszywa grubego ustalany doświadczalnie powinien odpowiadać najmniejszej jamistości. Zawartość powietrza w mieszance betonowej, badana metodą ciśnieniową wg PN-88/B-06250, nie powinna przekraczać:

- wartości 2 % w przypadku niestosowania domieszek napowietrzających,
- przedziałów wartości podanych w tablicy 2 w przypadku stosowania domieszek napowietrzających,

Tablica 2 Zawartość powietrza w mieszance betonowej z domieszkami napowietrzającymi

Lp.	Rodzaj betonu	Zawartość powietrza w %, przy uziarnieniu kruszywa 0 ÷ 31,5 mm
1	Beton narażony na czynniki atmosferyczne	3 ÷ 5
2	Beton narażony na stały dostęp wody, przed zamarznięciem	4 ÷ 6

5) maksymalne ilości cementu nie powinny przekraczać 450 kg/m³. Dopuszcza się przekroczenie tej ilości o 10 % w uzasadnionych przypadkach za zgodą Inżyniera.

Najmniejsza dopuszczalna ilość cementu na 1 m³ mieszanki betonowej wynosi:

- dla betonu narażonego bezpośrednio na działanie czynników atmosferycznych: 270 kg (dla betonu zbrojonego) i 250 kg (dla betonu niezbrojonego),
- dla betonu narażonego na stały dostęp wody, przed zamarznięciem: 270 kg,

6) recepta mieszanki betonowej może być ustalona dowolną metodą doświadczalną lub obliczeniowo-doświadczalną, zapewniającą uzyskanie betonu o wymaganych właściwościach. Przy projektowaniu składu mieszanki betonowej zagęszczanej przez wibrowanie i dojrzewającej w warunkach naturalnych (średnia temperatura dobową nie niższa niż 10°C), średnią wymaganą wytrzymałość na ściskanie należy określić jako równą 1,3 R_b^G.

2.4.2. Wymagane właściwości betonu

Beton powinien spełniać wymagania zestawione w tablicy 3.

Tablica 3. Wymagane właściwości betonu

Lp.	Cecha	1.1. Wymaganie	Metoda badań wg
1	Wytrzymałość na ściskanie	Wg M.13.01.01 p. 1.4.4 Tablica 1	Wg M.13.01.01 p. 6.4.4

3. SPRZĘT

3.1. Wymagania ogólne

Ogólne wymagania dotyczące sprzętu podano w DM 00.00.00. „Wymagania ogólne”.

3.2. Sprzęt do wykonania robót

Wymagania dotyczące sprzętu podano w ST M.13.01.01.

4. TRANSPORT

4.1. Wymagania ogólne

Ogólne wymagania dotyczące transportu podano w DM.00.00.00. „Wymagania ogólne”.

4.2. Transport i przechowywanie materiałów

Wymagania dotyczące transportu podano w ST M.13.01.01.

5. WYKONANIE ROBÓT

5.1. Wymagania ogólne

Ogólne warunki wykonania Robót podano w STWiORB DM.00:00.00 "Wymagania ogólne" pkt.5.

Wykonawca przed przystąpieniem do Robót przedstawi Inżynierowi do akceptacji Projekt Technologii i Organizacji Robót oraz Program Zapewnienia Jakości uwzględniający wszystkie warunki, w jakich będą wykonywane Roboty betonowe, Projekt Deskoń oraz Projekt Technologiczny Betonowania.

5.2. Zakres wykonywanych robót

Przed przystąpieniem do układania betonu, należy sprawdzić poprawność wykonania podłoża. Podłoże winno być równe, czyste i odwodnione.

Przed przystąpieniem do betonowania, powinna być stwierdzona przez Inżyniera prawidłowość wykonania wszystkich robót poprzedzających betonowanie.

Beton winien być rozkładany w miarę możliwości w sposób ciągły, z zachowaniem kontroli grubości oraz rzędnych wg Dokumentacji Projektowej.

Wytworzenie i ułożenie mieszanki betonowej zgodnie z ST M.13.01.01.

6. KONTROLA JAKOŚCI ROBÓT

6.1. Wymagania ogólne

Ogólne zasady kontroli jakości Robót podano w DM 00.00.00 „Wymagania ogólne”.

6.2. Badania przed przystąpieniem do robót

Przed przystąpieniem do robót Wykonawca powinien:

- uzyskać wymagane dokumenty, dopuszczające wyroby budowlane do obrotu i powszechnego stosowania (certyfikaty zgodności, deklaracje zgodności, aprobaty techniczne, ew. badania materiałów wykonane przez dostawców itp.) i na ich podstawie sprawdzić właściwości zastosowanych materiałów na zgodność z wymaganiami podanymi w ST,
- wykonać własne badania właściwości materiałów przeznaczonych do wykonania robót, określone w pkt 2 lub przez Inżyniera.

Wszystkie dokumenty oraz wyniki badań Wykonawca przedstawia Inżynierowi do akceptacji.

6.3. Badania składników mieszanki betonowej

Bezpośrednio przed użyciem cementu do wykonania mieszanki betonowej należy przeprowadzić kontrolę obecności grudek. Nie dopuszcza się obecności w cemencie grudek niedających się rozgnieść w palcach.

W przypadku gdy:

- cement przechowywany jest niezgodnie z postanowieniami PN-EN 197-1:2012
- okres przechowywania cementu jest dłuższy niż gwarantowany przez producenta, obowiązuje:
 - Ocena czasu wiązania wg PN-EN 196-3+A1:2011
 - oznaczenie zmiany objętości wg PN-EN 196-3+A1:2011 Wyniki badań powinny odpowiadać wymaganiom podanym w tablicy 4.

Tablica 4. Wymagania dla cementu

Klasa cementu	Wytrzymałość na ścislenie, MPa,				Początek czasu wiązania, min	Stałość objętości (rozszerzalność), mm
	wczesna		normowa, po 28 dniach			
	po 2 dniach	po 7 dniach	> 32,5	< 52,5		
Klasa 32,5	-	> 16	> 32,5	< 52,5	> 75	< 10

Przed użyciem kruszywa do wykonania mieszanki betonowej, dla każdej dostarczonej partii, należy przeprowadzić kontrolę obejmującą:

- oznaczenie składu ziarnowego wg PN-EN 933-1:2012
- oznaczenie kształtu ziarn wg PN-EN 933-4:2008 (dotyczy kruszywa grubego),
- oznaczenie zawartości zanieczyszczeń obcych wg PN-EN 1097-3:2000,
- oznaczenie grudek gliny (oznaczają jak zawartość zanieczyszczeń obcych),
- oznaczenie zawartości pyłów mineralnych wg PN-EN 933-1:2012
- należy prowadzić bieżącą kontrolę wilgotności wg PN-EN 1097-6:2013-1 dla korygowania recepty roboczej betonu.

Wszystkie dokumenty oraz wyniki badań Wykonawca przedstawi Inżynierowi do akceptacji.

6.4. Kontrola jakości mieszanki betonowej i betonu

Kontroli podlegają następujące właściwości mieszanki betonowej:

- konsystencja mieszanki betonowej, oraz betonu:

- wytrzymałość betonu na ściskanie,

Zwraca się uwagę na konieczność wykonania planu kontroli jakości betonu zawierającego m.in. szczegółowe określenie liczebności i terminów pobierania próbek do kontroli jakości mieszanki i betonu. Plan kontroli jakości betonu podlega akceptacji Inżyniera.

Kontrolę jakości mieszanki betonowej i betonu należy przeprowadzać zgodnie z PN-88/B-06250 oraz ST M 13.01.01. Wyniki kontroli powinny być zgodne z pkt 2. niniejszej ST.

6.5. Tolerancje wymiarów

Wymiary elementów nie powinny różnić się od projektowanych więcej niż o 1,0 cm.

6.6. Kontrola deskowań

Każde deskowanie powinno podlegać odbiorowi. Przedmiotem kontroli w czasie odbioru powinny być:

- rodzaj użytego materiału na zgodność z projektem technologicznym,
- szczelność deskowań w płaszczyznach i narożach,
- poziom górnej krawędzi i powierzchni deskowań przed betonowaniem i po nim oraz porównanie z poziomem wymaganym.

Deskowania w czasie betonowania powinny być przedmiotem kontroli geodezyjnej w nawiązaniu do niezależnych reperów.

6.7. Kontrola wykończenia powierzchni betonowych

Wszystkie widoczne powierzchnie betonowe powinny być gładkie i mieć jednolitą barwę i fakturę. Na powierzchniach tych nie mogą być widoczne żadne zabrudzenia, przebarwienia czy inne wady pozostawione przez wewnętrzną wykładzinę deskowań, która powinna być odpowiednio przymocowana do deskowania. Wszystkie nieprawidłowości wykończenia powierzchni muszą być naprawione przez Wykonawcę.

7. OBMIAR ROBÓT

Jednostką obmiaru jest 1 m³ dostarczonej i wbudowanej mieszanki betonowej zgodnej z dokumentacją projektową

8. ODBIÓR ROBÓT

8.1. Wymagania ogólne

Ogólne zasady odbioru Robót podano w DM 00.00.00 „Wymagania ogólne”.

8.2. Sposób odbioru robót

Roboty uznaje się za wykonane zgodnie z Dokumentacją Projektową, ST, instrukcją producenta i wymaganiami Inżyniera, jeżeli wszystkie pomiary i badania wg pkt. 6, dały wyniki pozytywne.

W przypadku niezgodności, choć jednego elementu robót z wymaganiami, roboty uznaje się za niezgodne z Dokumentacją Projektową i Wykonawca zobowiązany jest do ich poprawy na własny koszt.

9. PODSTAWA PŁATNOŚCI

9.1. Wymagania ogólne

Ogólne ustalenia dotyczące podstawy płatności podano w DM 00.00.00 „Wymagania ogólne”.

Cena wykonania robót obejmuje:

- zapewnienie niezbędnych czynników produkcji,
- zastosowanie materiałów pomocniczych koniecznych do prawidłowego wykonania robót lub wynikających z przyjętej technologii robót,
- opracowanie recept,
- wykonanie deskowania oraz rusztowania z pomostem,
- oczyszczenie deskowania,
- przygotowanie i transport mieszanki,
- ułożenie mieszanki betonowej z zagęszczeniem i pielęgnacją,
- wykonanie dojazdów i stanowisk roboczych dla sprzętu,
- wykonanie przerw dylatacyjnych,
- wykonanie w konstrukcji wszystkich wymaganych Projektem otworów jak również osadzenie potrzebnych zakotwień, marek, rur itp.;
- rozbiórkę deskowań, rusztowań i pomostów,
- oczyszczenie stanowiska pracy i usunięcie, będących własnością Wykonawcy, materiałów rozbiórkowych,
- wykonanie badań i pomiarów,
- oznakowanie miejsca robót i jego utrzymanie.

10. PRZEPISY ZWIĄZANE

10.1. Normy

PN-EN 206:2014-04	Beton -- Wymagania, właściwości, produkcja i zgodność
PN-EN 197-1:2012	Cement. Cement specjalny. Skład, wymagania i kryteria zgodności dotyczące cementów powszechnego użytku.
PN-EN 196-3+A1:2011	Metody badania cementu -- Część 3: Oznaczanie czasów wiązania i stałości objętości
PN-EN 12620+A1:2010	Kruszywa do betonu
PN-EN 933-1:2012	Badania geometrycznych właściwości kruszyw -- Część 1: Oznaczanie składu ziarnowego -- Metoda przesiewania
PN-EN 933-4:2008	Badania geometrycznych właściwości kruszyw -- Część 4: Oznaczanie kształtu ziarn -- Wskaźnik kształtu
PN-76/B -06714/12	Kruszywa mineralne. Badania. Oznaczanie zawartości zanieczyszczeń obcych
PN-EN 1097-5:2008	Badania mechanicznych i fizycznych właściwości kruszyw -- Część 5: Oznaczanie zawartości wody przez suszenie w suszarce z wentylacją
PN-EN 1008:2004	Woda zarobowa do betonu -- Specyfikacja pobierania próbek, badanie i ocena przydatności wody zarobowej do betonu, w tym wody odzyskanej z procesów produkcji betonu
PN-EN 12350-2:2011	Badania mieszanki betonowej -- Część 2: Badanie konsystencji metodą opadu stożka
PN-EN 1097-3:2000	Badania mechanicznych i fizycznych właściwości kruszyw -- Oznaczanie gęstości nasypowej i jamistości
PN-EN 1097-6:2013-1	Badania mechanicznych i fizycznych właściwości kruszyw -- Część 6: Oznaczanie gęstości ziarn i nasiąkliwości

10.2. Inne dokumenty

Rozporządzenie Ministra Transportu i Gospodarki Morskiej z dnia 30 maja 2000 w sprawie warunków technicznych, jakim powinny odpowiadać drogowe obiekty inżynierskie i ich usytuowanie – Dziennik Ustaw nr 63 z dnia 30.05.2000r.

**SZCZEGÓŁOWE SPECYFIKACJE TECHNICZNE
WYKONANIA I ODBIORU ROBÓT BUDOWLANYCH**

M – 13.03.01a

**WYKONANIE GZYMSÓW PREFABRYKOWANYCH
Z POLIMEROBETONU**

1. WSTĘP

1.1. Przedmiot ST

Przedmiotem niniejszej specyfikacji technicznej są wymagania dotyczące wykonania i odbioru robót związanych z wykonaniem i montażem gzymsów prefabrykowanych z polimerobetonu na płycie ustroju niosącego obiektów inżynierskich.

1.2. Zakres stosowania ST

Specyfikacja techniczna (ST) jest stosowana jako dokument przetargowy i kontraktowy przy zlecaniu i realizacji robót na obiektach inżynierskich.

1.3. Zakres robót objętych ST

Ustalenia zawarte w niniejszej specyfikacji dotyczą zasad prowadzenia robót związanych z wykonaniem i odbiorem oraz montażem desek gzymsowych z polimerobetonu na płycie pomostu drogowych obiektów inżynierskich (załącznik).

1.4. Określenia podstawowe

1.4.1. Polimerobeton – kompozyt, w którym spoiwem jest żywica poliestrowa z układem utwardzającym, a wypełniaczem mieszanka piaskowo-żwirowa i mączka kwarcowa.

1.4.2. Pozostałe określenia podstawowe są zgodne z obowiązującymi, odpowiednimi polskimi normami i z definicjami podanymi w ST D-M-00.00.00 „Wymagania ogólne” [1] pkt 1.4.

1.5. Ogólne wymagania dotyczące robót

Ogólne wymagania dotyczące robót podano w ST D-M-00.00.00 „Wymagania ogólne” [1], pkt 1.5.

2. MATERIAŁY

2.1. Ogólne wymagania dotyczące materiałów

Ogólne wymagania dotyczące materiałów, ich pozyskiwania i składowania, podano w ST D-M-00.00.00 „Wymagania ogólne” [1] pkt 2.

2.2. Materiały do wykonania gzymsów prefabrykowanych

2.2.1. Polimerobeton

Elementy prefabrykowane gzymsów powinny być wykonane z polimerobetonu o właściwościach podanych w tabelicy 1.

Tablica 1. Właściwości polimerobetonu dla gzymsów prefabrykowanych

Lp.	Właściwości	Jednostka	Wymagania	Badania wg
1	Wytrzymałość gwarantowana polimerobetonu na ściskanie	MPa	≥ 80	Instrukcja ITB nr 194 [8]
2	Wytrzymałość gwarantowana polimerobetonu na rozciąganie przy zginaniu	MPa	≥ 20	Instrukcja ITB nr 194 [8]
3	Nasiąkliwość polimerobetonu	%	$\leq 0,25$	PN-B-04101:1985 [3]
4	Porowatość polimerobetonu	%	≤ 9	
5	Gęstość objętościowa	kg/m ³	2300	
6	Stopień mrozoodporności		$\geq F150$	PN-B-06250:1988 [4]
7	Twardość wg Brinella	MPa	≥ 160	
8	Ścieralność na tarczy Boehmego	cm	0,10	PN-B-04111:1984 [5]

2.2.2. Prefabrykaty

Prefabrykaty gzymsowe powinny być wykonane w wytwórni, zgodnie z dokumentacją projektową. Powierzchnia prefabrykatów powinna być bez rys, pęknięć i ubytków betonu, o fakturze zatartej. Zewnętrzna powierzchnia płyty gzymsowej powinna być zabezpieczona antykorozyjnie w wytwórni, w sposób zaaprobowany przez

Inżyniera, np. gładkim laminatem na bazie żelkotu poliestrowego. Barwa widocznej powierzchni powinna być uzgodniona z Inżynierem.

Elementy prefabrykowane z polimerobetonu powinny spełniać wymagania podane w tablicy 2.

Tablica 2. Właściwości elementów prefabrykowanych gzymsów

Lp.	Właściwości	Jednostka	Wymagania	Badania wg
1	Odchyłki długości elementów	mm	≤ 3	PN-B-10021:1980 [7] BN-80/6775-03/01 [6]
2	Odchyłki innych niż długość wymiarów elementów	mm	≤ 2	
3	Odchyłki prostoliniowości	mm	≤ 2 $\leq 1/500$ długości	
4	Odchyłki skręcenia przekroju mierzone wzajemnym przesunięciem odpowiadających sobie punktów przekroju	mm	≤ 2 $\leq 1/500$ długości	
5	Równość powierzchni: szczyby i uszkodzenia powierzchni elementów polimerobetonowych widocznych po wbudowaniu	mm	< 1	

Prefabrykaty powinny być wyposażone w zbrojenie umożliwiające zakotwienie prefabrykatu w płycie pomostu. Zbrojenie powinno być wykonane ze stali spełniającej wymagania ST M-12.01.00 [2].

2.3. Materiały do uszczelniania spoin

Do uszczelniania styków między prefabrykowaną deską gzymsową i gzymsem wylewanym na mokro oraz szczelin między deskami gzymsowymi należy stosować zestaw do uszczelniania szczelin dylatacyjnych narażonych na działanie wody, odpowiednio przeznaczony się do wypełniania szczelin poziomych i pionowych. Materiały uszczelniające powinny spełniać wymagania dokumentacji projektowej i ST. Dla użytych materiałów uszczelniających Wykonawca przedstawi Polską Normę, aprobatę techniczną wydaną przez IBDiM lub europejską aprobatę techniczną.

Jeżeli ST ani dokumentacja projektowa nie podają inaczej, do uszczelnienia styków między deską prefabrykowaną i gzymsem wylewanym „na mokro” można stosować zestaw uszczelniający składający się z elastycznej taśmy z tworzywa sztucznego oraz zaprawy klejowej do przyklejania taśmy. Zestaw powinien charakteryzować się:

- bardzo dobrą przyczepnością do podłoża betonowego i szczelnością,
- wysoką wytrzymałością na uszkodzenia mechaniczne,
- wysoką odpornością na czynniki chemiczne (m.in. wody chlorowanej, ścieków domowych, rozcieńczonych kwasów i zasad, kwasów organicznych, domowych i przemysłowych środków czyszczących, mazutu, olejów silnikowych, benzyny). Taśma powinna mieć szerokość około 10 cm.

Alternatywnie można stosować jednoskładnikowy kit poliuretanowy lub silikonową masę zalewową, sieciującą pod wpływem wilgoci z atmosfery, w procesie sieciowania przechodzący do postaci elastycznej gumy. Materiał uszczelniający powinien być odporny na działanie wody, rozcieńczonych soli, kwasów i zasad oraz paliw i smarów. Materiał powinien zachowywać właściwości elastyczne w szerokim zakresie temperatur (w tym ujemnych do -30°C) i wykazywać odporność na starzenie w warunkach eksploatacji. Powinien, przy zastosowaniu odpowiednich środków gruntujących, zachowywać bardzo dobrą przyczepność do betonu.

Kit poliuretanowy lub silikonowy można też stosować do uszczelnienia styków między prefabrykatami.

3. SPRZĘT

3.1. Ogólne wymagania dotyczące sprzętu

Ogólne wymagania dotyczące sprzętu podano w ST D-M-00.00.00 „Wymagania ogólne” [1], pkt 3.

3.2. Sprzęt do wykonania robót

Przewiduje się ręczny montaż desek gzymsowych. Do aplikacji materiału uszczelniającego należy stosować narzędzia rekomendowane przez producenta, np. pistolety na sprężone powietrze lub ręczne pistolety ciśnieniowe.

4. TRANSPORT

4.1. Ogólne wymagania dotyczące transportu

Ogólne wymagania dotyczące transportu podano w ST D-M-00.00.00 „Wymagania ogólne” [1], pkt 4.

4.2. Transport materiałów

4.2.1. Transport i składowanie prefabrykatów

Transport prefabrykowanych elementów może się odbywać po osiągnięciu przez beton 80% projektowej wytrzymałości, dowolnym środkiem transportu zaakceptowanym przez Inżyniera. Elementy prefabrykowane powinny być pakowane na paletach drewnianych i wiązane taśmą stalową. Do transportu powinny być układane poziomo, długością w kierunku jazdy.

Z prefabrykatami powinno być dostarczone zaświadczenie o wynikach przeprowadzonych badań, zawierające:

- nazwę i adres producenta,
- nazwę instytucji przeprowadzającej badania,
- datę pobrania próbek,
- sposób pobrania próbek,
- datę badań,
- wyniki badań.

Prefabrykaty powinny być składowane w pozycji wbudowania, na podłożu utwardzonym i dobrze odwodnionym.

4.2.3. Transport i składowanie materiału do uszczelniania spoin

Materiały uszczelniające należy przewozić i składować w oryginalnych opakowaniach producenta, w pozycji stojącej. Transport opakowań z materiałami może się odbywać dowolnym środkiem transportu pod warunkiem zachowania warunków określonych przez producenta. Podczas transportu opakowania należy zabezpieczyć przed przesuwaniem i uszkodzeniem.

Materiały należy składować w odpowiedniej (podanej przez producenta) temperaturze, chronić przed wpływem działania promieniowania cieplnego, nasłonecznieniem, zawilgoceniem i zamoczeniem. Należy przestrzegać terminu ważności produktu. Niespełnienie warunków przechowywania i transportu może spowodować utratę właściwości materiałów uszczelniających.

Na każdym opakowaniu należy umieścić etykietę zawierającą co najmniej następujące dane:

- nazwę i adres producenta,
- nazwę wyrobu,
- oznakowanie,
- datę produkcji i okres przydatności do stosowania,
- masę netto,
- numer aprobaty technicznej lub PN,
- sposób przechowywania i stosowania materiałów i zachowania przy tym niezbędnych środków ostrożności, bhp i ochrony środowiska.

5. WYKONANIE ROBÓT

5.1. Ogólne zasady wykonywania robót

Ogólne zasady wykonywania robót podano w ST D-M-00.00.00 „Wymagania ogólne” [1], pkt 5.

5.2. Zasady wykonywania robót

Podstawowe czynności przy wykonywaniu robót obejmują:

- roboty przygotowawcze,
- montaż deski gzymsowej,
- wykonanie uszczelnień,
- roboty wykończeniowe.

5.3. Roboty przygotowawcze

Przed przystąpieniem do robót należy:

- ustalić materiały niezbędne do wykonania robót,
- określić kolejność, sposób i termin wykonania robót.

5.4. Montaż deski gzymsowej i wykonanie uszczelnień

Prefabrykaty gzymsowe powinny zostać wykonane w wytwórni. Przed przystąpieniem do wbudowania prefabrykatu, Wykonawca przedstawi Inżynierowi atest producenta, potwierdzający zgodność z wymaganiami przedstawionymi w pktcie 2. Przed przystąpieniem, do montażu należy sprawdzić stan prefabrykatów. Zbrojenie wykonane w celu połączenia prefabrykatu z betonem wylewanym „na mokro” powinno być oczyszczone i wyprostowane.

W trakcie montażu prefabrykatów, należy szczególną uwagę zwrócić na ich właściwe usytuowanie i zamocowanie (przyspawanie) wystających prętów do zbrojenia betonu wylewanego „na mokro”. Z powierzchni

prefabrykatów stykających się w zespoleniu z nowym betonem należy usunąć szkliwo, oczyścić powierzchnię styku i starannie zwilżyć wodą. Następnie na suchą i oczyszczoną powierzchnię nakleić taśmę uszczelniającą styk deski gzymsowej z betonem gzymsu wylewanego na mokro. W przypadku stosowania kitu lub masy zalewowej jako uszczelnienia, należy w trakcie betonowania gzymsu pozostawić w konstrukcji listwę drewnianą, którą po stwardnieniu betonu należy usunąć i powstałą szczelinę wypełnić kitem. Przed ułożeniem kitu szczelinę należy dokładnie oczyścić np. przez przedmuchiwanie sprężonym powietrzem. Wszystkie uszczelniane powierzchnie powinny być czyste, twarde, wolne od zanieczyszczeń olejami, smarami, wolne od pyłu cementowego i innych nie związanych z podłożem elementów. W tym celu należy oczyścić szczeliny mechaniczną szczotką stalową lub przez piaskowanie. Po oczyszczeniu, szczelinę należy odpylić sprężonym powietrzem. Ubytki w krawędziach szczeliny o głębokości przekraczającej 25 mm powinny być przed uszczelnieniem naprawione materiałami naprawczymi, dla których Wykonawca przedstawi Polską Normę lub aprobatę techniczną. Jeżeli producent tego wymaga, powierzchnie należy zagruntować przed wypełnieniem szczeliny środkiem gruntującym, rekomendowanym przez producenta.

6. KONTROLA JAKOŚCI ROBÓT

6.1. Ogólne zasady kontroli jakości robót

Ogólne zasady kontroli jakości robót podano w ST D-M-00.00.00 [1] „Wymagania ogólne”, pkt 6.

6.2. Badania przed przystąpieniem do robót

Przed przystąpieniem do robót Wykonawca powinien:

- uzyskać wymagane dokumenty, dopuszczające wyroby budowlane do obrotu i powszechnego stosowania (certyfikaty zgodności, deklaracje zgodności, aprobaty techniczne, ew. badania materiałów wykonane przez dostawców itp.), potwierdzające zgodność materiałów z wymaganiami pktu 2 niniejszej specyfikacji,
- ew. wykonać własne badania właściwości materiałów przeznaczonych do wykonania robót, określone w pktcie 2 lub przez Inżyniera.

Wszystkie dokumenty oraz wyniki badań Wykonawca przedstawi Inżynierowi do akceptacji.

6.3. Kontrola materiałów

6.3.1. Kontrola elementów prefabrykowanych

Materiały należy kontrolować na podstawie atestów i aprobat technicznych na zgodność z pktem 2 niniejszej ST. Właściwości polimerobetonu należy kontrolować na podstawie atestu producenta i porównanie ich z wymaganiami ST, pkt 2.2.1, tablica 1. Dodatkowo należy sprawdzić wygląd zewnętrzny prefabrykatów na podstawie oględzin elementu, przez pomiar i policzenie uszkodzeń występujących na powierzchniach i krawędziach elementu oraz pomierzenie odchyłek od nominalnych kształtów. Pomiar długości i głębokości uszkodzeń oraz odchyłek: wymiarów, prostoliniowości, skręcenia przekroju należy wykonać za pomocą przymiaru stalowego lub suwmiarki z dokładnością do 1 mm, zgodnie z PN-80/B-10021 [7]. Dopuszczalne odchyłki i wady powierzchni podano w pktcie 2.2.2, tablica 2.

Należy skontrolować zbrojenie do zakotwienia prefabrykatu w betonie; pręty powinny być czyste i wyprostowane.

6.3.2. Kontrola materiałów uszczelniających

Materiały uszczelniające należy kontrolować na podstawie atestów producenta i porównanie ich właściwości z wymaganiami ST pkt 2.3.

6.4. Kontrola zamontowania prefabrykowanej deski gzymsowej

Sprawdzenie prawidłowości montażu prefabrykatów gzymsowych obejmuje:

- a) wizualną ocenę jakości robót,
- b) sprawdzenie szerokości spoin na zgodność z dokumentacją projektową; szerokość spoiny nie powinna różnić się od projektowanej o więcej niż 2 mm,
- c) sprawdzenie prostoliniowości ułożenia (odchylenia mierzone łątą o długości 4,0 m nie powinny być większe niż 2 mm),
- d) niwelacyjne sprawdzenie prawidłowości wysokościowego ułożenia (odchylenia rzędnych nie powinny przekraczać 2 mm),
- e) sprawdzenie wykonania uszczelnienia między deską gzymsową i płytą gzymsową.

Przed wykonaniem uszczelnienia należy sprawdzić stan szczeliny, która powinna być czysta, odkurzona i sucha. Szczelina powinna być wypełniona materiałem uszczelniającym na pełną głębokość.

7. OBMIAR ROBÓT

7.1. Ogólne zasady obmiaru robót

Ogólne zasady obmiaru robót podano w ST D-M-00.00.00 „Wymagania ogólne” [1], pkt 7.

7.2. Jednostka obmiarowa

Jednostką obmiarową jest m (metr) gzymsu z desek prefabrykowanych.

8. ODBIÓR ROBÓT

8.1. Ogólne zasady odbioru robót

Ogólne zasady odbioru robót podano w ST D-M-00.00.00 „Wymagania ogólne” [1], pkt 8.

Roboty uznaje się za wykonane zgodnie z dokumentacją projektową, ST i wymaganiami Inżyniera, jeżeli wszystkie pomiary i badania z zachowaniem tolerancji wg punktu 6 dały wyniki pozytywne.

8.2. Odbiór robót zanikających i ulegających zakryciu

Odbiorowi robót zanikających i ulegających zakryciu podlega przygotowanie prefabrykatu do zespolenia z betonem wykonywanym „na mokro” i przygotowanie szczelin do wypełnienia. Odbiór tych robót powinien być zgodny z wymaganiami ST D-M-00.00.00 „Wymagania ogólne” [1] oraz niniejszej ST.

9. PODSTAWA PŁATNOŚCI

9.1. Ogólne ustalenia dotyczące podstawy płatności

Ogólne ustalenia dotyczące podstawy płatności podano w ST D-M-00.00.00 „Wymagania ogólne” [1], pkt 9.

9.2. Cena jednostki obmiarowej

Cena jednostkowa wykonania gzymsów prefabrykowanych z polimerobetonu obejmuje:

- prace pomiarowe i przygotowawcze,
- zakup, dostarczenie i składowanie materiałów i pozostałych środków produkcji,
- przygotowanie prefabrykatów do połączenia z betonem monolitycznym,
- zamontowanie prefabrykatów,
- uszczelnienie spoin,
- wykonanie badań,
- uporządkowanie terenu.

9.3. Sposób rozliczenia robót tymczasowych i prac towarzyszących

Cena wykonania robót określonych niniejszą ST obejmuje:

- roboty tymczasowe, które są potrzebne do wykonania robót podstawowych, ale nie są przekazywane Zamawiającemu i są usuwane po wykonaniu robót podstawowych,
- prace towarzyszące, które są niezbędne do wykonania robót podstawowych, niezaliczane do robót tymczasowych.

10. PRZEPISY ZWIĄZANE

10.1. Ogólne specyfikacje techniczne (ST)

1. D-M-00.00.00 Wymagania ogólne
2. M-12.01.00 Stal zbrojeniowa

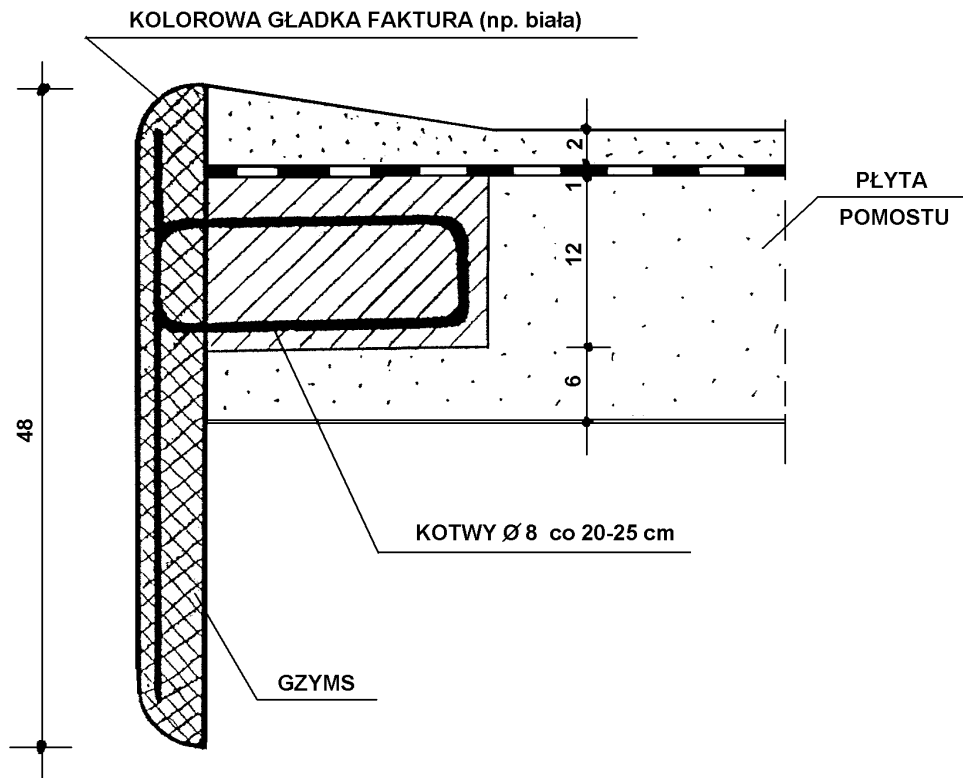
10.2. Normy

3. PN-B-04101:1985 Materiały kamienne. Oznaczanie nasiąkliwości wodą
4. PN-B-06250:1998 Beton zwykły
5. PN-B-04111:1984 Materiały kamienne. Oznaczenie ścieralności na tarczy Boehmego
6. BN-80/6775-03/01 Prefabrykaty budowlane z betonu. Elementy nawierzchni dróg, ulic, parkingów i torowisk tramwajowych. Wspólne wymagania i badania
7. PN-B-10021:1980 Prefabrykaty budowlane z betonu. Metody pomiaru cech geometrycznych

10.3. Inne dokumenty

8. Instrukcja ITB nr 194 – Wytyczne badania cech mechanicznych polibetonu na próbkach wykonanych w formach, Warszawa, 1998

11. ZAŁĄCZNIK
PRZYKŁAD GZYMSU PREFABRYKOWANEGO Z POLIMEROBETONU
NA PŁYCE POMOSTU



**SZCZEGÓŁOWE SPECYFIKACJE TECHNICZNE
WYKONANIA I ODBIORU ROBÓT BUDOWLANYCH**

M – 14.01.02

**KONSTRUKCJE STALOWE SPAWANE
USTROJU NIOSĄCEGO OBIEKTU INŻYNIERSKIEGO**

1. WSTĘP

1.1. Przedmiot ST

Przedmiotem niniejszej specyfikacji technicznej są wymagania dotyczące wykonania i odbioru elementów konstrukcji stalowych ustrojów niosących obiektów inżynierskich.

1.2. Zakres stosowania ST

Specyfikacja techniczna (ST) jest stosowana jako dokument przetargowy i kontraktowy przy zleceniu i realizacji robót na obiektach inżynierskich.

1.3. Zakres robót objętych ST

Ustalenia zawarte w niniejszej specyfikacji dotyczą zasad prowadzenia robót związanych z wytworzeniem, montażem i odbiorem elementów stalowych spawanych ustrojów niosących obiektów inżynierskich.

1.4. Określenia podstawowe

1.4.1. Komisja Kwalifikacyjna Ministerstwa Infrastruktury - organ MI nadający prawo wykonywania mostów drogowych, pieszych i kolejowych o konstrukcji stalowej przedsiębiorstwu wytwarzającym konstrukcje i wykonującym montaż i remonty mostów (Sekretariat Komisji - Warszawa, ul. Jagiellońska 89).

1.4.2. Kontrola wewnętrzna - kontrola przeprowadzona przez wytwórcę wg własnych procedur w celu oceny, czy wyroby określone tą samą specyfiką wyrobu i wykonane wg tego samego procesu wytwarzania spełniają wymagania podane w zamówieniu.

1.4.3. Kontrola odbiorcza - kontrola przeprowadzona przed wysyłką, wg specyfikacji wyrobu, na wyrobach mających stanowić dostawę lub na partiach wyrobów, których część ma stanowić dostawę, w celu sprawdzenia, czy te wyroby spełniają wymagania podane w zamówieniu.

1.4.4. Świadectwo odbioru 3.1. - Dokument wystawiony przez wytwórcę, w którym stwierdza on, że dostarczone wyroby są zgodne z wymaganiami podanymi w zamówieniu i podaje wyniki badań.

1.4.5. Łącznik ścinany – element konstrukcyjny służący do przenoszenia ścinania między betonem i stalą.

1.4.6. Sworzeń – szczególny rodzaj łącznika w kształcie trzpienia z główką, który jest przyspawany bezpośrednio do górnej powierzchni stalowego dźwigara.

1.4.7. Pozostałe określenia podstawowe są zgodne z obowiązującymi, odpowiednimi polskimi normami i z definicjami podanymi w ST D-M-00.00.00 „Wymagania ogólne” [1] pkt 1.4.

1.5. Ogólne wymagania dotyczące robót

Ogólne wymagania dotyczące robót podano w ST D-M-00.00.00 „Wymagania ogólne” [1], pkt 1.5.

2. MATERIAŁY

2.1. Ogólne wymagania dotyczące materiałów

Ogólne wymagania dotyczące materiałów, ich pozyskiwania i składowania, podano w ST D-M-00.00.00 „Wymagania ogólne” [1], pkt 2.

2.2. Stal konstrukcyjna

2.2.1. Gatunek stali

Warunkiem stosowania określonego gatunku stali lub jej wyrobu (asortymentu) jest jej zgodność z dokumentacją projektową.

Należy stosować stal, która jest oznaczona znakiem „CE” lub „B”. Do wytworzenia konstrukcji stalowych gorąco walcowanych należy stosować stal zgodnie z PN-EN 10025-1:2005 [7].

Nowe gatunki stali lub wyroby mogą być dopuszczone do stosowania pod warunkiem uzyskania aprobaty technicznej wydanej na podstawie wyników badań wykonanych zgodnie z wymaganiami odpowiednich norm przez uprawnioną jednostkę naukowo-badawczą (IBDiM). W przypadku jednorazowego zastosowania konieczna jest przynajmniej opinia techniczna i nadzór IBDiM.

Niniejsza ST nie obejmuje wykonania konstrukcji ze stali trudnordzewiejących.

2.2.2. Akceptacja materiałów

Wyroby ze stali konstrukcyjnej przeznaczone do wytworzenia stalowej konstrukcji mostowej powinny:

1. posiadać atest 3.1 wg PN-EN 10204:2004 [18],

2. mieć wybite znaki cechowania, oznaczenia cechowania kolorowego, kolorowych przywieszek ze znakami zgodnie z PN-EN 10025-1:2005 [7].

Dodatkowo wytwórca (huta) powinna posiadać wdrożony system zapewnienia jakości ISO. Wszystkie elementy konstrukcyjne stalowych obiektów mostowych przeznaczone do wbudowania, pomimo posiadania odpowiednich certyfikatów, atestów oraz aprobat technicznych, każdorazowo przed wbudowaniem, muszą uzyskać akceptację Inżyniera.

2.3. Materiały spawalnicze

2.3.1. Wymagania ogólne

Zamówienia na materiały spawalnicze składa wytwórca stalowej konstrukcji mostowej u zaakceptowanych przez Inżyniera wytwórców tych materiałów. Na wytwórcy konstrukcji ciąży obowiązek egzekwowania od dostawców i przechowywania atestów potwierdzających spełnienie wymagań postawionych w normie przedmiotowej dotyczącej danego wyrobu lub materiału. Atesty muszą być przedstawione wraz z dostawą każdej partii materiałów. Badania, które warunkują wystawienie atestów wytwórca łączników lub materiałów spawalniczych przeprowadza na własny koszt. Materiały pochodzące z zapasów wytwórcy powinny być atestowane w niezależnym laboratorium zaakceptowanym przez Inżyniera na koszt własny wytwórcy konstrukcji.

2.3.2. Materiały spawalnicze

Należy stosować materiały spawalnicze oznaczone znakiem „CE” lub „B”. Materiały do połączeń spawanych, powinny być określone w projekcie technologii spawania oraz muszą być zaakceptowane przez Inżyniera.

Do spawania należy używać elektrod metalowych otulonych lub drutów i topników do spawania elektrycznego, dostosowanych do gatunku stali łączonych elementów oraz metod spawania. Nie zalecane jest stosowanie elektrod węglowych i wolframowych nie ulegających stopieniu. Zastosowane elektrody lub drut spawalniczy powinny zapewniać wykonanie spoiny o parametrach nie gorszych niż materiał podstawowy. Zawartość węgla w drutach stalowych na elektrody nie powinna przekraczać 0,18%. Materiały do spawania powinny posiadać zawartość składników stopowych w ilości większej od materiału rodzimego. Do spawania nie należy używać drutu obnażonego, gdyż następuje nasycenie stopionego metalu znajdującymi się w powietrzu tlenem i azotem, co wpływa negatywnie na właściwości plastyczne spoin. Elektrody otulone powinny posiadać otulinę nieuszkodzoną, centryczną, niezatłuszczoną i niezawilgoconą. Przed przystąpieniem do spawania elektrody należy wysuszyć. Zalecane jest suszenie ich w temperaturze 120÷180°C w czasie 1÷2 godzin.

Jeżeli dokumentacja projektowa ani ST nie precyzują inaczej, można stosować materiały spawalnicze produkowane wg norm podanych w tablicy 1.

Tablica 1. Wymagania normowe dla materiałów spawalniczych do połączeń w mostach stalowych

Lp.	Rodzaj asortymentu	Norma
1	Elektrody	PN-EN 757 [32], PN-EN ISO 3580 [36] PN-M-69430:1991 [43]
2	Druty spawalnicze	PN-EN ISO 14341 [33] PN-EN 756 [56] PN-EN ISO 636 [34] PN-EN ISO 12632 [31] PN-EN ISO 18276 [35]
3	Topniki do spawania łukiem krytym	PN-EN 760 [30]
4	Topniki do spawania żuźlowego	PN-M-69336:1967 [45]
5	Materiały dodatkowe do spawania	PN-EN ISO 14175 [29] PN-EN ISO 14341 [33] PN-EN ISO 2560 [46]

Wykonawca stalowej konstrukcji mostowej powinien złożyć zamówienie na materiały spawalnicze u producenta zaakceptowanego przez Inżyniera.

Wykonawca ma obowiązek egzekwowania od producentów dostarczenie atestów potwierdzających spełnienie wymagań postawionych w normach przedmiotowych. Producent materiałów spawalniczych powinien przeprowadzić na własny koszt badania, które warunkują wystawienie atestów. Atesty każdej dostawy partii materiałów spawalniczych muszą być potwierdzone przez Inżyniera.

Wykonawca powinien przestrzegać okresów ważności stosowania elektrod zgodnie z gwarancją producenta.

2.4. Łączniki do połączenia konstrukcji stalowej z płytą betonową

Łączniki zespalaające należy wykonywać ze stali o gwarantowanej spawalności, a ponadto powinny spełniać następujące wymagania:

- wymiary i rozstaw łączników należy przyjąć na podstawie dokumentacji projektowej,
- łączniki należy kotwić w strefie ściskanej betonu,
- podłużny rozstaw łączników nie może przekraczać 600 mm, ani 4-krotnej grubości płyty,
- nie należy stosować łączników o kształcie klinowatym, powodującym rozszczepianie betonu.

Wyniki prób i badań łączników zespalających powinny być przedstawione w protokole końcowym. Rodzaj zastosowanych łączników powinien być zgodny z dokumentacją projektową.

Można stosować łączniki:

- a) listwowe i inne ciągłe,
- b) sztywne,
- c) podatne (giętkie).

2.4.1. Łączniki listwowe i inne ciągłe

Można stosować stalowe listwy perforowane, przyspawane do górnego pasa belki. Średnica otworów w listwie uzależniona jest od wymiarów największego ziarna kruszywa mieszanki betonowej i powinna wynosić od 30 do 50 mm. Położenie otworów powinno umożliwiać prawidłowe przyspawanie łącznika do pasa dźwigara. Wymiary geometryczne listwy nie powinny przekraczać następujących wartości:

- całkowita wysokość: 55÷75 mm (w zależności od grubości płyty),
- grubość: 10÷15 mm.

2.4.2. Łączniki sztywne

Łączniki sztywne są stosowane w przypadku występowania dużych sił rozwarstwiających. Powinny być wykonywane z grubych prętów prostokątnych lub kształtowników, mogą być wzmacniane dodatkowymi żeberkami. Lokalizacja tych elementów w stosunku do kierunku parcia betonu powinna być dobrana tak, aby nie powodować rozszczepiania betonu. Możliwe jest także wykonanie dodatkowych elementów kotwowych, przeciwdziałających odrywaniu płyty.

Jako łączniki sztywne mogą być stosowane np.:

- kątowniki,
- kęsy stalowe z pętlami,
- usztywnione kątowniki z kotwami,
- teowniki z kotwami.

Specyfika konstrukcji łączników sztywnych uniemożliwia zautomatyzowanie procesu ich produkcji.

2.4.3. Łączniki podatne

Jako łączniki podatne można stosować np. łączniki pętlowe, kotwowe i sworzniowe.

Kierunek ustawienia łączników pętlowych i kotwowych zależy od kierunku parcia betonu. Warunki konstrukcyjne obowiązują jak dla sworzni wg PN-EN 1994-1-1 [55].

Łączniki sworzniowe to odcinki prętów o przekroju kołowym, zakończone hakiem lub nakrętką albo proste bez zakończeń. Koniec sworznia przewidziany do spawania lub zgrzewania powinien być obrobiony w kształcie stożka. Należy dążyć, by koniec swobodny sworznia był okrągły, pozbawiony garbów i rdzy, w celu wyeliminowania powstawania łuku elektrycznego między sworzniem a powierzchnią boczną końcówki pistoletu.

Jeżeli dokumentacja projektowa ani ST nie przewidują inaczej można stosować sworznie spełniające wymagania PN-EN ISO 13918 [37].

3. SPRZĘT

3.1. Ogólne wymagania dotyczące sprzętu

Ogólne wymagania dotyczące sprzętu podano w ST D-M-00.00.00 „Wymagania ogólne”[1], pkt 3. Sprzęt do wykonania robót musi uzyskać akceptację Inżyniera.

3.2. Sprzęt do wykonania robót

Wytwórca konstrukcji w programie wytwarzania i Wykonawca w programie montażu obowiązani są do przedstawienia Inżynierowi do akceptacji wykazu zasadniczego sprzętu. Wykonawca na żądanie Inżyniera jest zobowiązany do próbnego użycia sprzętu w celu sprawdzenia jego przydatności/użyteczności. Sprawdzenie powinno odbywać się w obecności przedstawiciela Inżyniera. Do prostowania i gięcia rur, blach grubych, uniwersalnych, płaskowników i kształtowników wytwórca powinien stosować taki sprzęt, aby były zachowane zasady podane w PN-S-10050:1989 [6], pkt 2.4.1.2.

Sprzęt spawalniczy powinien umożliwiać wykonanie złączy spawanych zgodnie z technologią spawania i dokumentacją konstrukcyjną. Jego stan techniczny powinien zapewnić utrzymanie określonych parametrów spawania, przy czym wahania natężenia i napięcia prądu podczas spawania nie mogą przekraczać 10%.

4. TRANSPORT

4.1. Ogólne wymagania dotyczące transportu

Ogólne wymagania dotyczące transportu podano w ST D-M-00.00.00 „Wymagania ogólne”[1], pkt 4.

4.2. Transport dostawa i składowanie elementów stalowych

Wszystkie elementy konstrukcji powinny być ładowane na środki transportu w ten sposób, aby mogły być transportowane i rozładowywane bez powstania nadmiernych naprężeń, deformacji lub uszkodzeń. Zalecane jest transportowanie konstrukcji w takiej pozycji, w jakiej będzie eksploatowana. Szczególną uwagę należy zwracać w trakcie transportu na następujące elementy:

- łączniki,
- elementy, które muszą być zabezpieczone przed możliwością przesunięcia, zniekształcenia, przewrócenia się lub ześlizgnięcia w trakcie transportu,
- elementy wiotkie, które ze względu na możliwość wybożenia należy odpowiednio usztywnić na czas załadunku i transportu,
- drobne elementy, które muszą być jednoznacznie oznakowane i umieszczone w miejscu zamocowania przy pomocy śrub montażowych,
- elementy drobnowymiarowe, które powinny być przewożone w zamkniętych pojemnikach,
- dźwigary, które powinny być transportowane w pozycji pionowej i ta pozycja powinna być zachowana we wszystkich fazach transportu i montażu konstrukcji (w pewnych przypadkach mogą być one transportowane w innej pozycji jeśli będą odpowiednio zabezpieczone przed utratą stateczności i innymi uszkodzeniami, po zatwierdzeniu przez Inżyniera).

W trakcie transportu przewożone elementy powinny spełniać wymagania dotyczące wymiarów skrajni dla ruchu drogowego i kolejowego. Elementy powinny być ładowane przy spełnieniu wymagań dotyczących skrajni pionowych podanych w PN-EN 15273-3 [38] i PN-EN 15273-2 [39]. W przypadku konieczności przekroczenia skrajni Wykonawca musi uzyskać na transport takich elementów zgodę odpowiednich władz.

Pojazd przewożący elementy przekraczające dopuszczalne wymiary powinien być odpowiednio oznakowany i poprzedzony przez oznakowany samochód pilotujący.

Stalowe elementy konstrukcyjne powinny być:

- w czasie załadunku, transportu, rozładunku i składowania utrzymywane w stanie suchymi wolnym od substancji powodujących korozję,
- składowane na podkładach ponad powierzchnią gruntu i chronione przed opadami atmosferycznymi,
- składowane wg asortymentów i oddzielone od innych elementów.

4.3. Odbiór konstrukcji po rozładunku

Obowiązkiem Wykonawcy jest przygotowanie placu składowego konstrukcji i udostępnienie go Wytwórcy konstrukcji, aby mógł on dokonać rozładunku dostarczonej konstrukcji stalowej. Plac składowy powinien być wolny od wody.

Odbiór konstrukcji stalowej powinien być dokonany w obecności przedstawiciela Inżyniera i powinien być przez Inżyniera zaakceptowany. Na placu budowy Wykonawca musi przeprowadzić dokładne badania dostarczonej konstrukcji stalowej i, jeśli to okaże się konieczne, przeprowadzić naprawy wszelkich uszkodzeń. Badania powinny obejmować sprawdzenie kompletności konstrukcji oraz potwierdzenie, że wymiary i inne cechy są zgodne z tolerancjami podanymi w pkt 6 niniejszej ST.

4.4. Likwidacja uszkodzeń transportowych

Jeśli w trakcie odbioru konstrukcji zostaną ujawnione wady lub uszkodzenia powstałe w trakcie transportu, których usunięcie Inżynier uzna za konieczne, to wytwórca przedstawi harmonogram usuwania odchyłek, poparty, jeśli zajdzie taka potrzeba, projektem technologicznym. Inżynier może zastrzec, jakich prac nie można wykonywać bez obecności jego przedstawiciela. Koszt prac ponosi wytwórca konstrukcji, a do ich wykonania powinien przystąpić tak szybko, jak jest to możliwe ze względów technicznych. Po zakończeniu prac Wykonawca montażu dokonuje odbioru w obecności przedstawiciela Inżyniera. Jeśli po robotach naprawczych występują dalsze uszkodzenia, element (lub jego część) zostaje zdyskwalifikowany.

4.5. Transport i przechowywanie materiałów spawalniczych

Materiały spawalnicze należy przechowywać ponad podłogą w suchych, przewietrzanych i ogrzewanych pomieszczeniach. Łączniki i materiały spawalnicze powinny być oddzielone od pozostałych materiałów.

Opakowanie, przechowywanie i transport elektrod, drutów do spawania i topników powinny być zgodne z wymaganiami obowiązujących norm i zaleceniami producentów. Suszenie elektrod i topników powinno być zgodne z zaleceniami producentów. Jeśli na powierzchni elektrody wystąpiły białe wykwity nie może być ona użyta do wykonania robót.

4.6. Składowanie konstrukcji na placu budowy

W trakcie składowania konstrukcji stalowej na placu budowy należy zwrócić uwagę aby:

- elementy stalowe nie stykały się bezpośrednio z gruntem, ustawiając je na odpowiednich podporach (np. na podkładach drewnianych, betonowych lub podkładach kolejowych),
- unikać gromadzenia się wody lub śniegu we wnętrzach i załamaniach konstrukcji,
- przy układaniu elementów w stosy stosować odpowiednio rozłożone podkładki drewniane między elementami (w celu zabezpieczenia ich przed odkształceniami wskutek przegięcia lub docisku oraz zapewnienia przewietrzania elementów konstrukcyjnych),
- zachować odstęp umożliwiający bezpieczne podnoszenie elementów,
- zabezpieczyć je przed utratą stateczności,
- zachować dobrą widoczność oznakowania składowanych elementów,
- zabezpieczyć ich powłoki malarskie przed uszkodzeniem, zarówno w trakcie transportu jak i w miejscu składowania, co w szczególności dotyczy składowania tych elementów na dłuższy okres czasu.

Uchwyty służące do zamocowania dla transportu pionowego nie powinny być zniekształcone lub wygięte. Podnoszone elementy powinny być zabezpieczone przed odkształceniem, na przykład przez zastosowanie podkładek drewnianych pod pęta lub haki podnoszące elementy z użyciem odpowiednich zawiesi, z zachowaniem zasad bezpieczeństwa. Należy zwrócić uwagę, aby elementy takie, jak dźwigary główne i belki były składowane w pozycji pionowej, tj. w takiej, jak po zmontowaniu i podparte w węzłach.

Wszelkie uszkodzenia powstałe podczas składowania i transportu wewnętrznego muszą być ocenione przez Inżyniera i w razie konieczności powinny być zastąpione nowymi na koszt Wykonawcy.

5. WYKONANIE ROBÓT

5.1. Ogólne zasady wykonywania robót

5.1.1. Zgodność robót z ST D-M-00.00.00

Ogólne zasady wykonywania robót podano w ST D-M-00.00.00 „Wymagania ogólne”[1], pkt 5.

Wykonawca robót jest odpowiedzialny za jakość wykonania stalowej konstrukcji mostowej oraz za jej zgodność z dokumentacją projektową, specyfikacjami technicznymi i poleceniami Inżyniera.

5.1.2. Wymagania w stosunku do wytwórcy stalowych konstrukcji mostowych i wykonawcy montażu

Konstrukcje stalowe mogą być wytwarzane jedynie w wytwórniach zakwalifikowanych przez Komisję Kwalifikacyjną Ministerstwa Infrastruktury. Wytwórca konstrukcji powinien razem z ofertą przetargową dostarczyć Inżynierowi kopię świadectwa Komisji dla danej wytwórni. Wytwórca nie może przenieść wytwarzania całości lub części konstrukcji do innej wytwórni bez zgody Inżyniera. Podwykonawcy wytwórcy muszą również posiadać świadectwa Komisji Kwalifikacyjnej. Posiadanie świadectwa Komisji Kwalifikacyjnej Ministerstwa Infrastruktury obowiązuje również przedsiębiorstwa wykonujące montaż stalowej konstrukcji mostowej.

Wytwórca musi wystawić dokument, w którym stwierdzi że dostarczone wyroby są zgodne z wymaganiami podanymi w dokumentacji projektowej i poda wyniki badań (świadectwo odbioru 3.1). Dokument musi potwierdzić upoważniony przedstawiciel kontroli wytwórcy, niezależny od wydziału produkcyjnego.

Termin ważności świadectwa i jego zakres muszą być zgodne z czasem realizacji i rodzajem wytwarzanej lub montowanej konstrukcji.

5.1.3. Program wytwarzania konstrukcji w wytwórni

Wytwórca konstrukcji musi opracować i przedstawić Inżynierowi do akceptacji „Program wytwarzania konstrukcji”, który powinien zawierać deklarację wytwórcy o szczegółowym zapoznaniu się z dokumentacją projektową i specyfikacjami oraz sposobem realizacji zawartych tam zaleceń. „Program wytwarzania konstrukcji” podlega akceptacji Inżyniera. „Program” powinien również zawierać:

- 1) harmonogram realizacji robót,
- 2) informację o personalu kierowniczym i technicznym wytwórcy,
- 3) informację o obsadzie tych stanowisk robotniczych, na których konieczne jest udokumentowanie kwalifikacji (np. spawacze),
- 4) informacje o dostawcach materiałów,
- 5) informacje o podwykonawcach,
- 6) informacje o podstawowym sprzęcie przewidzianym do realizacji zadania,
- 7) informację dotyczącą rodzaju obróbki ciętych elementów,
- 8) projekt technologii spawania,
- 9) harmonogram i sposób przeprowadzenia badań materiałów i połączeń wymaganych w specyfikacjach,
- 10) inne informacje żądane przez Inżyniera,
- 11) ewentualne zgłoszenie potrzeby uściśleń lub zmian w dokumentacji projektowej.

Program robót musi uwzględniać spełnienie wszystkich ustaleń zawartych w ST. Sporządzenie rysunków warsztatowych zapewnia Wykonawca robót. Rysunki warsztatowe powinny być zgodne z potrzebami wytwórcy konstrukcji stalowej.

W trakcie wykonywania konstrukcji stalowej w wytwórni, wytwórca zobowiązany jest do prowadzenia dziennika wytwarzania konstrukcji.

5.1.4. Program montażu i scalania konstrukcji na miejscu budowy

Rozpoczęcie robót związanych z montażem i scalaniem konstrukcji stalowej może nastąpić po pisemnym zaakceptowaniu przez Inżyniera programu montażu przygotowanego przez Wykonawcę. Program powinien zawierać protokół odbioru konstrukcji od wytwórcy oraz:

- 1) harmonogram terminowy realizacji,
- 2) informację o personelu kierowniczym i technicznym Wykonawcy,
- 3) informację o obsadzie tych stanowisk robotniczych, na których konieczne jest udokumentowanie kwalifikacji,
- 4) projekt montażu, z uwzględnieniem podparć konstrukcji i kolejności scalania, zgodny z dokumentacją projektową,
- 5) sprawdzenie pracy statycznej konstrukcji, jeśli podczas montażu będzie ona podpierana w innych punktach niż przewiduje to dokumentacja projektowa,
- 6) projekt technologiczny wykonania pomostu żelbetowego, jeśli występuje,
- 7) informacje o podwykonawcach,
- 8) informacje o podstawowym sprzęcie montażowym przewidzianym do realizacji zadania,
- 9) projekt technologii spawania,
- 10) projekt rusztowań montażowych,
- 11) sposób zapewnienia badań ujętych w specyfikacji,
- 12) informacje o sposobie zapewnienia bezpieczeństwa osób, które mogą znaleźć się w obszarze prac montażowych,
- 13) inne informacje żądane przez Inżyniera, w tym zapewnienie wszystkich ustaleń zawartych w dokumentacji projektowej i ST.

5.1.5. Dziennik wytwarzania konstrukcji i dziennik budowy

Decyzje Inżyniera są przekazywane Wykonawcy poprzez wpisy w dziennikach: wytwarzania konstrukcji (w wytwórni), oraz dzienniku budowy (w trakcie montażu).

5.2. Wykonanie konstrukcji w wytwórni

5.2.1. Cięcie materiałów hutniczych

Cięcie elementów konstrukcji stalowej i obrabianie brzegów należy wykonać tak, aby ich kształty były zgodne z dokumentacją projektową, powinny być również właściwie oznakowane, aby uniknąć pomyłek przy montażu.

Cięcie materiałów hutniczych należy wykonywać termicznie (automatycznie lub półautomatycznie). Wymagana klasa cięcia tlenem i tolerancje podano w PN-EN ISO 9013 [15]. Brzegi po cięciu powinny być oczyszczone z tłuszczu, gradu, naderwań, wżerów, wtrąceń żużla, pasm żużlowych i zakłębnięć do czystego metalu na szerokości nie mniejszej niż 20 mm od rowka spoiny. Ostre krawędzie elementów należy stępić przez wyokrąglenie. W przypadku elementów nie narażonych na wpływy atmosferyczne dopuszcza się stępienie krawędzi pod kątem 45° przy cięciu tlenowym można pozostawić bez obróbki mechanicznej te brzegi, które mają być poddane przetopieniu w procesie spawania. Jeśli dokumentacja projektowa nie przewiduje inaczej, ostre krawędzie stali powstałe po wycięciach odrzuconego materiału należy wyokrąglić promieniem nie mniejszym niż 8 mm. Dopuszcza się cięcie mechaniczne blach pod warunkiem, że cięte krawędzie blach ulegną przetopieniu w procesie spawania. Przy rozcinaniu blach i kształtowników, upoważniony pracownik przenosi znaki na rozcinane części i potwierdza zgodność materiałową swoim stemplem.

Dopuszczalne odchyłki wymiarów liniowych, prostości, kształtu przekroju poprzecznego elementów oraz kształtu w obrębie styków muszą spełniać wymagania określone punktem 2.4.2 PN-S-10050:1989 [6].

5.2.2. Ukosowanie krawędzi do spawania

Ukosowanie krawędzi do spawania należy wykonać według dokumentacji technicznej, zgodnie z PN-EN ISO 9692-1 [13], PN-EN ISO 9692-2 [48] lub starszymi PN-M-69013:1965 [49], PN-M-69014:1975 [19], PN-M-69016:1974 [20] PN-M-69017:1965 [50], PN-M-69018:1988 [51] oraz kartami technologicznymi spawania. Ukosowanie można prowadzić za pomocą obróbki wiórowej, strugania, frezowania lub ukosowania termicznego (automatycznego lub półautomatycznego). Przy ukosowaniu termicznym należy usunąć karby i nierówności przez szlifowanie. Wszystkie krawędzie należy przygotować podczas warsztatowego wykonania elementów obiektów mostowych. Krawędzie, które zostaną pospawane na montażu muszą być odpowiednio zabezpieczone przed zanieczyszczeniami oraz powłokami metalizacyjno-malarskimi.

5.2.3. Prostowanie i gięcie elementów

Prostowanie i gięcie na zimno na walcach i prasach blach grubych i uniwersalnych, płaskowników i kształtowników dopuszcza się w przypadkach, gdy promienie krzywizny „r” są nie mniejsze, a strzałki ugięcia „f” nie większe niż graniczne dopuszczalne wartości podane w PN-S-10050:1989 [6]. W przypadku przekroczenia dopuszczalnych wartości strzałki ugięcia lub promienia krzywizny podanych w PN-S-10050:1989 [6] prostowanie i gięcie elementów stalowych należy wykonać na gorąco przez:

- podgrzanie do temperatury kucia i zakończenie prostowania lub gięcia elementu w temperaturze nie niższej niż 750°C,
- obszar nagrzewania materiału 1,5 do 2 razy większy niż obszar poddany kuciu,
- chłodzenie elementów dokonywane powoli w temperaturze otoczenia nie niższej niż +5°C, bez użycia wody,
- zakrzywienie elementu.

Wystąpienie pęknięć lub rys w elementach giętych lub prostowanych, oraz miejscowych zahartowań w elementach wykonanych ze stali o podwyższonej wytrzymałości jest niedopuszczalne i powinny być one odrzucone.

5.2.4. Oczyszczenie krawędzi

Miejsce spawania oraz przyległy pas materiału o szerokości około 20 mm z każdej strony, należy przed spawaniem oczyścić z rdzy, farb, tłuszczów oraz zawilgoceń aż do metalicznego połysku.

5.2.5. Składanie do spawania

Przed przystąpieniem do spawania elementy należy złożyć zgodnie z dokumentacją projektową, oraz ustawić w położeniu wymaganym dla wykonania spoin. Odstęp między elementami łączonymi spoinami czołowymi powinny spełniać wymagania określone kartami technologicznymi spawania. Przesunięcia brzegów elementów spawanych nie powinny być większe niż określone normami wymienionymi w punkcie 5.2.2 specyfikacji. Szczeliny między elementami łączonymi spoinami pachwinowymi nie powinny być większe niż 1,0 mm. Ustalanie i unieruchamianie elementów do spawania może być wykonywane spoinami szepnymi lub oprzyrządowaniem montażowym. Spawanie złączy doczołowych należy rozpocząć i kończyć na płytkach wybiegowych mocowanych do elementów spawanych. Płyty wybiegowe powinny mieć tę samą grubość i kształt co elementy spawane. Płyty wybiegowe powinny posiadać wymiary umożliwiające ułożenie spoiny o długości min. 25 mm. Usuwanie płyt wybiegowych należy wykonywać w odległości co najmniej 3 mm od brzegów pasa. Nadmiar usunąć przez obróbkę mechaniczną.

5.2.6. Szepianie

Przy wykonywaniu spoin szepnych należy przestrzegać następujących zasad:

- szepianie powinni wykonywać wyłącznie spawacze o uprawnieniach wymaganych dla wykonywania właściwych spoin,
- długość spoiny szepnej powinna wynosić 3÷4 grubości łączonych materiałów,
- spoiny szepne umieszczać w odstępach równych 20÷30 krotnej grubości łączonych elementów,
- spoiny szepne powinny być wykonane bardzo starannie i oczyszczone z żużla,
- spoiny szepne posiadające niedopuszczalne wady takie jak: pęknięcia, przyklejenia należy wyciąć i ponownie wykonać, a w przypadkach wątpliwych spoiny szepne należy poddać badaniom penetracyjnym.

5.2.7. Scalanie elementów przy użyciu oprzyrządowania montażowego

Podczas scalania elementów konstrukcji obiektów na stanowiskach, można stosować ustalające oprzyrządowanie montażowe typu: klamry, konie, kliny, itp. Przyrządy te powinny równocześnie ustawiać i trzymać spawane elementy zabezpieczając je przed przesunięciem. Oprzyrządowanie ustalające należy wykonać ze stali spełniającej wymagania PN-EN 10025-1 [7].

Spawanie przyrządów montażowych powinni wykonywać spawacze posiadający takie same uprawnienia jak dla wykonywania konstrukcji obiektu. Spawanie należy przeprowadzać zgodnie z parametrami i zasadami obowiązującymi przy wykonywaniu spoin konstrukcji, zawartych w kartach technologicznych spawania. Należy stosować podgrzewanie wstępne zgodnie z zasadami opisanymi w pktcie 5.2.8.

Po wykonaniu spoin szepnych, przyrządy montażowe odciąć w odległości co najmniej 2 mm od konstrukcji. Nadatki usunąć poprzez szlifowanie. Miejsca po usuniętych przyrządach montażowych należy poddać badaniom penetracyjnym pod kątem wystąpienia ewentualnych pęknięć.

5.2.8. Podgrzewanie krawędzi przed spawaniem

Tam, gdzie to przewiduje projekt technologii spawania elementy stalowe przed szepianiem i spawaniem należy podgrzewać do temperatury 150°C oraz wolno studzić po spawaniu.

Podgrzewanie wstępne elementów spawanych może być wykonywane oporowo, matami grzejnymi lub palnikami gazowymi (propan, butan). Podgrzewanie palnikami gazowymi powinno być wykonywane palnikami liniowymi z ciągłym pomiarem temperatury podgrzewania oraz temperatury międzyścigowej. Pomiary temperatury mogą być dokonywane przy użyciu termokredek. Wyniki pomiarów temperatury podgrzewania i międzyścigowej powinny być rejestrowane w dzienniku spawania.

5.2.9. Spawanie

5.2.9.1. Projekt technologii spawania

Dla każdego rodzaju spoiny i dla każdej grubości blach elementów łączonych w konstrukcji mostowej w „Programie wytwarzania konstrukcji w wytwórni” i w „Projekcie montażu i scalania konstrukcji na miejscu budowy” Wykonawca przedstawi projekt technologii spawania zatwierdzony przez Inżyniera. Projekt powinien zawierać:

- 1) metodę spawania, sprzęt i materiały, kolejność wykonywania spoin,
- 2) pozycję łączonych elementów przy spawaniu,
- 3) przygotowanie brzegów elementów i rowków do spawania,
- 4) rodzaje obróbki spoin,
- 5) metody kontroli i badań.

Przyjęta technologia spawania powinna zapewniać minimalizację naprężeń spawalniczych i odkształceń.

5.2.9.2. Warunki atmosferyczne wykonania spawania

Temperatura otoczenia przy spawaniu stali powinna być wyższa niż 0°C dla stali niskostopowych o zwykłej wytrzymałości i niż +5°C dla stali o podwyższonej wytrzymałości. Stanowiska spawania muszą być zabezpieczone przed opadami śniegu, deszczu, mżawki, mgły i innymi niekorzystnymi zjawiskami atmosferycznymi. W utrudnionych warunkach atmosferycznych (wilgotność względna powietrza większa niż 80%, mżawka, wiatry o prędkości większej niż 5 m/s, temperatura powietrza niższa niż podana wyżej) należy opracować i uzgodnić specjalne środki gwarantujące otrzymanie spoin należytej jakości (w przypadku wystąpienia wilgotności względnej powietrza większej od 80% należy stosować osłony stanowiska spawania) lub zaniechać spawania.

5.2.9.3. Wykonanie spawania

Spawanie należy prowadzić zgodnie z wymaganiami PN-S-10050:1989 [6]. Przed przystąpieniem do spawania elektrody należy wysuszyć. Zalecane jest suszenie ich w temperaturze 120÷180°C w czasie 1÷2 godzin.

Wykonawca powinien prowadzić dziennik spawania. Spawanie elementów konstrukcji należy wykonać zgodnie z zaakceptowanym przez Inżyniera projektem technologii spawania zawartym w programach wytwarzania i montażu konstrukcji. W trakcie spawania powinny być przestrzegane dopuszczalne kąty pochylenia i obrotu wg PN-EN ISO 6947 [52].

Wszystkie spoiny czołowe powinny być podpawane lub wykonane taką technologią (np. przez zastosowanie odpowiednich podkładek), aby grań była jednolita i gładka. Dla spoin czołowych w złączach specjalnej jakości wielkość podtopienia lub wklęsnięcia grani w podpoinie ogranicza się klasą wadliwości wg PN-EN:970 [16] lub poziomem jakości wg PN-EN ISO 17635 [8], a w złączach normalnej klasy jakości – klasą wadliwości wg PN-EN:970 [16].

W spoinach czołowych pasów rozciąganych należy zastosować płytki wybiegowe, a spoinę kończyć poza przekrojem samego pasa. Po wykonaniu spoin płytkę należy usunąć.

Obróbkę spoin można wykonać ręcznie szlifierką lub frezarką albo zastosować inną obróbkę mechaniczną pod warunkiem, że miejscowe zmniejszenie grubości przekroju elementu nie przekroczy 3% tej grubości. Spoiny powinny być oznaczone osobistym znakiem spawacza, wybitym na obu końcach krótkich spoin w odległości 10÷15 mm od brzegu i w odstępach 1 m dla spoin długich.

Należy dążyć, by jak największa część spoin była wykonana automatycznie, a zwłaszcza spoiny łączące główne elementy nośne konstrukcji (np. pasy ze środknikiem). Wszystkie spoiny powinny posiadać poziom jakości (klasę) zgodny z dokumentacją projektową i projektem technologicznym spawania.

Wady spoin czołowych i pachwinowych wykrywalne przez ich oględziny i makroskopowe nieniszczące badania określa się wg PN-M-69703:1975 [40]. Dla złącz wymaga się zachowania klasy wadliwości wg PN-EN:970 [16].

Wszystkie spoiny po wykonaniu powinny być obrobione mechanicznie przy nieprzekroczeniu miejscowego zmniejszenia grubości przekroju elementu o 3% tej grubości. Spoiny po obrobieniu nie powinny mieć wtrąceń żużla, pasm żużlowych lub zakłębnień.

Jeżeli ST tak nakazuje lub Inżynier tak zadecyduje, przed wykonaniem spawanych połączeń montażowych, bądź stałych konstrukcji należy wykonać spoiny próbne oraz przeprowadzić ich kontrolę.

5.2.10. Ochrona antykorozyjna wykonywana w wytwórni

Elementy konstrukcji muszą być przed wysyłką zabezpieczone według ST M-14.02.01 [2] i M-14.02.02 [3]. Wykonanie czynności związanych z zabezpieczeniem, tj. przygotowania powierzchni i nanoszenia powłok ochronnych powinno być przewidziane w możliwie wczesnej fazie wytwarzania konstrukcji.

5.2.11. Odbiór konstrukcji u wytwórcy

W komisji odbierającej, której skład ustala Inżynier, powinien uczestniczyć przedstawiciel przedsiębiorstwa montującego most.

Wytwórca powinien przedstawić komisji:

- 1) rysunki warsztatowe,

- 2) dziennik wytwarzania,
- 3) atesty użytych materiałów,
- 4) świadectwa kontroli laboratoryjnej,
- 5) protokoły odbiorów częściowych,
- 6) protokół z próbnego montażu, a jeśli próbny montaż nie był przewidywany, protokół z pomiaru geometrii wytworzonej konstrukcji,
- 7) inne dokumenty przewidziane w programie wytwarzania,
- 8) masęelementów,
- 9) komplet uaktualnionej dokumentacji projektowej zawierającej wszystkie zmiany wynikłe w czasie wytwarzania konstrukcji stalowej.

Elementy konstrukcji stalowej przeznaczone do transportu z wytwórni powinny mieć wykonane oznakowanie, które powinno być zgodne z planem montażu.

5.3. Składanie konstrukcji

5.3.1. Przemieszczanie elementów konstrukcji do miejsca ostatecznego ich położenia

Elementy składowane na placu budowy muszą być transportowane do miejsca wbudowania w sposób gwarantujący jego nieuszkodzenie. W przypadku zastosowania dźwigów:

- roboty powinna wykonywać odpowiednio wyszkolona i wykwipowana załoga,
- elementy muszą być podnoszone przy użyciu odpowiednich zawiesi z zachowaniem zasad bezpieczeństwa,
- należy przeprowadzić próbne uniesienie na wysokość 20 cm i wprowadzić ewentualne poprawki do procesu podnoszenia,
- jakiegokolwiek uszkodzenia ujawnione w trakcie wznoszenia konstrukcji powinny być naprawione przez Wykonawcę.

Mocowanie nieprzewidzianych w dokumentacji projektowej uchwytów montażowych do podnoszenia lub zamocowania elementów wymaga zgody Inżyniera. Może on zażądać wykonania obliczeń sprawdzających skutki zmiany lokalizacji uchwytów montażowych.

5.3.2. Połączenia spawane na placu budowy

Konstrukcja musi być scalona wg projektu montażu i projektu technologii spawania zawierającego plan spawania. Spawane styki montażowe mogą być wykonane przy zapewnieniu warunków przewidywanych w projekcie technologii spawania, a szczególnie przy odpowiedniej temperaturze, wilgotności oraz osłonięciu od wiatrów. Wszystkie spoiny wykonywane na placu budowy powinny być przewidziane w dokumentacji projektowej. Jeśli zachodzi potrzeba wykonania dodatkowych spoin lub spoin pomocniczych musi być to zaakceptowane przez Inżyniera wpisem do dziennika budowy. Inżynier w takim przypadku może zażądać dodatkowych obliczeń ilustrujących wpływ dodatkowego spawania na pracę konstrukcji.

Spawanie należy prowadzić zgodnie z wymaganiami PN-S-10050:1989 [6] i punktem 5.2.9 niniejszej ST.

5.4. Mocowanie łączników do konstrukcji zespolonych

Przyjęta technologia spawania łączników (lub zgrzewania sworzni) do konstrukcji stalowej mostu powinna być zgodna z dokumentacją projektową lub ST i PN-S-10050:1989 [6].

Spawanie łączników powinno być poprzedzone odpowiednimi próbami sprawności sprzętu spawalniczego, jakości użytych materiałów i doboru właściwych parametrów spawania.

Wykonawca powinien dostarczyć Inżynierowi przed spawaniem (zgrzewaniem) łączników następujące informacje:

- nazwę producenta i nazwę urządzenia spawalniczego,
- określenie rodzaju źródła prądu,
- opis łącznika i atest materiału, z którego wykonano łączniki oraz atesty materiałów pomocniczych.

W przypadku stosowania łączników sworzniowych zalecana jest automatyzacja procesów spawalniczych. Warunkiem prawidłowego przyspawania (zgrzewania) łączników jest dobór natężenia prądu i czas spawania (zgrzewania), określony dla danego urządzenia. Inżynier może zażądać wykonania próbnych łączników w celu oceny jakości złącza. Łączniki muszą być oczyszczone z rdzy, zendry, wżerów korozyjnych, pozbawione smarów, zwłaszcza w czasie zgrzewania i tuż przed połączeniem z mieszanką betonową.

5.5. Przygotowanie konstrukcji stalowej do współpracy z płytą żelbetową

Powierzchnie elementów, do których spawane (zgrzewane) są łączniki zespalające muszą być pozbawione zendry, luźnej rdzy, brudu, farby, smarów. Zalecane jest wykonanie mocowania łączników zespalających do belek stalowych w wytwórni, zwracając szczególną uwagę, aby łączniki nie uległy uszkodzeniu w trakcie transportu.

5.6. Osadzenie przęseł na podporach

Konstrukcję należy osadzać na podporach zgodnie w projektem montażu konstrukcji zaakceptowanym przez Inżyniera. Przed ostatecznym osadzeniem konstrukcji na podporach Inżynier musi dokonać ostatecznego odbioru łożysk i podpór zachowując warunki określone w PN-S-10050:1989 [6] pkt 2.6.3 i pkt 3.3.1 oraz w ST M-17.01.01 [4]. Opuszczenie konstrukcji nie może powodować deformacji wykraczających poza obszar pracy sprężystej nawet w

przypadku awarii podnośników. W czasie osadzania elementów przęsła główne elementy muszą zachowywać swoje płaszczyzny. Operacja osadzania powinna być realizowana stopniowo z wykorzystaniem podkładek stalowych i klinów dębowych. Osadzanie przęseł na podporach powinno odbywać się w obecności Inżyniera. Należy także skontrolować położenie osi obiektu, osi wszystkich dźwigarów głównych (ze sprawdzeniem ich równoległości), osi łożysk na wszystkich podporach (z kontrolą ich prostopadłości względem osi podłużnej obiektu) oraz rzędne górnych powierzchni łąw podłożyskowych.

5.7. Zabezpieczenie antykorozyjne po montażu

Zasadnicze zabezpieczenie konstrukcji stalowej przed korozją wykonywane jest w Wytwórni, gdzie wykonuje się wszystkie warstwy powłoki zabezpieczającej przed korozją z wyłączeniem ostatniej warstwy nawierzchniowej. Po ukończeniu montażu powłokę antykorozyjną należy dokończyć zgodnie z ST M-14.02.01 [2].

5.8. Rusztowania montażowe

Rusztowania do montażu powinny być zaprojektowane i obliczone na siły wynikające z projektu montażu konstrukcji ustroju niosącego. Zaakceptowany przez Inżyniera projekt rusztowań nie może być bez jego zgody zmieniany. Rusztowania stalowe z elementów składanych do wielokrotnego użytku powinny odpowiadać wymaganiom PN-M-48090:1996 [41]. Rusztowania drewniane powinny odpowiadać wymaganiom PN-S-10050:1989 [6].

Wykonanie rusztowań montażowych powinno zapewnić prawidłowy dostęp do każdego styku konstrukcji wykonywanego na budowie. Rusztowania powinny być tak zmontowane, aby uwzględnić możliwość ich jednoczesnego wykorzystania do montażu konstrukcji stalowej obiektu oraz do prac związanych z zabezpieczeniami antykorozyjnymi obiektu.

Dopuszczalne tolerancje wymiarów rusztowań drewnianych:

- odchyłki rozstawu szeregu pali lub ram rusztowaniowych nie powinny przekraczać $\pm 5\%$ (nie więcej niż 15 cm),
- wychylenie jarzm z płaszczyzny pionowej nie powinno być większe od $\pm 0,5\%$ ich wysokości (max.3 cm),
- odchyłki rozstawu belek pomostu roboczego (poprzecznic i podłużnic) nie powinny przekraczać ± 2 cm,
- dopuszczalne odchyłki rzędnych oczępów i przekrojów elementów powinny być nie większe niż, odpowiednio ± 1 cm i $\pm 4\%$, a dla długości wsporników -1 cm i +10 cm.

Dopuszczalne tolerancje wymiarów rusztowań stalowych:

- odchylenia w rozstawie wież z klatek w planie nie powinny przekraczać 5 cm,
- maksymalne odchyłki rzędnych górnych belek wieńczących nie powinny przekraczać ± 2 cm,
- tolerancje odchyłek wychylenia rusztowań stalowych – jak dla rusztowań drewnianych,
- strzałka pomiędzy naciągnięta struną, a poszczególnymi elementami nie powinna być większa:
 - a) dla części pionowych (w tym słupów) – 0,1% ich długości (nie większa niż 1,5 mm),
 - b) dla części elementów poziomych – 0,1% (nie większa niż 2 mm),
 - c) dla ściągów – 0,2% długości (nie większa niż 3 mm),
- dopuszczalne ugięcia belek wieńczących górnych i belek pomostu rusztowania nie powinny przekraczać wartości, odpowiednio 1/400 l oraz 1/200 l,
- dopuszczalne odchyłki w montażu rusztowań w zależności od posadowienia podano w tablicy 2.

Tablica 2. Dopuszczalne odchyłki dla rusztowań w zależności od typu posadowienia

Lp.	Rodzaj odchyłek w zależności od posadowienia rusztowania	Wartości dopuszczalne [mm]
Rusztowania na klatkach z podkładów		
1	Rozstaw poszczególnych podkładów	± 50
2	Położenie środka podstawy klatki	± 100
Rusztowania na rusztach lub podwalinach drewnianych		
3	Rozstaw poszczególnych belek rusztu	± 100
4	Położenie środka ciężkości rusztu w stosunku do położenia wypadkowej	± 100

6. KONTROLA JAKOŚCI ROBÓT

6.1. Ogólne zasady kontroli jakości robót

Ogólne zasady kontroli jakości robót podano w ST D-M-00.00.00 „Wymagania ogólne”[1], pkt 6. Kontrola robót obejmuje badania przeprowadzane w wytwórni i na placu budowy. Badania materiałów, elektrod, połączeń powinny być przeprowadzane w wytwórni. Badania innych elementów powinny być przeprowadzane w wytwórni lub na budowie w zależności, gdzie są wykonywane dane roboty. Jakość robót wykonywanych na placu budowy powinna

być taka sama, jak jakość robót wykonywanych w wytwórni. Wykonawca ma obowiązek prowadzić kontrolę jakości prowadzonych przez siebie robót, niezależnie od działań kontrolnych Inżyniera. Wykonawca ponosi koszty wszystkich badań.

Inżynier jest uprawniony do wyznaczania harmonogramu czynności kontrolnych, badawczych i odbiorów częściowych na czas, na który należy przerwać roboty. W zależności od wyniku badań Inżynier podejmuje decyzję o kontynuowaniu robót.

6.2. Sprawdzenie jakości materiałów

W badaniach kontrolnych stali i wyrobów stalowych należy sprawdzić spełnienie wymagań podanych w punkcie 2 niniejszej specyfikacji. Należy sprawdzić posiadanie atestów producenta na wyroby stalowe oraz ich ocechowanie.

Wykonawca powinien sprawdzić atesty producenta i porównać je z wymaganiami dokumentacji projektowej i specyfikacji technicznej.

6.3. Tolerancje wykonania elementów stalowych

Sprawdzenie wymiarów elementów stalowych i konstrukcji w odniesieniu do długości i szerokości powinno być dokonywane z dokładnością do 1 mm, a w odniesieniu do ich grubości z dokładnością do 0,1 mm. Jeżeli dokładność wymiarów liniowych elementów konstrukcyjnych nie została określona w dokumentacji projektowej ani ST powinna znajdować się w granicach podanych poniżej:

- a) dopuszczalne odchyłki prostości elementów (pasów ściskanych) od podpory do podpory lub od węzła do węzła stężeń wynoszą 1/1000 długości, lecz nie więcej niż 10 mm. Dla elementów rozciąganych odchyłki mogą być dwukrotnie większe,
- b) dopuszczalne skrzywienie przekroju (mierzone wzajemnym przesunięciem odpowiadających sobie punktów przekroju) 1/1000 długości, lecz nie więcej niż 10 mm,
- c) dopuszczalne odchyłki swobodne kształtu przekroju poprzecznego elementów konstrukcyjnych podano w PN-S-10050:1989 [6], pkt 2.4.2.4,
- d) styki spawane należy wykonać z taką dokładnością, aby wzajemne przesunięcia stykających się elementów nie przekraczały 1 mm,
- e) wymiary liniowe elementów konstrukcyjnych, których dokładność nie została podana w dokumentacji projektowej lub innych normach, powinny być zawarte w granicach podanych w PN-S-10050:1989 [6], pkt 2.4.2.1,
- f) dopuszczalne załamanie przy ściskanej spoinie czołowej zostało określone w PN-S-10050:1989 [6], pkt 2.4.2.6,
- g) dopuszczalne odchyłki konstrukcji uzębrowanej zostały określone w PN-S-10050:1989 [6], pkt 2.4.2.7.

6.4. Sprawdzenie wymiarów konstrukcji

Sprawdzenie wymiarów konstrukcji obejmuje:

- zasadnicze wymiary konstrukcji, tj. rozpiętość, wysokość, rozstaw dźwigarów, siatkę kratownicy z uwzględnieniem podniesienia wykonawczego, długości przedziałów i rozpiętości belek pomostu,
- przekroje wszystkich belek i wszystkich prętów w dźwigarach kratowych, rozstaw przepon i przewiązek, rozstaw stężeń poprzecznych i żeber stężających środniki blachownic, rozstaw kątowników do przymocowania mostownic.

Dokładność pomiaru powinna wynosić 1 mm. Wyniki pomiarów powinny być zgodne z dokumentacją projektową i rysunkami warsztatowymi.

6.5. Sprawdzenie robót spawalniczych

Wszystkie spoiny po wykonaniu podlegają badaniu, ocenie jakości i odbiorowi. Wykonawca zobowiązany jest wykonać badania spoin zlecając ich wykonanie jednostce akredytowanej zgodnie z PN-EN ISO 14731 [54], a następnie udostępnić ich wyniki Inżynierowi. Inżynier może zarządzić dodatkowe badania spoiwa i złączy spawanych w każdej fazie wytwarzania konstrukcji. Wykonawca zobowiązany jest prowadzić pełną dokumentację badań w postaci radiogramów i protokołów oraz przekazać ją Inżynierowi podczas odbioru ostatecznego konstrukcji. Badaniom należy poddać zarówno spoiny wykonane w wytwórni, jak i spoiny montażowe wykonane na placu budowy. Kontrolę spoin należy przeprowadzić na podstawie badań nieniszczących (badania wizualne VT, radiograficzne RT, ultradźwiękowe UT, penetracyjne PT i magnetyczno-proszkowe MT) i niszczących w ograniczonym zakresie.

Jeżeli dokumentacja projektowa ani ST nie precyzują inaczej można przyjąć badania dla robót spawalniczych i wymagania dla spoin podane w dalszym ciągu:

- 1) wymagania dotyczące tolerancji ogólnych w konstrukcjach spawanych podano w PN-EN ISO 13920 [53],
- 2) osoby kierujące spawaniem i spawacze powinni posiadać uprawnienia państwowe uzyskane w systemie kwalifikacji kierowanym przez Instytut Spawalnictwa w Gliwicach. Wszystkie prace spawalnicze można powierzać jedynie wykwalifikowanym spawaczom, posiadającym aktualne uprawnienia. Spawacze powinni posiadać certyfikat 3 stopnia zgodnie z zaleceniami zawartymi w PN-EN 473 [47]. Wszyscy uprawnieni do spawania konstrukcji spawacze powinni być wpisani do dziennika spawania wraz z znakami identyfikującymi wykonanie przez nich spoin. W dzienniku spawania powinny być odnotowane ponadto wszelkie odstępstwa od dokumentacji projektowej i technologicznej jak również stwierdzone usterki wykonawstwa. Za prowadzenie dziennika na bieżąco i przedstawianie go do akceptacji Inżynierowi jest odpowiedzialny Wykonawca,

- 3) badania materiałów spawalniczych należy przeprowadzić zgodnie z PN-S-10050:1989 [6]. Badania te polegają na sprawdzeniu, czy materiały spawalnicze mają atesty wydane przez producenta, gwarantujące zgodność z przedmiotowymi normami oraz czy nie został przekroczony okres ważności gwarancji. Atest producenta materiałów spawalniczych powinien zawierać informację o składzie chemicznym spoiwa (zawartość C, P i S) oraz jego właściwości mechanicznych (wytrzymałość na rozciąganie, granica plastyczności, wydłużenie i przewężenie),
- 4) niedopuszczalne są rysy i pęknięcia w spoinach lub materiale w ich sąsiedztwie. Szczelność spoin w przekrojach zamkniętych należy sprawdzać sprężonym powietrzem. Za wykonanie badań jest odpowiedzialny Wykonawca, który jest zobowiązany dostarczyć wyniki testów Inżynierowi. Końcowe badania spoin powinny być przeprowadzane nie wcześniej jak po upływie 48 godzin po ich wykonaniu:
- a) badanie wizualne należy przeprowadzić zgodnie z PN-EN 970 [9]. Badaniu wizualnemu podlega 100% długości wszystkich spoin. Do pomiaru kształtu spoin oraz wielości niezgodności zewnętrznych należy stosować spoinomierze, suwmiarki oraz przymiary. Należy określić rodzaj niezgodności spawalniczych i jej wielkość, a następnie na podstawie PN-EN ISO 5817 [14] określić rzeczywisty poziom jakości złączy spawanych. Wyniki z badania należy zapisać w protokole. Protokół powinien zawierać:
- nazwę wykonawcy elementu,
 - nazwę firmy przeprowadzającej badania,
 - identyfikację badanego materiału,
 - materiał,
 - rodzaj złącza,
 - grubość materiału,
 - metodę spawania,
 - kryteria odbioru,
 - niezgodności spawalnicze przekraczające kryteria odbioru i ich lokalizacja,
 - zakres badań,
 - przyrządy stosowane podczas badań,
 - wynik badań w oparciu o kryteria odbioru,
 - wykazy szczegółów, które zostały objęte uzgodnieniami,
 - nazwisko osoby przeprowadzającej badanie i datę badania,
- b) badania radiograficzne i ultradźwiękowe wykonywać mogą jedynie laboratoria zaakceptowane przez Komisję Kwalifikacyjną podczas przewodu kwalifikującego wytwórnę dysponujące odpowiednio uprawnionym personelem i sprzętem. Wytwórca zobowiązany jest gromadzić pełną dokumentację badań w postaci radiogramów i protokołów i przekazać ją Inżynierowi podczas odbioru ostatecznego konstrukcji. Badania radiograficzne lub ultradźwiękowe obejmują wszystkie złącza doczołowe lub teowe o pełnym przetopie na całej długości. Wybór konkretnej metody badania należy przedstawić w programie badań do akceptacji Inżyniera. Przy wyborze metody badania należy kierować się zaleceniami przedstawionymi w tabeli 3 PN-EN ISO 17635 [8]. Badania radiograficzne należy wykonać wg PN-EN 1435 [21]. Na radiogramie powinny być podane: jego numer, nazwa wytwórni oraz wskaźnik jakości obrazu wg PN-EN 462-1 [25]. Poziom akceptacji należy określić wg PN-EN 12517-1 [11]. Badania ultradźwiękowe należy wykonywać wg PN-EN 583-1 [24] oraz PN-EN ISO 23279 [23], PN-EN 1714 [22], PN-M-70055.01:1989 [17]. Poziom akceptacji należy określić wg PN-EN 1712 [12]. Na konstrukcji, obok każdej spoiny, powinno być odbite jej oznaczenie, zgodne z oznaczeniami na planie prześwietleń (RT) lub badań ultradźwiękowych (UT), a na okres prześwietlania spoiny należy umieścić na konstrukcji oznaczenie spoiny z podziałem spoin długich. Zdjęcie spoiny powinno znajdować się w środku radiogramu tak, aby prześwietlenie objęło również materiał łączonych elementów z obu stron spoiny na szerokości równej co najmniej szerokości lica spoiny. Na radiogramie powinny być podane: numer radiogramu, nazwa wytwórni oraz wskaźnik jakości obrazu (IQI),
- c) badania magnetyczno-proszkowe lub penetracyjne obejmują: 100% spoin doczołowych i teowych o niepełnym przetopie, 25% spoin pachwinowych wykonanych warsztatowo oraz 50% spoin pachwinowych wykonanych na montażu. Wybór konkretnej metody badania należy przedstawić w programie badań do akceptacji Inżyniera. Badania magnetyczno-proszkowe należy wykonać wg PN-EN ISO 17638 [26]. Poziom akceptacji należy określić wg PN-EN ISO 23278 [27]. Badania penetracyjne należy wykonywać wg PN-EN 571 [10]. Poziom akceptacji należy określić wg PN-EN ISO 23277 [28],
- 5) płyty próbne należy wykonać w warunkach oraz z zastosowaniem parametrów takich samych jak przy wykonywaniu złączy spawanych konstrukcji. Należy wykonać badania:
- składu chemicznego stopiwa (zawartość C, P i S),
 - badania mechaniczne własności stopiwa,
 - próba statyczna rozciągania doczołowych złączy spawanych,
 - próba zginania złączy,
 - badanie udarności złączy z karbem w kształcie litery V,
 - badanie plastyczności złączy spawanych,
 - badanie rozkładu twardości w złączu spawanym,
 - badania metalograficzne.
- Badania niszczące należy wykonać wg punktu 3.2.8 PN-S-10050:1989 [6],

- 6) jeżeli dokumentacja projektowa ani ST nie precyzują inaczej, można określić wymagane poziomy jakości złączy spawanych jak poniżej:
- badanie wizualne: wymagany poziom jakości B wg PN EN 25817 [14] i wg PN-EN ISO 10042 [42],
 - badanie radiograficzne: wymagany poziom akceptacji złącza 1 wg PN-EN 12517-1 [11] (poziom jakości wg PN EN ISO 5817 [14]),
 - badanie ultradźwiękowe: wymagany poziom akceptacji złącza 2 wg PN-EN 1712 [12] (poziom jakości wg PN EN ISO 5817 [14]),
 - badanie penetracyjne: wymagany poziom jakości wg PN EN ISO 5817 [14],
 - badanie magnetyczno-proszkowe: wymagany poziom akceptacji wg PN-EN ISO 23278 [27] (poziom jakości wg PN-EN ISO 5817 [14]),
- 7) spoiny lub ich części ocenione w wyniku badań jako nieodpowiadające wymaganiom należy usunąć w sposób niepowodujący uszkodzeń konstrukcji lub powstania w niej dodatkowych naprężeń. Powtórnie wykonane spoiny w miejscu usuniętych należy poddać ponownemu badaniu w pełnym zakresie. Wykonawca powinien zbierać wszystkie wyniki badań (w tym radiogramy) i dokumentację zawierającą protokoły w celu przedstawienia ich Inżynierowi dla prowadzenia procedury odbiorczej oraz włączenia ich do dokumentacji odbioru konstrukcji.

6.6. Usuwanie przekroczonych odchyłek

Przekroczenie odchyłek nie jest jedynym kryterium ich usuwania. Po ustaleniu przez Inżyniera wraz z projektantem konstrukcji, czy przekroczone odchyłki wpływają na bezpieczeństwo, użytkowanie lub wygląd, Inżynier podejmuje decyzję o ich pozostawieniu względnie usuwaniu. Przekroczenie dopuszczalnych odchyłek (ilościowe lub jakościowe) stanowi jednocześnie podstawę do obniżenia umówionej ceny za wykonaną konstrukcję, niezależnie od usunięcia wad. Usuwanie odchyłek powinno być prowadzone na podstawie projektu przygotowanego przez Wykonawcę zgodnie z PN-S-10050 [6]. Wykaz odchyłek, ocena bezpieczeństwa, sposoby naprawy wad oraz decyzja Inżyniera stanowią część dokumentacji odbioru obiektu.

6.7. Kontrola rusztowań

6.7.1. Kontrola rusztowania bezpośrednio po ich wykonaniu

Badanie rusztowań należy przeprowadzać dwuetapowo, tj. bezpośrednio po ich wykonaniu oraz w czasie eksploatacji.

Podstawowy przegląd rusztowania na podstawie dokumentacji projektowej należy przeprowadzić przed odbiorem w zakresie:

- sprawdzenia stanu podłoża (zaświadczenie kierownika budowy o przeprowadzeniu badań podłoża),
- sprawdzenia materiałów, z jakich wykonane jest rusztowanie (na podstawie atestów),
- sprawdzenia posadowienia (ogłędziny zewnętrzne),
- sprawdzenia geometrii – kontrola wymiarów zmontowanych rusztowań z uwzględnieniem dopuszczalnych odchyłek,
- sprawdzenia poprawności wykonania stężeń i ściągów (ogłędziny zewnętrzne),
- sprawdzenia połączeń (kontrola łączników elementów rusztowania),
- sprawdzenia odkształceń i uszkodzeń elementów rusztowań oraz oznakowania miejsc niebezpiecznych – należy zwrócić szczególną uwagę na prostoliniowość części pionowych, przenoszących obciążenie pionowe (ogłędziny zewnętrzne),
- sprawdzenia wyposażenia, np. pomostów roboczych (ogłędziny zewnętrzne),
- sprawdzenia lokalizacji względem linii energetycznych (ogłędziny zewnętrzne i pomiar odległości),
- sprawdzenia uziemienia (pomiar oporności).

Poza powyższymi wymogami, konstrukcje rusztowań i pomostów roboczych powinny być sprawdzone na siły wywołane obciążeniami od montowanej konstrukcji stalowej obiektu, od pracujących na niej ludzi i od ciężaru narzędzi, materiałów pomocniczych i urządzeń. Badania odbiorcze konstrukcji zmontowanych rusztowań stalowych z elementów składanych polegają na stwierdzeniu zgodności konstrukcji rusztowań z wymaganiami technicznymi podanymi w normie przedmiotowej i ewentualnie z dodatkowymi wymaganiami podanymi w zamówieniu dla danego obiektu inżynierskiego. Rusztowanie nie może być dopuszczone do eksploatacji przed dokonaniem odbioru.

Ocena rusztowań powinna być przeprowadzona na podstawie uzyskanych wyników i ustaleń uzyskanych z badań i oględzin w formie protokołu. Protokół z badań odbiorczych rusztowań powinien zawierać skład komisji, datę, zakres wykonanych badań, ich wyniki, stwierdzone dopuszczalne odchyłki od dokumentacji projektowej oraz stwierdzenie o dopuszczalności rusztowań do eksploatacji.

6.7.2. Kontrola rusztowań w trakcie eksploatacji

W trakcie eksploatacji rusztowania powinny podlegać kontroli w postaci następujących przeglądów technicznych:

- przegląd codzienny – dokonywany przez pracowników pracujących na rusztowaniu. Przegląd polega na sprawdzeniu czy rusztowanie nie doznało uszkodzeń lub odkształceń, czy instalacja elektryczna jest dobrze zaizolowana i nie ma styczności z konstrukcją rusztowania, czy właściwy jest stan wyposażenia rusztowania oraz czy nie pojawiły się zjawiska mające ujemny wpływ na bezpieczeństwo rusztowania,

- przegląd dekadowy – wykonywany co 10 dni przez konserwatora rusztowań lub pracownika inżyniersko-technicznego (kierownika budowy); przegląd ma na celu sprawdzenie czy w konstrukcji rusztowania nie zaszły zmiany mogące spowodować katastrofę budowlaną lub stworzyć niebezpieczne warunki eksploatacji rusztowań,
- przegląd doraźny – przeprowadzany po przerwie w eksploatacji rusztowania dłuższej niż 2 tygodnie i dokonywany komisyjnie z udziałem majstra, brygadzysty i Inżyniera; czynności sprawdzające są analogiczne do przeglądu codziennego i dekadowego; przegląd taki może być zarządzony w każdym terminie przez organ nadzoru budowlanego.

Dostrzeżone w trakcie przeglądów usterki powinny być natychmiast usunięte, koniecznie przed przystąpieniem do pracy. Za wykonanie przeglądu odpowiedzialny jest Inżynier wraz z Wykonawcą. Ocena rusztowań powinna być przeprowadzona na podstawie uzyskanych wyników i ustaleń uzyskanych z badań i oględzin w formie protokołu. Protokół badań okresowych rusztowań powinien zawierać skład komisji i datę wykonania badań, przyczynę prowadzenia badań, zakres badań wraz z ich wynikami, a także wykaz zauważonych usterek i warunki prowadzenia prac na rusztowaniach. Wyniki przeglądów dekadowych i doraźnych powinny być zapisane w dzienniku budowy przez osoby dokonujące przeglądów.

Po zakończeniu użytkowania rusztowania, przed demontażem, należy dokonać kontroli rusztowania i sporządzić protokół przekazania rusztowania do demontażu, który powinien być przeprowadzony według zasad zawartych w instrukcji i uwag wynikających z kontroli stanu technicznego rusztowania dokonanej przed demontażem.

6.8. Kontrola w czasie montażu konstrukcji

W czasie montażu konstrukcji stalowej obowiązuje bieżąca kontrola, która ma na celu:

- sprawdzenie połączeń montażowych,
- sprawdzenie geometrycznego kształtu konstrukcji,
- sprawdzenie podniesienia wykonawczego,
- sprawdzenie zabezpieczenia antykorozyjnego.

Kontrolę geometrycznego kształtu konstrukcji należy wykonać po jej opuszczeniu z rusztowań na łożyska. Sprawdzenie to powinno polegać na:

- kontroli położenia w planie osi mostu, osi dźwigarów głównych oraz środków węzłów pasa dolnego i górnego każdego dźwigara kratownicowego, albo co najmniej trzech wyznaczonych punktów na długości blachownicy (pomiar należy wykonać za pomocą taśmy stalowej i teodolitu),
- kontroli rzędnych wyznaczonych punktów (pomiar niwelacyjny),
- kontroli wygięcia prętów ściskanych i rozciąganych lub wybrzuszenia środkiem blachownicy,
- kontroli zgodności przekroju poprzecznego obiektu z obowiązującymi skrajniami budowli.

Dopuszczalne zarejestrowane odchyłki zmontowanej konstrukcji nie powinny przekraczać odchyłek obowiązujących przy wykonywaniu konstrukcji w wytwórni. Sprawdzenie podniesienia wykonawczego należy wykonać po złożeniu konstrukcji na miejscu budowy przed wykonaniem połączeń montażowych oraz po całkowitym wykonaniu styków montażowych i ustawieniu konstrukcji na łożyskach. Podniesienie wykonawcze nie powinno różnić się o więcej niż 10% projektowanej strzałki, przy spełnieniu warunku, że zachowany jest płynny przebieg linii wygięcia wstępnego (odchyłka różnic rzędnych w sąsiednich punktach nie powinna przekraczać 10% tej wartości).

6.9. Badanie sworzni

Sposób zamocowania łączników sworzniowych służących do zespolenia płyty żelbetowej z konstrukcją stalową powinien być zweryfikowany na podstawie co najmniej jednego spośród następujących badań wykonanych na trzech próbkach:

- próba rozciągania,
- próba zginania,
- próba przeciągania,
- próba gięcia uderzeniem młotka.

Poprawnie wykonany łącznik nie może ulec zniszczeniu w miejscu połączenia. Tylko po takich badaniach zaleca się spawanie sworzni do konstrukcji stalowej. Po wykonaniu sworznie należy badać zgodnie z PN-S-10050 [6]. Badaniu należy poddać 1/5 ogólnej liczby sworzni przez ostukanie swobodnego końca młotkiem i co najmniej 1/20 liczby sworzni przez odgięcie sworznia pod kątem 30° do płaszczyzny zespolenia przy pomocy uderzeń młotkiem. Prawidłowo wykonane sworznie zachowują się podczas ostukiwania młotkiem (o masie 0,3kg) jak pręty sprężyste, a po odgięciu sworzni w miejscu połączenia nie powinny wystąpić zarysowania. Odgięte sworznie nie wykazujące uszkodzeń można pozostawić bez prostowania o ile nie kolidują ze zbrojeniem. Jeżeli po sprawdzeniu 1/5 liczby sworzni przewidzianych do kontroli okaże się niewłaściwa, należy liczbę badanych sworzni zwiększyć dwukrotnie. Jeśli wynik badań jest nadal niewłaściwy, badaniom należy poddać wszystkie sworznie i usunąć sworznie wadliwe, zastępując je nowymi.

Rozmieszczenie łączników powinno być zgodne z dokumentacją projektową, przy czym odległość brzegu łącznika od krawędzi blachy pasowej nie może być mniejsza od 2,5 cm, a w przypadku stosowania skosów – co najmniej 5,0 cm od jego dolnej krawędzi. Wolna przestrzeń pomiędzy łącznikami, w celu zapewnienia odpowiedniego zagęszczenia betonu nie powinna być mniejsza od 5,0 cm, a zbrojenie poprzeczne powinno być umieszczone co najmniej 3,0 cm poniżej górnej krawędzi łącznika (4,0 cm w przypadku płyty ze skosami).

7. OBMIAR ROBÓT

7.1. Ogólne zasady obmiaru robót

Ogólne zasady obmiaru robót podano w ST D-M-00.00.00 „Wymagania ogólne” [1], pkt 7.

7.2. Jednostka obmiarowa

Jednostką obmiarową jest tona (Mg) stali elementów ustroju niosącego.

Do płatności przyjmuje się tonaż zgodnie z dokumentacją projektową, zwiększony lub zmniejszony o ilości wynikające z zaaprobowanych przez Inżyniera zmian, sprawdzonych na placu budowy. Zarówno Inżynier jak i Wykonawca mogą żądać końcowego sprawdzenia tonażu, w przypadku wątpliwości. Żądanie Wykonawcy musi być zgłoszone na piśmie.

Ciężar właściwy stali należy przyjmować według polskich norm. Naddatki wynikające z zastosowania przez Wykonawcę elementów zamiennych o większych niż potrzeba wymiarach nie są zaliczane do tonażu. Nie wlicza się do tonażu powłok ochronnych. Ciężar spoin wlicza się do tonażu konstrukcji wg wskaźnika procentowego. Nie potrąca się z tonażu otworów i wcięć o powierzchni mniejszej od 0,01m².

8. ODBIÓR ROBÓT

8.1. Ogólne zasady odbioru robót

Ogólne zasady odbioru robót podano w ST D-M-00.00.00 „Wymagania ogólne” [1], pkt 8.

Konstrukcja stalowa obiektu podlega odbiorom na poszczególnych etapach jej wykonania zgodnie z PN-S-10050 [6].

8.2. Odbiory częściowe

Harmonogramy odbiorów częściowych sporządza Inżynier po zapoznaniu się z programem wytwarzania konstrukcji i programem montażu. Harmonogramy stanowią integralną część akceptacji programów. Odbiory częściowe następują na podstawie wyników testów opisanych w pktcie 6 niniejszej specyfikacji.

8.3. Odbiór końcowy

Końcowy odbiór stalowej konstrukcji mostowej dokonywany jest po ukończeniu obiektu (ukończone mają być roboty związane z pomostem, izolacją, nawierzchnią, dojazdami itp.). Obiekt mostowy musi być odbierany komisyjnie z zachowaniem warunków określonych w pktcie 2.8 PN-S-10050:1989 [6]. Do odbioru końcowego Wykonawca jest zobowiązany dostarczyć uaktualnioną dokumentację projektową zawierającą wszystkie zmiany wprowadzone w czasie budowy oraz inwentaryzację powykonawczą obiektu mostowego. Próbné obciążenie mostu należy wykonać na zlecenie Inżyniera, zgodnie z ST M-20.01.07 [5].

Jeżeli wyniki badań konstrukcji pozwalają na dopuszczenie mostu do eksploatacji należy sporządzić protokół odbioru końcowego zawierający:

- 1) datę, miejsce i przedmiot spisane w protokole;
- 2) nazwiska przedstawicieli:
 - Inżyniera,
 - jednostki przejmującej most w administrację,
 - wykonawcy montażu,
 - jednostki naukowo-badawczej orzekającej o przydatności eksploatacyjnej obiektu mostowego;
- 3) oświadczenie jednostki przejmującej most w administrację o przejęciu od Wykonawcy kompletnej dokumentacji budowy w skład której wchodzi:
 - dokumentacja projektowa z naniesionymi zmianami,
 - dziennik wytwarzania w wytwórni,
 - dziennik budowy,
 - atesty materiałów użytych w wytwórni i podczas montażu,
 - świadectwa kontroli laboratoryjnej wszystkich badań wymaganych w specyfikacjach,
 - protokoły odbiorów częściowych,
 - inne dokumenty przewidziane w programach wytwarzania i montażu;
- 4) stwierdzenie zgodności wykonanego obiektu z dokumentacją projektową i wymaganiami specyfikacji;
- 5) wykaz dopuszczonych do pozostawienia odstępstw od dokumentacji projektowej, nie mających wpływu na nośność, walory użytkowe i trwałość obiektu (mogą mieć wpływ na należność za wykonane roboty);
- 6) stwierdzenie o dokonaniu odbioru i określenie warunków eksploatacji;
- 7) podpisy stron odbioru wg pktu 2 protokołu.

9. PODSTAWA PŁATNOŚCI

9.1. Ogólne ustalenia dotyczące podstawy płatności

Ogólne ustalenia dotyczące podstawy płatności podano w ST D-M-00.00.00 „Wymagania ogólne” [1], pkt 9.

9.2. Cena jednostki obmiarowej

Cena jednostkowa wykonanie konstrukcji stalowej obejmuje:

a) w zakresie wytworzenia konstrukcji:

- przygotowanie rysunków warsztatowych,
- przygotowanie programu wytwarzania konstrukcji,
- dostarczenie materiałów i wszystkich pozostałych środków produkcji,
- badanie materiałów,
- wykonanie konstrukcji zgodnie z wymaganiami Polskiej Normy oraz PZJ,
- prowadzenie badań robót spawalniczych,
- zapewnienie łączników do montażu na budowie,
- próbny montaż oraz oznakowanie elementów konstrukcji wg kolejności ich montażu na budowie,

b) w zakresie montażu na budowie:

- dostarczenie programu montażu i scalania konstrukcji,
- odbiór konstrukcji w wytwórni i transport na budowę,
- przygotowanie placu montażowego,
- wykonanie rusztowań i pomostów roboczych,
- wykonanie montażu wstępnego i końcowego,
- badanie połączeń w tym nieniszczących,
- rozebranie wszystkich konstrukcji pomocniczych,
- usunięcie materiałów pomocniczych i odpadów poza pas drogowy.

9.3. Sposób rozliczenia robót tymczasowych i prac towarzyszących

Ceny wykonania robót określonych niniejszą ST obejmują również:

- roboty tymczasowe, które są potrzebne do wykonania robót podstawowych, ale nie są przekazywane Zamawiającemu i są usuwane po wykonaniu robót podstawowych,
- prace towarzyszące, które są niezbędne do wykonania robót podstawowych, niezaliczane do robót tymczasowych.

10. PRZEPISY ZWIĄZANE

10.1. Ogólne specyfikacje techniczne

- | | | |
|----|--------------|--|
| 1. | D-M-00.00.00 | Wymagania ogólne |
| 2. | M-14.02.01 | Pokrywanie powłokami malarskimi konstrukcji stalowej ocynkowanej |
| 3. | M-14.02.02 | Natryskiwanie cieplne powłok cynkowych |
| 4. | M-17.01.01 | Łożyska garnkowe |
| 5. | M-20.01.07 | Próbne obciążenie obiektu mostowego |

10.2. Normy

- | | | |
|-----|---|---|
| 6. | PN-S-10050:1989 | Obiekty mostowe. Konstrukcje stalowe. Wymagania i badania |
| 7. | PN-EN 10025-1:2005
i
PN-EN 10025-2:2007 | Wyroby walcowane na gorąco ze stali konstrukcyjnych –
Część 1: Ogólne warunki techniczne dostawy
Wyroby walcowane na gorąco ze stali konstrukcyjnych –
Część 2: Warunki techniczne dostawy stali konstrukcyjnych
niestopowych |
| 8. | PN-EN ISO
17635:2010 | Badania nieniszczące spoin - Zasady ogólne dotyczące metali
(oryg.) |
| 9. | PN-EN 970:1999 | Spawalnictwo - Badania nieniszczące złączy spawanych -
Badania wizualne |
| 10. | PN-EN 571:1999 | Badania nieniszczące - Badania penetracyjne - Zasady ogólne |
| 11. | PN-EN 12517-1:2008 | Badania nieniszczące spoin – Część 1: Ocena złączy
spawanych ze stali, niklu, tytanu i ich stopów na podstawie
radiografii – Poziomy akceptacji |
| 12. | PN-EN 1712:2001 | Badanie nieniszczące złączy spawanych – Badanie
ultradźwiękowe złączy spawanych - Poziomy akceptacji. |
| 13. | PN-EN ISO 9692-
1:2008 | Spawanie i procesy pokrewne – Zalecenia dotyczące
przygotowania złączy – Część 1: Ręczne spawanie łukowe, |

		spawanie łukowe elektrodą metalową w osłonie gazów, spawanie gazowe, spawanie metodą TIG i spawanie wiązką stali
14.	PN-EN ISO 5817:2009	Spawanie – Złącza spawane ze stali, niklu, tytanu i ich stopów (z wyjątkiem spawanych wiązką) – Poziomy jakości według niezgodności spawalniczych
15.	PN-EN ISO 9013:2008	Cięcie termiczne – Klasyfikacja cięcia termicznego – Specyfikacja geometrii wyrobu i tolerancje jakości
16.	PN-EN 970:1999	Spawalnictwo – Badania nieniszczące złączy spawanych – Badania wizualne
17.	PN-M-70055.01:1989	Spawalnictwo. Badania ultradźwiękowe złączy spawanych. Postanowienia ogólne.
18.	PN-EN 10204:2005	Wyroby metalowe - Rodzaje dokumentów kontroli
19.	PN-M-69014:1975	Spawanie łukowe elektrodami otulonymi stali węglowych i niskostopowych. Przygotowanie brzegów do spawania
20.	PN-M-69016:1975	Spawalnictwo. Spawanie w osłonie dwutlenku węgla lub mieszanek gazowych stali węglowych i niskostopowych. Przygotowanie brzegów do spawania
21.	PN-EN 1435:2001	Badania nieniszczące złączy spawanych. Badania radiograficzne złączy spawanych
22.	PN-EN 1714:2002	Badania nieniszczące złączy spawanych - Badanie ultradźwiękowe złączy spawanych
23.	PN-EN ISO 23279:2010	Badania nieniszczące spoin - Badania ultradźwiękowe – Charakterystyka wskazań w spoinach (oryg.)
24.	PN-EN 583-1:2001	Badania nieniszczące - Badania ultradźwiękowe – Część 1: Zasady ogólne
25.	PN-EN 462-1:1998	Badania nieniszczące - Jakość obrazów radiogramów - Wskaźniki jakości obrazu (typu pręcikowego) - Liczbowe wyznaczanie jakości obrazu
26.	PN-EN ISO 17638:2010	Badania nieniszczące spoin - Badania magnetyczno-proszkowe (oryg.)
27.	PN-EN ISO 23278:2010	Badania nieniszczące spoin - Badania magnetyczno-proszkowe spoin - Poziomy akceptacji (oryg.)
28.	PN-EN ISO 23277:2010	Badania nieniszczące spoin - Badania penetracyjne spoin - Poziomy akceptacji (oryg.)
29.	PN-EN ISO 14175:2009	Materiały dodatkowe do spawania – Gazy i mieszaniny gazów do spawania i procesów pokrewnych
30.	PN-EN 760:1998	Materiały dodatkowe do spawania. Topniki do spawania łukiem krytym. Oznaczenie.
31.	PN-EN ISO 17632:2008	Materiały dodatkowe do spawania - Druty elektrodowe proszkowe do spawania łukowego elektrodą metalową w osłonie gazu i bez osłony gazu stali niestopowych i drobnoziarnistych - Klasyfikacja
32.	PN-EN 757:2005	Materiały dodatkowe do spawania - Elektrody otulone do ręcznego spawania łukowego stali o wysokiej wytrzymałości - Oznaczenie
33.	PN-EN ISO 14341:2008	Materiały dodatkowe do spawania - Druty elektrodowe i stopiwo do spawania łukowego elektrodą metalową w osłonie gazu stali niestopowych i drobnoziarnistych – Klasyfikacja (oryg.)
34.	PN-EN ISO 636:2008	Materiały dodatkowe do spawania – Pręty, druty i stopiwa do spawania elektrodą wolframową w osłonie gazu obojętnego stali niestopowych i drobnoziarnistych – Klasyfikacja (oryg.)
35.	PN-EN ISO 18276:2008	Materiały dodatkowe do spawania - Druty proszkowe do spawania łukowego elektrodą metalową w osłonie gazu i bez osłony gazu stali o wysokiej wytrzymałości - Klasyfikacja.
36.	PN-EN ISO 3580:2008	Materiały dodatkowe do spawania - Elektrody otulone do ręcznego spawania łukowego elektrodą metalową stali odpornych na pełzanie - Klasyfikacja
37.	PN-EN ISO 13918:2010	Spawanie – Kołki i pierścienie ceramiczne do zgrzewania łukowego kołków (oryg.)
38.	PN-EN 15273-3:2010	Kolejnictwo – Skrajnie – Część 3: Skrajnie budowli (oryg.)

- | | | |
|-----|-----------------------|---|
| 39. | PN-EN 15273-2:2010 | Kolejnictwo – Skrajnie – Część 2: Skrajnia pojazdów szynowych (oryg.) |
| 40. | PN-M-69703:1975 | Spawalnictwo. Wady złączy spawanych. Nazwy i określenia |
| 41. | PN-M-48090:1996 | Rusztowania stalowe z elementów składanych do budowy mostów. Wymagania i badania przy odbiorze zmontowanych rusztowań |
| 42. | PN-EN ISO 10042:2008 | Spawanie - Złącza spawane łukowo w aluminium i jego stopach - Poziomy jakości dla niezgodności spawalniczych |
| 43. | PN-M-69430:1991 | Spawalnictwo. Elektrody otulone do spawania i napawania. Ogólne wymagania i badania |
| 44. | PN-EN 760:1998 | Materiały dodatkowe do spawania - Topniki do spawania łukiem krytym - Oznaczenie |
| 45. | PN-M-69356:1967 | Topniki do spawania żuźłowego |
| 46. | PN-EN ISO 2560:2010 | Materiały dodatkowe do spawania - Elektrody otulone do ręcznego spawania łukowego elektrodą metalową stali niestopowych i drobnoziarnistych – Klasyfikacja (oryg.) |
| 47. | PN-EN 473:2008 | Badania nieniszczące - Kwalifikacja i certyfikacja personelu badań nieniszczących - Zasady ogólne |
| 48. | PN-EN ISO 9692-2:2002 | Spawanie i procesy pokrewne - Przygotowanie brzegów do spawania - Część 2: Spawanie stali łukiem krytym |
| 49. | PN-M-69013:1965 | Spawanie gazowe stali niskowęglowych i niskostopowych. Rowki do spawania |
| 50. | PN-M-69017:1965 | Spawanie argonowe elektrodą nietopliwą stali stopowych. Rowki do spawania |
| 51. | PN-M-69018:1988 | Spawalnictwo. Spawanie żuźłowe stali węglowych i niskostopowych. Przygotowanie brzegów do spawania |
| 52. | PN-EN ISO 6947:1999 | Spawalnictwo - Pozycje spawania - Określanie kątów pochylenia i obrotu |
| 53. | PN-EN ISO 13920:2000 | Spawalnictwo - Tolerancje ogólne dotyczące konstrukcji spawanych - Wymiary liniowe i kąty - Kształt i położenie |
| 54. | PN-EN ISO 14731:2008 | Nadzorowanie spawania – Zadania i odpowiedzialność |
| 55. | PN-EN 1994-1-1:2008 | Eurokod 4 – Projektowanie zespolonych konstrukcji stalowo-betonowych – Część 1: Reguły ogólne i reguły dla budynków |
| 56. | PN-EN 756:2007 | Materiały dodatkowe do spawania - Druty oraz kombinacje drutów litych i proszkowych z topnikami do spawania łukiem krytym stali niestopowych i drobnoziarnistych - Klasyfikacja |

**SZCZEGÓŁOWE SPECYFIKACJE TECHNICZNE
WYKONANIA I ODBIORU ROBÓT BUDOWLANYCH**

M – 14.02.01b

**POKRYWANIE POWŁOKAMI MALARSKIMI
NOWEJ KONSTRUKCJI STALOWEJ NIEOCYNKOWANEJ**

1. WSTĘP

1.1. Przedmiot ST

Przedmiotem niniejszej specyfikacji technicznej są wymagania dotyczące wykonania i odbioru zabezpieczenia antykorozyjnego elementów konstrukcji stalowej ustroju niosącego drogowych obiektów inżynierskich.

1.2. Zakres stosowania ST

Specyfikacja techniczna (ST) jest stosowana jako dokument przetargowy i kontraktowy przy zleceniu i realizacji robót na obiektach inżynierskich.

1.3. Zakres robót objętych ST

Ustalenia zawarte w niniejszej specyfikacji dotyczą zasad prowadzenia robót związanych z wykonaniem zabezpieczenia antykorozyjnego przez pokrywanie powłokami malarskimi nowych, stalowych elementów obiektów inżynierskich, uprzednio nie ocynkowanych.

Poniższa ST dotyczy zabezpieczeń malarskich o trwałości powyżej 15 lat w środowisku korozyjnym w klasie C4 - C5 wg PN-EN ISO 12944-2:2001 [3].

1.4. Określenia podstawowe

1.4.1. Czas przydatności wyrobu do stosowania – czas, w którym wyrób lakierowy po zmieszaniu składników nadaje się do nanoszenia na podłoże.

1.4.2. Farba – wyrób lakierowy pigmentowany, tworzący powłokę kryjącą, która spełnia przede wszystkim funkcję ochronną.

1.4.3. Punkt rosy – temperatura, przy której zawarta w powietrzu para wodna osiąga stan nasycenia. Po obniżeniu temperatury powietrza lub malowanego obiektu poniżej punktu rosy następuje wykraplanie się wody zawartej w powietrzu.

1.4.4. Podkład gruntujący – warstwy nałożone bezpośrednio na podłoże w celu jego zabezpieczenia.

1.4.5. Międzywarstwa – farba przeznaczona na powłokę międzywarstwową, mającą różne funkcje, np. izolacyjną, wypełnienie porów, wygładzenie małych nierówności, zabezpieczenie przeciwko uderzeniu, itp.

1.4.6. Warstwa nawierzchniowa – ostatnia, zewnętrzna powłoka malarska.

1.4.7. Obróbka strumieniowo-ścierna – uderzanie strumienia ścierniwa, charakteryzującego się wysoką energią kinetyczną, w powierzchnię, która ma być przygotowana.

1.4.8. Ścierniwo do obróbki strumieniowo-ścierniej – materiał stały przeznaczony do stosowania w obróbce strumieniowo-ścierniej.

1.4.9. Rdzewienie nalotowe – nieznaczne tworzenie się rdzy na przygotowanej powierzchni stalowej, bezpośrednio po jej przygotowaniu.

1.4.10. Zgorzelina walcownicza – gruba warstwa tlenków utworzona na stali podczas przetwórstwa na gorąco lub obróbki na gorąco.

1.4.11. Rdza – widoczne produkty korozji składające się, w przypadku metali żelaznych, głównie z uwodnionych tlenków żelaza.

1.4.12. Pozostałe określenia podstawowe są zgodne z obowiązującymi, odpowiednimi polskimi normami i z definicjami podanymi w ST D-M-00.00.00 „Wymagania ogólne” [1] pkt 1.4.

1.5. Ogólne wymagania dotyczące robót

Ogólne wymagania dotyczące robót podano w ST D-M-00.00.00 „Wymagania ogólne” [1], pkt 1.5.

2. MATERIAŁY

2.1. Ogólne wymagania dotyczące materiałów

Ogólne wymagania dotyczące materiałów, ich pozyskiwania i składowania, podano w ST D-M-00.00.00 „Wymagania ogólne” [1] pkt 2.

Przed przystąpieniem do wbudowywania materiału Wykonawca zobowiązany jest do przedstawienia przy każdej dostawie deklaracji zgodności lub certyfikatu zgodności materiału z Polską Normą lub aprobatą techniczną IBDiM lub europejską aprobatą techniczną, a także kart technicznych poszczególnych materiałów. Za sprawdzenie przydatności materiałów oraz jakość wbudowania odpowiada Wykonawca.

2.2. Właściwości ogólne materiałów malarskich do zabezpieczenia antykorozyjnego

Niniejsza ST dotyczy zastosowań powłok malarskich o piętnastoletniej trwałości w rozumieniu normy PN-EN ISO 12944-1:2001 [2], nadających się na nie ocynkowane powierzchnie stalowe. Należy stosować materiały malarskie, należące do jednego systemu. Kolor farb powinien być zgodny z dokumentacją projektową lub ST. Wykonawca powinien zastosować system powłokowy do stosowania na powierzchniach narażonych na wpływy warunków atmosferycznych, okresowy wpływ soli zimowego utrzymania dróg i eksploatowanych w środowisku o kategorii korozyjności zgodnej z dokumentacją projektową, określonej zgodnie z PN-EN-ISO 12944-2:2001 [3].

Przy wyborze rodzaju powłoki należy zwrócić uwagę, czy przez producenta podane jest wyraźne stwierdzenie przydatności do stosowania. Producent powinien określić ją w pierwszym rzędzie na danych z praktyki, odnoszących się do podobnych przypadków zastosowań, determinowanych przez warunki środowiskowe, kształt konstrukcji, przygotowanie powierzchni pod powłokę, sposób aplikacji materiału.

Ostateczne zatwierdzenie zestawu materiałów będzie dokonane przez Inżyniera po ocenie wykonanych przez Wykonawcę próbnych, kompletnych powłok (powierzchnie referencyjne) (pkt 5.4). Miejsca do prób wskazuje Inżynier wybierając miejsca o różnym stanie powierzchni, różnej ekspozycji na czynniki zewnętrzne i dostępie do czyszczenia i malowania.

Jeżeli ST i dokumentacja projektowa nie podają inaczej, do wykonania robót można stosować materiały o właściwościach podanych poniżej.

2.3. Farby stosowane na poszczególne warstwy zabezpieczenia antykorozyjnego

2.3.1. Systemy malarskie nadające się na nowe, nie ocynkowane powierzchnie stalowe

Przy wyborze systemu malarskiego należy stosować zasady podane w „Zaleceniach do wykonania i odbioru antykorozyjnych zabezpieczeń konstrukcji stalowych drogowych obiektów mostowych” [38].

Zgodnie z zaleceniami [38] na nie ocynkowaną powierzchnię należy zastosować jeden z systemów podanych w tablicy 1.

Tablica 1. Systemy malarskie do stosowania na nowe, nie ocynkowane powierzchnie stalowe

System	Przygotowanie powierzchni	Podkład gruntujący	Międzywarstwa	Warstwa nawierzchniowa	Grubość całkowita powłok malarskich (µm)
1	2	3	3	5	6
W2a EP/PUR lub AY lub PS	Sa 2 ½	EPZn, EP Misc.HB, EP (R)	EP Misc.H B PS	PUR AY PS	280 - 400
W2b EP/PS	Sa 2 ½	EPZn	-	PS	240 - 320
W3a*) ESIZn EP/PUR lub AY	Sa 2 ½	ESIZn i powłoka uszczelniająca bazu- jąca na żywicach niskocząsteczkowych	EP, EPMisc, EP (R)	PUR AY	240 - 320
W3b*) ESIZn/PS	Sa 2 ½	ESIZn i powłoka uszczelniająca	-	PS	220 - 240
W4**) Wodny lub mieszany. W wersji wodnej mogą być powłoki epoksydowe, poli- retanowe, akrylowe	Sa 2 ½	EP HB PUR HB	EP HB PUR HB	AY PUR	320 - 400
W5 PUR	Sa 2 ½	PUR lub PUR mod.	PUR HB	PUR	280 - 400
W6***) Proszkowy do elementów drobnowymia- rowych	Sa 2 ½ Powłoka konwersyjna	Proszkowy epoksydowy wysokocynkowy		Poliestrowa do zastosowań zewnętrznych	120 - 140 (powłoka prosz- kowa epoksydowa wysokocynkowa o gr. 60-70 µm i powłoka poliestro- wa do zastosowań zewnętrznych o gr. 60-70 µm)

1	2	3	3	5	6
	Powłoka cynkowo- zanurzeniowa Powłoka konwersyjna	Poliestrowa o cechach antygazowania			120 - 140

W7a Do przestrzeni zamkniętych	Systemy W2a, W3a, W4, W5 bez powłoki nawierzchniowej, grubość uzupełniona pozostałymi powłokami do grubości podanej dla tych systemów			
W7b Do przestrzeni zamkniętych	Sa 2 ½	EPZn	EP lub PUR/bitum	280 - 400
<p>*) Trwałość systemu powinna wynosić co najmniej 25 lat; miejsca uszkodzeń powłok etylokrzemianowych należy zabezpieczać tą samą technologią lub stosować farby, które są zawiesiną zmikronizowanego cynku w żywicy węglowodorowej (powyżej 99,5% wag. cynku w suchej powłoce) lub jednoskładnikowej modyfikowanej farby etylokrzemianowe. Powłoka uszczelniająca jest specjalną farbą do tego celu bazującą na żywicach niskocząsteczkowych. Należy ją nakładać nie później niż przed wystawieniem na działanie zanieczyszczeń.</p> <p>**) Rozcieńczenie powyżej dopuszczalnej ilości niszczy farbę. Wilgotność względna powietrza przy aplikacji nie powinna być wyższa niż 70%.</p> <p>***) Nadają się do aplikacji w wytwórniach bądź zakładach posiadających specjalistyczne urządzenia aplikacyjne do nanoszenia powłok konwersyjnych i proszkowych.</p>				

Oznaczenie farb w tabelicy 1:

EP - farby epoksydowe

EPZn - farby epoksydowe wysokocynkowe (zawartość cynku w suchej powłoce $\geq 85\%$ wag.)

EP/bitum - farby epoksydowo-bitumiczne

Misc - wypełniacze płatkowe

R-pigmenty aktywne (np. fosforany cynku)

PUR - farby poliuretanowe

PUR/bitum - farby poliuretanowo-bitumiczne

AY - farby akrylowe

PS - farby hybrydowe polisiloksanowe antykorozyjne

ESIZn - farby etylokrzemianowe wysokocynkowe

HB-farby o wysokiej zawartości części stałych

(R) - pigmenty aktywne (np. fosforany cynku)

2.3.2. Warunki stosowania systemów malarskich

Niezależnie od zalecanych w tabelicy 1 grubości, grubość powłoki powinna być zgodna z zaleceniami producenta podanymi w karcie technicznej produktu.

W przypadku stosowania farb w warunkach specjalnych (na wilgotne powierzchnie, na gorzej przygotowaną powierzchnię, na wilgotną powierzchnię, w niskich temperaturach) farby muszą mieć adnotację w aprobacie technicznej lub karcie technicznej o dopuszczeniu do tych zastosowań.

2.4. Materiały do przygotowania powierzchni do malowania

2.4.1. Materiały do odłuszczenia powierzchni

Do odłuszczenia powierzchni stalowej można stosować wodne środki myjące lub rozpuszczalniki organiczne. Zaleca się stosowanie środków myjących nie zawierających fosforanów. Z wodnych środków myjących zaleca się średnio alkaliczne fosforanowe środki myjące z wysoką zawartością środków powierzchniowo czynnych. Ze względu na właściwości szkodliwe dla środowiska należy unikać stosowania środków zawierających chlorofluorowęglowodory.

2.4.2. Materiały do obróbki strumieniowo-ścierniej

Do przygotowania powierzchni należy użyć jednego z następujących materiałów ściernych:

- śrutu z żeliwa utwardzonego, wg PN-EN ISO 11124-2:2000 [27],
- żuźla pomiedziowego, wg PN-EN ISO 11126-3:2000 [28],
- żuźla paleniskowego, wg PN-EN ISO 11126-4:2002 [29],
- elektrokorundu, wg PN-EN ISO 11126-7:2001 [30].

Materiał ścierny, niezależnie od typu, powinien być czysty i suchy. Materiały ściernie używane w obiegu zamkniętym nie powinny być wcześniej używane do innych celów, gdyż mogą zawierać zanieczyszczenia wprowadzone wskutek np. obróbki strumieniowo-ścierniej tworzyw sztucznych, usuwania powłok, obróbki powierzchni zaolejonych lub zanieczyszczonych w inny sposób. Odpowiednią chropowatość można uzyskać tylko przez stosowanie ostrokaźnego materiału ściernego. Wielkość ziarna materiału ściernego powinna być każdorazowo dobrana do konkretnego przypadku. Wielkość ta na ogół zawiera się między 0,5 mm i 1,5 mm.

Sprężone powietrze używane do obróbki strumieniowo-ścierniej również powinno być wystarczająco czyste i suche, aby uniknąć zanieczyszczenia materiału lub powierzchni części przeznaczonych do natryskiwania.

3. SPRZĘT

3.1. Ogólne wymagania dotyczące sprzętu

Ogólne wymagania dotyczące sprzętu podano w ST D-M-00.00.00 „Wymagania ogólne”[1], pkt 3.

Sprzęt do wykonania robót musi uzyskać akceptację Inżyniera.

3.2. Sprzęt do czyszczenia konstrukcji

Czyszczenie konstrukcji należy przeprowadzić mechanicznie urządzeniami o działaniu strumieniowo-ściernym zaakceptowanym przez Inżyniera. Należy stosować sprężarki śrubowe o wydajności minimum $5\div 7$ m³/minutę sprężonego powietrza (na jedno stanowisko piaskarskie) o ciśnieniu tak dobranym, aby zapewnić otrzymanie wymaganych parametrów przygotowania podłoża, tj. ok. 0,6÷1,2 MPa. Urządzenia ciśnieniowe stosowane przy czyszczeniu powinny być przystosowane do pracy ciągłej przy ciśnieniu min. 1,0 MPa. Sprężone powietrze powinno być odpowiedniej jakości tzn. odolejone, odwodnione, nie zawierać czynników przyspieszających korozję stali. W tym celu należy stosować sprężarki bezolejowe, filtry sprężonego powietrza oraz odwadniacze. Zaleca się stosowanie inżektorowego urządzenia do czyszczenia powietrza i młotka igłowego. Przy projektowaniu ilości sprzętu można założyć, że jeden piaskarz na dobę jest w stanie oczyścić 20÷80 m² powierzchni, a w obiekcie o powierzchni zabezpieczanej ok. 20 000 m², przy dwumiesięcznym terminie wykonania robót, potrzebne są trzy piaskarki jednostanowiskowe lub jedna trzystanowiskowa. W czasie czyszczenia metodą strumieniowo-ścierną należy stosować urządzenia zmniejszające pylenie oraz urządzenie do natychmiastowego odsysania ścierniwa i odspojonych zanieczyszczeń. Przy oczyszczaniu przestrzeni zamkniętych niezbędny jest system wentylacji z odpylaniem. Do wybierania ścierniwa zaleca się stosowanie pompy odsysającej (np. pompy Roots'a o mocy 30 kW).

Do czyszczenia konstrukcji wodą należy stosować urządzenie myjące, zapewniające ciśnienie minimum 20 MPa o wydajności 30÷50 l/min. Do odsysania wody można stosować zwykłą pompę wirnikową.

Podczas prac w niekorzystnych warunkach atmosferycznych, po osłonięciu obiektu, gdy wilgotność powietrza jest zbyt wysoka lub gdy temperatura jest za niska, zalecane jest stosowanie osuszacza powietrza i ewentualnie podgrzewacza powietrza oraz urządzeń do wyciągania powietrza w celu dokładnej wentylacji. Wydajność instalacji wyciągowej musi być taka, aby w czasie czyszczenia była zapewniona należyta widoczność.

3.3. Sprzęt do malowania

Nanoszenie farb należy wykonywać zgodnie z kartami technicznymi produktów, instrukcjami nakładania farb dostarczonymi przez producenta farb. Wymaganie to odnosi się przede wszystkim do metod aplikacji i parametrów technologicznych nanoszenia.

Do czyszczenia konstrukcji wodą należy stosować urządzenie myjące, zapewniające ciśnienie minimum 20 MPa o wydajności 30÷50 l/min. Do odsysania wody można stosować zwykłą pompę wirnikową.

Do mieszania farb przed użyciem należy stosować mieszadło zasilane sprężonym powietrzem.

Do filtrowania farb, należy stosować siatki fosforobrazowe o gęstości zalecanej przez producenta wyrobu lub sita wibracyjne.

Farby należy nakładać za pomocą natrysku bezpowietrznego lub powietrznego o ciśnieniu i pod kątem zalecanym przez producenta materiałów. Do malowania nowoczesnymi materiałami o dużej zawartości części stałych, niezbędna jest maszyna do malowania hydrodynamicznego, tłokowa, o przełożeniu minimum 1:60; ich liczba powinna być proporcjonalna do wielkości obiektu, na przykład w obiekcie o powierzchni zabezpieczanej 20 000 m² i dwumiesięcznym terminie wykonania robót potrzebne są 2÷3 maszyny.

Podczas prac w niekorzystnych warunkach atmosferycznych, po osłonięciu obiektu, zalecane jest stosowanie osuszacza powietrza i podgrzewacza oraz urządzeń do wyciągania powietrza w celu dokładnej wentylacji. Wydajność instalacji wyciągowej musi być taka, aby w czasie czyszczenia była zapewniona dostateczna widoczność, a w czasie malowania nie dochodziło do nadmiernego gromadzenia się rozpuszczalników (nie przekraczania dopuszczalnych NDS-ów). Trzeba na bieżąco wykonywać pomiary, aby dostatecznie często wymieniać powietrze; częstość wymian warunkuje wielkość wentylatorów.

3.4. Sprzęt do testowania przygotowania powierzchni

Wykonawca powinien dysponować następującym sprzętem do testowania przygotowania powierzchni, właściwości powłok i warunków atmosferycznych:

- wzorce stopni przygotowania powierzchni wg PN-ISO 8501-1:2002 [31] w przypadku obróbki strumieniowo-ścierniej na sucho i wg PN-EN ISO 8501-4:2008 [32] w przypadku czyszczenia wodą i wg standardów International „Slurryblasting Standards” w przypadku obróbki hydrościerniej,
- wzorce stopni przygotowania spoin, ostrych krawędzi i wad powierzchniowych wg PN-ISO 8501-3:2004 [33],
- wzorce profilu chropowatości powierzchni wg PN-EN ISO 8503-2:1999 [34] lub inny przyrząd do pomiaru chropowatości powierzchni,
- taśmę do oceny stopnia zapylenia wg PN-EN ISO 8502-3:2000 [8],
- konduktometr lub inne przyrządy lub zestawy chemiczne zgodne z normami z grupy PN EN ISO 8502 (PN EN ISO 8502-5:2005 [21], PN EN ISO 8502-9:2002 [22]) do oceny rozpuszczalnych zanieczyszczeń jonowych,
- termometr do oceny temperatury powietrza, podłoża i wilgotnościomierz od oceny wilgotności względnej powietrza oraz table do odczytu temperatury punktu rosy lub przyrząd do odczytu punktu rosy,
- grubościomierz do pomiaru grubości powłok,
- przyrząd do pomiaru przyczepności powłok (hydrauliczny lub pneumatyczny).

Rodzaj użytego sprzętu powinien być zaakceptowany przez Inżyniera. Prawidłowe ustalenie parametrów malowania należy przeprowadzić na próbnym powierzchniach i uzyskać akceptację Inżyniera.

4. TRANSPORT

4.1. Ogólne wymagania dotyczące transportu

Ogólne wymagania dotyczące transportu podano w ST D-M-00.00.00 „Wymagania ogólne” [1], pkt 4.

4.2. Składowanie materiałów malarskich

Materiały malarskie należy przechowywać w magazynach zamkniętych, stanowiących wydzielone budynki lub wydzielone pomieszczenia, odpowiadające przepisom dotyczącym magazynów materiałów łatwo palnych zgodnie z normą PN-C-81400:1989 [4]. Temperatura wewnątrz pomieszczeń magazynowych powinna wynosić $+5\pm 25^{\circ}\text{C}$. Ponadto materiały powinny być przechowywane wg określonych przez producenta okresach podanych w gwarancji i warunkach przechowywania.

Na każdym opakowaniu produktu powinna być umieszczona etykieta zawierająca następujące dane:

- nazwę i adres producenta,
- nazwę farby,
- datę produkcji i okres przydatności do stosowania,
- masę netto,
- warunki przechowywania,
- klasę bezpieczeństwa pożarowego,
- opis środków ostrożności i wymagań BHP,
- informację, że wyrób posiada aprobatę techniczną.

4.3. Transport materiałów do zabezpieczenia antykorozyjnego

Transport wyrobów do zabezpieczenia antykorozyjnego winien odbywać się z zachowaniem obowiązujących przepisów o przewozie materiałów niebezpiecznych określonych w normach przedmiotowych i wg PN-C-81400:1989 [4].

4.4. Transport elementów zagruntowanych

Stalowe elementy pokryte powłoką gruntującą powinny być przechowywane w odpowiednich warunkach. Elementy zagruntowane, ale bez międzywarstwy powinny być chronione przed wpływami temperatury. W trakcie transportu elementy te powinny być zabezpieczone gumowymi lub filcowymi podkładkami przed obtarciami. Zagruntowane elementy powinny być składowane na drewnianych, betonowych lub stalowych paletach z 30 cm prześwitem nad ziemią. Zagruntowane elementy mogą być transportowane tylko po całkowitym wyschnięciu farby. Zabrania się transportu zabezpieczonych elementów konstrukcji przed całkowitym utwardzeniem powłok. Grozi to uszkodzeniami mechanicznymi, nieodwracalnym wbudowaniem się brudu w strukturę powłoki, a dla niektórych typów powłok nieodwracalnym zahamowaniem procesu utwardzania.

5. WYKONANIE ROBÓT

5.1. Ogólne zasady wykonywania robót

Ogólne zasady wykonywania robót podano w ST D-M-00.00.00 „Wymagania ogólne” [1], pkt 5.

Wykonawca w trakcie wykonywania i po wykonaniu robót wypełni odpowiednio protokoły, których wzory zostały przedstawione w załącznikach do niniejszej ST i przedstawi je Inżynierowi do zatwierdzenia.

5.2. Wymagania wobec Wykonawcy zabezpieczenia antykorozyjnego

Jeżeli warunki kontraktu nie podają inaczej, Wykonawca zabezpieczenia antykorozyjnego powinien przedstawić:

- referencje z ostatnich 3 lat na wykonanie prac antykorozyjnych na powierzchni nie mniejszej niż 80% projektowanej powierzchni zabezpieczenia, wykonanej w takim samym lub krótszym czasie jak przewiduje kontrakt,
- deklarację rodzaju i liczby sprzętu, którym będzie dysponować przy wykonywaniu zamówienia,
- zezwolenie na prowadzenie działalności, w której powstają odpady, zgodnie z Ustawą o odpadach [37] lub przedstawienie bezodpadowej technologii wykonania zamówienia,
- dokumenty potwierdzające kwalifikacje osoby kierującej na miejscu budowy robotami antykorozyjnymi: co najmniej 5-letni staż pracy w robotach antykorozyjnych i ukończenie szkolenia w dziedzinie ochrony antykorozyjnej mostów.

Jeśli określona w warunkach zamówienia data zakończenia robót wypada później niż 15 września, Wykonawca powinien obowiązkowo określić swoje przygotowanie sprzętowe do prowadzenia prac w osłonach, pozwalających utrzymywać korzystne dla jakości robót warunki mikroklimatyczne. Wykonawca musi udokumentować, że jest w stanie na każdym etapie pracy zapewnić jakość zgodną z odpowiednimi przepisami.

W przypadku, gdy generalnym Wykonawcą jest firma nie wykonująca sama zabezpieczeń antykorozyjnych, w ofercie przetargowej powinna przedstawić umowę wstępną z konkretną firmą specjalizującą się w tej dziedzinie wraz z wyżej podanymi danymi o tej firmie.

Wykonawca zabezpieczeń antykorozyjnych przedstawi do zatwierdzenia Inżynierowi Program Zapewnienia Jakości (PZJ) i zadeklaruje w nim w sposób wiążący:

- skład kierownictwa robót z udokumentowaniem kwalifikacji,
- organizacje brygad roboczych,
- wyposażenie w sprzęt robót podstawowych,
- sposób zabezpieczenia sprzętowego i organizacyjnego bezpieczeństwa prac i ochrony otoczenia,
- organizację, zabezpieczenie kadrowe i sprzętowe kontroli wewnętrznej,
- technologię i organizację usuwania odpadów,
- organizację dostaw materiałów i metodykę kontroli ich jakości,
- podstawowe dane o proponowanej technologii nanoszenia powłok z uwzględnieniem czynników klimatycznych i umiejscowienia czasowego w ogólnym harmonogramie wznoszenia obiektu,
- określenie sposobu umożliwiania Inżynierowi dostępu do frontu prac celem dokonania odbiorów cząstkowych we wszystkich fazach technologicznych i odbioru końcowego.

Zmiany w ustaleniach przedstawionych w PZJ muszą być zaakceptowane przez Inżyniera.

5.3. Powierzchnie referencyjne

Powierzchnie referencyjne służą do:

- ustalenia akceptowalnego standardu wykonania robót,
- sprawdzenia czy dane podane przez producentów i innych kontrahentów są zgodne z kartą wyrobu i technologiami,
- określenia zachowania systemów lakierowych w wymaganym czasie.

Zasady wyznaczania i oceny powierzchni referencyjnych należy oprzeć na normie PN-EN ISO 12944-7:2001 [5] załącznik A i PN-EN ISO 12944-8:2001 [6] załącznik B.

Powierzchnie referencyjne powinien wyznaczyć Inżynier. Roboty na powierzchniach referencyjnych wykonuje Wykonawca w obecności Inżyniera i przedstawiciela materiałów. Powierzchnie referencyjne powinny znajdować się na każdym ważnym elemencie konstrukcji uwzględniając różnice zagrożeń korozyjnych na różnych elementach. Powinny one zawierać spawy, połączenia, krawędzie i inne element o dużym zagrożeniu korozyjnym.

Proponowaną liczbę i wielkość powierzchni referencyjnych w zależności od wielkości konstrukcji podano w tabelicy 2.

Tablica 2. Liczba powierzchni referencyjnych wg PN-EN ISO 12944-7:2001 [5]

Powierzchnia zabezpieczenia [m ²]	Proponowana liczba powierzchni referencyjnych	Proponowana całkowita powierzchnia powierzchni referencyjnych [m ²]
< 2 000	3	12
2 000 ÷ 5 000	5	25
5 001 ÷ 10 000	7	50
10 001 ÷ 25 000	7	75
25 001 ÷ 50 000	9	100
> 50 000	9 na każde 50 000 m ²	200 na każde 50 000 m ²

5.4. Przygotowanie powierzchni do malowania

5.4.1. Odtłuszczenie

Przed obróbką strumieniowo-ścierną należy bardzo starannie usunąć z powierzchni wszelkie ślady zanieczyszczeń z oleju i tłuszczów. Szczególną uwagę należy zwrócić na otwory i kanały. Powinien być umożliwiony odpływ cieczy z czyszczonej konstrukcji. Odtłuszczenie można wykonywać przez podgrzewanie, zanurzenie lub spryskiwanie, z dodatkowym wspomaganie mechanicznym lub bez niego z użyciem ultradźwięków, szczotek względnie strumieniem pary. Do odtłuszczenia można stosować środki myjące wg pktu 2.4.1. Po odtłuszczeniu powierzchnię należy spłukać czystą, świeżą wodą i wysuszyć.

5.4.2. Obróbka strumieniowo-ścierna

Rdza i zgorzeliny powinny być usunięte metodą obróbki strumieniowo-ścierniej na sucho lub na mokro. W trakcie przygotowywania powierzchni Wykonawca wypełni protokół. Wzór protokołu został przedstawiony w załączniku 2B.

Przed czyszczeniem należy zeszlifować krawędzie cięte na gorąco. Następnie przy pomocy obróbki strumieniowo-ścierniej należy usunąć z powierzchni zanieczyszczenia w postaci rdzy, zgorzeliny (warstw tlenków), zadziorów, nierówności po spawaniu. Obróbkę strumieniowo-ścierną należy wykonać zgodnie z PN-EN ISO 8504-2:2002 [35]. Parametry obróbki strumieniowo-ścierniej powinny umożliwiać uzyskanie stopnia chropowatości wg PN-ISO 8503-4:1999 [19], zgodnego z kartą techniczną produktu. Należy wygładzić spoiny oraz usunąć topnik po spawaniu przy pomocy szlifowania, tak aby niemożliwe było gromadzenie się zanieczyszczeń w obrębie spoin. Wszystkie krawędzie należy wyokrąglić promieniem nie mniejszym niż $r = 2$ mm.

W procesie obróbki strumieniowo-ścierniej należy przestrzegać następujących zasad:

1. obróbkę strumieniowo-ścierną powierzchni można wykonywać gdy temperatura powierzchni jest o 3°C wyższa od temperatury punktu rosy, lecz nie niższa od 5°C przy wilgotności względnej powietrza nie wyższej od 85 %. Na wolnym powietrzu wykonywać czyszczenie tylko przy dobrej pogodzie (nie dopuszczalne jest wykonywanie czyszczenia przy silnym wietrze lub opadach atmosferycznych),
2. należy stosować suche i pozbawione zanieczyszczeń ścierniwo,
3. nie należy prowadzić czyszczenia w bezpośredniej bliskości świeżo pomalowanych powierzchni,
4. odległość między narzędziem a podłożem powinna wynosić od 200 mm do 400 mm,
5. nie wolno dopuścić do powstania nalotu korozyjnego po oczyszczeniu powierzchni:
6. nie należy dotykać powierzchni oczyszczonej gołymi rękami oraz zostawiać na niej śladów pyłów po obróbce strumieniowo-ścierniej,
7. jeżeli malowanie gruntem nie zostanie rozpoczęte zaraz po przygotowaniu powierzchni, to przy wyższej wilgotności powietrza pojawi się rdza nalotowa. Wówczas przed malowaniem wymagane jest ponowne oczyszczenie powierzchni lub zastosowanie farb tolerujących powstały stopień rdzy nalotowej,
8. osoby przeprowadzające czyszczenie muszą mieć odpowiedni strój ochronny, a zwłaszcza maski na twarzy, chroniące drogi oddechowe przed pyłem oraz mechanicznym uszkodzeniem przez odbite cząstki ścierniwa bądź oczyszczonego materiału.

5.4.3. Czyszczenie końcowe

Dokładne czyszczenie końcowe powierzchni obrobionej strumieniowo-ściernie z resztek materiału ściernego i pyłu należy przeprowadzić za pomocą odsysania lub odmuchiwania suchym i pozbawionym oleju strumieniem sprężonego powietrza.

5.4.4. Zabezpieczenie oczyszczonej powierzchni stalowej

Po oczyszczeniu powierzchni, przed malowaniem, należy zabezpieczyć ją gruntem (podkładem gruntującym) ochrony czasowej. Miejsca, w których grunt zostanie uszkodzony należy oczyścić przed nakładaniem powłok.

Można nie stosować gruntu ochrony czasowej, gdy proces produkcyjny odbywa się w hali z kontrolowaną wilgotnością poniżej 50%.

5.5. Warunki wykonywania prac malarskich

Optymalna temperatura powietrza podczas prowadzenia prac malarskich wynosi od + 15 °C do +30°C, a nie powinna być niższa niż +5°C. Wilgotność względna powietrza nie może przekraczać 80 %, nie wolno prowadzić robót malarskich w czasie deszczu, mgły i w czasie występowania rosy oraz przy silnym wietrze (4° Beauforta). Dla niektórych rodzajów farb wymagana jest minimalna wilgotność powietrza przy aplikacji. Temperatura podłoża powinna wynosić co najmniej +10°C i powinna być o 3°C wyższa od punktu rosy.

Należy przestrzegać warunku, by świeża powłoka malarska nie była narażona w czasie schnięcia na działanie kurzu i deszczu. Po 15 września prace malarskie powinny być wykonywane pod osłonami z możliwością regulacji temperatury i wilgotności.

Oprócz ww. warunków należy przestrzegać warunków podanych przez producenta materiałów malarskich w kartach technicznych materiałów.

W czasie prowadzenia robót Wykonawca powinien sporządzić protokół z warunków klimatycznych panujących w trakcie robót. Wzór protokołu z warunków klimatycznych podano w załączniku 1.

5.6. Przygotowanie materiałów malarskich oraz sprzętu

Przed przystąpieniem do wbudowania materiału Wykonawca zobowiązany jest do przedstawienia przy każdej dostawie deklaracji zgodności materiału z Polską Normą lub aprobatą techniczną IBDiM lub europejską aprobatą techniczną.

Przed użyciem materiałów malarskich należy sprawdzić ich termin przydatności do aplikacji oraz szczelność opakowania. Inżynier może zalecić wykonanie badań kontrolnych danego materiału wg metod przewidzianych w odpowiednich normach. Wykonawca zobowiązany jest do złożenia u Inżyniera sporządzonych przez producenta kart technicznych stosowanych materiałów i przestrzegania zawartych w nich ograniczeń.

Po otwarciu pojemnika z farbą należy sprawdzić zgodnie z normą PN-EN ISO 1513:1999 [7] i zapisać w protokole:

- stan opakowania,
- ocenę kożuszenia,
- ocenę konsystencji (np. żelowanie),
- rozdział faz,
- obecność zanieczyszczeń,
- ocenę osadu.

Z kontroli jakości farb Wykonawca powinien sporządzić protokół. Wzór protokołu z kontroli jakości farb podano w załączniku 2A.

W przypadku wystąpienia kożucha należy go usunąć. Nie nadają się do użytku farby zawierające zanieczyszczenia, żelowane oraz zawierające twarde osady. Osad miękki należy wymieszać, żeby ujednorodnić farbę.

Poza tym każdy materiał powłokowy należy przygotowywać do stosowania ściśle wg procedury podanej we właściwej dla danego materiału karcie technicznej. Procedura ta powinna zawierać:

- sposób mieszania składników farb w celu otrzymania jednolitej konsystencji,
- dozowanie składników,
- minimalny czas schnięcia dla farby.

Jeśli jest to możliwe należy stosować mieszadła mechaniczne.

W przypadku zastosowania materiałów dwukomponentowych, mieszanie składników musi odbywać się zgodnie z zaleceniami producenta, w szczególności w zakresie czasu mieszania i czasu przydatności produktu do stosowania. Należy bezwzględnie przestrzegać zużywania całej ilości farby w okresie, w którym zachowuje ona swoją żywotność.

Sprzęt do malowania (pistolety natryskowe, pompy, węże, pędzle) należy myć bezpośrednio po użyciu rozpuszczalnikiem zalecanym przez producenta.

5.7. Nakładanie warstw farby

5.7.1. Warunki ogólne

Podczas schnięcia i utwardzania powłok należy zapewnić warunki otoczenia zgodnie z kartami technicznymi produktu.

Podczas wykonywania każdej kolejnej powłoki konieczne jest:

- 1) przestrzeganie czasu nałożenia kolejnej powłoki zgodnie z zaleceniami producenta farb,
- 2) sprawdzenie czy poprzednia powłoka w procesach międzyoperacyjnych nie uległa zabrudzeniu i ewentualne usunięcie zabrudzenia.

W przypadku, gdy kolejną powłokę wykonuje się po przerwie zimowej lub jakiegokolwiek dłuższej przerwie, należy zbadać poziom zanieczyszczeń jonowych. W przypadku przekroczenia dopuszczalnych stężeń należy powierzchnię konstrukcji umyć wodą pod ciśnieniem minimum 20 MPa.

Jeżeli przerwa w nanoszeniu powłok była dłuższa niż zalecana w karcie technicznej danej farby lub dłuższa niż 1 miesiąc dla powłok epoksydowych (jeśli producent nie zaleca inaczej), powierzchnię przed nakładaniem kolejnej warstwy należy uszorstnić poprzez omiecenie drobnym ścierniwem (frakcji 0,4 ÷ 0,8 mm z przewagą frakcji drobnej; kąt czyszczenia nie większy niż 60°). Nie dopuszcza się uaktywniania powierzchni substancjami chemicznymi zagrażającymi środowisku (np. rozpuszczalnikami zawierającymi węglowodory aromatyczne).

Jeśli dokumentacja projektowa, ani ST nie podają inaczej, w wytwórni powinny zostać naniesione wszystkie powłoki zabezpieczenia antykorozyjnego z wyjątkiem powłoki ostatniej, której naniesienie jest przeniesione na budowę. Wykonawca powinien zaopatrzyć się w dostateczną ilość farby nawierzchniowej, aby z tej samej szarży farby można było dokonywać poprawek na budowie.

5.7.2. Nakładanie kolejnych powłok

Warstwę gruntującą należy nakładać na powierzchnię przygotowaną wg pktu 5.4 – suchą, pozbawioną produktów korozji, soli, tłuszczu i kurzu. Zaleca się nakładać farbę natryskiem bezpowietrznym lub powietrznym. Spoiny i krawędzie powinny być dokładnie pokryte farbą gruntującą, a przy krawędziach, przeznaczonych do późniejszego spawania należy pozostawić nie pomalowane pasy szerokości 50 mm. Pasy te powinny w czasie transportu być chronione przy zastosowaniu spawalnego primeru, który zapewni tymczasową ochronę na okres przynajmniej 12 miesięcy. Środek ten powinien być kompatybilny z innymi stosowanymi primerami, lub powinien mieć postać:

- primeru natryskiwanego (grubość warstwy około 20 mikronów, usuwanego przed spawaniem),
- papieru.

Drugą warstwę (międzywarstwę) można nakładać po upływie czasu zalecanego przez producenta, w zależności od temperatury otoczenia, wilgotności powietrza i rodzaju farby (zwykle w temp. 20°C wynosi on 2 godz.). Przed ułożeniem drugiej warstwy farby należy przeprowadzić ewentualne, zalecane przez producenta farb przygotowanie powierzchni np. przez ponowne umycie konstrukcji ewentualnie zszorstkowanie mechaniczne. Powierzchnia powinna być sucha, pozbawiona tłuszczu, kurzu i soli. Farbę należy nakładać natryskiem bezpowietrznym (chyba, że producent zaleca inaczej). Temperatura farby w trakcie nakładania powinna wynosić co najmniej 15°C. Warstwę nawierzchniową można nakładać po upływie czasu podanego przez producenta systemu (w temp. 20°C wynosi on zwykle 8 godz.). Po przetransportowaniu konstrukcji, rozładowaniu i zmontowaniu powierzchnie stalowe pokryte międzywarstwą należy

pokryć warstwą nawierzchniową. Jeżeli upłynął dopuszczalny, przez producenta farb, okres między nałożeniem międzywarstwy i warstwy nawierzchniowej, międzywarstwę należy poddać obróbce zaleconej przez producenta systemu malowania.

Warstwę nawierzchniową należy nakładać po ułożeniu izolacji, zamontowaniu systemu drenażowego i dylatacji. Przed naniesieniem warstwy nawierzchniowej Inżynier powinien odebrać wcześniej ułożone warstwy i zlecić ewentualne, konieczne naprawy. Uszkodzenia, niedomalowania i złącza należy uzupełnić tym samym, jak w wytwórni, systemem powłokowym. Warunki aplikacji, jak i sezonowanie farb muszą być zgodne z wymaganiami producenta. Jeśli międzywarstwa nie wymaga naprawy, powierzchnię należy przygotować do nakładania warstwy nawierzchniowej następująco:

- całą powierzchnię należy umyć wodą, aby usunąć zabrudzenia, zatłuszczenia i zanieczyszczenia jonowe (najlepiej ciepłą wodą z dodatkiem biodegradowalnego detergentu, a następnie spłukać czystą wodą),
- przygotować powierzchnie do malowania zgodnie z wymaganiami zawartymi w karcie technicznej farb (uszerstnienie powierzchni, itd.),
- w przypadku dużych zabrudzeń powłok należy uzgodnić z producentem farb metodę przygotowania powierzchni i ustalić wzorce jej oczyszczenia.

Warstwę nawierzchniową należy nakładać na suchą powierzchnię, pozbawioną zanieczyszczeń, wolną od tłuszczu i kurzu. Zaleca się stosowanie natrysku bezpowietrznego.

Czas schnięcia farby w temp. 20°C wynosi około 3 ÷ 8 godz., czas pełnego utwardzenia powłoki 7 dni.

Na budowie malowanie należy zakończyć na godzinę (w temp. 20°C) przed zachodem słońca. Umożliwi to wyschnięcie powłoki przed osadzeniem się wieczornej rosy. Powłoka, w określonym przez producenta okresie utwardzania, musi być zabezpieczona przed nadmierną wilgocią.

Po wykonaniu każdej z warstw Wykonawca wypełni protokół wg załącznika 2C. Po wykonaniu całego systemu powłokowego Wykonawca wypełni protokół wg załącznika 2D.

5.8. Warunki dotyczące bezpieczeństwa i higieny pracy

5.8.1. Czynności wstępne

Przed przystąpieniem do robót antykorozyjnych należy:

- sprawdzić wszystkie środki dostępu (rusztowania, wózki, drabiny itp.); pracownicy biorący udział w procesie muszą znać maksymalne dopuszczalne obciążenie i nigdy go nie przekraczać,
- sprawdzić, czy wszystkie stanowiska pracy spełniają wymagania szczegółowo podane w „Rozporządzeniu Ministra Gospodarki i Polityki Społecznej z dnia 14 stycznia 2004 r. w sprawie bezpieczeństwa i higieny pracy przy czyszczeniu powierzchni, malowaniu natryskowym i natryskiwaniu cieplnym” [36],
- sprawdzić, czy wszystkie wyroby posiadają, zgodnie z wymaganiami Ustawy z dnia 11 stycznia 2001 r. o substancjach i preparatach chemicznych [39], karty charakterystyki substancji niebezpiecznej, czy są wymagane specyficzne środki ochrony i zapoznać pracowników z zagrożeniem pożarowym i wybuchowym materiałów,
- zapoznać pracowników ze szczegółami procesu technologicznego,
- sprawdzić w kartach charakterystyki substancji niebezpiecznych, czy są wymagane specyficzne środki ochrony i zapoznać pracowników z zagrożeniem pożarowym i wybuchowym materiałów,
- w wypadku prac na gotowym obiekcie, wykonać odpowiednie osłony i zabezpieczenia zapobiegające zanieczyszczeniu gleby i wód.

5.8.2. Czyszczenie powierzchni

Przed przystąpieniem do czyszczenia powierzchni należy:

- sprawdzić, czy operatorzy sprzętu posiadają odpowiednie uprawnienia,
- skontrolować, czy pracownicy posiadają odpowiednie ubranie ochronne przed uderzeniem cząstek ścierniwa,
- przetestować węże doprowadzające powietrze i ścierniwo wraz ze złączkami ciśnieniem wyższym niż robocze,
- sprawdzić zawory bezpieczeństwa, czujniki blokujące i zabezpieczenia przeciwdziałające uszkodzeniu ciała,
- sprawdzić, czy obróbka strumieniowo-ścierna nie zagraża innym pracownikom lub urządzeniom,
- w sytuacji, gdy pracownik obsługujący dyszę nie widzi operatora oczyszczarki, ustalić sposób komunikacji między nimi,
- sprawdzić, czy powietrze doprowadzone do hełmów jest odpowiedniej czystości i czy jest podłączona sygnalizacja wzrostu temperatury i obecności tlenu węgla,
- sprawdzić, czy wentylacja zapewni wystarczająco niski poziom zapylenia, jeżeli elementy konstrukcji są czyszczone w warsztatach, w pomieszczeniach nie będących typowymi komorami śrutowniczymi.

Dopuszczalne stężenie pyłów określa Rozporządzenie Ministra Gospodarki i Pracy z dnia 10 października 2005 r. zmieniające rozporządzenie w sprawie najwyższych dopuszczalnych stężeń i natężeń czynników szkodliwych dla zdrowia w środowisku pracy [40].

5.8.3. Malowanie

Przy malowaniu należy:

- sprawdzić, jeżeli proces nakładania powłok prowadzony jest nie w malarni, lecz w pomieszczeniu z wentylacją, czy odciały wywiewne są w stanie zapewnić bezpieczne stężenie oparów rozpuszczalnika w powietrzu, które

przyjmuje się na poziomie 10% dolnej granicy wybuchowości. To samo dotyczy wentylacji przestrzeni zamkniętych (np. konstrukcji skrzynkowych). Opary rozpuszczalników są cięższe od powietrza stąd gromadzą się w najniższych partiach; wyciągane powietrze musi być uzupełniane świeżym,

- przed przystąpieniem do nakładania farb zlokalizować i usunąć możliwe źródła ognia (spawanie, szlifowanie, grzejniki, urządzenia elektryczne nie będące w wersji przeciwybuchowej),
- w wypadku pracy na gotowych obiektach sprawdzić, czy powierzchnie przeznaczone do malowania nie są nadmiernie podgrzane (np. promieniami słońca). Farby nie powinny nakładać się na powierzchnie, których temperatura przekracza 40°C,
- sprawdzić sprzęt do aplikacji, węże powietrzne i złączki przetestować ciśnieniem wyższym od roboczego,
- ściśle przestrzegać wszystkich zapisów rozporządzenia [36].

5.9. Warunki gwarancji

Zamawiający w umowie z Wykonawcą zabezpieczenia antykorozyjnego powinien precyzyjnie określić kryterium, wg którego będzie egzekwowane wykonanie poprawek. W przypadku, gdy inaczej nie zostało ustalone w warunkach kontraktu, zalecane jest:

- a) sprawdzenie stanu powłoki w ramach przeglądu gwarancyjnego nastąpi 5 lat po dacie odbioru końcowego,
- b) ocena stanu powłoki dokonana zostanie wg raportu z inspekcji powłok, w którym oceniane będą:
 - stan powłok wg wzorców zawartych w normach: PN-EN ISO 4628-2:2005 [10], PN-EN ISO 4628-3:2005 [11], PN-EN ISO 4628-4:2005 [12], PN-EN ISO 4628-5:2005 [13], PN-EN ISO 4628-6:2001 [14],
 - przyczepność powłok metodą nacięć wg PN-EN ISO 2409:1999 [15] lub ASTM:D 3359-97 [16] i metodą odrywania wg PN-EN ISO 4624:2004 [17] z podaniem przyrzędu, którym będzie wykonane badanie.

Do wykonania poprawek kwalifikują się powłoki na tych elementach konstrukcji, na których występuje skorodowanie większe niż na wzorcu R₁l (powierzchnia skorodowana 0,05%), kredowanie powyżej stopnia 2, jakiegokolwiek pęcherzenie, łuszczenie i pęknięcie powłok, wyłączając uszkodzenia mechaniczne spowodowane przez użytkowników dróg; adhezja do podłoża i adhezja międzywarstwowa powłok powinna mieć stopień 1 wg PN-EN ISO 2409:1999 [15] (dla powłok z farb tiksotropowych 2) lub powyżej 3A wg ASTM:D 3359-97 [16] i wartość powyżej 4 MPa wg PN-EN ISO 4624:2004 [17]. W przypadku pojedynczych lokalnych uszkodzeń elementu (do 0,05% powierzchni elementu) dopuszcza się wykonanie napraw zgodnie z PN-ISO 8501-2:2002 [9].

6. KONTROLA JAKOŚCI ROBÓT

6.1. Ogólne zasady kontroli jakości robót

Ogólne zasady kontroli jakości robót podano w ST D-M-00.00.00 „Wymagania ogólne” [1] pkt 6.

6.2. Sprawdzenie jakości materiałów malarskich i materiałów do czyszczenia powierzchni

Można stosować jedynie materiały mające odpowiednie dokumenty dopuszczające do obrotu i stosowania w budownictwie komunikacyjnym, zgodnie z Ustawą z dnia 16 kwietnia 2004 r. o wyrobach budowlanych [41].

Przed przystąpieniem do wbudowywania materiału, Wykonawca przedstawi przy każdej dostawie deklarację zgodności lub certyfikat zgodności materiału z Polską Normą lub aprobatą techniczną IBDiM lub europejską aprobatą techniczną. Materiały, na podstawie powyższych dokumentów, powinny spełniać wymagania podane w pkt 2 niniejszej ST. Materiały nie spełniające wymogów należy wyeliminować. Przed wbudowaniem materiału Wykonawca musi przedstawić Inżynierowi karty techniczne poszczególnych materiałów. Przed rozpoczęciem malowania należy doświadczalnie ustalić parametry malowania. Wykonawca powinien przeprowadzić próbne malowanie powierzchni za pomocą wybranego systemu farb i przedstawić Inżynierowi do akceptacji. Wykonawca ma obowiązek kontrolować lepkość materiału malarskiego każdego pojemnika. Materiały do czyszczenia powierzchni należy kontrolować na podstawie atestu producenta na zgodność z wymaganiami podanymi w pkt 2.4.

Za sprawdzenie przydatności materiałów oraz jakość wbudowania odpowiada Wykonawca.

6.3. Sprawdzenie przygotowania powierzchni do malowania

6.3.1. Wizualna ocena stanu powierzchni

Przed przystąpieniem do czyszczenia powierzchni należy sprawdzić warunki, w których będą wykonywane roboty, na zgodność z pkt 5.4.

Wizualną ocenę przygotowania powierzchni do metalizacji należy przeprowadzić wg PN-EN-ISO 8501-1:2002 [31]. Powierzchnię stali należy obejrzeć w rozproszonym świetle dziennym lub w sztucznym z żarówką o mocy co najmniej 100 W i porównać z fotografiami wzorców zamieszczonych w normie. Wzorce należy umieścić obok ocenianej powierzchni. Jako wynik dla danego elementu należy przyjąć najgorszy stwierdzony stopień czystości powierzchni, najbliższy wyglądowni ocenianej powierzchni stalowej.

Stopień oczyszczenia powierzchni powinien być zgodny z zaleceniami producenta produktu, ale nie niższy niż Sa 2 ½, chyba że producent systemu malarskiego dopuszcza inaczej.

6.3.2. Badanie odłuszczenia

Powierzchnia powinna wykazywać brak zatłuszczenia.

Ocenę ilościową przeprowadza się poprzez zdjęcie z powierzchni zatłuszczeń metodą Bresle'a wg PN-EN ISO 8502-6:2007 [20] z użyciem cykloheksanu jako rozpuszczalnika, a następnie oznaczenie kolorymetryczne tłuszczów w reakcji z kwasem siarkowym i dwuchromianem potasu.

Do oceny jakościowej zaleca się stosować metodę fluorescencyjną dla wszystkich zatłuszczeń, które świecą w świetle UV. Metoda polega na oświetleniu badanej powierzchni światłem UV o długości fali w zakresie $380 \div 430$ nm. Badanie należy przeprowadzić w ciemności, większość zanieczyszczeń tłuszczowych świeci w ciemności pod wpływem oświetlenia światłem UV. Ocenę należy przeprowadzić przynajmniej w trzech miejscach badanej powierzchni. Dla zanieczyszczeń tłuszczowych, które nie świecą w świetle UV ocenę przeprowadza się wg normy PN-H-97052:1970 [18]. Na badaną powierzchnię nakłada się 2÷3 krople benzyny ekstrakcyjnej. Po upływie 10 s na badane miejsce przykładą się krążek bibuły do sączenia, a na drugi krążek wzorcowy z tej samej bibuły daje się 2÷3 krople tej samej benzyny. Po odparowaniu benzyny porównuje się krążki przy świetle dziennym.

Różnica wyglądu krążków (obecność lub brak plamy tłuszczowej) świadczy o zatłuszczeniu powierzchni. Ocenę należy przeprowadzić przynajmniej w trzech miejscach badanej powierzchni.

6.3.3. Ocena chropowatości powierzchni

Ocenę należy przeprowadzać wg PN-ISO 8503-4:1999 [19].

Chropowatość powierzchni powinna być zgodna z wymaganiami producenta produktu (np. dla systemu W2 wymagana jest chropowatość $R_{y5} = 30 \div 50$ μm , dla systemu W3 $R_{y5} = 50 \div 70$ μm).

Podczas badania chropowatości należy unikać zanieczyszczenia powierzchni przygotowanych części. Należy zwrócić uwagę, czy nie nastąpił niepożądany ubytek materiału, spowodowany zbyt intensywną obróbką strumieniowościaną.

6.3.4. Badanie skuteczności odpylenia

Ocenę przeprowadza się zgodnie z PN-EN ISO 8502-3:2000 [8]. Na badaną powierzchnię nakłada się pasek taśmy samoprzylepnej Celofix A długości 15 cm i trzykrotnie przeciąga kciukiem przez całą długość taśmy. Taśmę po zdjęciu nakłada się na kontrastowe podłoże i porównuje ze wzorcami podanymi w normie.

Ocenę należy przeprowadzić przynajmniej w trzech miejscach badanej powierzchni. Stopień zapylenia powinien być nie wyższy niż 3.

6.3.5. Skuteczność usunięcia zanieczyszczeń jonowych

a) Metoda zdejmowania zanieczyszczeń z powierzchni

Metodę zdejmowania zanieczyszczeń jonowych z powierzchni obiektu opisano w normie PN-EN ISO 8502-5:2005 [21].

W miejscu pomiarowym nakleja się szablon o wymiarach 10×10 cm z papieru samoprzylepnego celem ograniczenia powierzchni pobrania próbki. Z tego obszaru zdejmuje się zanieczyszczenia za pomocą trzech tamponów z waty zamoczonych w wodzie destylowanej o maksymalnym przewodnictwie $5 \mu\text{scm}^{-1}$. Tampony moczy się w pojemniku ze 100 ml wody destylowanej. Po przetarciu ograniczonego szablonem obszaru tampon umieszcza się w suchym pojemniku. Po zakończeniu zdejmowania zanieczyszczeń ograniczony obszar wyciera się suchym tamponem i umieszcza się go też w pojemniku. Do pojemnika z tamponami wlewa się resztę niewykorzystanej wody destylowanej i intensywnie miesza.

Liczbę punktów zdejmowania zanieczyszczeń jonowych należy przyjmować wg tablicy 3.

Tablica 3. Liczba punktów pomiarowych przy metodzie zdejmowania zanieczyszczeń z powierzchni

Lp.	Wielkość powierzchni w m^2	Liczba punktów pomiarowych
1	Do 100	5
2	101 ÷ 1000	10
3	1001 ÷ 5000	20
4	powyżej 5000	20 punktów na każde 5000 m^2

b) Oznaczanie zanieczyszczeń w zdjętej próbce

Oznaczenia dokonuje się zgodnie z PN-EN ISO 8502-9:2002 [22].

Przewodność roztworu wody destylowanej ze zdjętymi zanieczyszczeniami mierzy się konduktometrem z kompensacją temperatury. Od tak zmierzonego przewodnictwa odejmuje się przewodnictwo użytej do zdejmowania zanieczyszczeń wody destylowanej. Wynik w temperaturze 20°C podaje się w ms/m .

Poziom zanieczyszczeń jonowych powinien wynosić poniżej 15 ms/m .

6.3.6. Sprawdzenie braku zawilgocenia powierzchni

Powierzchnia powinna wykazywać brak zawilgocenia, sprawdzony wg PN-EN ISO 8502-4:2000 [23] i PN-EN ISO 8502-8:2006 [24].

6.3.7. Wady powierzchni

Dopuszczalne wady powierzchni przygotowanej do malowania należy przyjmować jak dla „P3”, wg PN-ISO 8501-3:2004 [33].

6.4. Kontrola nakładania powłok malarskich

Kontrola nakładania powłok malarskich winna przebiegać pod kątem sprawności użytego sprzętu i techniki nakładania materiału malarskiego oraz przestrzegania zaleceń dotyczących warunków pogodowych i zabezpieczenia świeżo wykonanych powłok oraz przestrzegania czasu schnięcia i aklimatyzacji powłok. Rozpoczynając nanoszenie powłok, a także przy wszystkich zmianach sprzętu i materiałów, należy na bieżąco kontrolować grubość nakładanej warstwy mierząc jej grubość na mokro grzebieniem malarskim, zgodnie z PN-EN ISO 2808:2000 [25] metoda 7B. Wykonywanie i kontrolę robót ułatwia przyjęcie różnych kolorów dla każdej powłoki.

Należy kontrolować tzw. wyrabianie, czyli pogrubienie powłoki wykonywane po wyschnięciu naniesionej powłoki na krawędziach, obrzeżach otworów, szczelinach, spoinach, śrubach. Do „wyrabiania” należy stosować farbę w innym kolorze niż kolor danej powłoki.

6.5. Sprawdzenie jakości wykonanych powłok

6.5.1. Zgodność wykonania powłok malarskich z przepisami

Wykonawca wykaże, że poszczególne powłoki malarskie zostały wykonane zgodnie z przedmiotowymi normami, dokumentacją projektową i specyfikacją projektową:

- po zagruntowaniu,
- po wykonaniu międzywarstwy, przed wysyłką z warsztatu,
- po wykonaniu warstwy nawierzchniowej.

Ocenę jakości powłok malarskich przeprowadza się kontrolując:

- wygląd zewnętrzny powłoki (ocena niedomalowań, zacieków, wtrąceń, zmarszczeń, cofania się wymalowania, kraterowania igłowego, kraterowania z pękającymi pęcherzami, spękań, skórki pomarańczowej, suchego natrysku, podnoszenia, zgodności koloru z projektowanym),
- grubość powłok,
- przyczepność powłok,
- twardość powłoki.

6.5.2. Wygląd zewnętrzny powłoki (ocena staranności wykonania powłok)

6.5.2.1. Sposób oceny i liczba miejsc obserwacji

Ocenę wyglądu dokonuje się nieuzbrojonym okiem przy świetle dziennym lub sztucznym o mocy 100 W z odległości 0,5 ÷ 1,0 m od powierzchni. Za miejsce obserwacji przyjmuje się obszar w kształcie kwadratu o boku 10 cm, dobrze widoczny z odległości 0,5 ÷ 1,0 m.

W wypadku stwierdzenia wyraźnych różnic w jakości wymalowania w danym rejonie można go podzielić na części różniące się między sobą i każdą z nich traktować jako oddzielną część. Miejsca obserwacji powinny być w równomierny sposób rozmieszczone na ocenianej powierzchni. Liczbę miejsc obserwacji można przyjmować wg tablicy 4.

Tablica 4. Liczba miejsc obserwacji wyglądu zewnętrznego powłoki

Lp.	Powierzchnia w m ²	Liczba miejsc obserwacji
1	do 50	1÷2
2	od 51 do 100	2÷4
3	od 101 do 1000	5
4	na każde następne 1000	5

Wynik obserwacji powinien zawierać:

- liczbę wszystkich miejsc obserwacji w cyfrach bezwzględnych obejmującą 100% ocenianej powierzchni,
- liczbę miejsc zaliczonych do poszczególnych klas w cyfrach bezwzględnych,
- procentowe obliczanie udziału miejsc zaliczonych do poszczególnych klas w stosunku do wszystkich miejsc obserwacji.

6.5.2.2. Ocena wyglądu powłok pośrednich

Powłoki pośrednie w zestawie podlegają jedynie ocenie pod kątem wad niedopuszczalnych. Za niedopuszczalne wady powłok malarskich uznaje się wady wynikające ze złej jakości farb lub zastosowania w zestawie farb niewspółpracujących ze sobą oraz niestarannego prowadzenia prac malarskich, w wyniku czego występuje na ogół podnoszenie się pokrycia, spęczenie i zmarszczenie.

Za wady niedopuszczalne należy uznać:

- grube zacieki w formie firanek z występującymi na nich spęcherzeniami powłoki,
- grube zacieki kończące się kroplami farby,
- skórkę pomarańczową i kratery wynikające z podnoszenia się pokrycia,
- kratery przebijające powłokę do podłoża,
- duże spęcherzenia,
- zmarszczenia, spękania wgłębne,
- spękania deseniowe.

Wystąpienie choćby jednej z wymienionych wad dyskwalifikuje powłokę na danym fragmencie powierzchni.

6.5.2.3. Ocena wyglądu powłoki nawierzchniowej

W ocenie koloru należy posługiwać się kartą kolorów RAL. Wymagana jest klasa II wyglądu powłoki na minimum 70% miejsc obserwacji oraz klasa III na maksymalnie 30% miejsc obserwacji (wg tablicy 5).

Tablica 5. Klasy jakości powłok malarskich

Lp.	Wady powłoki	Klasa II	Klasa III
1	Zmiana koloru i odcienia	Kolor zgodny z kartą kolorów; nieznaczna zmiana odcienia na zaciekach	Kolor zgodny z kartą kolorów; nieznaczne różnice w odcieniu
2	Zanieczyszczenia mechaniczne	Pojedyncze zanieczyszczenia wmalowane w powłokę lub osadzone w warstwie nawierzchniowej	Zanieczyszczenia w formie pojedynczych zgrupowań, których powierzchnia nie przekracza 1 cm ²
3	Zacieki	Nieznaczne zacieki uwidaczniające się jedynie zmianą odcienia powłoki	Małe, płaskie niekończące się kroplami farby
4	Uklucia igłą, kratery	Pojedyncze uklucia igłą	Dość liczne uklucia igłą, pojedyncze kratery
5	Zmarszczenia, spęcherzenia, skórkę pomarańczową, spękania powierzchniowe	Bardzo nieznaczne drobne zmarszczenia, niedopuszczalne spękania, skórkę pomarańczową i spęcherzenia	Drobne zmarszczenia, nieznaczna skórkę pomarańczową, niedopuszczalne spękania i spęcherzenia

6.5.3. Grubość powłoki

Pomiar należy przeprowadzić zgodnie z PN-EN ISO 2808:2000 [25]. Zaleca się metodę nieniszczącą (metodę 6). Do pomiaru należy stosować miernik elektromagnetyczny z czujnikiem integralnym lub na przewodzie. Wyniki pomiarów przy prawidłowej grubości zestawu powinny spełniać wymóg, aby 90% wyników pomiarów wykazywało nie niższą od wartości nominalnej, a najwyżej 10% pomiarów może mieć wartość co najmniej 0,9 wartości nominalnej. Maksymalna grubość nie może być większa od dwukrotnej grubości nominalnej, lecz nie większa niż 600 µm. Liczbę punktów pomiarowych należy określić zgodnie z PN-EN ISO 2808:2000 [25].

6.5.4. Przyczepność powłok

Przyczepność powłok należy testować metodą odrywową (pull-off) wg PN-EN ISO 4624:2004 [17] i jedną z metod nacięciowych: metodą siatki nacięć wg PN-EN ISO 2409:1999 [15] lub metodą nacięcia krzyżowego wg ASTM D 3359:1997 [16].

Przyczepność powinna wynosić:

- nie mniej niż 5MPa wg metody odrywowej,
- stopień nie wyższy niż 1 wg metody siatki nacięć,
- stopień nie niższy niż 4A wg metody krzyża.

Po dokonaniu pomiaru każdą z wymienionych metod należy uzupełnić zniszczoną powłokę malarską tym samym systemem lakierowym, który stosowano uprzednio przy malowaniu. Liczbę punktów pomiarowych przyczepności należy określać wg tablicy 6.

Tablica 6. Liczba punktów pomiarowych przy badaniu przyczepności powłoki

Lp.	Wielkość powierzchni w m ²	Liczba punktów pomiarowych
1	do 100	3
2	101÷1000	5
3	1001÷10000	6
4	powyżej 10000	6 na każde 10000 m ²

6.5.5. Twardość powłoki

Twardość powłoki badana wg PN-ISO 15184:2001 [26] powinna >1H.

6.6. Protokół z kontroli

Wzór protokołu z kontroli całego systemu powłokowego oraz karty dokumentacji powykonawczej zostały przedstawione w załącznikach 2D i 3.

7. OBMIAR ROBÓT

7.1. Ogólne zasady obmiaru robót

Ogólne zasady obmiaru robót podano w ST D-M-00.00.00 „Wymagania ogólne” [1], pkt 7.

7.2. Jednostka obmiarowa

Jednostką obmiarową jest m² (metr kwadratowy) powierzchni podlegającej malowaniu.

8. ODBIÓR ROBÓT

8.1. Ogólne zasady odbioru robót

Ogólne zasady odbioru robót podano w ST D-M.00.00.00 “Wymagania ogólne”, pkt 8.

8.2. Odbiór robót zanikających i ulegających zakryciu

Odbiór robót ulegających zakryciu polega na finalnej ocenie jakości i ilości robót przed ich zakryciem. Odbioru tego dokonuje Inżynier, po zgłoszeniu przez Wykonawcę i potwierdza w formie pisemnej.

Odbiór częściowy polega na ocenie jakości, ilości i wartości sprzedażnej wykonywanych robót objętych odbiorem częściowym. Przedmiotem odbioru częściowego mogą być wyłącznie zakończone elementy obiektu (np. przeszło).

Odbiór ostateczny polega na ostatecznej ocenie jakości, ilości i wartości sprzedażnej wykonanych robót. Przedmiotem odbioru końcowego mogą być tylko całkowicie zakończone roboty na obiekcie.

Do robót zanikających i podlegających zakryciu należy przygotowanie powierzchni do malowania, nałożenie warstw gruntującej i międzywarstwy. Odbiory następują na podstawie wyników badań przedstawionych w pkt 6. Jeżeli wszystkie badania dały wyniki pozytywne, roboty należy uznać za wykonane zgodnie z wymaganiami ST. Jeżeli choć jedno badanie dało wynik ujemny wykonane roboty należy uznać za niezgodne z wymaganiami. W tym wypadku Wykonawca jest zobowiązany doprowadzić roboty do zgodności z ST i przedstawić je do ponownego odbioru.

9. PODSTAWA PŁATNOŚCI

9.1. Ogólne ustalenia dotyczące podstawy płatności

Ogólne ustalenia dotyczące podstawy płatności podano w ST D-M-00.00.00 „Wymagania ogólne” [1], pkt 9.

9.2. Cena jednostki obmiarowej

Cena wykonania powłoki malarskiej obejmuje:

- roboty przygotowawcze,
- dostarczenie projektu technologicznego wykonania zabezpieczenia antykorozyjnego i PZJ,
- zakup i dostarczenie wszystkich czynników produkcji,
- przygotowania powierzchni konstrukcji do malowania,
- wykonanie powłok malarskich przewidzianych w dokumentacji projektowej i ST,
- wykonanie projektu rusztowań i konstrukcji zabezpieczających,
- wykonanie niezbędnych rusztowań i ich przekładanie,
- wykonanie prac zabezpieczających,
- przeprowadzanie badań przewidzianych w specyfikacji technicznej,
- dostosowanie się do warunków pogodowych oraz do wymaganych przerw między poszczególnymi operacjami (warstwami),
- naprawa uszkodzonej powłoki antykorozyjnej,
- zabezpieczenie otoczenia przed szkodliwym oddziaływaniem robót,
- zabezpieczenie wykonanych powłok w trakcie ich schnięcia przed skutkami czynników atmosferycznych oraz zanieczyszczeń,
- demontaż rusztowań,
- zapewnienie odpowiednich warunków przechowywania materiałów malarskich i składowania dostarczonych z wytwórni elementów konstrukcji,

- zabezpieczenie odpowiednich warunków bezpieczeństwa i higieny pracy,
- wykonanie próbnych powłok malarskich,
- wykonanie badań i przygotowanie odpowiednich protokołów i raportów ,
- uporządkowanie miejsca robót.

9.3. Sposób rozliczenia robót tymczasowych i prac towarzyszących

Cena wykonania robót określonych niniejszą ST obejmuje:

- roboty tymczasowe, które są potrzebne do wykonania robót podstawowych, ale nie są przekazywane Zamawiającemu i są usuwane po wykonaniu robót podstawowych,
- prace towarzyszące, które są niezbędne do wykonania robót podstawowych, niezaliczane do robót tymczasowych.

10. PRZEPISY ZWIĄZANE

10.1. Ogólne specyfikacje techniczne (ST)

1. D-M-00.00.00 Wymagania ogólne

10.2. Normy

2. PN EN ISO 12944-1:2001 Farby i lakiery. Ochrona przed korozją konstrukcji stalowych za pomocą ochronnych systemów malarskich. Część 1: Ogólne wprowadzenie
3. PN-EN ISO 12944-2:2001 Farby i lakiery. Ochrona przed korozją konstrukcji stalowych za pomocą ochronnych systemów malarskich. Część 2: Klasyfikacja środowisk
4. PN-C-81400:1989 Farby i lakiery. Pakowanie, przechowywanie, transport
5. PN-EN ISO 12944-7:2001 Farby i lakiery. Ochrona przed korozją konstrukcji stalowych za pomocą systemów malarskich. Część 7: Wykonywanie i nadzór prac malarskich
6. PN-EN ISO 12944-8:2001 Farby i lakiery. Ochrona przed korozją konstrukcji stalowych za pomocą systemów malarskich. Część 8: Opracowanie dokumentacji dotyczącej nowych prac i renowacji
7. PN-EN ISO 1513:1999 Farby i lakiery. Sprawdzenie przygotowania próbek do badań
8. PN-EN ISO 8502-3:2000 Przygotowanie podłoży stalowych przed nakładaniem farb i podobnych produktów. Wzrokowa ocena czystości powierzchni. Stopnie skorodowania i stopnie przygotowania niezabezpieczonych podłoży stalowych oraz podłoży stalowych po całkowitym usunięciu wcześniej nałożonych powłok
9. PN-ISO 8501-2:2002 Przygotowywanie podłoży stalowych przed nakładaniem farb i podobnych produktów. Wzrokowa ocena czystości powierzchni. Stopnie przygotowania wcześniej pokrytych powłokami podłoży stalowych po miejscowym usunięciu tych powłok (kolorowe wzorce)
10. PN-EN ISO 4628-2:2005 Farby i lakiery. Ocena zniszczenia powłok. Określanie ilości i rozmiaru uszkodzeń oraz intensywności jednolitych zmian w wyglądzie. Część 2: Ocena stopnia spęcherzenia
11. PN-EN ISO 4628-3:2005 Farby i lakiery. Ocena zniszczenia powłok. Określanie ilości i rozmiaru uszkodzeń oraz intensywności jednolitych zmian w wyglądzie. Część 3: Ocena stopnia zardzewienia
12. PN-EN ISO 4628-4:2005 Farby i lakiery. Ocena zniszczenia powłok. Określanie ilości i rozmiaru uszkodzeń oraz intensywności jednolitych zmian w wyglądzie. Część 4: Ocena stopnia spękania
13. PN-EN ISO 4628-5:2005 Farby i lakiery. Ocena zniszczenia powłok. Określanie ilości i rozmiaru uszkodzeń oraz intensywności jednolitych zmian w wyglądzie. Część

- 5: Ocena stopnia złuszczenia
14. PN-EN ISO 4628-6:2001 Farby i lakiery. Ocena zniszczenia powłok. Określanie intensywności, ilości i rozmiaru podstawowych rodzajów uszkodzeń. Ocena stopnia skredowania metodą taśmy
15. PN-EN ISO 2409:1999 Farby i lakiery. Metoda siatki nacięć
16. ASTM D 3359:1997 Oznaczenie przyczepności powłoki do podłoża metodą taśmy (metoda krzyża Andrzeja)
17. PN-EN ISO 4624:2004 Farby i lakiery. Próba odrywania do oceny przyczepności
18. PN-H-97052:1970 Ochrona przed korozją. Ocena przygotowania powierzchni stali, staliwa i żeliwa do malowania
19. PN-EN ISO 8503-4:1999 Przygotowanie podłoży stalowych przed nakładaniem farb i podobnych produktów. Charakterystyki chropowatości powierzchni podłoży stalowych po obróbce strumieniowo-ściernej. Część 4: Metoda kalibrowania wzorców ISO profilu powierzchni do określania profilu powierzchni. Sposób postępowania z użyciem przyrządu stykowego
20. PN-EN ISO 8502-6:2007 Przygotowanie podłoży stalowych przed nakładaniem farb i podobnych produktów. Badania służące do oceny czystości powierzchni. Część 6: Ekstrakcja rozpuszczalnych zanieczyszczeń do analizy. Metoda Bresle'a
21. PN-EN ISO 8502-5:2005 Przygotowanie podłoży stalowych przed nakładaniem farb i lakierów i podobnych produktów. Badania służące do oceny czystości powierzchni. Część 5: Oznaczanie chlorków na powierzchniach stalowych przygotowanych do malowania (metoda rurki wskaźnikowej)
22. PN-EN ISO 8502-9:2002 Przygotowanie podłoży stalowych przed nakładaniem farb i podobnych produktów. Badania służące do oceny czystości powierzchni. Część 9: Terenowa metoda konduktometrycznego oznaczania soli rozpuszczalnych w wodzie
23. PN-EN ISO 8502-4:2000 Przygotowanie podłoży stalowych przed nakładaniem farb i podobnych produktów. Badania służące do oceny czystości powierzchni. Wytyczne dotyczące oceny prawdopodobieństwa kondensacji pary wodnej przed nakładaniem farby
24. PN-EN ISO 8502-8:2006 Przygotowanie podłoży stalowych przed nakładaniem farb i podobnych produktów. Badania służące do oceny czystości powierzchni. Część 8: Metoda polowa refraktometrycznego oznaczania wilgoci
25. PN-EN ISO 2808:2000 Farby i lakiery. Oznaczanie grubości powłoki
26. PN-ISO 15184:2001 Farby i lakiery. Sprawdzenie twardości metodą ołówkową
27. PN-EN ISO 11124-2:2000 Przygotowanie podłoży stalowych przed nakładaniem farb i podobnych produktów. Wymagania techniczne dotyczące metalowych ścierniw stosowanych w obróbce strumieniowo-ściernej. Ostrokatny śrut z żeliwa utwardzonego
28. PN-EN ISO 11126-3:2000 Przygotowanie podłoży stalowych przed nakładaniem farb i podobnych produktów. Wymagania techniczne dotyczące niemetalowych ścierniw stosowanych w obróbce strumieniowo-ściernej. Żużel pomiedziowy
29. PN-EN ISO 11126-4:2002 Przygotowanie podłoży stalowych przed

- nakładaniem farb i podobnych produktów. Wymagania techniczne dotyczące niemetalowych ścierniw stosowanych w obróbce strumieniowości. Część 4: Żużel pomiedziowy
30. PN-EN ISO 11126-7:2001 Przygotowanie podłoży stalowych przed nakładaniem farb i podobnych produktów. Wymagania techniczne dotyczące niemetalowych ścierniw stosowanych w obróbce strumieniowości. Część 7: Elektrokorund
31. PN-ISO 8501-1:2002 Przygotowanie podłoży stalowych przed nakładaniem farb i podobnych produktów. Wzrokowa ocena czystości powierzchni. Stopnie skorodowania i stopnie przygotowania niezabezpieczonych podłoży stalowych oraz podłoży stalowych po całkowitym usunięciu wcześniej nałożonych powłok
32. PN-EN ISO 8501-4:2008 Przygotowanie podłoży stalowych przed nakładaniem farb i podobnych produktów. Wzrokowa ocena czystości powierzchni. Część 4: Stany wyjściowe powierzchni, stopnie przygotowania i stopnie rdzy nalotowej w powiązaniu z oczyszczeniem strumieniem wody pod ciśnieniem
33. PN-ISO 8501-3:2004 Przygotowanie podłoży stalowych przed nakładaniem farb i podobnych produktów. Wzrokowa ocena czystości powierzchni. Część 3: Stopnie przygotowania spoin, ostrych krawędzi i innych obszarów z wadami powierzchni
34. PN-EN ISO 8503-2:1999 Przygotowanie podłoży stalowych przed nakładaniem farb i podobnych produktów. Charakterystyki chropowatości powierzchni podłoży stalowych po obróbce strumieniowości. Część 2: Metoda stopniowania profilu powierzchni stalowych po obróbce strumieniowości. Sposób postępowania z użyciem wzorca
35. PN-EN ISO 8504-2:2002 Przygotowanie podłoży stalowych przed nakładaniem farb i podobnych produktów. Metody przygotowania powierzchni. Część 2: Obróbka strumieniowości

10.2. Inne dokumenty

36. Rozporządzenie Ministra Gospodarki i Polityki Społecznej z dnia 14 stycznia 2004 r. w sprawie bezpieczeństwa i higieny pracy przy czyszczeniu powierzchni, malowaniu natryskowym i natryskiwaniu cieplnym (Dz.U. z 2004 r. nr 16 poz. 156)
37. Ustawa o odpadach z dnia 27 kwietnia 2001 r. (Dz.U. z 2001 r., nr 62, poz. 628)
38. Zalecenia do wykonania i odbioru antykorozyjnych zabezpieczeń konstrukcji stalowych drogowych obiektów mostowych, nowelizacja w 2006 r. stanowiąca załącznik do zarządzenia nr 15 Generalnego Dyrektora Dróg Krajowych i Autostrad z dnia 8 marca 2006 r.
39. Ustawa z dnia 11 stycznia 2001 r. o substancjach i preparatach chemicznych (Dz.U. z 2001 r. nr 11, poz. 84 wraz z późniejszymi zmianami)
40. Rozporządzenie Ministra Gospodarki i Pracy z dnia 10 października 2005 r. zmieniające rozporządzenie w sprawie najwyższych dopuszczalnych stężeń i natężeń czynników szkodliwych dla zdrowia w środowisku pracy (Dz.U. z 2005 r. nr 212, poz. 1769)
41. Ustawa z dnia 16 kwietnia 2004 r. o wyrobach budowlanych (Dz.U. z 2004 r. nr 92, poz.881)

11. ZAŁĄCZNIKI

Załącznik 1

POMIARY KLIMATYCZNE

Data	Godzina	Wilgotność względna %	Temperatura powietrza °C	Temperatura podłoża °C	Temperatura punktu rosy °C	Wykonujący pomiar	Uwagi
1	2	3	4	5	6	7	8

Podpis wykonującego pomiary

.....

Podpis Inżyniera

.....

Podpis Wykonawcy

.....

PROTOKÓŁ KONTROLI JAKOŚCI

Załącznik 2A. Farby *)	
Obiekt	
A1	Producent
A2	Nazwa
A3	Nr partii
A4	Świadectwo kontroli jakości nr
A5	Stan opakowania: Uszkodzone Nieuszkodzone
A6	Kożuszenie
A7	Osad: Łatwy do rozmieszania Trudny do rozmieszania Niemożliwy do rozmieszania
A8	Wtrącenia
A9	Rozdział faz
A10	Konsystencja (np. żelowanie)
A11	Kolor
A12	Uwagi

*) należy wypełnić dla każdej partii farby

Załącznik 2B. Przygotowanie powierzchni*)	
B1	Obiekt
B2	Fragment konstrukcji wg szkicu; (element)
B3	Informacje dotyczące mycia konstrukcji (ciśnienie detergentu, jego stężenie itp.)
B4	Przygotowanie powierzchni do pierwszego malowania
B4.1	Data i godziny czyszczenia
B4.2	Rodzaj i parametry ścierniwa (granulacja, czystość jonowa itd)
B4.3	Stopień przygotowania powierzchni
B4.4	Stopień odpylenia
B4.5	Profil powierzchni
B4.6	Zanieczyszczenie jonowe
B5	Zakres drugiego przygotowania powierzchni po naniesieniu gruntu (stan powłoki, zastosowane operacje, itd.)
B6	Zakres trzeciego przygotowania powierzchni po naniesieniu międzywarstwy (stan powłoki, zastosowane operacje itd.)
B7	Zakres czwartego przygotowania powierzchni po naniesieniu międzywarstwy (stan powłoki, zastosowane operacje itd.)
B8	Data przeprowadzenia oceny
B9	Uwagi

*) należy wypełniać każdego dnia po skończonym fragmencie pracy

Załącznik 2C. Nakładanie powłok	
Powłoka (grunt, międzywarstwa, nawierzchniowa)*	
C1	Obiekt
C2	Fragment konstrukcji wg szkicu (element)
C3	Parametry powierzchni przed malowaniem
C4	Rodzaj farby
C5	Technika aplikacji (parametry aplikacji)
C6	Czas malowania
C7	Wygląd: Cofanie się wymalowania Zacieki Zanieczyszczenia wmalowane w powłokę Kraterowania igłowe Kraterowania z pękającymi pęcherzami Zmarszczenia Spękania Skórka pomarańczowa Suchy natrysk Podnoszenie Niedomalowania

C8	Grubość [μm] (liczba wykonanych pomiarów, zakres wyników, czy spełnia zasadę, że max. 10% pomiarów jest poniżej 0,9 wartości nominalnej, a grubość max. nie przekracza trzykrotnej wartości nominalnej)	
C9	Przyczepność (w przypadkach wątpliwych)	
C10	Data przeprowadzenia oceny	
C11	Uwagi	

* należy wypełniać każdego dnia po skończonym fragmencie pracy

Załącznik 2D. Kontrola całego systemu powłokowego		
Powłoki		
D1	Obiekt	
D2	Fragment konstrukcji wg szkicu (element)	
D3	Parametry powierzchni przed malowaniem	
D4	Rodzaje farb w kolejnych powłokach	
D5	Wygląd:	
D6	Grubość [μm] (liczba wykonanych pomiarów, zakres wyników, czy spełnia zasadę, że max. 10% pomiarów jest poniżej 0,9 wartości nominalnej , a grubość max. nie przekracza trzykrotnej wartości nominalnej)	
D7	Przyczepność całego systemu do podłoża (w przypadkach wątpliwych)	
D8	Przyczepność międzywarstwowa (w przypadkach wątpliwych)	
D9	Data przeprowadzenia oceny	
D10	Uwagi	

Podpisy:

Wykonawca

Inżynier

Nadzór producenta farb

.....

.....

.....

KARTA DOKUMENTACJI POWYKONAWCZEJ

1	Obiekt
2	Przygotowanie podłoża
2.1	Terminy: rozpoczęcia.....zakończenia.....
2.2	Metoda
2.3	Rodzaj ścierniwa
2.4	Stopień przygotowania powierzchni wg PN-ISO 8501-1
2.5	Stopień odpylenia wg PN-EN ISO 8502-3
2.6	Profil powierzchni wg PN-EN ISO 8503-2
2.7	Zanieczyszczenia jonowe wg PN-EN ISO 8502-9
2.8	Uwagi o stanie podłoża
3	Malowanie:
3.1	Producent farb
3.2	Nazwa farby
3.3	Kolor
3.4	Świadectwo
3.5	Nr partii
3.6	Data produkcji
3.7	Data kontroli jakości
3.8	Termin aplikacji: rozpoczęcia zakończenia
4	System powłokowy
4.1	Grubość powłoki pierwszej
4.2	Grubość powłoki drugiej
4.3	Grubość powłoki trzeciej
4.4	Grubość powłoki czwartej
4.5	Uwagi o jakości pokrycia (grubość, wygląd, przyczepność itd.)

Podpisy:

Wykonawca

Inżynier

.....

.....

**SZCZEGÓŁOWE SPECYFIKACJE TECHNICZNE
WYKONANIA I ODBIORU ROBÓT BUDOWLANYCH**

M – 15.01.02

**IZOLACJA POWŁOKOWA ASFALTOWA
UKŁADANA „NA ZIMNO”**

1. WSTĘP

1.1. Przedmiot ST

Przedmiotem niniejszej specyfikacji technicznej są wymagania dotyczące wykonania i odbioru robót związanych z wykonaniem izolacji powłokowych na drogowych obiektach inżynierskich.

1.2. Zakres stosowania ST

Specyfikacja techniczna (ST) jest stosowana jako dokument przetargowy i kontraktowy przy zleceniu i realizacji robót na obiektach inżynierskich.

1.3. Zakres robót objętych ST

Ustalenia zawarte w niniejszej specyfikacji dotyczą zasad wykonania i odbioru robót związanych z malowaniem „na zimno” roztworem asfaltowym powierzchni betonowych, które stykają się z gruntem.

1.4. Określenia podstawowe

Określenia podstawowe są zgodne z obowiązującymi, odpowiednimi polskimi normami i z definicjami podanymi w ST D-M-00.00.00 „Wymagania ogólne” [1] pkt 1.4.

1.5. Ogólne wymagania dotyczące robót

Ogólne wymagania dotyczące robót podano w ST D-M-00.00.00 „Wymagania ogólne” [1], pkt 1.5.

2. MATERIAŁY

2.1. Ogólne wymagania dotyczące materiałów

Ogólne wymagania dotyczące materiałów, ich pozyskiwania i składowania, podano w ST D-M-00.00.00 „Wymagania ogólne” [1] pkt 2.

2.2. Zgodność materiałów z dokumentacją projektową

Materiały do wykonania robót powinny być zgodne z ustaleniami dokumentacji projektowej. Dla zastosowanych materiałów Wykonawca przedstawi aktualną Polską Normę, aprobatę techniczną wydaną przez IBDiM lub europejską aprobatę techniczną.

Wykonawca dostarczy Inżynierowi zaświadczenia producenta potwierdzające spełnienie przez materiał izolacyjny wymaganych właściwości oraz trwałości, a także wyniki przeprowadzonych badań.

2.3. Stosowane materiały

Jeżeli dokumentacja projektowa i ST nie przewidują inaczej, do wykonania izolacji cienkiej można stosować następujące materiały:

- a) do gruntowania - rzadki (R) roztwór plastyfikowanych asfaltów ponaftowych w rozpuszczalnikach. Działanie roztworu powinno polegać na przenikaniu w pory betonu, uszczelnianiu powierzchni, wiązaniu pozostałych pyłów oraz na stwarzaniu warunków przyczepności warstw izolacyjnych do podłoża. Środek powinien być odporny na działanie temperatury do 60°C. Środka nie należy stosować na mokrych i przemrożonych powierzchniach. Rozprowadza się go na zimno, bez podgrzewania w temperaturze powyżej +5°C. Zależnie od porowatości podłoża zużycie materiału wynosi 0,3÷0,45 kg/m² powierzchni zabezpieczanej. Przy aplikacji należy zachować szczególne środki ostrożności, ponieważ środki te są łatwopalne i nie są odporne na działanie rozpuszczalników organicznych (benzol, benzyna, nafta itp.),
- b) do wykonania właściwej izolacji - półgęsty roztwór (P) produkowany z asfaltów ponaftowych, plastyfikowanych olejami i rozcieńczanych rozpuszczalnikami organicznymi. Rozprowadzany na podłożu zagruntowanym powinien tworzyć po wyschnięciu silnie przylegającą powłokę asfaltową o dużej plastyczności. Powłoka ta powinna wykazywać odporność na działanie wód agresywnych o słabych stężeniach. Środek powinien być odporny na działanie temperatury do 60°C. Rozprowadza się go zimno, bez podgrzewania w temperaturze powyżej +5°C. Zużycie materiału przy jednokrotnym smarowaniu wynosi 0,8÷1,0 kg/m² powierzchni zabezpieczanej.
Zastosowane materiały powinny spełniać wymagania PN-B-24620:1998 [2].

3. SPRZĘT

3.1. Ogólne wymagania dotyczące sprzętu

Ogólne wymagania dotyczące sprzętu podano w ST D-M-00.00.00 „Wymagania ogólne” [1], pkt 3.

3.2. Sprzęt do wykonania robót

Do wykonania robót Wykonawca powinien dysponować prostym sprzętem malarskim, jak pędzle, wałki, szczotki dekarские odporne na działanie agresywnych rozpuszczalników, głównie węglowodorów aromatycznych oraz sprzętem do czyszczenia powierzchni betonowej (piaskownicy z filtrem przeciwolejowym).

4. TRANSPORT

4.1. Ogólne wymagania dotyczące transportu

Ogólne wymagania dotyczące transportu podano w ST D-M-00.00.00 „Wymagania ogólne” [1], pkt 4.

4.2. Transport i przechowywanie materiałów

Roztwór asfaltowy powinien być pakowany w szczelnie zamknięte bębny metalowe. Bębny należy magazynować w pozycji stojącej z dala od źródeł ognia i elementów grzejnych, w warunkach zabezpieczających je przed nasłonecznieniem i wpływami atmosferycznymi. Materiał, pakowany jak wyżej, może być przewożony dowolnymi środkami transportu z zachowaniem przepisów obowiązujących przy przewożeniu materiałów niebezpiecznych na drogach publicznych. Bębny ze środkiem gruntującym należy ustawiać w pozycji stojącej, ściśle jeden obok drugiego najwyżej w dwóch warstwach, tak aby tworzyły zwartą całość zabezpieczoną dodatkowo listwami przed ewentualnym przesunięciem i uszkodzeniem.

Na każdym opakowaniu środka powinna być umieszczona etykieta zawierająca następujące dane:

- nazwę i adres producenta,
- datę produkcji,
- numer partii wyrobu,
- masę netto,
- termin przydatności do użycia,
- numer PN lub informację o uzyskaniu przez wyrób aprobaty technicznej,
- napis „Ostrożnie z ogniem”.

Roztwory asfaltowe należy składować w suchym pomieszczeniu, z dala od źródła ciepła i światła, w temperaturze nie niższej niż +5°C i nie wyższej niż +25°C.

5. WYKONANIE ROBÓT

5.1. Ogólne zasady wykonywania robót

Ogólne zasady wykonywania robót podano w ST D-M-00.00.00 „Wymagania ogólne” [1], pkt 5.

Izolacja cienka powinna być wykonywana zgodnie z ustaleniami dokumentacji projektowej i ST. W przypadku braku wystarczających danych można korzystać z ustaleń podanych w niniejszej specyfikacji.

5.2. Zasady wykonywania robót

Sposób wykonania robót powinien być zgodny z dokumentacją projektową i ST. Podstawowe czynności przy wykonywaniu robót obejmują:

- roboty przygotowawcze,
- przygotowanie podłoża betonowego,
- zagruntowanie podłoża betonowego roztworem rzadkim,
- naniesienie dwóch warstw izolacji z roztworu półgęstego,
- roboty wykończeniowe.

5.3. Roboty przygotowawcze

Przed przystąpieniem do robót należy, na podstawie dokumentacji projektowej, ST lub wskazań Inżyniera:

- ustalić materiały niezbędne do wykonania robót,
- określić kolejność, sposób i termin wykonania robót.

5.4. Ogólne warunki prowadzenia robót izolacyjnych

Przy wykonywaniu prac izolacyjnych należy bezwzględnie przestrzegać zaleceń producenta materiału dotyczących wymaganych warunków atmosferycznych: temperatury i wilgotności powietrza. Podczas wykonywania prac Wykonawca zobowiązany jest monitorować wilgotność i temperaturę powietrza. Parametry te muszą odpowiadać wymaganiom podanym w kartach technicznych, Polskich Normach i aprobaty technicznych. Jeżeli warunki pogodowe odbiegają od wymagań kart technicznych, roboty należy przerwać i wznowić je dopiero po poprawie pogody. Pomiarów warunków atmosferycznych należy wykonywać co 3-4 godziny i przy każdej odczuwalnej zmianie pogody.

Jeżeli producent materiałów nie podaje inaczej, to prace izolacyjne należy wykonywać przy dobrej pogodzie, niedopuszczalne jest prowadzenie robót w czasie silnego wiatru, podczas opadów śniegu, deszczu i mżawki,

bezpośrednio po opadach oraz przed spodziewanymi opadami, a także w czasie, gdy wilgotność względna powietrza jest większa niż 85%. Roboty można prowadzić, gdy temperatura powietrza oraz podłoża jest wyższa od +5°C i niższa od +35°C. W pobliżu wykonywanych robót nie mogą być składane żadne materiały sypkie i pyłące.

Przed nałożeniem pierwszej warstwy izolacji cienkiej (warstwy gruntującej), Wykonawca powinien sprawdzić czy wilgotność podłoża gruntowego jest zgodna z wymaganiami producenta. Jeśli producent nie określa innych wymagań, wilgotność podłoża na głębokości 20 mm nie powinna być wyższa niż 4%. Jeśli powyższy warunek nie jest spełniony, Wykonawca przed rozpoczęciem robót powinien zastosować system osuszania podłoża betonowego zaakceptowany przez Inżyniera.

Mas izolacyjnych stosowanych na zimno nie wolno podgrzewać na otwartym ogniu. W okresie chłódów materiały te doprowadza się do temperatury roboczej 18°C przez ogrzewanie beczek w gorącej wodzie lub w ogrzanych pomieszczeniach (cieplakach). Dostarczone na budowę gotowe preparaty nie mogą być rozcieńczane rozpuszczalnikami ani mieszane z innymi materiałami izolacyjnymi.

W trakcie wykonywania robót należy ściśle przestrzegać przepisów bezpieczeństwa, ponieważ materiały stosowane do wykonania izolacji są łatwopalne. Należy unikać otwartego ognia w promieniu 20 metrów od miejsca pracy lub składowania materiałów.

5.5. Przygotowanie powierzchni betonowej do ułożenia izolacji

Izolację układa się na odpowiednio wytrzymałym mechanicznie, suchym, czystym, równym i gładkim podłożu, wolnym od plam olejowych i pyłu. Jeżeli producent w kartach technicznych nie podaje inaczej, to izolację można układać na betonie po co najmniej 14 dniach od jego ułożenia, gdy dojrzewanie betonu następowało w temperaturze co najmniej 15°C. W przypadku, gdy dojrzewanie betonu następowało w temperaturze niższej, okres oczekiwania przed rozpoczęciem robót izolacyjnych należy odpowiednio wydłużyć. Stopień dojrzłości betonu można oceniać zgodnie z „Zaleceniami dotyczącymi oceny jakości betonu „in-situ” w nowo budowanych konstrukcjach obiektów mostowych” [5].

Bezpośrednio przed naniesieniem pierwszej warstwy izolacji podłoże należy oczyścić sprężonym powietrzem w celu uzyskania suchej powierzchni, oczyszczonej z mleczka cementowego, niewiązanych ziaren kruszywa, pyłów oraz innych zanieczyszczeń, które mogłyby obniżyć przyczepność warstw bitumicznych do betonu. Sprężarka powinna być wyposażona w filtr olejowy. Odpylanie należy wykonywać zawsze w kierunku zgodnym z kierunkiem wiatru wiejącego podczas robót.

Ubytki betonu należy wypełnić specjalnymi zaprawami niskoskurczowymi do napraw betonu, dla których Wykonawca przedstawi Polską Normę, aprobatę techniczną IBDiM lub europejską aprobatę techniczną.

Przygotowane podłoże powinno spełniać następujące wymagania:

- wytrzymałość gwarantowana na ściskanie powinna być nie mniejsza niż wynikająca z przyjętej klasy betonu,
- wytrzymałość betonu na rozciąganie badana metodą „pull-off” powinna wynosić co najmniej 1,5 MPa. Sprawdzenie wytrzymałości podłoża na odrywanie wykonywane metodą „pull-off” przy średnicy krążka próbnego \varnothing 50 mm powinno być przeprowadzone wg zasady: 1 oznaczenie na 25 m² izolowanej powierzchni i min. 5 oznaczeń wg PN-B-01814:1992 [3],
- podłoże powinno być suche: beton w stanie powietrzno-suchym, bez widocznych śladów wilgoci i spowodowanych wilgocią zacieмnień; przy pomiarze wilgotności wilgotnościomierzem elektronicznym za podłoże suche należy przyjąć beton o wilgotności mniejszej od 4%; pomiarów wilgotności płyty należy dokonywać przyrządem wycechowanym do pomiaru wilgotności materiałów o porowatości nie przekraczającej 10%,
- podłoże powinno być czyste: powierzchnia betonu wolna od luźnych frakcji pyłów, plam oleju, smarów i innych zanieczyszczeń; ocenę czystości podłoża wykonuje się wizualnie,
- podłoże powinno być gładkie: za podłoże gładkie uznaje się powierzchnie nie wykazujące lokalnych nierówności przekraczających 5 mm.

5.6. Gruntowanie podłoża

Przed przystąpieniem do robót izolacyjnych należy obniżyć poziom wody gruntowej do co najmniej 30 cm poniżej układanej warstwy izolacji i zapewnić utrzymanie tego poziomu w czasie trwania robót. W przypadku konieczności zagruntowania wilgotnej powierzchni należy użyć roztworów depresyjnych szybko rozpadających, np. asfaltowej emulsji kationowej spełniającej wymagania PN-B-24003:1997[4]. Jest to jednak przypadek szczególny, wymagający pisemnej zgody Inżyniera.

W pierwszej kolejności należy zagruntować powierzchnię przy narożach wklęsłych i wypukłych. Do gruntowania powierzchni betonowej asfaltowym środkiem gruntującym można przystąpić, gdy beton jest w wieku co najmniej 14 dni, ale zaleca się 28 dni. Gruntowanie podłoża wykonuje się przez jednokrotne pomalowanie powierzchni roztworem asfaltowym w ilości zalecanej przez producenta (zwykle jest to od 0,3 do 0,45 kg/m²). Zużycie materiału jest zależne od rodzaju roztworu asfaltowego oraz od chłonności podłoża. Gruntowanie wykonuje się za pomocą wałków malarskich lub szczotek dekarskich. Czas schnięcia roztworu asfaltowego jest zależny od rodzaju stosowanych rozpuszczalników oraz od warunków pogodowych (temperatury otoczenia podczas wykonywania robót i wiatru). Optymalny czas schnięcia roztworu asfaltowego powinien wynosić od 30 min do 4 godz., ale nie powinien przekraczać 6 godz. Gdy gruntowana powierzchnia pozostaje lepka przez dłuższy czas może zostać zapyłona.

Prawidłowo zagruntowana powierzchnia po wyschnięciu roztworu asfaltowego powinna mieć jednolitą barwę czarną lub ciemnobrązową, bez smug i przebarwień. Przebarwienia powstają w miejscach, gdzie ułożono zbyt cienką warstwę roztworu asfaltowego lub gdzie podłoże było zatłuszczone i roztwór asfaltowy z niego spłynął. Gruntowanie roztworem asfaltowym należy wykonywać jednokrotnie, a ułożona warstwa roztworu asfaltowego nie powinna być zbyt gruba. Należy zużyć tylko tyle środka gruntującego, ile beton zdoła całkowicie wchłonąć tak, aby na powierzchni nie pozostała powłoka z warstewki asfaltu. W przypadku dwukrotnego gruntowania lub ułożenia bardzo grubej warstwy roztworu asfaltowego, na powierzchni roztworu utworzy się błonka, pod którą pozostaną resztki rozpuszczalnika, które w sposób istotny osłabiają przyczepność kolejnych warstw izolacji do podłoża.

5.7. Układanie kolejnych warstw izolacji cienkiej

Przed ułożeniem następnych warstw izolacji zagruntowana powierzchnia powinna być całkowicie sucha. Można to sprawdzić przez dotknięcie zagruntowanej powierzchni suchą, czystą dłonią (nie zatłuszczoną lub zakurzoną), gdy dłoń nie przykleja się i pozostaje czysta oznacza to, że roztwór gruntujący jest już dostatecznie suchy.

Zagruntowaną powierzchnię należy powlec roztworem asfaltowym dwukrotnie. Zużycie materiału wynosi około 0,8 do 1,0 kg/m² dla jednej warstwy. Łączna grubość warstw izolacyjnych nie powinna być mniejsza od 2 mm.

Po wykonaniu izolacji zabezpieczone powierzchnie powinny być chronione przed światłem słonecznym, deszczem i innymi czynnikami atmosferycznymi przez przynajmniej 6 godzin.

5.8. Roboty wykończeniowe

Roboty wykończeniowe powinny być zgodne z dokumentacją projektową. Do robót wykończeniowych należą prace związane z dostosowaniem wykonanych robót do warunków budowy obiektu i roboty porządkujące.

6. KONTROLA JAKOŚCI ROBÓT

6.1. Ogólne zasady kontroli jakości robót

Ogólne zasady kontroli jakości robót podano w ST D-M-00.00.00 [1] „Wymagania ogólne”, pkt 6.

6.2. Badania przed przystąpieniem do robót

Przed przystąpieniem do robót Wykonawca powinien:

- a) uzyskać wymagane dokumenty, dopuszczające wyroby budowlane do obrotu i powszechnego stosowania (certyfikaty zgodności, deklaracje zgodności, aprobaty techniczne, ew. badania materiałów wykonane przez dostawców itp.), potwierdzające zgodność materiałów z wymaganiami pktu 2 niniejszej specyfikacji,
- b) przedstawić karty techniczne stosowanych materiałów,
- c) ew. wykonać własne badania właściwości materiałów przeznaczonych do wykonania robót, określone w pktcie 2 lub przez Inżyniera.

Wszystkie dokumenty oraz wyniki badań Wykonawca przedstawi Inżynierowi do akceptacji.

Na żądanie Inżyniera Wykonawca powinien przedstawić aktualne wyniki badań materiałów wykonywanych w ramach nadzoru wewnętrznego przez producenta.

Przed zastosowaniem materiałów Wykonawca zobowiązany jest sprawdzić:

- nr produktu,
- stan opakowań materiału,
- warunki przechowywania materiału,
- datę produkcji i datę przydatności do stosowania.

Dodatkowo po otwarciu pojemnika ze środkiem izolacyjnym Wykonawca powinien ocenić jego wygląd.

Wykonawca sporządzi protokół z kontroli jakości środka izolacyjnego. Wzór protokołu przedstawiono w załączniku 1.

6.3. Badanie w czasie robót

6.3.1. Kontrola przygotowania podłoża

Podłoże powinno spełniać wymagania podane w pktcie 5.5. Przykład protokołu z kontroli przygotowania podłoża podano w załączniku 2.

6.3.2. Kontrola zagruntowania podłoża betonowego

Po zagruntowaniu podłoża stan powłoki gruntującej należy ocenić wizualnie: przy stosowaniu asfaltowych środków gruntujących: prawidłowo zagruntowana powierzchnia powinna być czarna lub ciemnobrązowa i matowa. Po dotknięciu ręką nie powinna brudzić skóry.

Kontrola grubości układanej powłoki gruntującej powinna być wykonywana na bieżąco przez sprawdzenie ilości zużytych materiałów, ilości dozowanych składników, czasu aplikacji.

Z ułożenia środka gruntującego należy sporządzić protokół. Wzorzec protokołu został zamieszczony w załączniku 3.

6.3.3. Kontrola wykonania izolacji właściwej

Kontrola wykonania izolacji właściwej polega na:

- kontroli zużycia środka izolacyjnego - powinna być zgodna z kartą techniczną materiału,
- całkowitej grubości wykonanej izolacji - powinna wynosić co najmniej 2 mm,
- wyglądu zaizolowanej powierzchni - warstwa izolacji powinna stanowić jednolitą, czystą powłokę, o jednolitej barwie, bez pęcherzy, złuszczeń i innych wad, powłoka powinna ściśle przylegać do zagruntowanego podłoża.

6.3.4. Kontrola warunków atmosferycznych

W trakcie trwania robót należy na bieżąco sprawdzać warunki atmosferyczne i porównywać je z wymaganiami producenta podanymi w kartach technicznych materiałów. Z warunków atmosferycznych należy sporządzić protokół. Przykład protokołu podano w załączniku 4.

7. OBMIAR ROBÓT

7.1. Ogólne zasady obmiaru robót

Ogólne zasady obmiaru robót podano w ST D-M-00.00.00 „Wymagania ogólne” [1], pkt 7.

7.2. Jednostka obmiarowa

Jednostką obmiarową jest m² (metr kwadratowy) zaizolowanej powierzchni.

8. ODBIÓR ROBÓT

8.1. Ogólne zasady odbioru robót

Ogólne zasady odbioru robót podano w ST D-M-00.00.00 „Wymagania ogólne” [1], pkt 8.

Roboty uznaje się za wykonane zgodnie z dokumentacją projektową, ST i wymaganiami Inżyniera, jeżeli wszystkie pomiary i badania z zachowaniem tolerancji wg punktu 6 dały wyniki pozytywne.

8.2. Odbiór robót zanikających i ulegających zakryciu

Odbiorowi robót zanikających i ulegających zakryciu podlegają:

- podłoże betonowe przygotowane do ułożenia izolacji,
- zagruntowane podłoże betonowe,
- ułożona izolacja właściwa.

Odbiór tych robót powinien być zgodny z wymaganiami ST D-M-00.00.00 „Wymagania ogólne” [1] oraz niniejszej ST.

9. PODSTAWA PŁATNOŚCI

9.1. Ogólne ustalenia dotyczące podstawy płatności

Ogólne ustalenia dotyczące podstawy płatności podano w ST D-M-00.00.00 „Wymagania ogólne” [1], pkt 9.

9.2. Cena jednostki obmiarowej

Cena jednostki obmiarowej obejmuje:

- prace przygotowawcze i pomiarowe,
- zakup, dostarczenie i składowanie materiałów i innych niezbędnych środków produkcji,
- oczyszczenie i zagruntowanie powierzchni betonowej,
- ułożenie poszczególnych warstw z zapewnieniem szczelności połączeń poszczególnych warstw między sobą,
- wykonanie badań,
- oczyszczenie miejsca robót.

Cena uwzględnia również odpady i ubytki materiałowe. W cenie jednostkowej mieści się również wykonanie i rozebranie ewentualnych pomostów roboczych niezbędnych dla wykonania izolacji.

9.3. Sposób rozliczenia robót tymczasowych i prac towarzyszących

Cena wykonania robót określonych niniejszą ST obejmuje:

- roboty tymczasowe, które są potrzebne do wykonania robót podstawowych, ale nie są przekazywane Zamawiającemu i są usuwane po wykonaniu robót podstawowych,
- prace towarzyszące, które są niezbędne do wykonania robót podstawowych, niezaliczane do robót tymczasowych.

10. PRZEPISY ZWIĄZANE

10.1. Ogólne specyfikacje techniczne (ST)

1. D-M-00.00.00 Wymagania ogólne

10.2. Normy

2. PN-B-24620:1998 Lepiki, masy i roztwory asfaltowe stosowane na zimno
3. PN-B-01814:1992 Antykorozyjne zabezpieczenia w budownictwie. Konstrukcje betonowe i żelbetowe. Metoda badań przyczepności powłok ochronnych
4. PN-B-24003:1997 Asfaltowa emulsja kationowa

10.3. Inne dokumenty

5. Zalecenia dotyczące oceny jakości betonu „in-situ” w nowo budowanych konstrukcjach obiektów mostowych, GDDP, Warszawa, 1998

11. ZAŁĄCZNIKI

PROTOKOŁY WYKONANIA ROBÓT IZOLACYJNYCH

ZAŁĄCZNIK NR 1

Kontrakt nr

Nazwa kontraktu.....

Umowa nr.....

PROTOKÓŁ WYKONANIA ROBÓT nr

PROTOKÓŁ KONTROLI JAKOŚCI

ASFALTOWEGO ŚRODKA IZOLACYJNEGO¹⁾

Obiekt:

Element:

Zakres robót:

Termin wykonania prac:

Nazwa materiału (rodzaj)	
Producent	
Numer partii	
Ilość materiałów z partii (ilość i pojemność opakowań)	
Numer dostawy	
Data przydatności do użycia (dz./m-c/r.)	
Nr Polskiej Normy lub aprobaty technicznej	
Certyfikat lub deklaracja zgodności z PN lub AT (nr, z dnia, wielkość dostawy objętej danym certyfikatem lub deklaracją)	
Stan opakowania ²⁾ :	
– uszkodzone (szt.)	[]
– nieuszkodzone (szt.)	[]
Wygląd zewnętrzny ²⁾ :	
– barwa	
– zawiesina	[] tak [] nie
– osad	[] tak [] nie
– zanieczyszczenia	[] tak [] nie
Konsystencja	
Inne	
Uwagi	

¹⁾ – należy wypełniać dla każdej partii materiałów

²⁾ – właściwą odpowiedź należy zaznaczyć krzyżykiem [x]

Miejscowość i data

Wykonawca

Inspektor nadzoru

.....

.....

.....

ZAŁĄCZNIK NR 2

Kontrakt nr
Nazwa kontraktu
Umowa nr.....

**PROTOKÓŁ WYKONANIA ROBÓT nr DZIAŁKA nr
PROTOKÓŁ KONTROLI
PRZYGOTOWANIA PODŁOŻA BETONOWEGO**

Obiekt:
Element:
Zakres robót:[m²] rysunek załącznik nr:
Termin wykonania prac:

Sposób czyszczenia		
Wytrzymałość na odrywanie ¹⁾ (MPa)	wyniki zawiera załącznik nr wartość średnia wartość minimalna [] w normie [] poza normą	
Czystość podłoża ¹⁾	[] spełnia wymaganie	[] nie spełnia wymagania
Gładkość podłoża ¹⁾	[] spełnia wymaganie	[] nie spełnia wymagania
Równość podłoża ¹⁾	[] spełnia wymaganie	[] nie spełnia wymagania
Wilgotność podłoża ¹⁾	[] spełnia wymaganie	[] nie spełnia wymagania
Data i godzina zakończenia prac przygotowania podłoża	Data	Godzina
Inne		
Uwagi		
Jakość przygotowanego podłoża:	[] spełnia wymagania [] nie spełnia wymagań (kwalifikuje się do poprawy)	

¹⁾ – właściwą odpowiedź należy zaznaczyć krzyżykiem [x]

Miejscowość i data Wykonawca Inspektor nadzoru
.....

ZAŁĄCZNIK NR 3

Kontrakt nr
Nazwa kontraktu
Umowa nr.....

PROTOKÓŁ WYKONANIA ROBÓT nr DZIAŁKA nr
PROTOKÓŁ KONTROLI JAKOŚCI ZAGRUNTOWANEGO PODŁOŻA BETONOWEGO ŚRODKAMI ASFALTOWYMI

Obiekt:
Element:
Zakres robót:[m²] rysunek załącznik nr:
Termin wykonania prac:

Nazwa materiału	
Producent	
Technika aplikacji	
Wygląd zewnętrzny ¹⁾	
- barwa czarna	[] tak [] nie
- powierzchnia matowa	[] tak [] nie
Brudzenie skóry przy dotyku ¹⁾	[] tak [] nie
Inne np. przebarwienia, szkliste strefy	[] tak [] nie
Jakość zagruntowanego podłoża:	[] spełnia wymagania [] nie spełnia wymagań (kwalifikuje się do poprawek)

¹⁾ – właściwą odpowiedź należy zaznaczyć krzyżykiem [x]

Miejscowość i data Wykonawca Inspektor nadzoru
.....

ZAŁĄCZNIK NR 4

Kontrakt nr
Nazwa kontraktu
Umowa nr.....

**PROTOKÓŁ WYKONANIA ROBÓT nr
PROTOKÓŁ POMIARÓW WARUNKÓW KLIMATYCZNYCH¹⁾**

Obiekt:
Element:
Zakres robót:[m²] rysunek załącznik nr:
Termin wykonania prac:

Nr działki (m ²)	Data i godzina	Silne promieniowanie słoneczne	Zachmurzenie	Opad atmosferyczny	Wilgotność względna [%]	Temp. powietrza [°C]	Temp. podłoża [°C]
1	2	3	4	5	6	7	8
1 załącznik nr ²⁾							
1 załącznik nr ²⁾							
1 załącznik nr ²⁾							

¹⁾ – protokół należy stosować do całości zabezpieczanej powierzchni

²⁾ – załącznik nr zawiera szkic działki

Miejscowość i data

Wykonawca

Inspektor nadzoru

.....

.....

.....

**SZCZEGÓŁOWE SPECYFIKACJE TECHNICZNE
WYKONANIA I ODBIORU ROBÓT BUDOWLANYCH**

M – 15.02.03

**IZOLACJA PŁYTY POMSTU OBIEKTU MSTOWEGO
Z PAPY TERMOZGRZEWAŁNEJ**

1. WSTĘP

1.1. Przedmiot ST

Przedmiotem niniejszej specyfikacji technicznej są wymagania dotyczące wykonania i odbioru robót budowlanych związanych z wykonaniem izolacji z papy termozgrzewalnej na drogowych obiektach inżynierskich.

1.2. Zakres stosowania ST

Specyfikacja techniczna (ST) jest stosowana jako dokument przetargowy i kontraktowy przy zleceniu i realizacji robót na obiektach inżynierskich.

1.3. Zakres robót objętych ST

Ustalenia zawarte w niniejszej specyfikacji dotyczą zasad prowadzenia robót związanych z wykonaniem i odbiorem izolacji płyty pomostu z papy termozgrzewalnej na betonowych ustrojach niosących nowobudowanych obiektów inżynierskich.

1.4. Określenia podstawowe

1.4.1. Papa termozgrzewalna – papa polimeroasfaltowa na osnowie z włókniny lub tkaniny technicznej przesyconej i obustronnie powleczonej modyfikowanym asfaltem. Obie powierzchnie papy są zabezpieczone przed sklejeniem w rolce posypką mineralną o odpowiedniej granulacji albo folią z tworzywa sztucznego. Papa termozgrzewalna przyklejana jest do powierzchni konstrukcji mostowej „na gorąco” po nadtopieniu jej dolnej powierzchni.

1.4.2. Środek gruntujący – preparat asfaltowy lub żywiczny наносzony na powierzchnię budowli przed nałożeniem właściwej izolacji asfaltowej, zwiększający przyczepność izolacji do podłoża.

1.4.3. Pozostałe określenia podstawowe są zgodne z obowiązującymi, odpowiednimi polskimi normami i z definicjami podanymi w ST D-M-00.00.00 „Wymagania ogólne” [1] pkt 1.4.

1.5. Ogólne wymagania dotyczące robót

Ogólne wymagania dotyczące robót podano w ST D-M-00.00.00 „Wymagania ogólne” [1], pkt 1.5.

2. MATERIAŁY

2.1. Ogólne wymagania dotyczące materiałów

Ogólne wymagania dotyczące materiałów, ich pozyskiwania i składowania, podano w ST D-M-00.00.00 „Wymagania ogólne” [1] pkt 2.

2.2. Materiały do wykonania robót

2.2.1. Zgodność materiałów z dokumentacją projektową

Materiały do wykonania robót powinny być zgodne z ustaleniami dokumentacji projektowej lub ST. Wszystkie zastosowane materiały izolacyjne powinny mieć aktualną aprobatę techniczną wydaną przez IBDiM.

Wykonawca dostarczy Inżynierowi zaświadczenia producenta potwierdzające spełnienie przez materiał izolacyjny wymaganych właściwości oraz trwałości, a także wyniki przeprowadzonych badań.

Jeżeli ST i dokumentacja projektowa nie podają inaczej, można stosować materiały spełniające wymagania podane poniżej.

2.2.2. Stosowane materiały

Do wykonania izolacji z papy zgrzewalnej można stosować następujące materiały:

- papę termozgrzewalną,
- środek gruntujący – asfaltowy lub żywiczny,
- piasek kwarcowy do posypywania żywicy.

2.2.3. Papa termozgrzewalna

a) Wymagania ogólne

Należy stosować papę zgrzewalną na osnowie przesyconej i obustronnie powleczonej asfaltem modyfikowanym polimerami oraz dodatkami poprawiającymi adhezję. Można stosować papę, do produkcji której zastosowano:

- elastomeroasfalty, w których głównym dodatkiem jest kauczuk butadienowo-styrenowy SBS,
- plastomeroasfalty modyfikowane polipropylenem APP.

Dolna powierzchnia papy powinna być zabezpieczona folią z tworzywa sztucznego, której grubość nie powinna przekraczać 0,1 mm.

b) Minimalne wymagania techniczne dla papy układanej na drogowych obiektach inżynierskich

Jeżeli dokumentacja projektowa ani ST nie podają inaczej, zaleca się stosowanie papy termozgrzewalnej układanej w jednej warstwie.

Zgodnie z „Zaleceniami wykonywania izolacji z pap zgrzewalnych i nawierzchni asfaltowych na drogowych obiektach mostowych” [30], zwanych dalej Zaleceniami papa termozgrzewalna stosowana na pomostach obiektów inżynierskich powinna odpowiadać wymaganiom podanym w tabelicy 1.

Tablica 1. Wymagania dla papy zgrzewalnej

Lp.	Właściwość	Jednostka	Wymagana wartość	Metoda wg
1	Wygląd zewnętrzny		Bez wad ¹⁾	PN-90/B-04615 [2]
2	Długość arkusza	cm	$L \pm 1\% L^{2)}$	PN-90/B-04615 [2]
3	Szerokość arkusza	cm	$S \pm 2\% S^{3)}$	PN-90/B-04615 [2]
4	Grubość arkusza	mm	$\geq 5,0$	Procedura IBDiM nr PB/TM-1/1 [15]
5	Grubość warstwy izolacyjnej pod osnową	mm	$\geq 2,0$	Procedura IBDiM nr PB/TM-1/2 [16]
6	Giętkość na wałku \varnothing 30 mm	°C	≤ -5	PN-90/B-04615 [2]
7	Prześlakliwość ⁴⁾ - według PN - według IBDiM	MPa MPa	$\geq 0,5$ $\geq 0,5$	PN-90/B-04615 [2] Procedura IBDiM nr PB/TM-1/3 [17]
8	Nasiakliwość	%	$\leq 0,5$	PN-90/B-04615 [2]
9	Siła zrywająca przy rozciąganiu ⁵⁾ - wzdłuż arkusza - w poprzek arkusza	N N	≥ 800 ≥ 800	PN-90/B-04615 [2] lub PN-EN 12311-1:2001 [3]
10	Wydłużenie względne przy zerwaniu ⁵⁾ - wzdłuż arkusza - w poprzek arkusza	% %	≥ 30 ≥ 30	PN-90/B-04615 [2] lub PN-EN 12311-1:2001 [3]
11	Siła zrywająca przy rozdzieraniu ⁵⁾ - wzdłuż arkusza - w poprzek arkusza	N N	≥ 150 ≥ 150	Procedura IBDiM nr PB/TM-1/4 [18]
12	Wytrzymałość na ścinanie styków arkuszy papy - wzdłuż arkusza - w poprzek arkusza	N N	≥ 500 ≥ 500	Procedura IBDiM nr PB/TM-1/9 [21]
13	Przyczepność do podłoża ^{4), 5)} - metoda „pull off” - metoda „ściania”	MPa N	$\geq 0,4$ ≥ 500	Procedura IBDiM nr PB/TM-1/5 [19] Procedura IBDiM nr PB/TM-1/7 [21]
14	Odporność na działanie podwyższonej temperatury, 2h	°C	≥ 100	PN-90/B-04615 [2]

1) Arkusz papy powinien mieć równomiernie rozłożoną powłokę i posypkę oraz równe krawędzie. Niedopuszczalne są załamania, dziury, pęcherze i uszkodzenia powstałe na skutek sklejenia papy w rolce

2) L – długość arkusza papy wg producenta

3) S – szerokość arkusza papy wg producenta

4) Badanie należy wykonać jedną z metod

5) Badanie należy wykonać w temperaturze (20 ± 2) °C

Polimeroasfalt izolacyjny wytopiony z papy zgrzewalnej powinien spełniać wymagania wg tablicy 2. Polimeroasfalty należy wytapiać z pap zgrzewalnych w suszarce w temperaturze nie wyższej niż (20 ± 5) °C od temperatury mięknięcia polimeroasfaltu, określonej przez producenta. Czas wytapiania polimeroasfaltu nie powinien przekroczyć 4 godzin.

Tablica 2. Wymagania w stosunku do polimeroasfaltów wytopionych z pap zgrzewalnych

Lp.	Właściwość	Jednostka	Wymagana wartość	Metoda badania wg
1	Temperatura mięknięcia wg metody PiK - elastomeroasfalt (SBS) - plastomeroasfalt (APP)	°C °C	≥ 90 ≥ 120	PN-EN 1427:2001 [4]
2	Temperatura łamliwości według Fraassa - elastomeroasfalt (SBS) - plastomeroasfalt (APP)	°C °C	≤ -15 ≤ 10	PN-EN 12593:2004 [5]
3	Analiza w podczerwieni ¹⁾	-	Badanie identyfikacyjne	PN-EN 1767:2002 [6]

1) Badanie jest wykonywane na próbce asfaltu wyciętej z papy

c) Wymagania techniczne dla papy układanej na obiektach autostradowych

Zgodnie z opracowaniem „Określenie parametrów pap termozgrzewalnych przeznaczonych do wykonywania izolacji przeciwwodnych na mostowych obiektach autostradowych” [28] wymagania dla pap termozgrzewalnych przeznaczonych na autostradowe obiekty inżynierskie powinny być wyższe niż wymagania dla pozostałych, mniej odpowiedzialnych obiektów. W tablicach 3 i 4 podano zastrzone wymagania odpowiednio dla pap zgrzewalnych i polimeroasfaltów wytopionych z pap przeznaczonych na obiekty autostradowe lub inne bardziej odpowiedzialne obiekty mostowe, jeśli tak przewiduje dokumentacja projektowa lub ST.

Tablica 3. Wymagania dla pap polimeroasfaltowych termozgrzewalnych przeznaczonych na izolacje na obiektach autostradowych

Lp.	Właściwość	Jednostka	Wymagana wartość	Metoda badania wg
1	Grubość warstwy izolacyjnej pod osnową	mm	≥ 2,5	Procedura IBDiM nr PB/TM-1/2 [16]
2	Giętkość, -20°C / ø 30 mm	-	spełnia	PN-90/B-04615 [2], pkt 2.8
3	Siła zrywająca przy rozciąganiu ²⁾ - wzdłuż arkusza - w poprzek arkusza	N N	≥ 900 ≥ 800	PN-90/B-04615 [2], pkt 2.13
4	Wydłużenie względne przy zerwaniu ²⁾ - wzdłuż arkusza - w poprzek arkusza	% %	≥ 40 ≥ 40	PN-90/B-04615 [2], pkt 2.14
5	Siła zrywająca przy rozdieraniu ²⁾ - wzdłuż arkusza - w poprzek arkusza	N N	≥ 200 ≥ 200	Procedura IBDiM nr PB/TM-1/4 [18]
6	Przyczepność do podłoża ^{1), 2)} - metoda „pull off” - metoda ścinania	MPa N	≥ 0,4 ≥ 500	Procedura IBDiM nr PB/TM-1/5 [19] Procedura IBDiM nr PB/TM-1/7 [21]

1) Badanie należy wykonać jedną z metod, wyniki obu metod są równoważne

2) Badanie należy wykonać w temperaturze (20 ±2)°C

Pozostałe wymagania dla pap termozgrzewalnych przeznaczonych na izolacje na obiektach autostradowych są takie, jak dla innych obiektów inżynierskich (wg tablicy 1).

Tablica 4. Wymagania w stosunku do polimeroasfaltów wytopionych z pap grzewalnych przeznaczonych na obiekty autostradowe

Lp.	Właściwość	Jednostka	Wymagana wartość	Metoda badania wg
1	Temperatura mięknięcia według metody PiK - elastomeroasfalt (SBS) - plastomeroasfalt (APP)	°C °C	≥ 100 ≥ 120	PN-EN 1427:2001 [4]
2	Temperatura łamliwości według Fraassa - elastomeroasfalt (SBS) - plastomeroasfalt (APP)	°C	≤ -25	PN-EN 12593:2004 [5]
3	Analiza w podczerwieni ¹⁾	-	Badanie identyfikacyjne	PN-EN 1767:2002 [6]

1) Badanie jest wykonywane na próbce asfaltu wyciętej z papy

2.2.4. Środki gruntujące

Zgodnie z zaleceniami producenta, dla danego materiału rolowego, należy stosować asfaltowy lub żywiczny środek gruntujący. Środek gruntujący powinien być dostarczony (lub zalecony do stosowania) przez producenta papy.

a) Asfaltowe środki gruntujące

Wymagania dla asfaltowych środków gruntujących podano w tablicy 5.

Tablica 5. Wymagania w stosunku do roztworów asfaltowych do gruntowania

Lp.	Właściwość	Jednostka	Wymagana wartość	Metoda badania wg
1	Wygląd zewnętrzny i konsystencja	-	Jednorodna ciecz barwy czarnej, bez widocznych zanieczyszczeń. W temp. (23 ± 2) °C łatwo rozprowadza się i tworzy cienką równą błonkę bez pęcherzy	PN-B-24620:1998[7]
2	Czas wysychania	h	≤ 12	Procedura IBDiM nr PB/TM-1/10[24]
3	Zawartość wody ¹⁾	%	≤ 0,5	PN-83/C-04523 [8]
4	Sedymentacja ¹⁾	%	≤ 1,0	Procedura IBDiM nr PB/TM-1/8[22]
5	Lepkość, czas wypływu	s	$\eta \pm 5\% \eta^2)$	PN-EN ISO 2431:1999 [9]
6	Analiza w podczerwieni	-	Badanie identyfikacyjne	PN-EN 1767:2002 [6]

1) W aprobachie technicznej powinny być określone wymagania dla jednej z dwóch wartości. Właściwością podstawową jest zawartość wody. Wymagania dla sedymentacji powinny być określone dla tych roztworów asfaltowych, dla których określenie zawartości wody wg PN-83/C-04523 [8] nie jest możliwe

2) η – lepkość określona przez producenta

b) Żywiczne środki gruntujące

Żywiczne środki gruntujące stanowią żywice epoksydowe lub kopolimery żywic chemoutwardzalnych. Stosując żywiczny środek gruntujący Wykonawca musi sprawdzić na jakie powierzchnie betonowe (o jakim wieku i jakiej wilgotności) jest on przeznaczony.

Wymagania dla żywiczych środków gruntujących zostały podane w tablicy 6.

Tablica 6. Wymagania w stosunku do żywicznych środków gruntujących

Lp.	Właściwość	Jednostka	Wymagana wartość	Metoda badania wg
Wymagania identyfikacyjne w stosunku do obu składników: żywicy podstawowej i utwardzacza				
1	Analiza w podczerwieni	-	Badanie identyfikacyjne	PN-EN 1767:2002 [6]
2	Gęstość	g/cm ³	$\rho \pm 5\% \rho^{1)}$	PN-87/C-89085.03 [10]
3	Lepkość ³⁾			
	- lepkość dynamiczna	MPa s	$\eta \pm 5\% \eta^{2)}$	PN-86/C-89085.06 [11]
	- lepkość dynamiczna	KU	$\eta \pm 5\% \eta^{2)}$	Procedura IBDiM nr TN-3/4/2000[25]
	- lepkość, czas wypływu	s	$\eta \pm 5\% \eta^{2)}$	PN-EN ISO 2431:1999 [9]
Wymagania w stosunku do zmieszanych składników: żywicy podstawowej i utwardzacza				
4	Czas zachowania właściwości roboczych w temp. 20°C	min	≥ 20	Procedura IBDiM nr PB/TWm-24/97 [26]
Wymagania w stosunku do utwardzonej powłoki gruntującej				
5	Przyczepność do podłoża betonowego ⁴⁾			
	- po utwardzeniu żywicy	MPa	$\geq 1,5$	Procedura IBDiM nr PB/TM-1/6 [20]
	- po 150 cyklach zamrażania i odmrażania	MPa	$\geq 1,2$	

1) ρ – gęstość określona przez producenta

2) η – lepkość określona przez producenta

3) należy wybrać jedną z metod pomiaru lepkości

4) dotyczy tylko żywic przeznaczonych do gruntowania podłoża betonowego

Świeżo ułożone warstwy żywicy należy posypać piaskiem kwarcowym o odpowiedniej granulacji, w ilości zalecanej przez producenta żywicy. Posypanie świeżej żywicy piaskiem ma za zadanie uszorstnienie powierzchni, do której będzie klejona izolacja. Piaski kwarcowe stosowane jako posypka powinny być idealnie suche. Zaleca się stosowanie piasków konfekcjonowanych, dostarczanych na budowę w szczelnych workach z folii lub piasków suszonych ogniowo. W przypadku jakichkolwiek wątpliwości co do wilgotności piasku, konieczne jest jego wyprażenie na budowie. Piasek stosowany jako posypka powinien mieć temperaturę otoczenia. Żywic nie należy posypywać gorącym piaskiem.

3. SPRZĘT

3.1. Ogólne wymagania dotyczące sprzętu

Ogólne wymagania dotyczące sprzętu podano w ST D-M-00.00.00 „Wymagania ogólne”[1], pkt 3.

3.2. Sprzęt do wykonania robót

3.2.1. Sprzęt do usuwania mleczka cementowego

Do usuwania mleczka cementowego i cząstek słabo związanych z podłożem z powierzchni płyt betonowych Wykonawca może zastosować:

– piaskownicę

Wadą piaskowania jest konieczność użycia dużych ilości piasku. Po oczyszczeniu płyty pomostu przez piaskowanie należy usunąć z niej piasek i odpylić jej powierzchnię.

– śrutownicę

Śrutownica powinna być wyposażona w odkurzacz przemysłowy, który zbiera śrut i pył powstający podczas czyszczenia. Śrut oddzielany jest od pyłu i może być używany ponownie.

– hydromonitor lub lancę wodną

Czyszczenie betonu należy wykonywać wodą pod ciśnieniem około 100 at do 200 at. Do czyszczenia nie należy stosować wyższych ciśnień, gdyż wodą pod wysokim ciśnieniem można usunąć zbyt dużo materiału z czyszczonej powierzchni. Wadą metody jest konieczność użycia dużych ilości wody oraz spowodowane tym zawilgocenie płyty. Po oczyszczeniu płytę należy dokładnie wysuszyć przed przystąpieniem do gruntowania.

3.2.2. Sprzęt do odpylania powierzchni betonowej

Do odpylania powierzchni betonowej Wykonawca może zastosować:

- sprężarkę z filtrem olejowym
Filtr olejowy przy sprężarce jest bezwzględnie wymagany z uwagi na możliwość zanieczyszczonej odpylonej powierzchni olejem. Zanieczyszczenie podłoża olejem zmniejsza przyczepność izolacji do podłoża.
- odkurzacz przemysłowy
Używanie odkurzaczy przemysłowych jest korzystniejsze niż sprężarek, ponieważ nie powodują one zapylenia sąsiednich części powierzchni roboczej.

3.2.3. Sprzęt do gruntowania podłoża betonowego

Do gruntowania podłoża roztworem asfaltowym Wykonawca może stosować:

- wałki malarskie lub szczotki dekarские
Stosowanie wałków malarskich ułatwia rozłożenie roztworu w cienkiej warstwie o jednolitej grubości oraz umożliwia zebranie nadmiaru roztworu w miejscach, gdzie przypadkowo rozlano zbyt grubą warstwę roztworu asfaltowego.

Do gruntowania podłoża żywicą epoksydową Wykonawca może stosować:

- wałki malarskie lub gumowe gracie
Stosowanie wałków malarskich ułatwia rozłożenie roztworu w cienkiej warstwie o jednolitej grubości oraz umożliwia zebranie nadmiaru żywicy w miejscach, gdzie przypadkowo rozlano zbyt grubą warstwę żywicy.
- wolnoobrotowe (max 300 obr./min) mieszadło mechaniczne do mieszania składników żywicznego środka gruntującego (żywicy z utwardzaczem).

3.2.4. Sprzęt do usunięcia nadmiaru piasku z powierzchni zagruntowanej żywicą

Do usunięcia nadmiaru piasku Wykonawca może stosować:

- odkurzacz przemysłowy,
- sprężarkę z filtrem olejowym,
- miotłę ze sztywnym włosiem.

Konieczne jest usunięcie wszystkich nie przyklejonych ziarn. Nie wolno przy tej czynności zabrudzić ani zatłuścić powierzchni podłoża.

3.2.5. Sprzęt do przyklejania papy zgrzewalnej

Do przyklejania papy zgrzewalnej Wykonawca może stosować:

- palniki gazowe wielopłomieniowe
Palnik powinien być wyposażony w co najmniej 7 dysz. Palnik powinien poruszać się na kółkach oraz być wyposażony w uchwyty utrzymujące stałą odległość palnika od rolki papy rozwijanej podczas klejenia. Umiejętność utrzymania stałej, określonej prędkości i przesuwu palnika oraz odwijania papy z rolki jest warunkiem prawidłowego przyklejania izolacji.

- palniki gazowe jedno- lub dwupłomieniowe

Małe, ręczne palniki są przeznaczone do przyklejania izolacji na krawędziach i wszędzie tam, gdzie zastosowanie dużego palnika jest niemożliwe lub utrudnione.

- laski metalowe

Laska ma długość ok. 80 cm i jest wykonana z rurki metalowej o średnicy ok. 10 do 12 mm z końcem wygiętym w kształcie rączki. Laska jest przeznaczona do podtrzymywania krawędzi arkusza papy podgrzewanego palnikiem.

- butle z gazem

Do zasilania palników należy stosować duże butle z gazem o pojemności 20 kg gazu. Zaleca się stosować butan, a nie mieszkankę propan-butan. Duże butle oraz zastosowanie butanu (gazu o większej kaloryczności) zapewniają większe i stałe ciśnienie gazu podczas pracy palników, zwłaszcza podczas niskich temperatur otoczenia.

3.2.6. Sprzęt do wykonywania izolacji w niesprzyjających warunkach pogodowych

W przypadku konieczności wykonywania robót w niesprzyjających warunkach pogodowych (sezon jesienno-zimowy, opady, niskie temperatury otoczenia) należy stosować namioty oraz urządzenia klimatyzacyjne o odpowiedniej wydajności, pozwalające na uzyskanie i utrzymanie pod namiotem odpowiedniej temperatury powietrza, podłoża, wilgotności oraz odpowiedniej wentylacji.

4. TRANSPORT

4.1. Ogólne wymagania dotyczące transportu

Ogólne wymagania dotyczące transportu podano w ST D-M-00.00.00 „Wymagania ogólne” [1], pkt 4.

4.2. Transport i przechowywanie papy termozgrzewalnej

Arkusze papy powinny być zwinięte w rolki i owinięte wstęgą papieru lub folii o szerokości co najmniej 60 cm. Na każdym opakowaniu papy należy umieścić etykietę zawierającą dane:

- a) nazwę i adres producenta,
- b) oznaczenie,
- c) datę produkcji i numer partii,
- d) wymiary arkuszy papy,
- e) informacje o uzyskaniu przez wyrób aprobaty technicznej.

Rolki papy należy przechowywać w pomieszczeniach zadaszonych, chroniących przed zawilgoceniem, w miejscu zabezpieczonym przed działaniem promieni słonecznych i z dala od źródeł ciepła. Rolki papy należy ustawiać w pozycji stojącej w jednej warstwie na paletach transportowych i zabezpieczyć przed przesunięciem polietylenową folią termokurczliwą. Liczba rolek papy pakowanych na jednej palecie powinna być określona przez producenta. Rolki papy należy przewozić krytymi środkami transportowymi. Powinny być one zabezpieczone dodatkowo listwami przed ewentualnym przesunięciem i uszkodzeniem.

4.3. Transport środka gruntującego

Asfaltowy środek gruntujący powinien być pakowany w szczelnie zamknięte bębny metalowe. Bębny należy magazynować w pozycji stojącej z dala od źródeł ognia i elementów grzejnych, w warunkach zabezpieczających je przed nasłonecznieniem i wpływami atmosferycznymi. Asfaltowy środek gruntujący, pakowany jak wyżej, może być przewożony dowolnymi środkami transportu z zachowaniem przepisów obowiązujących przy przewozie materiałów niebezpiecznych na drogach publicznych. Bębny ze środkiem gruntującym należy ustawiać w pozycji stojącej, ściśle jeden obok drugiego najwyżej w dwóch warstwach, tak aby tworzyły zwartą całość zabezpieczoną dodatkowo listwami przed ewentualnym przesunięciem i uszkodzeniem.

Składniki żywicznego środka gruntującego (żywica i utwardzacz) powinny być pakowane i przechowywane zgodnie z PN-C-81400:1989 [12] w taki sposób, aby na jedno opakowanie żywicy przypadowało jedno opakowanie utwardzacza z zachowaniem proporcji mieszania. Składniki żywiczne należy transportować zgodnie z PN-C-81400:1989 [12] i aktualnie obowiązującymi przepisami transportowymi.

Na każdym opakowaniu środka gruntującego należy umieścić etykietę zawierającą następujące dane:

- nazwę i adres producenta,
- datę produkcji,
- numer partii wyrobu,
- masę netto,
- termin przydatności do użycia,
- informację o uzyskaniu przez wyrób aprobaty technicznej IBDiM,
- informację o proporcji mieszania (w przypadku środka żywicznego),
- napis „Ostrożnie z ogniem”.

5. WYKONANIE ROBÓT

5.1. Ogólne zasady wykonywania robót

Ogólne zasady wykonywania robót podano w ST D-M-00.00.00 „Wymagania ogólne”[1], pkt 5.

Roboty izolacyjne powinny być wykonane zgodnie z „Rozporządzeniem Ministra Transportu i Gospodarki Morskiej z dnia 30 maja 2000 r. w sprawie warunków technicznych, jakim powinny odpowiadać obiekty inżynierskie i ich usytuowanie” [27] oraz jeśli ST ani dokumentacja projektowa nie podają inaczej, zgodnie z Zaleceniami [30].

5.2. Zasady wykonywania robót

Sposób wykonania robót powinien być zgodny z dokumentacją projektową i ST. W przypadku braku wystarczających danych można korzystać z ustaleń podanych w niniejszej specyfikacji.

Podstawowe czynności przy wykonywaniu robót obejmują:

1. roboty przygotowawcze,
2. przygotowanie podłoża betonowego,
3. zagruntowanie podłoża betonowego,
4. ułożenie izolacji termozgrzewalnej,
5. roboty wykończeniowe.

5.3. Roboty przygotowawcze

Przed przystąpieniem do robót należy, na podstawie dokumentacji projektowej, ST lub wskazań Inżyniera:

- ustalić materiały niezbędne do wykonania robót,
- określić kolejność, sposób i termin wykonania robót.

5.4. Ogólne warunki prowadzenia robót izolacyjnych

Przy wykonywaniu prac izolacyjnych należy bezwzględnie przestrzegać zaleceń producenta materiału dotyczących wymaganych warunków atmosferycznych: temperatury i wilgotności powietrza. Podczas wykonywania prac Wykonawca zobowiązany jest monitorować wilgotność i temperaturę powietrza. Parametry te muszą odpowiadać wymaganiom podanym w kartach technicznych, Polskich Normach i aprobatkach technicznych. Jeżeli warunki pogodowe odbiegają od wymagań kart technicznych, roboty należy przerwać i wznowić je dopiero po poprawie pogody. Pomiarów warunków atmosferycznych należy wykonywać co 3-4 godziny i przy każdej odczuwalnej zmianie pogody.

Jeżeli producent materiałów nie podaje inaczej, to prace izolacyjne należy wykonywać przy dobrej pogodzie, niedopuszczalne jest prowadzenie robót w czasie silnego wiatru, podczas opadów śniegu, deszczu i mżawki, bezpośrednio po opadach oraz przed spodziewanymi opadami, a także w czasie, gdy wilgotność względna powietrza jest większa niż 85%. Roboty można prowadzić, gdy temperatura powietrza oraz podłoża jest wyższa od +5°C dla materiałów asfaltowych i +8°C dla materiałów z tworzyw sztucznych. Temperatura betonowego podłoża przeznaczonego do gruntowania powinna być co najmniej o 3°C wyższa od punktu rosy. Materiały chemoutwardzalne można stosować przy temperaturze otoczenia nie przekraczającej +30°C, gdyż czas przydatności do użycia większości żywic chemoutwardzalnych ulega powyżej tej temperatury znacznemu skróceniu, co może mieć negatywny wpływ na jakość powłoki izolacyjnej, a nawet może uniemożliwić jej wykonanie. W pobliżu wykonywanych robót nie mogą być składane żadne materiały sypkie i pyłące.

Powierzchnię, na której wykonuje się roboty izolacyjne należy zabezpieczyć przed wejściem osób oraz wjazdem wszelkich pojazdów nie zatrudnionych bezpośrednio przy wykonywaniu izolacji. Pojazdy mogą poruszać się po wykonanej izolacji jadąc z prędkością nie przekraczającą 10 km/h. Dozwolona jest jedynie jazda na wprost. Niedopuszczalne jest zawracanie pojazdów na izolacji oraz skręcanie kół w stojącym pojeździe. Pod silniki maszyn budowlanych, które ze względów technologicznych muszą stać na izolacji lub na powierzchni oczyszczonej przed ułożeniem izolacji, należy podstawić stalowe rynienki, do których mógłby kapać olej z silników. Oczyszczonej płyty, ani wykonanej izolacji nie wolno zatłuszczyć olejem. Na wykonanej izolacji nie wolno składować żadnych materiałów ani parkować samochodów i maszyn budowlanych. Nie wolno dopuścić do mechanicznych uszkodzeń izolacji, wbicia w jej powierzchnię obcych przedmiotów (np. grysów) ani do trwałego zanieczyszczenia jej powierzchni.

Jeśli zachodzi konieczność układania izolacji w złych warunkach pogodowych, takich jak niewłaściwa temperatura lub wilgotność powietrza, roboty powinny być prowadzone pod namiotem foliowym lub brezentowym, przy zastosowaniu urządzeń klimatyzacyjnych. Jeżeli roboty będą wykonywane w temperaturze 5-10°C, materiał izolacyjny powinien być uprzednio składowany przez 24 godz. w temp. 20°C. Uwaga: Wszystkie środki gruntujące oraz niektóre żywice zawierają rozpuszczalniki lub części lotne, które są nieszkodliwe przy pracy na otwartym powietrzu, ale przy pracy pod namiotem mogą gromadzić się w większych stężeniach, powodując zatrucie robotników, dlatego roboty wykonywane pod namiotem z użyciem palników gazowych oraz aparatów natryskowych wymagają bardzo sprawnej wentylacji.

Roboty izolacyjne powinny być wykonywane bardzo starannie i przez przeszkolonych pracowników. Zwraca się uwagę, iż wykonywanie poprawek na już ukończonych odcinkach jest bardzo pracochłonne i w przeważającej ilości wypadków prowadzi do powstania trwałych wad powłok izolacyjnych.

5.5. Przygotowanie powierzchni płyty betonowej do ułożenia izolacji

5.5.1. Przygotowanie płyty z dojrzałego betonu

Izolację układa się na odpowiednio wytrzymałym mechanicznie, suchym, czystym, równym i gładkim podłożu. Jeżeli producent w kartach technicznych nie podaje inaczej, to izolację można układać na betonie po co najmniej 14 dniach od jego ułożenia, gdy dojrzewanie betonu następowało w temperaturze co najmniej 15°C. W przypadku, gdy dojrzewanie betonu następowało w temperaturze niższej, okres oczekiwania przed rozpoczęciem robót izolacyjnych należy odpowiednio wydłużyć. Stopień dojrzałości betonu można oceniać zgodnie z „Zaleceniami dotyczącymi oceny jakości betonu „in-situ” w nowo budowanych konstrukcjach obiektów mostowych” [29].

Czyszczenie podłoża należy wykonać przez śrutowanie lub piaskowanie. Podłoże betonowe można też oczyścić hydromonitorem, czyli wodą pod ciśnieniem ok. 100 MPa. Przy stosowaniu tej metody należy pamiętać o dokładnym wysuszeniu podłoża po oczyszczeniu. Należy też zwrócić szczególną uwagę, aby nie usunąć zbyt grubej warstwy powierzchniowej. Podłoże należy dokładnie oczyścić z mleczka cementowego. Następnie oczyszczoną powierzchnię należy odpylić odkurzaczem przemysłowym lub przez zdmuchnięcie pyłu sprężonym powietrzem. Sprężarka powinna być wyposażona w filtr olejowy. Odpylanie należy wykonywać zawsze w kierunku zgodnym z kierunkiem wiatru wiejącego podczas robót.

Przygotowane podłoże powinno spełniać wymagania:

- wytrzymałość gwarantowana na ściskanie powinna być nie mniejsza niż wynikająca z przyjętej klasy betonu,
- wytrzymałość betonu na rozciąganie badana metodą „pull-off” powinna wynosić co najmniej 2,0 MPa. Sprawdzenie wytrzymałości podłoża na odrywanie wykonywane metodą „pull-off” przy średnicy krążka próbnego \varnothing 50 mm powinno być przeprowadzone wg zasady: 1 oznaczenie na 25 m² izolowanej powierzchni i min. 5 oznaczeń wg PN-92/B-01814 [13],
- podłoże powinno być suche: beton w stanie powietrzno-suchym, bez widocznych śladów wilgoci i spowodowanych wilgocią zaciemień; przy pomiarze wilgotności wilgotnościomierzem elektronicznym za podłoże suche należy

przyjąć beton o wilgotności mniejszej od 4%; pomiarów wilgotności płyty należy dokonywać przyrządem wycechowanym do pomiaru wilgotności materiałów o porowatości nie przekraczającej 10%,

- podłoże powinno być czyste: powierzchnia betonu wolna od luźnych frakcji pyłów, plam oleju, smarów i innych zanieczyszczeń; ocenę czystości podłoża wykonuje się wizualnie,
- podłoże powinno być gładkie: za podłoże gładkie uznaje się powierzchnie nie wykazujące lokalnych nierówności:
 - w przypadku wybrzuszeń – większych niż 3 mm,
 - w przypadku zagłębień – większych niż 2 mm,przy czym nierówności te nie mogą mieć ostrych krawędzi,
- szorstkość podłoża badaną metodą wypełnienia piaskiem nie powinna przekraczać 1,0 mm,
- podłoże powinno być równe: szczeliny pomiędzy powierzchnią podłoża, a łatą o długości 4 m ułożoną na betonie nie powinny przekraczać:
 - 10 mm, gdy pochylenie powierzchni pomostu jest większe od 1,5%,
 - 5 mm, gdy pochylenie powierzchni pomostu jest mniejsze od 1,5%.

Pomiar równości podłoża wykonuje się mierząc cechowanym klinem prześwity pod aluminiową łatą długości 4 m, ułożoną na badanej powierzchni.

5.5.2. Przygotowanie płyty ze świeżego betonu

Po akceptacji Inżyniera i projektanta istnieje możliwość przyspieszenia cyklu realizacji inwestycji dzięki zagruntowaniu świeżo wylanego betonu płyty. W tym przypadku powierzchnia płyty betonowej powinna być poddana obróbce urządzeniem do próżniowego odsysania wody z betonu. Po próżniowym odessaniu wilgoci z płyty, jej powierzchnię należy zatrzeć na gładko packą mechaniczną.

Gruntowanie żywicą należy wykonać natychmiast po ukończeniu zacierania płyty. Powinno ono być wykonane w czasie od 4 do 8 godzin od momentu wylania mieszanki betonowej, czyli przed ukończeniem pierwszej fazy wiązania betonu. Po tym okresie żywica gruntująca nie zwiąże.

5.6. Gruntowanie podłoża

5.6.1. Zasady gruntowania

Gruntowanie należy zawsze wykonywać zgodnie z instrukcją producenta środka gruntującego oraz tylko jednym rodzajem środka gruntującego. Podłoża zagruntowanego żywicznym środkiem gruntującym nie należy ponownie gruntować asfaltowym środkiem gruntującym i na odwrót. Ułożenie dwóch środków gruntujących: asfaltowego i żywicznego jednego na drugim jest poważnym błędem, który całkowicie zniszczy przyczepność izolacji do podłoża.

Należy unikać chodzenia po świeżo zagruntowanym podłożu. Wykonaną warstwę gruntującą należy chronić przed zabrudzeniem, wpływem czynników atmosferycznych. Wykonanie izolacji powinno nastąpić po utwardzeniu się powłoki z materiału gruntującego (w danej temperaturze zgodnie z zaleceniami producenta), najszybciej jak to możliwe.

5.6.2. Gruntowanie podłoża za pomocą asfaltowych środków gruntujących

Do gruntowania nowej płyty betonowej asfaltowym środkiem gruntującym można przystąpić, gdy beton jest w wieku co najmniej 14 dni. Gruntowanie podłoża wykonuje się przez jednokrotne pomalowanie powierzchni roztworem asfaltowym w ilości zalecanej przez producenta (zwykle jest to od 0,2 do 0,4 kg/m²). Zużycie materiału jest zależne od rodzaju roztworu asfaltowego oraz od chłonności podłoża. Gruntowanie wykonuje się za pomocą wałków malarskich lub szczotek dekarских. Czas schnięcia roztworu asfaltowego jest zależny od rodzaju stosowanych rozpuszczalników oraz od warunków pogodowych (temperatury otoczenia podczas wykonywania robót i wiatru). Optymalny czas schnięcia roztworu asfaltowego powinien wynosić od 30 min do 4 godz. ale nie powinien przekraczać 6 godz. Gdy gruntowana powierzchnia pozostaje lepka przez dłuższy czas może zostać zapyłona.

Prawidłowo zagruntowana powierzchnia po wyschnięciu roztworu asfaltowego powinna mieć jednolitą barwę czarną lub ciemnobrązową, bez smug i przebarwień. Przebarwienia powstają w miejscach, gdzie ułożono zbyt ciekłą warstwę roztworu asfaltowego lub gdzie podłoże było zatłuszczone i roztwór asfaltowy z niego spłynął. W dotyku zagruntowana powierzchnia powinna być sucha, tzn. nie kleić się do skóry ręki oraz nie zostawiać żadnych śladów na skórze.

Gruntowanie roztworem asfaltowym należy wykonywać jednokrotnie, a ułożona warstwa roztworu asfaltowego nie powinna być zbyt gruba. W przypadku dwukrotnego gruntowania lub ułożenia bardzo grubej warstwy roztworu asfaltowego, na powierzchni roztworu utworzy się błonka, pod którą pozostaną resztki rozpuszczalnika, które w sposób istotny osłabiają przyczepność papy do podłoża.

Do przyklejenia papy zgrzewalnej można przystąpić dopiero po całkowitym wyschnięciu środka gruntującego.

5.6.3. Gruntowanie podłoża za pomocą żywicznych środków gruntujących

Roboty związane z gruntowaniem betonu należy prowadzić ściśle wg instrukcji producenta żywicy w zakresie:

- temperatury podłoża i otoczenia podczas wykonywania robót,
- sposobu oczyszczenia podłoża,
- proporcji, sposobu i czasu mieszania składników,

- sposobu nanoszenia żywicy,
- czasu przydatności żywicy zmieszanej z utwardzaczem do użycia,
- zużycia materiałów.

Żywice epoksydowe są bardzo wrażliwe na zmiany warunków prowadzenia robót oraz na błędy technologiczne. Niedotrzymanie warunków producenta podczas wykonywania robót może doprowadzić do niezwiązania żywicy lub złuszczenia wykonanej warstwy. Wszelkie błędy w prowadzeniu robót mogą spowodować konieczność wykonywania napraw, za które koszty ponosi Wykonawca.

a) Gruntowanie świeżego betonu

O ile instrukcja producenta nie stanowi inaczej, gruntowanie świeżego betonu należy wykonać natychmiast po ukończeniu zacierania płyty. Powinno ono być wykonywane w czasie od 4 do 8 godz. od momentu wylania mieszanki betonowej, czyli przed ukończeniem pierwszej fazy wiązania betonu. Po tym okresie żywica gruntująca nie zwiąże.

Bezpośrednio przed przystąpieniem do gruntowania, żywicę należy zmieszać z utwardzaczem w odpowiedniej proporcji. Zazwyczaj żywica i utwardzacz dostarczane są na budowę w opakowaniach przeznaczonych do mieszania w całości. Utwardzacz należy przelać do pojemnika z żywicą bazową. Należy uważać, aby na ściankach pojemnika z utwardzaczem nie pozostał materiał. Gdy utwardzacz jest gęsty, należy go zeskrobać ze ścianek oraz z dna pojemnika z żywicą bazową. Mieszanie obu składników należy prowadzić wolnoobrotowym (maks. 300 obr./min) mieszadłem mechanicznym uważając, aby nie napowietrzyć mieszanin. Należy uważać, aby na ściankach i na dnie naczynia nie pozostał nierozmieszany materiał. Żywica nie zmieszana z utwardzaczem nie zwiąże.

Nanoszenie żywicy najlepiej jest wykonywać wałkiem malarskim. Świeżo wykonaną warstwę żywicy należy posypać suszonym ogniowo piaskiem kwarcowym o odpowiedniej granulacji. Jeżeli instrukcja producenta przewiduje układanie żywicy gruntującej w dwóch warstwach, drugą warstwę należy ułożyć w terminie zalecanym przez producenta, zwykle po 24 godz. Bezpośrednio przed ułożeniem drugiej warstwy żywicy należy usunąć nadmiar posypki piaskowej, którą posypano pierwszą warstwę. Piasek można zmieść szczotkami o sztywnym włosiu, zdmuchnąć sprężonym powietrzem lub zebrać odkurzaczem przemysłowym.

b) Gruntowanie młodego betonu

Aby można było wykonać gruntowanie młodego (w wieku od 3 do 14 dni) betonu należy bardzo starannie przygotować płytę betonową podczas betonowania, ponieważ zarówno czyszczenie młodej płyty, jak i wykonanie napraw jej górnej powierzchni jest utrudnione z uwagi na dużą wilgotność betonu oraz na to, że młody beton nie osiągnął jeszcze pełnej wytrzymałości. Gruntowanie takiego betonu można wykonać jedynie specjalnymi żywicami, które mogą związać w środowisku wilgotnym.

Do gruntowania młodego betonu można przystąpić w terminie określonym przez producenta żywicy. Zwykle jest to wiek 3 lub 7 dni. Przed gruntowaniem płyta betonu powinna zostać oczyszczona. Przygotowanie i układanie żywicy wykonuje się podobnie jak w przypadku gruntowania świeżego betonu.

c) Gruntowanie wilgotnego betonu

Określenie wilgotny beton oznacza beton w stanie matowo-wilgotnym, czyli beton, w którym pory są wypełnione wodą, a jego powierzchnia jest ciemna i matowa bez błyszczącej błonki wody. Nie wolno gruntować betonu mokrego, na którego powierzchni znajduje się błyszcząca warstewka wody. Jeżeli na powierzchni znajduje się warstwa wody, należy ją usunąć przez przedmuchiwanie powierzchni sprężonym powietrzem. Beton wilgotny można gruntować wyłącznie żywicami, które wiążą w środowisku wilgotnym. Żywice przeznaczone do gruntowania suchego betonu nie wiążą w środowisku wilgotnym.

Przed gruntowaniem powierzchnia betonu powinna zostać oczyszczona. Przygotowanie i układanie żywicy wykonuje się podobnie jak w przypadku gruntowania świeżego betonu.

d) Gruntowanie suchego betonu

Za suchy beton uważa się beton w stanie powietrzno-suchym, czyli beton którego powierzchnia jest jednolicie jasna bez zaciemnień spowodowanych zawilgoceniem.

Beton suchy można gruntować żywicami, które wiążą w środowisku suchym i wilgotnym. Do gruntowania nowej płyty z betonu żywicznym środkiem gruntującym, przeznaczonym do suchego betonu można przystąpić, gdy beton jest w wieku co najmniej 14 dni. Przed gruntowaniem powierzchnia betonu powinna zostać oczyszczona. Gruntowanie suchego betonu wykonuje się jedno lub dwukrotnie. Roboty wykonuje się podobnie jak w przypadku gruntowania świeżego betonu.

5.7. Układanie izolacji z pap zgrzewalnych

5.7.1. Liczba warstw izolacji

Izolacje z papy zgrzewalnej mogą być wykonywane jako jednowarstwowe i dwuwarstwowe. Zaleca się układanie izolacji w jednej warstwie, ponieważ są one mniej podatne na błędy wykonawcze. Na odpowiedzialnych obiektach autostradowych nie dopuszcza się stosowania systemów dwuwarstwowych. Liczbę układanych warstw określa projekt techniczny izolacji, który powinien dostarczyć Wykonawca.

Przystępując do wykonania izolacji należy tak zaplanować roboty, aby rozpoczynać od najniższego punktu konstrukcji. Arkusze papy należy układać w taki sposób, aby woda spływająca z arkusza ułożonego wyżej spływała na arkusz położony niżej („zasada dachówki”).

5.7.2. Układanie izolacji właściwej

Izolację z papy zgrzewalnej wykonuje się przez przyklejenie warstwy papy na zagruntowanym podłożu. Podłoże może być zagruntowane asfaltowym lub żywicznym środkiem gruntującym. Do przyklejania papy można przystąpić po całkowitym wyschnięciu asfaltowego środka gruntującego lub po utwardzeniu żywicznego środka gruntującego. Przyklejanie papy rozpoczyna się od zamontowania rolki papy w uchwytach palnika. Podczas klejenia powierzchnię arkusza papy podgrzewa się palnikiem gazowym do roztopienia asfaltu na spodniej stronie arkusza. Podczas pracy palnik przesuwa się, a rolka papy jest rozwijana i doklejana do podłoża. Do klejenia arkuszy należy stosować palniki gazowe, które umożliwiają nadtopienie papy jednocześnie na całej szerokości arkusza. Bardzo ważnym czynnikiem, decydującym o jakości wykonywanej izolacji jest dostarczenie odpowiedniej ilości energii cieplnej podczas nadtapiania arkusza. Roztopieniu powinna ulec cała warstwa asfaltu znajdująca się pod osnową. Asfalt ten powinien spływać z rolki na podłoże tworząc przed rolką warstwę płynnego asfaltu o szerokości około 8 do 10 cm. Rozwijana z rolki papa powinna „topić” się w roztopionym asfalcie i jednocześnie wyciskać nadmiar roztopionego asfaltu tak, aby przez cały czas przed rozwijaną rolką papy utrzymywała się warstewka płynnego asfaltu o podanej wyżej szerokości. Płynny asfalt powinien wypływać także na boki rolki na szerokości około 2 do 6 cm.

Gdy przyklejany arkusz się kończy, jego krawędź należy podtrzymać metalową „laską”, nadtopić od spodu małym jednopłomieniowym palnikiem i dopiero wtedy położyć na podłożu.

Poszczególne arkusze papy łączy się ze sobą na zakład:

- poprzeczny (równoległe do długości arkusza papy) o szerokości 8 cm,
- podłużny (równoległe do szerokości arkusza papy) o szerokości 15 cm.

Styki podłużne sąsiadujących arkuszy należy przesunąć względem siebie o co najmniej 50 cm. Nie wolno dopuścić, aby w jednym miejscu nachodziły na siebie 4 arkusze papy. Gdy zachodzi konieczność przyklejenia w jednym miejscu 4 arkuszy, należy wcześniej wyciąć i usunąć naroże najniżej położonego arkusza papy.

W przypadku stosowania izolacji dwuwarstwowej, drugą warstwę układa się bezpośrednio na pierwszej bez ponownego gruntowania.

5.7.3. Wykonywanie obróbek na krawędziach izolacji

Miejsca zakończeń i wywinięć izolacji na krawędziach obiektu oraz przy dylatacjach, miejscach przebiegów izolacji przez rury i słupy osadzone w płycie oraz miejsca osadzeń wpustów i sączków wymagają wykonania robót ze szczególną starannością. Krawędzie przyklejanej izolacji należy nadtapiać mocniej niż środkową część arkusza, a po przyklejeniu do podłoża izolację należy dodatkowo nagrzać palnikiem.

5.7.4. Wykonywanie styków izolacji na granicy etapowania robót

Zasada wykonywania styków arkuszy papy w taki sposób, aby woda spływająca z arkusza ułożonego wyżej spływała na arkusz położony niżej powinna być stosowana we wszystkich tych przypadkach, gdy jest to możliwe ze względów wykonawczych i organizacyjnych. Mogą się jednak pojawić styki arkuszy wykonane odwrotnie, tj. takie, na których woda przepływa z arkusza naklejonego niżej na arkusz naklejony wyżej. Takie przypadki mogą mieć miejsce na granicach etapowania robót izolacyjnych, np. gdy izolacja jest wykonywana najpierw w pasach pod chodnikami, a później na jezdni.

Jeżeli zachodzi konieczność etapowania robót, to krawędź arkusza papy na granicy etapu robót powinna zostać zawsze mocno przklejona do podłoża. Pozostawienie nie doklejonej krawędzi arkusza papy, aby później wkleić pod nią inny arkusz i zachować „zasadę dachówki” jest poważnym błędem. Pod krawędzią takiego celowo nie doklejonego arkusza papy zbiera się wilgoć i pył, a często arkusz papy na granicy klejenia ulega uszkodzeniu. Prawidłowe wklejenie arkusza papy pod pozostawioną krawędź jest niewykonalne ze względu na zawilgocenia i zabrudzenia pozostawionej pachwiny oraz utrudniony dostęp palnika. W takim przypadku należy zrobić tzw. „styk odwrotny”. Arkusz papy na granicy etapu robót należy przykleić w całości do podłoża i pozostawić na czas przerwy w robotach. Po wznowieniu robót krawędź przyklejonego arkusza papy należy oczyścić ze wszystkich zanieczyszczeń na szerokości około 20 cm. Gdy zabrudzenia powierzchni są znaczne, należy podgrzać od góry krawędź przyklejonego arkusza do nadtopienia asfaltu od góry arkusza i ściąć metalową szpachelką zanieczyszczenia wraz z częścią masy asfaltowej, która znajduje się ponad osnową papy. Następnie oczyszczoną krawędź należy rozgrzać palnikiem do roztopienia asfaltu. Nowy arkusz należy przykleić na tak oczyszczoną krawędź.

5.8. Roboty wykończeniowe

Roboty wykończeniowe powinny być zgodne z dokumentacją projektową i ST. Do robót wykończeniowych należą prace związane z dostosowaniem wykonanych robót do warunków budowy obiektu i roboty porządkujące.

6. KONTROLA JAKOŚCI ROBÓT

6.1. Ogólne zasady kontroli jakości robót

Ogólne zasady kontroli jakości robót podano w ST D-M-00.00.00 [1] „Wymagania ogólne”, pkt 6.

Podczas wykonywania robót Wykonawca zobowiązany jest prowadzić protokół prac izolacyjnych, w którym w formie tabelarycznej powinien podać wszystkie niezbędne informacje o warunkach atmosferycznych, stanie stosowanych

materiałów, parametrach technologicznych wbudowania materiałów, ilości zastosowanych materiałów oraz wyniki badań wykonanej izolacji. Przykłady protokołów kontroli zostały podane w załącznikach.

6.2. Badania przed przystąpieniem do robót

Przed przystąpieniem do robót Wykonawca powinien:

- a) uzyskać wymagane dokumenty, dopuszczające wyroby budowlane do obrotu i powszechnego stosowania (certyfikaty zgodności, deklaracje zgodności, aprobaty techniczne, ew. badania materiałów wykonane przez dostawców itp.), potwierdzające zgodność materiałów z wymaganiami pktu 2 niniejszej specyfikacji,
- b) przedstawić karty techniczne stosowanych materiałów,
- c) ew. wykonać własne badania właściwości materiałów przeznaczonych do wykonania robót, określone w pktcie 2 lub przez Inżyniera.

Wszystkie dokumenty oraz wyniki badań Wykonawca przedstawi Inżynierowi do akceptacji.

Na żądanie Inżyniera Wykonawca powinien przedstawić aktualne wyniki badań materiałów wykonywanych w ramach nadzoru wewnętrznego przez producenta.

Przed zastosowaniem materiałów Wykonawca zobowiązany jest sprawdzić:

- nr produktu,
- stan opakowań materiału,
- warunki przechowywania materiału,
- datę produkcji i datę przydatności do stosowania.

Dodatkowo po otwarciu pojemnika ze środkiem gruntującym Wykonawca powinien ocenić jego wygląd.

Przykłady protokołów z kontroli jakości materiałów podano w załącznikach 1-3.

6.3. Badania w czasie robót

Kontrolę wykonania robót izolacyjnych powinien sprawdzić Wykonawca, który dokonuje oceny zgodności wyrobu zgodnie z systemem 4 wg Rozporządzenia Ministra Infrastruktury z dnia 11 sierpnia 2004 r. w sprawie sposobów deklarowania zgodności wyrobów budowlanych oraz sposobu znakowania ich znakiem budowlanym (Dz.U. z 2004 r. nr 198, poz. 2041) [30].

Kontrola wykonania robót obejmuje:

- sprawdzenie przygotowania podłoża,
- kontrolę wykonania warstwy gruntującej,
- kontrolę wykonania izolacji właściwej.

6.3.1. Kontrola przygotowania podłoża

Podłoże powinno spełniać wymagania podane w pktcie 5.5. Przykład protokołu z kontroli przygotowania podłoża podano w załączniku 4.

6.3.2. Kontrola zagruntowania podłoża betonowego

Po zagruntowaniu podłoża stan powłoki gruntującej należy ocenić wizualnie:

- przy stosowaniu asfaltowych środków gruntujących: prawidłowo zagruntowana powierzchnia powinna być czarna lub ciemnobrązowa i matowa. Po dotknięciu ręką nie powinna brudzić skóry,
- przy zastosowaniu żywicznych środków gruntujących: prawidłowo zagruntowana powierzchnia powinna być sucha i lekko błyszcząca. Po dotknięciu ręką nie powinna brudzić skóry. Posypka piaskowa powinna być mocno przyklejona do żywicy i częściowo w nią wtopiona.

Kontrola grubości układanej powłoki gruntującej powinna być wykonywana na bieżąco przez sprawdzenie ilości zużytych materiałów, ilości dozowanych składników, czasu mieszania, czasu aplikacji (dotyczy żywicznych środków gruntujących).

Z ułożenia środka gruntującego należy sporządzić protokół. Wzorzec protokołu został zamieszczony w załącznikach 5 i 6.

6.3.3. Kontrola ułożenia papy zgrzewalnej

Podczas układania izolacji należy kontrolować:

- równość układania arkuszy i szerokość zakładów,
- wygląd zewnętrzny układanej izolacji – ocena wizualna: prawidłowo wykonana izolacja z papy zgrzewalnej powinna mieć jednolity wygląd i jednolitą barwę. Niedopuszczalne są przebarwienia, niedoklejenia, pęcherze, pęknięcia, fałdy i inne uszkodzenia,
- prawidłowość sklejenia krawędzi arkuszy – ocena wizualna: spod przyklejanego arkusza powinny być wypływy masy asfaltowej na szerokości około 2 do 6 cm,
- stan przyklejenia izolacji do podłoża – ocena metodą opukiwania: metoda polega na delikatnym opukiwaniu powierzchni izolacji i poszukiwaniu miejsc, które dają głuchy dźwięk. W tych miejscach jest pusta przestrzeń pod izolacją, czyli izolacja jest niedoklejona do podłoża,
- przyczepność izolacji do podłoża.

Po wykonaniu izolacji należy wykonać badanie jej przyczepności do podłoża. Badanie przyczepności izolacji do podłoża powinno być wykonywane na kilku losowo wybranych przez Inżyniera polach na obiekcie. Pole badawcze

powinno mieć powierzchnię około 4 m². Na każdym polu badawczym należy wykonać badania w 5 punktach pomiarowych. Na obiektach o powierzchni mniejszej od 1000 m² należy wyznaczyć 2 pola badawcze. Na obiektach większych należy dodać jedno pole badawcze na każde dodatkowo rozpoczęte 2000 m² izolowanej powierzchni.

Jeżeli dokumentacja projektowa i ST nie podają inaczej można stosować jedną z dwóch metod oceny przyczepności izolacji do podłoża:

- metoda odrywania paska: polega na oderwaniu paska izolacji o szerokości 5 cm i długości 15 cm od podłoża i ocenie stanu powierzchni zerwania. Papa powinna być zerwana w materiale (masie asfaltowej) poniżej osnowy. Powierzchnia zerwania nie powinna brudzić skóry. Na powierzchni zerwania nie powinno być drobnych pęcherzy,
- metoda „pull-off”: polega na odrywaniu metalowych krążków o średnicy zewnętrznej 50 mm, naklejonych na izolacji za pomocą kleju, przy zastosowaniu specjalnego aparatu i zmierzeniu siły zrywającej. Przed naklejeniem krążka izolację należy naciąć specjalną koronką o średnicy rdzenia równej średnicy krążka. Nacięcie należy wykonać przez całą grubość izolacji. Na każdym polu należy nakleić po 5 krążków, oderwać je aparatem „pull-off” i obliczyć średnią arytmetyczną z pomiaru. Pomiary należy wykonywać przy temperaturze otoczenia nie wyższej niż +22°C, w cieniu. Średnia wartość przyczepności do podłoża nie powinna być mniejsza od wartości wymaganej, podanej w tablicy 7.

Tablica 7. Minimalne wartości przyczepności izolacji z papy zgrzewalnej do podłoża w różnych temperaturach otoczenia

Lp.	Temperatura otoczenia, °C	Minimalna przyczepność izolacji do podłoża, MPa
1	6 – 10	0,7
2	10 – 14	0,6
3	14 – 18	0,5
4	18 – 22	0,4
5	22 – 26	0,3

Z ułożenia izolacji powinien zostać sporządzony protokół, np. wg wzorca zamieszczonego w załączniku 7.

W trakcie robót izolacyjnych należy sukcesywnie wypełniać protokół pomiarów warunków klimatycznych wg wzorca zamieszczonego w załączniku 8.

6.3.4. Wady wykonanej izolacji i ich naprawa

Przed ułożeniem nawierzchni na izolacji należy przeprowadzić przegląd izolacji i jej odbiór. Jeżeli w czasie przeglądu zostaną stwierdzone uszkodzenia izolacji, to powinny one zostać naprawione. Szczegółowy sposób naprawy powinien zostać określony przez projektanta (lub z nim uzgodniony).

Do najczęściej spotykanych wad izolacji należą:

- niedoklejenie arkuszy na krawędziach,
- pęcherze pod izolacją,
- uszkodzenia mechaniczne.

Jeżeli niedoklejenie arkuszy papy ogranicza się do zbyt małych wypływów asfaltu spod arkusza papy, naprawa powinna polegać na nadtopieniu styków arkuszy papy palnikiem od góry. Po lekkim wystygnięciu papy krawędź arkusza należy docisnąć do podłoża.

Pęcherze nie mogą być pozostawione w izolacji. Prawidłowa naprawa pęcherza polega na wycięciu prostokątnego kawałka izolacji wokół pęcherza i usunięciu go w całości. Papę należy odcinać od podłoża ostrym narzędziem. Jeżeli pod papą była woda, to podłoże należy wysuszyć. Podłoże, w miejscu po usuniętej izolacji, należy rozgrzać palnikiem do roztopienia pozostałego na podłożu asfaltu z papy oraz środka gruntującego. Na rozgrzane podłoże należy nakleić łąkę z nowego materiału, sięgającą po 8 cm w każdym kierunku poza krawędź wycięcia.

Uszkodzenia mechaniczne powstają na skutek przecięcia izolacji ostrymi przedmiotami. Naprawę uszkodzeń mechanicznych wykonuje się podobnie jak w przypadku pęcherzy. Z podłoża należy usuwać jedynie oderwane fragmenty izolacji, a miejsce uszkodzenia należy przed przyklejeniem łąki nadtopić od góry palnikiem.

7. OBMIAR ROBÓT

7.1. Ogólne zasady obmiaru robót

Ogólne zasady obmiaru robót podano w ST D-M-00.00.00 „Wymagania ogólne” [1], pkt 7.

7.2. Jednostka obmiarowa

Jednostką obmiarową jest m² (metr kwadratowy) zaizolowanej powierzchni.

8. ODBIÓR ROBÓT

8.1. Ogólne zasady odbioru robót

Ogólne zasady odbioru robót podano w ST D-M-00.00.00 „Wymagania ogólne” [1], pkt 8 .

Roboty uznaje się za wykonane zgodnie z dokumentacją projektową, ST i wymaganiami Inżyniera, jeżeli wszystkie pomiary i badania z zachowaniem tolerancji wg punktu 6 dały wyniki pozytywne.

8.2. Odbiór robót zanikających i ulegających zakryciu

Odbiorowi robót zanikających i ulegających zakryciu podlegają:

- podłoże betonowe przygotowane do ułożenia izolacji,
- zagruntowane podłoże betonowe,
- ułożona izolacja właściwa.

Odbiór tych robót powinien być zgodny z wymaganiami pktu 8.2 ST D-M-00.00.00 „Wymagania ogólne” [1] oraz niniejszej ST.

9. PODSTAWA PŁATNOŚCI

9.1. Ogólne ustalenia dotyczące podstawy płatności

Ogólne ustalenia dotyczące podstawy płatności podano w ST D-M-00.00.00 „Wymagania ogólne” [1] , pkt 9.

9.2. Cena jednostki obmiarowej

Cena jednostkowa obejmuje:

- zakup i dostarczenie materiałów i pozostałych czynników produkcji,
- wykonanie projektu technicznego izolacji,
- przystosowanie robót do warunków atmosferycznych (np. zastosowanie namiotów),
- przygotowanie powierzchni betonowej do wykonania izolacji,
- zagruntowanie powierzchni betonu,
- ułożenie izolacji zgodnie z niniejszą ST i dokumentacją projektową,
- wykonanie badań kontrolnych wg pkt 6,
- wykonanie napraw ułożonej izolacji.

Cena uwzględni również zakłady, odpady i ubytki materiałowe oraz oczyszczenie miejsca pracy.

Wszystkie roboty powinny być wykonane wg wymagań dokumentacji projektowej, ST i niniejszej specyfikacji technicznej.

9.3. Sposób rozliczenia robót tymczasowych i prac towarzyszących

Cena wykonania robót określonych niniejszą ST obejmuje:

- roboty tymczasowe, które są potrzebne do wykonania robót podstawowych, ale nie są przekazywane Zamawiającemu i są usuwane po wykonaniu robót podstawowych,
- prace towarzyszące, które są niezbędne do wykonania robót podstawowych, niezaliczane do robót tymczasowych.

10. PRZEPISY ZWIĄZANE

10.1. Ogólne specyfikacje techniczne (ST)

1. D-M-00.00.00. Wymagania ogólne

10.2. Normy

2. PN-90/B-04615 Papy asfaltowe i smołowe. Metody badań
3. PN-EN 12311-1:2001 Elastyczne wyroby wodochronne. Część 1: Wyroby asfaltowe do izolacji wodochronnej dachów. Określanie właściwości mechanicznych przy rozciąganiu
4. PN-EN 1427:2001 Asfalty i produkty asfaltowe. Oznaczanie temperatury mięknięcia. Metoda pierścieni i kula
5. PN-EN 12593:2004 Asfalty i produkty asfaltowe. Oznaczanie temperatury łamliwości metodą Fraassa
6. PN-EN 1767:2002 Wyroby i systemy do ochrony i napraw konstrukcji betonowych. Metody badań. Analiza w podczerwieni
7. PN-B-24620:1998 Lepiki, masy i roztwory asfaltowe stosowane na zimno
8. PN-83/C-04523 Oznaczanie zawartości wody metodą destylacyjną
9. PN-EN ISO 2431:1999 Farby i lakiery. Oznaczanie czasu wypływu za pomocą

- 10. PN-87/C-89085.03 kubków wyptywowych
Żywice epoksydowe. Metody badań. Oznaczanie gęstości (masy właściwej)
- 11. PN-86/C-89085.06 Żywice epoksydowe. Metody badań. Oznaczanie lepkości
- 12. PN-78/C-81400:1989 Wyroby lakierowane. Pakowanie, przechowywanie i transport
- 13. PN-92/B-01814 Antykorozyjne zabezpieczenia w budownictwie. Konstrukcje betonowe i żelbetowe. Metoda badań przyczepności powłok ochronnych

10.3. Inne dokumenty

- 14. Procedura IBDiM nr PB/TM-1/1 Badanie grubości arkusza
- 15. Procedura IBDiM nr PB/TM-1/2 Badanie grubości warstwy izolacyjnej pod osnową papy
- 16. Procedura IBDiM nr PB/TM-1/3 Badanie przesiąkliwości papy
- 17. Procedura IBDiM nr PB/TM-1/4 Badanie siły zrywającej przy rozrywaniu
- 18. Procedura IBDiM nr PB/TM-1/5 Pomiar przyczepności izolacji do podłoża przez odrywanie (metoda „pull-off”)
- 19. Procedura IBDiM nr PB/TM-1/6 Pomiar przyczepności przez odrywanie
- 20. Procedura IBDiM nr PB/TM-1/7 Pomiar przyczepności izolacji do podłoża przez ścinanie
- 21. Procedura IBDiM nr PB/TM-1/8 Badanie sedymentacji roztworów asfaltowych
- 22. Procedura IBDiM nr PB/TM-1/9 Badanie wytrzymałości na ścinanie styków arkuszy papy
- 23. Procedura IBDiM nr PB/TM-1/10 Badanie czasu wysychania roztworu asfaltowego
- 24. Procedura IBDiM nr TN-3/4/2000 Badanie lepkości
- 25. Procedura IBDiM nr PB-TWm-24/97 Badanie czasu zachowania właściwości roboczych dla materiałów z żywic epoksydowych
- 26. Rozporządzenie Ministra Transportu i Gospodarki Morskiej z dnia 30 maja 2000 r. w sprawie warunków technicznych, jakim powinny odpowiadać obiekty inżynierskie i ich usytuowanie (Dz.U. nr 63, poz. 735)
- 27. Określenie parametrów pap termozgrzewalnych przeznaczonych do wykonywania izolacji przeciwwodnych na mostowych obiektach autostradowych, IBDiM, Warszawa, 2000
- 28. Zalecenia dotyczące oceny jakości betonu „in-situ” w nowo budowanych konstrukcjach obiektów mostowych, GDDP, Warszawa, 1998
- 29. Rozporządzenie Ministra Infrastruktury z dnia 11 sierpnia 2004 r. w sprawie sposobów deklarowania zgodności wyrobów budowlanych oraz sposobu znakowania ich znakiem budowlanym (Dz.U. z 2004 r. nr 198, poz. 2041)
- 30. Zalecenia wykonywania izolacji z pap zgrzewalnych i nawierzchni asfaltowych na drogowych obiektach mostowych, IBDiM, Warszawa, 2005

PROTOKOŁY WYKONANIA ROBÓT IZOLACYJNYCH

ZALĄCZNIK NR 1

Kontrakt nr
Nazwa kontraktu.....
Umowa nr.....

PROTOKÓŁ WYKONANIA ROBÓT Nr
PROTOKÓŁ KONTROLI JAKOŚCI
ASFALTOWEGO ŚRODKA GRUNTUJĄCEGO¹⁾

Obiekt:
Element:
Zakres robót:
Termin wykonania prac:

Nazwa materiału (rodzaj)	
Producent	
Numer partii	
Ilość materiałów z partii (ilość i pojemność opakowań)	
Numer dostawy	
Data przydatności do użycia (dz./m-c/r.)	
Nr Polskiej Normy lub aprobaty technicznej	
Certyfikat lub deklaracja zgodności z PN lub AT (nr, z dnia, wielkość dostawy objętej danym certyfikatem lub deklaracją)	
Stan opakowania ²⁾ :	
– uszkodzone (szt.)	[]
– nieuszkodzone (szt.)	[]
Wygląd zewnętrzny ²⁾ :	
– barwa	
– zawiesina	[] tak [] nie
– osad	[] tak [] nie
– zanieczyszczenia	[] tak [] nie
Konsystencja	
Inne	
Uwagi	

¹⁾ – należy wypełniać dla każdej partii materiałów

²⁾ – właściwą odpowiedź należy zaznaczyć krzyżykiem [x]

Miejscowość i data

Wykonawca

Inspektor Nadzoru

.....

.....

.....

ZAŁĄCZNIK NR 2

Kontrakt nr
Nazwa kontraktu
Umowa nr.....

**PROTOKÓŁ WYKONANIA ROBÓT Nr
PROTOKÓŁ KONTROLI JAKOŚCI
ŻYWICZNEGO ŚRODKA GRUNTUJĄCEGO¹⁾**

Obiekt:
Element:
Zakres robót:[m²] rysunek załącznik nr:
Termin wykonania prac:

Nazwa materiału (rodzaj)	
Producent	
Numer partii	
Ilość materiałów z partii (ilość i pojemność opakowań)	
Numer dostawy	
Data przydatności do użycia (dz./m-c/r.)	
Nr Polskiej Normy lub aprobaty technicznej	
Certyfikat lub deklaracja zgodności z PN lub AT (nr, z dnia, wielkość dostawy objętej danym certyfikatem lub deklaracją)	
Stan opakowania ²⁾ :	
– uszkodzone (szt.)	[]
– nieuszkodzone (szt.)	[]
Konsystencja	
Wtrącenia ²⁾	[] tak [] nie
Kolor ²⁾	
Inne	
Uwagi	

¹⁾ – należy wypełniać dla każdej partii materiałów

²⁾ – właściwą odpowiedź należy zaznaczyć krzyżykiem [x]

Miejscowość i data

Wykonawca

Inspektor Nadzoru

.....

.....

.....

ZAŁĄCZNIK NR 3

Kontrakt nr
Nazwa kontraktu
Umowa nr.....

**PROTOKÓŁ WYKONANIA ROBÓT Nr
PROTOKÓŁ KONTROLI JAKOŚCI
MATERIAŁÓW IZOLACJI ARKUSZOWYCH¹⁾**

Obiekt:
Element:
Zakres robót:[m²] rysunek załącznik nr:
Termin wykonania prac:

Nazwa materiału (rodzaj)	
Producent	
Numer partii	
Ilość materiałów z partii	
Ilość materiału wbudowanego	
Numer dostawy	
Nr Polskiej Normy lub aprobaty technicznej	
Certyfikat lub deklaracja zgodności z PN lub AT (nr, z dnia, wielkość dostawy objętej danym certyfikatem lub deklaracją)	
Wygląd zewnętrzny ²⁾ :	
- dziury	[] tak [] nie
- załamania	[] tak [] nie
- krawędzie	[] równe [] nierówne
- stan rozłożenia posypki	[] równomierne [] nierównomierne
- inne	
Sklejenie papy w rolce ²⁾	[] tak [] nie

¹⁾ – należy wypełniać dla każdej partii materiałów

²⁾ – właściwą odpowiedź należy zaznaczyć krzyżykiem [x]

Miejscowość i data

Wykonawca

Inspektor Nadzoru

.....

.....

.....

ZAŁĄCZNIK NR 4

Kontrakt nr
 Nazwa kontraktu
 Umowa nr.....

**PROTOKÓŁ WYKONANIA ROBÓT Nr DZIAŁKA Nr
 PROTOKÓŁ KONTROLI
 PRZYGOTOWANIA PODŁOŻA BETONOWEGO**

Obiekt:
 Element:
 Zakres robót:[m²] rysunek załącznik nr:
 Termin wykonania prac:

Sposób czyszczenia		
Wytrzymałość na odrywanie ¹⁾ (MPa)	wyniki zawiera załącznik nr wartość średnia wartość minimalna [] w normie [] poza normą	
Czystość podłoża ¹⁾	[] spełnia wymaganie [] nie spełnia wymagania	
Gładkość podłoża ¹⁾	[] spełnia wymaganie [] nie spełnia wymagania	
Szorstkość podłoża ¹⁾ (mm)	wyniki zawiera załącznik nr wartość średnia wartość maksymalna [] w normie [] poza normą	
Równość podłoża ¹⁾	[] spełnia wymaganie [] nie spełnia wymagania	
Wilgotność podłoża ¹⁾	[] spełnia wymaganie [] nie spełnia wymagania	
Data i godzina zakończenia prac przygotowania podłoża	Data	Godzina
Inne (w zależności od rodzaju metody zabezpieczenia powierzchniowego)		
Uwagi		
Jakość przygotowanego podłoża:	[] spełnia wymagania [] nie spełnia wymagań (kwalifikuje się do poprawy)	

¹⁾ – właściwą odpowiedź należy zaznaczyć krzyżykiem [x]

Miejscowość i data Wykonawca Inspektor Nadzoru

ZAŁĄCZNIK NR 5

Kontrakt nr
Nazwa kontraktu
Umowa nr.....

**PROTOKÓŁ WYKONANIA ROBÓT Nr DZIAŁKA Nr
PROTOKÓŁ KONTROLI JAKOŚCI ZAGRUNTOWANEGO PODŁOŻA BETONOWEGO ŚRODKAMI
ASFALTOWYMI**

Obiekt:
Element:
Zakres robót:[m²] rysunek załącznik nr:
Termin wykonania prac:

Nazwa materiału	
Producent	
Technika aplikacji	
Wygląd zewnętrzny ¹⁾	
– barwa czarna	[] tak [] nie
– powierzchnia matowa	[] tak [] nie
Brudzenie skóry przy dotyku ¹⁾	[] tak [] nie
Inne np. przebarwienia, szkliste strefy	[] tak [] nie
Jakość zagruntowanego podłoża:	[] spełnia wymagania [] nie spełnia wymagań (kwalifikuje się do poprawek)

¹⁾ – właściwą odpowiedź należy zaznaczyć krzyżykiem [x]

Miejscowość i data Wykonawca Inspektor Nadzoru
.....

ZAŁĄCZNIK NR 6

Kontrakt nr
Nazwa kontraktu
Umowa nr.....

PROTOKÓŁ WYKONANIA ROBÓT Nr DZIAŁKA Nr
PROTOKÓŁ KONTROLI JAKOŚCI ZAGRUNTOWANEGO PODŁOŻA BETONOWEGO ŚRODKAMI ŻYWICZNYMI

Obiekt:
Element:
Zakres robót:[m²] rysunek załącznik nr:
Termin wykonania prac:

Nazwa materiału	
Producent	
Technika aplikacji	
Wygląd zewnętrzny ¹⁾	
– powierzchnia lekko błyszcząca	[] tak [] nie
Brudzenie skóry przy dotyku ¹⁾	[] tak [] nie
Posypka piaskiem ¹⁾	
– rozłożenie	[] równomierne [] nierównomierne
– wklejenie	[] mocne [] słabe
Jakość zagruntowanego podłoża:	[] spełnia wymagania [] nie spełnia wymagań (kwalifikuje się do poprawek)

¹⁾ – właściwą odpowiedź należy zaznaczyć krzyżykiem [x]

Miejscowość i data Wykonawca Inspektor Nadzoru
.....

ZAŁĄCZNIK NR 7

Kontrakt nr
 Nazwa kontraktu
 Umowa nr.....

PROTOKÓŁ WYKONANIA ROBÓT Nr DZIAŁKA Nr
PROTOKÓŁ KONTROLI JAKOŚCI
WYKONANIA IZOLACJI ARKUSZOWYCH

Obiekt:
 Element:
 Zakres robót:[m²] rysunek załącznik nr:
 Termin wykonania prac:

Nazwa materiału (rodzaj)	
Producent	
Przyczepność ¹⁾	wyniki wg załącznika nr
– metodą pull-off [MPa]	wartość średnia wartość minimalna
–	[] przy temp. 8°C [] przy temp. 22°C
–	[] spełnia wymaganie [] nie spełnia wymagania
– metodą odrywania paska	[] spełnia wymaganie [] nie spełnia wymagania
Technika aplikacji	
Wygląd zewnętrzny ¹⁾	
– barwa	[] jednolita [] niejednolita
– niedoklejenia	[] tak [] nie
– pęcherze	[] tak [] nie
– pęknięcia	[] tak [] nie
– fałdy	[] tak [] nie
– inne	
Szerokość zakładów wynosi ¹⁾	
– poprzeczny (równoległe do długości arkusza) 8 cm	[] tak [] nie
– podłużny (równoległe do szerokości arkusza) 15 cm	[] tak [] nie
Pomiar szerokości wypływu z zakładu ¹⁾	[] spełnia wymaganie [] nie spełnia wymagania
Jakość nałożonej powłoki:	[] spełnia wymagania [] nie spełnia wymagań (kwalifikuje się do poprawek)

¹⁾ – właściwą odpowiedź należy zaznaczyć krzyżykiem [x]

Miejscowość i data

Wykonawca

Inspektor Nadzoru

.....

.....

.....

ZAŁĄCZNIK NR 8

Kontrakt nr
 Nazwa kontraktu
 Umowa nr.....

PROTOKÓŁ WYKONANIA ROBÓT Nr
PROTOKÓŁ POMIARÓW WARUNKÓW KLIMATYCZNYCH¹⁾

Obiekt:
 Element:
 Zakres robót:[m²] rysunek załącznik nr:
 Termin wykonania prac:

Nr działki (m ²)	Data i godzina	Silne promieniowanie słoneczne	Zachmurzenie	Opad atmosferyczny	Wilgotność względna [%]	Temp. powietrza [°C]	Temp. podłoża [°C]	Temp. punktu rosy [°C]
1	2	3	4	5	6	7	8	9
1 załącznik nr ²⁾								
1 załącznik nr ²⁾								
1 załącznik nr ²⁾								

Uwaga: Pomiary warunków klimatycznych należy przeprowadzać co 3-4 godziny i przy każdej odczuwalnej zmianie pogody

- ¹⁾ – protokół należy stosować do całości zabezpieczanej powierzchni
²⁾ – załącznik nr zawiera szkic działki

Miejscowość i data

Wykonawca

Inspektor Nadzoru

.....

.....

.....

**SZCZEGÓŁOWE SPECYFIKACJE TECHNICZNE
WYKONANIA I ODBIORU ROBÓT BUDOWLANYCH**

M – 15.03.01

**IZOLACJONAWIERZCHNIA NA PŁYCCIE POMOSTU
OBIEKTU MOSTOWEGO**

1. WSTĘP

1.1. Przedmiot ST

Przedmiotem niniejszej specyfikacji technicznej są wymagania dotyczące wykonania i odbioru robót budowlanych związanych z wykonaniem izolacionawierzchni na drogowych obiektach inżynierskich.

1.2. Zakres stosowania ST

Specyfikacja techniczna (ST) jest stosowana jako dokument przetargowy i kontraktowy przy zleceniu i realizacji robót na obiektach inżynierskich.

1.3. Zakres robót objętych ST

Ustalenia zawarte w niniejszej specyfikacji dotyczą zasad prowadzenia robót związanych z wykonaniem i odbiorem izolacionawierzchni układanych na stalowych lub betonowych powierzchniach jezdni i chodników mostowych.

1.4. Określenia podstawowe

1.4.1. Izolacionawierzchnia - powłoka o grubości od 3 do 12 mm, układana na powierzchni jezdni i chodników mostowych, pełniąca jednocześnie funkcje izolacji i nawierzchni.

1.4.2. Pozostałe określenia podstawowe są zgodne z obowiązującymi, odpowiednimi polskimi normami i z definicjami podanymi w ST D-M-00.00.00 „Wymagania ogólne” [1] pkt 1.4.

1.5. Ogólne wymagania dotyczące robót

Ogólne wymagania dotyczące robót podano w ST D-M-00.00.00 „Wymagania ogólne” [1], pkt 1.5.

2. MATERIAŁY

2.1. Ogólne wymagania dotyczące materiałów

Ogólne wymagania dotyczące materiałów, ich pozyskiwania i składowania, podano w ST D-M-00.00.00 „Wymagania ogólne” [1] pkt 2.

2.2. Materiały do wykonania robót

2.2.1. Zgodność materiałów z dokumentacją projektową

Materiały do wykonania robót powinny być zgodne z ustaleniami dokumentacji projektowej lub ST. Dla wszystkich zastosowanych materiałów Wykonawca przedstawi Polską Normę lub aktualną aprobatę techniczną wydaną przez IBDiM.

Wykonawca dostarczy Inżynierowi zaświadczenia producenta potwierdzające spełnienie przez materiał izolacionawierzchni wymaganych właściwości oraz trwałości, a także wyniki przeprowadzonych badań.

Jeżeli ST i dokumentacja projektowa nie podają inaczej, można stosować materiały spełniające wymagania podane dalszym ciągu.

2.2.2. Stosowane rodzaje izolacionawierzchni

Należy stosować izolacionawierzchnię o grubości zgodnej z zaleceniami producenta. Zwykle grubość ta wynosi:

- od 3 do 6 mm - na chodnikach mostów, na których przewidywany jest intensywny ruch pieszy i rowerowy oraz na pomostach kładek dla pieszych,
- od 6 do 12 mm - na jezdniach mostów drogowych stałych i prowizorycznych.

W każdym przypadku grubość izolacionawierzchni powinna być dobrana w zależności od rodzaju stosowanego materiału i projektowanego obciążenia ruchem.

2.2.3. Materiały do wykonywania izolacionawierzchni

2.2.3.1. Spoiwo

Do wykonanie izolacionawierzchni można stosować materiały o spoiwie:

- epoksydowym (żywice epoksydowe zmieszane bitumami) - na podłożach stalowych i betonowych,
- epoksydowo-poliuretanowym - na podłożach stalowych i betonowych,
- metakrylanowym - na podłożach stalowych i betonowych,
- cementowo-polimerowym (zaprawy typu PCC wysoko modyfikowane) - na podłożu betonowym.

Rodzaj zastosowanego spoiwa w izolacionawierzchni powinien być zgodny z dokumentacją projektową lub ST.

W tablicach 1, 2 i 3 podano wymagania dla izolacionawierzchni o różnych spoiwach.

Tablica 1. Właściwości izolacionawierzchni o spoiwie metakrylanowym i epoksydowym (żywice epoksydowe zmieszane bitumami)

Lp.	Właściwości	Jednostka	Wymagania	Metoda badań według
1	Przyczepność powłoki do podłoża betonowego - wartość średnia - wartość pojedynczego wyniku	MPa MPa	$\geq 2,5$ $\geq 2,0$	Procedura IBDiM PB-TM-X3 [13]
2	Przyczepność powłoki do podłoża stalowego	MPa	$> 4,0$	Procedura IBDiM PB-TM-X4 [14]
3	Wskaźnik ograniczenia chłonności wody	%	≥ 90	Procedura IBDiM PB-TM-X5 [15]
4	Stan powłoki po 150 cyklach zamrażania i odmrażania w 2% roztworze soli (NaCl)	-	powłoka bez zmian	Procedura IBDiM PO-2 [16]
5	Przyczepność do podłoża betonowego po badaniu mrozoodporności F 150	MPa	$\geq 2,0$	Procedura IBDiM PB-TM-X3 [13]
6	Ścieralność badana na tarczy Böhme	mm	$\leq 2,0$	PN-84/B-04111 [2]
7	Wskaźnik szorstkości	SRT	≥ 65	PN-EN 1436:2000 [3]

Tablica 2. Właściwości izolacionawierzchni o spoiwie epoksydowo-poliuretanowym

Lp.	Właściwości	Jednostka	Wymagania	Metoda badań według
1	Przyczepność powłoki do podłoża betonowego - wartość średnia - wartość pojedynczego wyniku	MPa MPa	$\geq 2,0$ $\geq 1,5$	Procedura IBDiM PB-TM-X3 [13]
2	Przyczepność powłoki do podłoża stalowego	MPa	$> 4,0$	Procedura IBDiM PB-TM-X4 [14]
3	Wskaźnik ograniczenia chłonności wody	%	≥ 90	Procedura IBDiM PB-TM-X5 [15]
4	Stan powłoki po 150 cyklach zamrażania i odmrażania w 2% roztworze soli (NaCl)	-	powłoka bez zmian	Procedura IBDiM PO-2 [16]
5	Przyczepność do podłoża betonowego po badaniu mrozoodporności F 150	MPa	$\geq 1,8$	Procedura IBDiM PB-TM-X3 [13]
6	Ścieralność badana na tarczy Böhme	mm	$\leq 2,5$	PN-84/B-04111 [2]
7	Wskaźnik szorstkości	SRT	≥ 65	PN-EN 1436:2000 [3]

Tablica 3. Właściwości izolacionawierzchni o spoiwie cementowo-polimerowym

Lp.	Właściwości	Jednostka	Wymagania	Metoda badań według
1	Wytrzymałość na ściskanie - po 7 dniach -po 28 dniach -po 90 dniach	MPa MPa MPa	$\geq 30,0$ $\geq 45,0$ $\geq 45,0$	PN-85/B-04500[4]
2	Wytrzymałość na zginanie - po 7 dniach -po 28 dniach -po 90 dniach	MPa MPa MPa	$\geq 5,0$ $\geq 9,0$ $\geq 9,0$	PN-85/B-04500[4]
3	Przyczepność powłoki do podłoża betonowego - wartość średnia - wartość pojedynczego wyniku	MPa MPa	$\geq 1,5$ $\geq 1,2$	Procedura IBDiM PB-TM-X3 [13]

4	Skurcz po 90 d	%	$\leq 1,2$	Procedura IBDiM-TW-31/97 [17]
5	Wskaźnik ograniczenia chłonności wody	%	≥ 90	Procedura IBDiM PB-TM-X5 [15]
6	Stan powłoki po 150 cyklach zamrażania i odmrażania w 2% roztworze soli (NaCl)	-	powłoka bez zmian	Procedura IBDiM PO-2 [16]
7	Przyczepność do podłoża betonowego po badaniu mrozoodporności F 150	MPa	$\geq 1,3$	Procedura IBDiM PB-TM-X3 [13]
8	Ścieralność badana na tarczy Böhme	mm	$\leq 3,0$	PN-84/B-04111 [2]

2.2.3.2. Kruszywo

Do wykonania izolacionawierzchni należy stosować kruszywa odporne na ścieranie: piaski kwarcowe, grysy ze skał łamanych (bazaltowe, granitowe itp), kruszywa spiekane (boksytowe, pomiedziowe lub podobne). Ilość, rodzaj i granulacja kruszywa dla danego rodzaju izolacionawierzchni powinny być określone przez jej producenta i uzależnione od grubości układanej izolacionawierzchni.

W przypadku izolacionawierzchni na jezdniach, jako posypki nie należy stosować piasku, ale kruszywa ze skał łamanych lub kruszywa spiekane.

Maksymalna średnica ziaren kruszywa nie powinna przekraczać $\frac{1}{4}$ grubości układanej warstwy. Kruszywa stosowane do uszorstnienia izolacionawierzchni powinny być suche: suszone ogniowo i dostarczane na budowę w szczelnych opakowaniach z folii. Piaski kwarcowe do wykonywania izolacionawierzchni powinny spełniać wymagania klasy 6 wg BN-80/6811-01 [5].

Wymagania dla innych kruszyw zestawiono w tablicy 4.

Tablica 4. Wymagania dla kruszyw

Lp.	Właściwości	Jednostka	Wymagania	Metoda badań wg
1	Zawartość nadziarna	% (m/m)	≤ 5	PN-EN 933-1:2000[6]
2	Zawartość podziarna	% (m/m)	≤ 1	PN-EN 933-1:2000[6]
3	Zawartość zanieczyszczeń obcych	% (m/m)	0,1	PN-B-06714.12:1976[7]
4	Mrozoodporność wg zmodyfikowanej metody bezpośredniej	% (m/m)	≤ 2	PN-B-11112:1996[8]
5	Ścieralność w bębnie Los Angeles	% (m/m)	≤ 25	PN-B-06714.42:1979[9]
6	Wskaźnik jednorodności	%	≤ 25	PN-B-06714.42:1979[9]

3. SPRZĘT

3.1. Ogólne wymagania dotyczące sprzętu

Ogólne wymagania dotyczące sprzętu podano w ST D-M-00.00.00 „Wymagania ogólne”[1], pkt 3.

3.2. Sprzęt do wykonania robót

3.2.1. Sprzęt do czyszczenia podłoża

Do czyszczenia podłoża Wykonawca może zastosować:

- piaskownicę,
- śrutownicę (śrutownica powinna być wyposażona w odkurzacz przemysłowy, który zbiera śrut i pył powstający podczas czyszczenia. Śrut oddzielany jest od pyłu i może być używany ponownie),
- sprężarkę śrubową z filtrem olejowym (filtr olejowy przy sprężarce jest bezwzględnie wymagany z uwagi na możliwość zanieczyszczonej odpylonej powierzchni olejem. Zanieczyszczenie podłoża olejem zmniejsza przyczepność izolacionawierzchni do podłoża),
- odkurzacz przemysłowy (używanie odkurzaczy przemysłowych jest korzystniejsze niż sprężarek, ponieważ nie powodują one zapylenia sąsiednich części powierzchni roboczej).

3.2.2. Sprzęt do nakładania izolacionawierzchni

Do nakładania izolacionawierzchni Wykonawca może stosować:

- wolnoobrotowe (max. 300 obr./min) mieszadło mechaniczne do mieszania składników,
- pędzle,
- wałki malarskie,
- szpachle zębate,
- gumowe grace,
- packi tynkarskie,
- sprzęt do wykonywania robót w niesprzyjających warunkach atmosferycznych (namioty, urządzenia klimatyzacyjne, urządzenia wentylacyjne).

3.2.3. Wyposażenie laboratoryjne

Do wykonania badań podłoża, kontroli warunków atmosferycznych oraz wykonania badań izolacionawierzchni w dyspozycji Wykonawcy powinny się znajdować:

- termometr do pomiaru temperatury powietrza,
- termometr do pomiaru temperatura podłoża,
- termometr do pomiaru temperatury materiałów,
- higrometr,
- aparat „pull-off”,
- wilgotnościomierz.

4. TRANSPORT

4.1. Ogólne wymagania dotyczące transportu

Ogólne wymagania dotyczące transportu podano w ST D-M-00.00.00 „Wymagania ogólne” [1], pkt 4.

4.2. Transport, pakowanie i przechowywanie materiałów do wykonania izolacionawierzchni

Materiały do wykonywania izolacionawierzchni powinny być pakowane w oryginalne opakowania producenta. Na każdym opakowaniu powinna być umieszczona etykieta zawierająca dane:

- nazwę i adres producenta,
- nazwę wyrobu,
- oznaczenie,
- datę produkcji,
- masę netto,
- termin przydatności do użycia,
- informację o uzyskaniu przez wyrób aprobaty technicznej IBDiM,
- informację o proporcji mieszania,
- sposób przechowywania i stosowania materiałów i zachowania przy tym niezbędnych środków ostrożności, bhp i ochrony środowiska,

Materiały powinny być przechowywane w suchych, chłodnych pomieszczeniach, w oryginalnych, szczelnie zamkniętych opakowaniach, z dala od źródeł ognia i elementów grzejnych, w warunkach zabezpieczających je przed nasłonecznieniem i wpływami atmosferycznymi.

Materiały należy transportować krytymi środkami transportu chroniąc opakowania przed uszkodzeniami mechanicznymi.

Składniki żywiczne powinny być pakowane i przechowywane zgodnie z PN-C-81400:1989 [10] w taki sposób, aby na jedno opakowanie żywicy przypadało jedno opakowanie utwardzacza z zachowaniem proporcji mieszania.

5. WYKONANIE ROBÓT

5.1. Ogólne zasady wykonywania robót

Ogólne zasady wykonywania robót podano w ST D-M-00.00.00 „Wymagania ogólne” [1], pkt 5.

Izolacionawierzchnie powinny być wykonane zgodnie z „Rozporządzeniem Ministra Transportu i Gospodarki Morskiej z dnia 30 maja 2000 r. w sprawie warunków technicznych, jakim powinny odpowiadać obiekty inżynierskie i ich usytuowanie” [18] oraz, jeśli ST ani dokumentacja projektowa nie podają inaczej, zgodnie z „Katalogiem zabezpieczeń powierzchniowych drogowych obiektów inżynierskich” [19].

5.2. Zasady wykonywania robót

Izolacionawierzchnie powinny być wykonane zgodnie z dokumentacją projektową i ST określającą rodzaj podłoża, rodzaj materiałów, wymaganą jakość wykonania. W przypadku braku wystarczających danych można korzystać z ustaleń podanych w niniejszej specyfikacji.

Podstawowe czynności przy wykonywaniu robót obejmują:

1. roboty przygotowawcze,
2. przygotowanie podłoża betonowego lub stalowego,

3. ułożenie izolacionawierzchni,
4. roboty wykończeniowe.

5.3. Roboty przygotowawcze

Przed przystąpieniem do robót należy, na podstawie dokumentacji projektowej, ST lub wskazań Inżyniera:

- ustalić materiały niezbędne do wykonania robót,
- określić kolejność, sposób i termin wykonania robót.

Przed przystąpieniem do robót Wykonawca przedstawi Inżynierowi do akceptacji protokół z ustaleń technologicznych. Wzór protokołu został zamieszczony w załączniku 1.

Przed przystąpieniem do prac na obiekcie Wykonawca, w obecności Inżyniera oraz dostawcy materiałów, powinien wykonać pole referencyjne izolacionawierzchni. Wykonanie pola referencyjnego ma na celu:

- określenie umownych warunków gwarancyjnych na wykonanie izolacionawierzchni,
- określenie wszystkich parametrów zabezpieczenia powierzchniowego niezbędnych do uzgodnień między Wykonawcą i Inżynierem,
- ocenę przydatności proponowanych materiałów i technologii,
- ocenę efektów wykonania robót.

Pole referencyjne stanowi wzorzec, na podstawie którego ocenia się każdy z późniejszych etapów wykonania izolacionawierzchni:

- przygotowanie podłoża,
- zagruntowanie podłoża,
- wykonanie, grubość i przyczepność każdej z warstw izolacionawierzchni.

Pole referencyjne powinno być wykonywane materiałami uzgodnionymi w protokole ustaleń technologicznych i zgodnie z założoną technologią. Prace powinny obejmować przygotowanie podłoża oraz wykonanie poszczególnych warstw izolacionawierzchni. W trakcie wykonywania pola referencyjnego Wykonawca powinien przeprowadzić kontrolę wykonania robót, a Inżynier badania odbiorcze. Sposób i zakres kontroli wykonania robót został przedstawiony w pktcie 6. Wielkość powierzchni referencyjnej określa Inżynier, o ile nie zostało to określone w dokumentacji projektowej lub ST. Pole referencyjne powinno zostać zabezpieczone przez Wykonawcę pod nadzorem Inżyniera i przedstawiciela producenta materiałów. Każdy etap przygotowania podłoża i wykonania izolacionawierzchni powinien być przez nich zaakceptowany, a fakt ten, łącznie z wynikami wykonanych badań, będących podstawą tej akceptacji, zapisane w protokole pola referencyjnego. Protokół ten może stanowić dokument w ewentualnych roszczeniach gwarancyjnych.

5.4. Ogólne warunki prowadzenia robót

Przy wykonywaniu robót należy bezwzględnie przestrzegać zaleceń producenta materiału dotyczących wymaganych warunków atmosferycznych: temperatury i wilgotności powietrza. Podczas wykonywania prac Wykonawca zobowiązany jest monitorować wilgotność i temperaturę powietrza. Parametry te muszą odpowiadać wymaganiom podanym w kartach technicznych, Polskich Normach i aprobatkach technicznych. Jeżeli warunki pogodowe odbiegają od wymagań kart technicznych, roboty należy przerwać i wznowić je dopiero po poprawie pogody. Pomiarów warunków atmosferycznych należy wykonywać co 3÷4 godziny i przy każdej odczuwalnej zmianie pogody.

Jeżeli producent materiałów nie podaje inaczej, to prace związane z układaniem izolacionawierzchni należy wykonywać w sprzyjających warunkach atmosferycznych, przy dobrej i suchej pogodzie. Dla większości stosowanych żywic temperatura otoczenia powinna być wyższa od +8°C (większość żywic epoksydowych i poliuretanów przestaje sieciować w niższej temperaturze) oraz nie przekraczać +30°C (czas przydatności do użycia żywic chemoutwardzalnych stosowanych do wykonywania izolacionawierzchni gwałtownie maleje w podwyższonej temperaturze i żywice mogą się utwardzić, zanim zostaną naniesione na powierzchnię płyty pomostu). W przypadku wykonywania robót z materiałów na spoiwie cementowo-polimerowym temperatura otoczenia powinna wynosić od +5°C do +30°C.

Nie należy prowadzić robót podczas silnego wiatru, ze względu na możliwość zapylenia podłoża. Nie wolno także prowadzić robót podczas opadów deszczu oraz bezpośrednio przed opadami lub przed prognozowanym spadkiem temperatury poniżej minimalnej temperatury sieciowania żywic. Temperatura powietrza i konstrukcji w czasie wykonywania robót powinna być, o co najmniej o 3°C wyższa od temperatury punktu rosy.

W przypadku konieczności wykonywania robót w niesprzyjających warunkach pogodowych (opady, niskie temperatury otoczenia), należy je wykonywać pod namiotem. W takim przypadku należy zastosować urządzenia klimatyzacyjne o odpowiedniej wydajności, pozwalające na uzyskanie i utrzymanie pod namiotem odpowiedniej: temperatury powietrza i podłoża oraz wentylacji.

Uwaga: Stosowane do wykonywania izolacionawierzchni żywice chemoutwardzalne zawierają często substancje lotne, które są nieszkodliwe przy pracy na otwartym powietrzu, ale przy pracy pod namiotem mogą gromadzić się w stężeniach powodujących zatrucie pracujących robotników.

Z pomiarów warunków klimatycznych Wykonawca powinien prowadzić protokół. Przykład protokołu podano w załączniku 4. W załączniku 6 podano temperatury punktu rosy w [°C] dla podłoża, w zależności od wilgotności względnej powietrza.

5.5. Przygotowanie powierzchni do ułożenia izolacionawierzchni

5.5.1. Przygotowanie powierzchni betonowej do ułożenia izolacionawierzchni

Jeżeli producent izolacionawierzchni nie podaje inaczej, powierzchnię betonową pod izolacionawierzchnię należy przygotować w sposób podany w dalszym ciągu.

Czyszczenie podłoża należy wykonać przez śrutowanie lub piaskowanie. Z podłoża betonowego należy dokładnie zdjąć mleczko cementowe z izolowanej powierzchni. Następnie oczyszczoną powierzchnię należy odpylić odkurzaczem przemysłowym lub przez zdmuchnięcie sprężonym powietrzem za pomocą sprężarki śrubowej.

Podłoże betonowe przygotowane do układania izolacionawierzchni powinno spełniać następujące wymagania:

- wytrzymałość na ściskanie:
 - a) w konstrukcjach nowo zbudowanych obiektów - wytrzymałość gwarantowana wynikająca z klasy betonu przyjętej w dokumentacji projektowej,
 - b) w konstrukcjach odbudowywanych, rozbudowywanych, przebudowywanych i remontowanych: ≥ 25 MPa,
- wytrzymałość na odrywanie: wg normy PN-EN 1542:2000 [11] średnio nie mniej niż 2,0 MPa przy wykonywaniu izolacionawierzchni na chodnikach i 2,5 MPa przy wykonywaniu izolacionawierzchni na jezdniach, krawężnikach,
- suchość podłoża: beton w stanie powietrzno-suchym, bez widocznych śladów wilgoci i spowodowanych wilgocią zaciemnień; przy pomiarze wilgotności wilgotnościomierzem elektronicznym za podłoże suche należy przyjąć beton o wilgotności mniejszej od 4%; pomiary wilgotności betonu konstrukcyjnego (płyty mostowej) należy wykonywać przyrządem wycechowanym do pomiaru wilgotności materiałów o porowatości nie przekraczającej 10%,
- czystość podłoża: powierzchnia betonu wolna od luźnych frakcji, pyłów, plam, olejów, smarów i innych zanieczyszczeń; ocenę czystości podłoża wykonuje się wizualnie,
- gładkość podłoża: lokalne nierówności i zagłębienia powierzchni betonu nie powinny przekraczać ± 1 mm,
- szorstkość podłoża: badana metodą wypełnienia piaskiem (opisaną poniżej) nie powinna przekraczać 1,0 mm,

Badanie szorstkości metodą wypełnienia piaskiem

Pomiar szorstkości polega na określeniu wielkości powierzchni, na jakiej znormalizowany piasek o określonej objętości wypełni nierówności powierzchniowe. Zakres stosowania tej metody jest ograniczony do pomiaru szorstkości na powierzchniach poziomych.

Materiały i sprzęt pomiarowy:

- piasek kwarcowy o uziarnieniu $0,1 \div 0,5$ mm,
- menzurka o pojemności 100 cm^3 ,
- drewniany krążek o średnicy 50 mm i grubości 10 mm, z uchwytem,
- przymiar liniowy.

Przebieg pomiaru:

Na powierzchni betonu należy wysypać odmierzony w menzurce piasek w ilości 25 lub 50 cm^3 (w zależności od spodziewanej szorstkości) i rozprowadzić go drewnianym krążkiem ruchami kolistymi do wyrównania z powierzchnią. Należy dążyć, aby wypełnienie piaskiem było maksymalnie zbliżone do kształtu koła. Następnie należy zmierzyć średnicę koła w dwóch prostopadłych do siebie kierunkach, a z otrzymanych wyników obliczyć wartość średnią.

Określenie szorstkości:

Parametrem charakteryzującym szorstkość powierzchni betonu jest wartość „S”, podawana z dokładnością 0,1 mm, która jest uśrednioną głębokością nierówności na jego powierzchni. Szorstkość należy określić ze wzoru: $S = 40V/\pi d^2$ [mm]

gdzie:

- V - objętość piasku w cm^3 ,
 - d - średnica koła w cm.
- równość podłoża: szczeliny pomiędzy powierzchnią podłoża a łata o długości 4 m ułożoną na betonie nie powinny przekraczać 3 mm, pomiar równości podłoża wykonuje się mierząc cechowanym klinem prześwity pod aluminiową łata o długości 4 m ułożoną na badanej powierzchni,
 - wilgotność podłoża: w przypadku, gdy izolacionawierzchnia ma być układana na podłożu wilgotnym (dotyczy to przede wszystkim izolacionawierzchni o spoiwie cementowo-polimerowym), dopuszcza się układanie izolacionawierzchni na betonie matowo-wilgotnym, tzn. w wyraźnie ciemnej, matowej powierzchni. Natomiast niedopuszczalne jest układanie izolacionawierzchni na podłożu mokrym, tzn. pokrytym błyszczącą warstwą wody,
 - układanie izolacionawierzchni: na nowych płytach betonowych układanie izolacionawierzchni jest możliwe co najmniej po 14 dniach dojrzewania betonu. W przypadkach płyt naprawianych, należy przestrzegać zaleceń producentów materiałów naprawczych i odpowiednich aprobat technicznych; jeżeli odpowiednie aprobaty techniczne nie stanowią inaczej należy przyjąć, że dojrzewanie zapraw typu PC następuje w ciągu 24 h, a zapraw typu PCC w ciągu 10 dni (w temperaturze otoczenia 20°C),

- wyrównanie podłoża: w przypadku drobnych nierówności (o głębokości do 5 mm) podłoże betonowe należy wyrównać zaprawą typu PCC lub PC kompatybilną do stosowanych materiałów. Rysy występujące w podłożu betonowym powinny być zainiektowane. Natomiast w przypadku, gdy beton jest uszkodzony albo zawiera substancje chemiczne o stężeniu przekraczającym dopuszczalne normy, należy go usunąć lub zneutralizować substancje szkodliwe, a następnie naprawić np. zaprawami typu PCC. Nierówności podłoża przekraczające 5 mm należy naprawić. Wystające fragmenty należy odkuć lub zeszlifować, a zagłębienia wypełnić zaprawami typu PC lub PCC. Naprawy powierzchni betonowej należy wykonać wg odrębnej ST,
- spadek podłoża: izolacionawierzchnię można układać na płytach pomostu o spadku nie przekraczającym 4%. W przypadku konieczności układania izolacionawierzchni na większych spadkach, jeżeli tak zaleca producent, do żywicy dodawane są specjalne dodatki tiksotropowe zapobiegające spływaniu izolacionawierzchni z powierzchni, na której jest wykonywana.

5.5.2. Przygotowanie powierzchni stalowej do ułożenia izolacionawierzchni

Czyszczenie powierzchni stalowej należy wykonać przez śrutowanie lub piaskowanie. Podłoże stalowe powinno być oczyszczone do stopnia czystości Sa 2,5 lub Sa 3 w przypadku stosowania powłoki metalizacyjnej, zgodnie z normą PN ISO 8501-1:1996 [12]. Warstwę gruntującą pod izolacionawierzchnię należy układać bezpośrednio na przygotowane podłoże stalowe. Gruntowanie powierzchni stalowych lub stalowych metalizowanych płyt pomostów polega na pomalowaniu tych płyt farbami epoksydowymi, dla których Wykonawca przedstawi aprobaty techniczne. Powłokę antykorozyjną (malarską lub metalizacyjno-malarską) należy wykonać zgodnie z odrębną ST. Grubość powłoki antykorozyjnej pod izolacionawierzchnię nie powinna być mniejsza niż 150 µm.

5.6. Wykonanie izolacionawierzchni

Roboty związane z wykonywaniem izolacionawierzchni powinny być wykonywane przez specjalistyczne firmy. Przy wykonywaniu robót należy zawsze i bezwzględnie przestrzegać zaleceń technologicznych określonych przez producenta materiału. Zalecenia te powinny być zawarte w kartach technicznych materiałów i opracowane przez ich producentów. Zalecenia te dotyczą m.in. proporcji mieszania składników, okresu czasu jaki musi upłynąć między nakładaniem kolejnych warstw, grubości nakładanych warstw, ilości zastosowanego kruszywa.

Materiały do wykonania izolacionawierzchni dostarczane są jako materiały dwu lub trójskładnikowe, których komponenty należy zmieszać bezpośrednio przed użyciem w odpowiednich proporcjach. Bardzo ważne jest ściśle przestrzeganie wymaganych proporcji mieszania składników.

W celu zwiększenia odporności na ścieranie izolacionawierzchni oraz nadania im właściwości antypoślizgowych, do wykonywania tych powłok używane są odporne na ścieranie kruszywa, spełniające wymagania pktu 2.2.3.2.

Jeżeli tak podano w dokumentacji projektowej, izolacionawierzchnie mogą być barwione. Mogą być stosowane następujące rodzaje barwienia nawierzchni na bazie żywic chemoutwardzalnych, przy czym:

- sposób najtrwalszy: żywica podstawowa jest barwiona przez dodanie odpowiedniego pigmentu (na żądany kolor),
- sposób pośredni: piaski (kruszywo) stosowane do uszorstnienia są barwione,
- sposób najmniej trwały: na wykonanej powłoce nanosi się dodatkową warstwę barwiącą (np. z farby na bazie epoksydowej).

Izolacionawierzchnie z materiałów chemoutwardzalnych wykonywane są zwykle z trzech warstw:

- warstwy gruntującej, nanoszonej pędzlem lub wałkiem malarskim,
- warstwy podstawowej, nanoszonej wałkiem malarskim, szpachlą zębatą lub gumową gracą,
- warstwy zamykającej, nanoszonej pędzlem lub wałkiem malarskim.

Zużycie żywicy powinno wynosić minimum 0,8 kg/m²/mm, tak aby nie dopuścić do wykonywania warstwy z samego kruszywa.

Izolacionawierzchnie z materiałów cementowo-polimerowych wykonywane są zwykle z dwóch warstw:

- warstwy gruntującej, nanoszonej pędzlem lub wałkiem malarskim,
- warstwy podstawowej, nanoszonej packą tynkarską.

Dopuszczenie izolacionawierzchni do ruchu może nastąpić tylko po jej całkowitym utwardzeniu. Czas ten powinien być podany przez producenta w kartach technicznych stosowanych materiałów.

5.7. Roboty wykończeniowe

Roboty wykończeniowe powinny być zgodne z dokumentacją projektową i ST. Do robót wykończeniowych należą prace związane z dostosowaniem wykonanych robót do warunków budowy obiektu i roboty porządkujące.

5.8. Warunki gwarancji

Jeżeli nie zostało ustalone inaczej w warunkach kontraktu okres gwarancyjny powinien wynosić minimum 3 lata od daty dokonania odbioru końcowego robót. W umowie (warunkach kontraktu) należy określić warunki gwarancji.

Przed zakończeniem okresu gwarancyjnego należy wykonać przegląd obiektu, mający na celu ocenę stanu wykonanej izolacionawierzchni, zawierający:

- ocenę wizualną stanu izolacionawierzchni,
- ocenę wizualną stanu elementu, na którym ułożona jest izolacionawierzchnia,

- w przypadkach wątpliwych - zauważonych uszkodzeń należy wykonać niezbędne badania specjalistyczne.
Jeżeli nie ustalono inaczej w umowie (warunkach kontraktu), do wykonania poprawek kwalifikują się izolacionawierzchnie, na tych elementach konstrukcji, na których występują:
 - jakiegokolwiek przecieki, zawilgocenia, pęcherze, rysy, pęknięcia, wyłączając uszkodzenia mechaniczne spowodowane przez użytkowników dróg,
 - niedostateczne przyczepności do podłoża, wg wymagań tab. 5, w przypadku przeprowadzenia badań dodatkowych.
- W przypadku wystąpienia uszkodzeń izolacionawierzchni przed upływem okresu gwarancji, Wykonawca powinien określić przyczyny wystąpienia uszkodzeń i naprawić je zgodnie z postanowieniami umowy.

Tablica 5. Ocena przyczepności izolacionawierzchni badana metodą „pull-off” wg PN-EN 1542:2000 [11]

Lp.	Rodzaj izolacionawierzchni	Rodzaj podłoża	Wymagania
1	Na spoiwie metakrylanowym lub epoksydowym	Beton: - wartość średnia - wartość pojedynczego wyniku Stal:	$\geq 2,0$ MPa $\geq 1,6$ MPa $\geq 2,8$ MPa
2	Na spoiwie epoksydowo-poliuretanowym	Beton: - wartość średnia - wartość pojedynczego wyniku Stal:	$\geq 1,6$ MPa $\geq 1,2$ MPa $\geq 2,8$ MPa
3	Na spoiwie cementowo-polimerowym	Beton: - wartość średnia - wartość pojedynczego wyniku	$\geq 1,2$ MPa $\geq 1,0$ MPa

6. KONTROLA JAKOŚCI ROBÓT

6.1. Ogólne zasady kontroli jakości robót

Ogólne zasady kontroli jakości robót podano w ST D-M-00.00.00 „Wymagania ogólne” [1], pkt 6.

Podczas wykonywania robót Wykonawca zobowiązany jest prowadzić protokół prac izolacyjnych, w którym w formie tabelarycznej powinien podać wszystkie niezbędne informacje o warunkach atmosferycznych, stanie stosowanych materiałów, parametrach technologicznych wbudowania materiałów, ilości zastosowanych materiałów oraz wyniki badań wykonanej izolacionawierzchni. Przykłady protokołów kontroli zostały podane w załącznikach.

6.2. Badania materiałów

Przed przystąpieniem do robót Wykonawca powinien:

- a) uzyskać wymagane dokumenty, dopuszczające wyroby budowlane do obrotu i powszechnego stosowania (certyfikaty zgodności, deklaracje zgodności, aprobaty techniczne, ew. badania materiałów wykonane przez dostawców itp.), potwierdzające zgodność materiałów z wymaganiami pktu 2 niniejszej specyfikacji,
- b) przedstawić karty techniczne stosowanych materiałów,
- c) ew. wykonać własne badania właściwości materiałów przeznaczonych do wykonania robót, określone w pktcie 2 lub przez Inżyniera.

Wszystkie dokumenty oraz wyniki badań Wykonawca przedstawi Inżynierowi do akceptacji.

Na żądanie Inżyniera Wykonawca powinien przedstawić aktualne wyniki badań materiałów wykonywanych w ramach nadzoru wewnętrznego przez producenta.

Przed zastosowaniem materiałów Wykonawca zobowiązany jest sprawdzić:

- nr produktu,
- stan opakowań materiału,
- warunki przechowywania materiału,
- datę produkcji i datę przydatności do stosowania.

Dodatkowo po otwarciu pojemnika ze środkiem gruntującym Wykonawca powinien ocenić jego wygląd.

Przykłady protokołów z kontroli jakości materiałów podano w załącznikach 2A i 2B.

6.3. Badania w czasie robót

Kontrola wykonania robót obejmuje:

- badanie przygotowania podłoża,
- kontrolę wykonania warstwy gruntującej,
- kontrola wykonania izolacionawierzchni.

Poza tym w trakcie wykonywania robót należy wykonywać na bieżąco:

- kontrolę proporcji mieszania składników stosowanych materiałów (dotyczy materiałów dwu lub kilkuskładnikowych),
- kontrolę czasu i sposobu mieszania składników,
- kontrolę czasu pomiędzy układaniem kolejnych warstw.

6.3.1. Badanie przygotowania podłoża

Podłoże przygotowane do układania izolacionawierzchni powinno spełniać wymagania podane w pktcie 5.5. Przykład protokołu z kontroli przygotowania podłoża podano w załącznikach 3A i 3B. Przykład protokołu kontroli jakości wykonanych powłok antykorozyjnych na podłożach stalowych pod izolacionawierzchnię podano w załączniku 3C.

6.3.2. Kontrola zagruntowania podłoża betonowego

Kontrola grubości układanej powłoki gruntującej powinna być wykonywana na bieżąco przez sprawdzenie ilości zużytych materiałów, ilości dozowanych składników, czasu mieszania, czasu aplikacji (dotyczy żywiczych środków gruntujących).

6.3.2.1. Gruntowanie podłoża pod materiały chemoutwardzalne

Po zagruntowaniu podłoża stan powłoki gruntującej należy ocenić wizualnie:

- przy stosowaniu asfaltowych środków gruntujących: prawidłowo zagruntowana powierzchnia powinna być czarna lub ciemnobrązowa i matowa. Po dotknięciu ręką nie powinna brudzić skóry,
- przy zastosowaniu żywiczych środków gruntujących: prawidłowo zagruntowana powierzchnia powinna być sucha i lekko błyszcząca. Po dotknięciu ręką nie powinna brudzić skóry. Posypka piaskowa powinna być mocno przyklejona do żywicy i częściowo w nią wtopiona.

6.3.2.2. Gruntowanie podłoża pod materiały na spoiwie cementowo-polimerowym

Przy zastosowaniu żywiczych środków gruntujących prawidłowo zagruntowana powierzchnia powinna być lepka.

Przy stosowaniu środków gruntujących na bazie cementowej prawidłowo zagruntowana powierzchnia powinna być wilgotna.

Warstwę izolacionawierzchni należy układać w obu przypadkach na nie związaną warstwę gruntującą.

6.3.3. Kontrola wykonania izolacionawierzchni

Podczas wykonywania izolacionawierzchni należy kontrolować:

- grubość nakładanej izolacionawierzchni - kontrolę zużycia materiału w kg/m^2 ,
- wygląd zewnętrzny - powierzchnia powłoki powinna mieć wygląd jednolity bez smug, widocznych szwów, przerw roboczych, rys, pęknięć, spłynieć, sfałdowań, pęcherzy i łat; barwa powłoki powinna być jednolita i zgodna ze specyfikacją i dokumentacją projektową; posypka uszorstniająca powinna być mocno wklejona w podłoże oraz rozłożona równomiernie,
- przyczepność izolacionawierzchni do podłoża:

Badanie przyczepności izolacionawierzchni do podłoża powinno być wykonywane na kilku polach, wybranych losowo przez Inżyniera. Na każdym polu należy wykonać badania w 5 punktach pomiarowych. Na obiektach o powierzchni mniejszej od 1000 m^2 należy wyznaczyć 2 pola badawcze. Na obiektach większych należy dodać jedno pole badawcze na każde dodatkowo rozpoczęte 1000 m^2 izolowanej powierzchni.

Badanie przyczepności do podłoża wykonuje się metodą „pull-off”, która polega na odrywaniu metalowych krążków o średnicy zewnętrznej $\varnothing 50 \text{ mm}$, naklejonych na powierzchni izolacionawierzchni, przy zastosowaniu specjalnego aparatu i zmierzeniu siły zrywającej. Przed naklejeniem krążka izolacionawierzchnię należy naciąć koronką o średnicy rdzenia równej średnicy krążka. Nacięcie należy wykonać przez całą grubość izolacionawierzchni, w taki sposób aby, naciąć także beton podłoża na głębokość od 1 do 3 mm. Na każdym polu należy nakleić po 5 krążków, oderwać aparatem „pull-off” i obliczyć średnią arytmetyczną z pomiarów. Zmierzona średnia wartość przyczepności do podłoża nie powinna być mniejsza od wartości wymaganej, podanej w tablicy 6.

Jeżeli wartość średnia ze wszystkich pomiarów będzie wyższa od wartości średniej określonej w tablicy 5 dla danego rodzaju materiału, to można uznać, że warunek wytrzymałości na odrywanie został spełniony.

Miejsca uszkodzone podczas badań należy naprawić przy użyciu tych samych materiałów, które były stosowane do wykonania izolacionawierzchni, zachowując wymagania techniczne odnośnie och stosowania.

Z kontroli jakości wykonanej izolacionawierzchni Wykonawca powinien wykonać protokół. Przykład protokołu podano w załącznikach 5A i 5B.

Tablica 6. Ocena przyczepności izolacionawierzchni do podłoża betonowego i stalowego

Lp.	Rodzaj izolacionawierzchni	Rodzaj podłoża	Wymagania
1	Na spoiwie metakrylanowym lub epoksydowym	Beton: - wartość średnia - wartość pojedynczego wyniku Stal:	$\geq 2,5$ MPa $\geq 2,0$ MPa $\geq 3,5$ MPa
2	Na spoiwie epoksydowo-poliuretanowym	Beton: - wartość średnia - wartość pojedynczego wyniku Stal:	$\geq 2,0$ MPa $\geq 1,5$ MPa $\geq 3,5$ MPa
3	Na spoiwie cementowo-polimerowym	Beton: - wartość średnia - wartość pojedynczego wyniku	$\geq 1,5$ MPa $\geq 1,2$ MPa

7. OBMIAR ROBÓT

7.1. Ogólne zasady obmiaru robót

Ogólne zasady obmiaru robót podano w ST D-M-00.00.00 „Wymagania ogólne” [1], pkt 7.

7.2. Jednostka obmiarowa

Jednostką obmiarową jest m² (metr kwadratowy) ułożonej izolacionawierzchni.

8. ODBIÓR ROBÓT

8.1. Ogólne zasady odbioru robót

Ogólne zasady odbioru robót podano w ST D-M-00.00.00 „Wymagania ogólne” [1], pkt 8 .

Roboty uznaje się za wykonane zgodnie z dokumentacją projektową, ST i wymaganiami Inżyniera, jeżeli wszystkie pomiary i badania z zachowaniem tolerancji wg punktu 6 dały wyniki pozytywne.

8.2. Odbiór robót zanikających i ulegających zakryciu

Odbiorowi robót zanikających i ulegających zakryciu podlegają:

- podłoże betonowe lub stalowe przygotowane do ułożenia izolacionawierzchni,
- zagruntowane podłoże betonowe lub stalowe.

Odbiór tych robót powinien być zgodny z wymaganiami pktu 8.2 ST D-M-00.00.00 „Wymagania ogólne” [1] oraz niniejszej ST.

9. PODSTAWA PŁATNOŚCI

9.1. Ogólne ustalenia dotyczące podstawy płatności

Ogólne ustalenia dotyczące podstawy płatności podano w ST D-M-00.00.00 „Wymagania ogólne” [1] , pkt 9.

9.2. Cena jednostki obmiarowej

Cena jednostkowa obejmuje:

- zakup i dostarczenie materiałów i pozostałych czynników produkcji,
- wykonanie pola referencyjnego,
- przystosowanie robót do warunków atmosferycznych (np. zastosowanie namiotów),
- przygotowanie powierzchni betonowej lub stalowej do ułożenia izolacionawierzchni,
- zagruntowanie powierzchni betonu lub stali,
- ułożenie izolacionawierzchni zgodnie z niniejszą ST i dokumentacją projektową,
- wykonanie badań kontrolnych wg pktu 6,
- wykonanie napraw ułożonej izolacionawierzchni.

Cena uwzględnia również zakłady, odpady i ubytki materiałowe oraz oczyszczenie miejsca pracy.

Wszystkie roboty powinny być wykonane wg wymagań dokumentacji projektowej, ST i niniejszej specyfikacji technicznej.

9.3. Sposób rozliczenia robót tymczasowych i prac towarzyszących

Cena wykonania robót określonych niniejszą ST obejmuje:

- roboty tymczasowe, które są potrzebne do wykonania robót podstawowych, ale nie są przekazywane Zamawiającemu i są usuwane po wykonaniu robót podstawowych,
- prace towarzyszące, które są niezbędne do wykonania robót podstawowych, niezaliczane do robót tymczasowych.

10. PRZEPISY ZWIĄZANE

10.1. Ogólne specyfikacje techniczne (ST)

1. D-M-00.00.00. Wymagania ogólne

10.2. Normy

2. PN-84/B-04111 Materiały kamienne. Oznaczanie ścieralności na tarczy Böhme
3. PN-EN 1436:2000 Materiały do poziomego oznakowania dróg. Wymagania dotyczące poziomych oznakowań dróg
4. PN-85/B-04500 Zaprawy budowlane. Badania cech fizycznych i wytrzymałościowych
5. BN-80/6811-01 Surowce szklarskie. Piaski szklarskie. Wymagania i badania
6. PN-EN 933-1:2000 Badanie geometrycznych właściwości kruszyw- Oznaczanie składu ziarnowego. Metoda przesiewania
7. PN-B-06714.12:1976 Kruszywa mineralne. Badania. Oznaczanie zawartości zanieczyszczeń obcych
8. PN-B-11112:1996 Kruszywa mineralne. Kruszywa łamane do nawierzchni drogowych
9. PN-B-06714.42:1979 Kruszywa mineralne. Badania. Oznaczanie ścieralności w bębnie Los Angeles
10. PN-C-81400:1989 Wyroby lakierowe. Pakowanie, przechowywanie i transport
11. PN-EN 1542:2000 Wyroby i systemy do ochrony i napraw konstrukcji betonowych. Metody badań. Oznaczanie narastania wytrzymałości na rozciąganie polimerów
12. PN ISO 8501-1:1996 Przygotowanie podłoży stalowych przed nakładaniem farb i podobnych produktów. Wzrokowa ocena czystości powierzchni. Stopnie skorodowania i stopnie przygotowania niezabezpieczonych podłoży stalowych oraz podłoży stalowych po całkowitym usunięciu wcześniej nałożonych powłok

10.3. Inne dokumenty

13. Procedura IBDiM nr PM-TM-X3 Badanie przyczepności powłoki ochronnej do betonu metodą „pull-off”
14. Procedura IBDiM nr PM-TM-X4 Oznaczanie przyczepności powłoki ochronnej do stali metodą „pull-off”
15. Procedura IBDiM nr PM-TM-X5 Oznaczanie wskaźnika ograniczenia chłonności wody
16. Procedura IBDiM nr P0-2 Badanie i ocena stanu powłoki po 150 cyklach zamrażania i odmrażania
17. Procedura IBDiM nr TW-31/97 Badanie skurczu i pęcznienia zapraw modyfikowanych
18. Rozporządzenie Ministra Transportu i Gospodarki Morskiej z dnia 30 maja 2000 r. w sprawie warunków technicznych, jakim powinny odpowiadać obiekty inżynierskie i ich usytuowanie (Dz.U. nr 63, poz. 735)
19. Katalog zabezpieczeń powierzchniowych drogowych obiektów inżynierskich, Załącznik do zarządzenia nr 11 Generalnego Dyrektora Dróg Krajowych i Autostrad z dnia 19 września 2003 r.

11. ZAŁĄCZNIKI

**WZORY PROTOKOŁÓW DLA ROBÓT DOTYCZĄCYCH
UKŁADANIA IZOLACJONAWIERZCHNI**

ZAŁĄCZNIK NR 1

Kontrakt nr

Umowa nr

PROTOKÓŁ WYKONANIA IZOLACJONAWIERZCHNI – – USTALENIA TECHNOLOGICZNE

Obiekt:

Inżynier:

Projektant:

Wykonawca:

Laboratorium:

Osoby odpowiedzialne:

IMIĘ I NAZWISKO	FUNKCJA	NUMER UPRAWNIENÍ
	Inspektor nadzoru	
	Kierownik budowy	

USTALENIA:

RODZAJ ROBÓT	ZAKRES ROBÓT	PROJEKTOWANA TECHNOLOGIA
Przygotowanie podłoża: betonowego stalowego		odkucia ręczne odkucia mechaniczne hydrodynamiczne usuwanie betonu oczyszczenie podłoża: – piaskowanie – hydropiaskowanie – śrutowanie – inne:
Zabezpieczenie powierzchniowe		izolacjonawierzchnia: rodzaj: materiał gruntujący: materiał nawierzchniowy: piasek:
Inne roboty:		

WYKAZ ZAAKCEPTOWANYCH MATERIAŁÓW:

RODZAJ TECHNOLOGII	PRODUCENT MATERIAŁU	NAZWA MATERIAŁU	NUMER APROBATY	ZUŻYCIE JEDNO- STKOWE

WYMAGANIA DOTYCZĄCE WARUNKÓW ATMOSFERYCZNYCH:

RODZAJ	WYMAGANIA					
	Temp. powietrza	Temp. podłoża	Temp. materiałów	Wilgotność powietrza	Temp. punktu rosy	Inne:

WYKAZ WYMAGANYCH BADAŃ KONTROLNYCH:

RODZAJ WYKONANEJ ROBOTY	RODZAJ BADAŃ	CZĘSTOTLIWOŚĆ	WYMAGANIA

WYKAZ MINIMALNEGO WYPOSAŻENIA LABORATORYJNEGO NIEZBĘDNEGO PRZY PROWADZONYCH PRACACH

RODZAJ SPRZĘTU	ILOŚĆ SZTUK
Termometr do pomiaru temperatury powietrza	
Termometr do pomiaru temperatury podłoża	
Termometr do pomiaru temperatury materiałów	
Higrometr	
Wilgotnościomierz	
Aparat „pull-off”	
Inne:	

WYKAZ ZAAKCEPTOWANEGO SPRZĘTU I NARZĘDZI:

RODZAJ SPRZĘTU	ILOŚĆ SZTUK

ZAŁĄCZNIK NR 2A

Kontrakt nr.....
Nazwa kontraktu
Umowa nr.....

PROTOKÓŁ WYKONANIA ROBÓT Nr PROTOKÓŁ KONTROLI JAKOŚCI MATERIAŁU GRUNTUJĄCEGO¹⁾

Obiekt:

Element:

Zakres robót:[m²] rysunek załącznik nr:

Termin wykonania prac:

Nazwa materiału (rodzaj)	
Producent	
Numer partii	
Ilość materiałów z partii (ilość i pojemność pojemników)	
Numer dostawy	
Data przydatności do użycia (dz./m-c/r)	
Nr Polskiej Normy lub aprobaty technicznej	
Certyfikat lub deklaracja zgodności z PN lub AT (nr, z dnia, wielkość dostawy objętej danym certyfikatem lub deklaracją)	
Liczba składników / stosunek mieszania	
Stan opakowania ²⁾	
– uszkodzone (szt.)	[]
– nieuszkodzone (szt.)	[]
Obecność kożucha ²⁾ .	[] tak [] nie

Osad ²⁾	
– łatwy do rozmieszania	[]
– trudny do rozmieszania	[]
– niemożliwy do rozmieszania	[]
Konsystencja	
Rozdział faz ²⁾	[] tak [] nie
Wtrącenia ²⁾	[] tak [] nie
Kolor ²⁾	[] zgodny z dokumentacją [] niezgodny z dokumentacją
Inne	
– piaski klasa 6 wg BN-80/6811-01	[] tak [] nie
– inne kruszywa wg PN-96/B-11112	[] tak [] nie
Uwagi	

¹⁾ – należy wypełniać dla każdej partii materiałów

²⁾ – właściwą odpowiedź należy zaznaczyć krzyżykiem [×]

Miejscowość i data

Wykonawca

Inspektor nadzoru

.....

.....

.....

ZAŁĄCZNIK NR 2B

Kontrakt nr

Nazwa kontraktu

Umowa nr.....

PROTOKÓŁ WYKONANIA ROBÓT Nr PROTOKÓŁ KONTROLI JAKOŚCI MATERIAŁU DO IZOLACJONAWIERZCHNI¹⁾

Obiekt:

Element:

Zakres robót:..... [m²] rysunek załącznik nr:

Termin wykonania prac:

Nazwa materiału (rodzaj)	
Producent	
Numer partii	
Ilość materiałów z partii (ilość i pojemność pojemników)	
Numer dostawy	
Data przydatności do użycia (dz./m-c/r)	
Nr Polskiej Normy lub aprobaty technicznej	
Certyfikat lub deklaracja zgodności z PN lub AT (nr, z dnia, wielkość dostawy objętej danym certyfikatem lub deklaracją)	
Liczba składników / stosunek mieszania	
Stan opakowania ²⁾	
– uszkodzone (szt.)	[]
– nieuszkodzone (szt.)	[]
Obecność kożucha ^{2), 3)}	[] tak [] nie
Osad ²⁾	
– łatwy do rozmieszania	[]
– trudny do rozmieszania	[]
– niemożliwy do rozmieszania	[]
Konsystencja	
Rozdział faz ²⁾	[] tak [] nie
Wtrącenia ²⁾	[] tak [] nie
Kolor ²⁾	[] zgodny z dokumentacją [] niezgodny z dokumentacją
Inne	
Czy posypka spełnia wymagania normy ²⁾	Wyniki badań zawiera załącznik nr
– piaski klasa 6 wg BN-80/6811-01	[] tak [] nie
– inne kruszywa wg PN-96/B-11112	[] tak [] nie
Uwagi	

¹⁾ – należy wypełniać dla każdej partii materiałów

²⁾ – właściwą odpowiedź należy zaznaczyć krzyżykiem [×]

³⁾ – nie dotyczy materiałów o spoiwie cementowo-polimerowym

Miejscowość i data

Wykonawca

Inspektor nadzoru

.....

.....

.....

ZAŁĄCZNIK NR 3 A

Kontrakt nr

Nazwa kontraktu

Umowa nr.....

PROTOKÓŁ WYKONANIA ROBÓT Nr DZIAŁKA Nr PROTOKÓŁ KONTROLI PRZYGOTOWANIA PODŁOŻA STALOWEGO POD IZOLACJONAWIERZCHNIĘ

Obiekt:

Element:

Zakres robót: [m²] rysunek załącznik nr:

Termin wykonania prac:

Dane dotyczące mycia konstrukcji (ciśnienie, rodzaj detergentu, stężenie itp)	
Data i godzina zakończenia czyszczenia powierzchni	
Rodzaj i parametry ścierniwa (granulacja, czystość jonowa itd)	
Stopień przygotowania powierzchni	
Stopień odpylenia ¹⁾	[] spełnia wymaganie [] nie spełnia wymagania
Odluszczenie powierzchni ¹⁾	[] spełnia wymaganie [] nie spełnia wymagania
Profil powierzchni ¹⁾	[] spełnia wymaganie [] nie spełnia wymagania
Zanieczyszczenia jonowe	[] spełnia wymaganie [] nie spełnia wymagania
Zawilgocenie powierzchni ¹⁾	[] nie występuje [] występuje
Uwagi	
Jakość przygotowanego podłoża:	[] spełnia wymagania [] nie spełnia wymagań (kwalifikuje się do poprawy)

¹⁾ – właściwą odpowiedź należy zaznaczyć krzyżykiem [×]

Miejscowość i data

Wykonawca

Inspektor nadzoru

.....

.....

.....

ZAŁĄCZNIK NR 3B

Kontrakt nr

Nazwa kontraktu

Umowa nr.....

PROTOKÓŁ WYKONANIA ROBÓT Nr DZIAŁKA Nr PROTOKÓŁ KONTROLI PRZYGOTOWANIA PODŁOŻA BETONOWEGO

Obiekt:

Element:

Zakres robót:[m²] rysunek załącznik nr:

Termin wykonania prac:

Sposób czyszczenia		
Wytrzymałość na odrywanie¹⁾ (MPa)	wyniki zawiera załącznik nr wartość średnia wartość minimalna <input type="checkbox"/> spełnia wymaganie <input type="checkbox"/> nie spełnia wymagania	
Czystość podłoża¹⁾	<input type="checkbox"/> spełnia wymaganie <input type="checkbox"/> nie spełnia wymagania	
Gładkość podłoża¹⁾	<input type="checkbox"/> spełnia wymaganie <input type="checkbox"/> nie spełnia wymagania	
Szorstkość podłoża¹⁾ (mm)	wyniki zawiera załącznik nr wartość średnia wartość maksymalna <input type="checkbox"/> spełnia wymaganie <input type="checkbox"/> nie spełnia wymagania	
Równość podłoża¹⁾	<input type="checkbox"/> spełnia wymaganie <input type="checkbox"/> nie spełnia wymagania	
Wilgotność podłoża¹⁾	<input type="checkbox"/> spełnia wymaganie <input type="checkbox"/> nie spełnia wymagania	
Data i godzina zakończenia prac przygotowania podłoża	Data	Godzina
Inne (w zależności od rodzaju metody zabezpieczenia powierzchniowego)		
Uwagi		
Jakość przygotowanego podłoża:	<input type="checkbox"/> spełnia wymagania <input type="checkbox"/> nie spełnia wymagań (kwalifikuje się do poprawy)	

¹⁾ – właściwą odpowiedź należy zaznaczyć krzyżykiem [×]

Miejscowość i data

Wykonawca

Inspektor nadzoru

.....

.....

.....

ZAŁĄCZNIK NR 3C

Kontrakt nr

Nazwa kontraktu

Umowa nr.....

PROTOKÓŁ WYKONANIA ROBÓT Nr DZIAŁKA Nr PROTOKÓŁ KONTROLI JAKOŚCI WYKONANYCH POWŁOK ANTYKOROZYJNYCH NA PODŁOŻACH STALOWYCH

Obiekt:

Element:

Zakres robót:[m²] rysunek załącznik nr:

Termin wykonania prac:.....

Nazwa materiału	
Producent	
Rodzaj farby	
Technika aplikacji	
Czas aplikacji	
Wygląd powłoki¹⁾	
- cofanie się wymalowania	[] tak [] nie
- zacieki	[] tak [] nie
- zanieczyszczenia wmalowane w powłokę	[] tak [] nie
- kraterowanie igłowe	[] tak [] nie
- kraterowanie z pękającymi pęcherzami	[] tak [] nie
- zmarszczenia	[] tak [] nie
- spękania	[] tak [] nie
- skórka pomarańczowa	[] tak [] nie
- suchy natrysk	[] tak [] nie
- podnoszenie	[] tak [] nie
- niedomalowania	[] tak [] nie
Grubość (µm)	poszczególne wyniki zawiera załącznik nr
- grubość średnia	
- liczba wykonanych punktów pomiarowych	

- zakres wyników – czy spełnia zasadę, że maks. 10 % pomiarów jest poniżej 0,9 wartości nominalnej,	[] tak [] nie
- grubość maks. nie przekracza trzykrotnej wartości nominalnej	[] tak [] nie
Przyczepność (MPa)	poszczególne wyniki zawiera załącznik nr wartość średnia wartość minimalna [] spełnia wymagania [] nie spełnia wymagania
Uwagi	
Jakość przygotowanego podłoża:	[] spełnia wymagania [] nie spełnia wymagań (kwalifikuje się do poprawek)

¹⁾ – właściwą odpowiedź należy zaznaczyć krzyżykiem [×]

Miejscowość i data

Wykonawca

Inspektor nadzoru

.....

.....

.....

ZAŁĄCZNIK NR 4

Kontrakt nr

Nazwa kontraktu

Umowa nr.....

PROTOKÓŁ WYKONANIA ROBÓT Nr **PROTOKÓŁ POMIARÓW WARUNKÓW KLIMATYCZNYCH¹⁾**

Obiekt:

Element:

Zakres robót:[m²] rysunek załącznik nr:

Termin wykonania prac:

Nr działki (m ²)	Data i godzina	Silne promieniowanie słoneczne	Zachmurzenie	Opad atmosferyczny	Wilgotność względna [%]	Temp. powietrza [°C]	Temp. podłoża [°C]	Temp. punktu rosy [°C]
1	2	3	4	5	6	7	8	9
1 załącznik nr ²⁾								
2 załącznik nr ²⁾								
3 załącznik nr ²⁾								
4 załącznik nr ²⁾								

Uwaga: Pomiary warunków klimatycznych należy przeprowadzać co 3-4 godziny i przy każdej odczuwalnej zmianie pogody

¹⁾ – protokół należy stosować do całości zabezpieczanej powierzchni

²⁾ – załącznik nr zawiera szkic działki

Miejscowość i data

Wykonawca

Inspektor nadzoru

.....

Data:	Godzina:	Godzina:	Godzina:
Pogodnie			
Zachmurzenie			
Deszcz			
Temperatura powietrza			
Wilgotność powietrza			
Temperatura podłoża			
Temperatura punktu rosy			
Inne:			

ZAŁĄCZNIK NR 5A

Kontrakt nr
 Nazwa kontraktu
 Umowa nr.....

PROTOKÓŁ WYKONANIA ROBÓT Nr PROTOKÓŁ KONTROLI JAKOŚCI WYKONANEJ IZOLACJONAWIERZCHNI

Obiekt:

Element:

Zakres robót:[m²] rysunek załącznik nr:

Termin wykonania prac:

Nazwa materiału (rodzaj)		
Producent		
Przyczepność [MPa]	wyniki wg załącznika nr	
	wartość średnia	wartość minimalna
	<input type="checkbox"/> spełnia wymaganie	<input type="checkbox"/> nie spełnia wymagania
Wygląd¹⁾		
- smugi	<input type="checkbox"/> tak	<input type="checkbox"/> nie
- widoczne szwy	<input type="checkbox"/> tak	<input type="checkbox"/> nie
- przerwy robocze	<input type="checkbox"/> tak	<input type="checkbox"/> nie
- rysy, pęknięcia	<input type="checkbox"/> tak	<input type="checkbox"/> nie
- sfałdowania	<input type="checkbox"/> tak	<input type="checkbox"/> nie
- pęcherze	<input type="checkbox"/> tak	<input type="checkbox"/> nie
- spłynięcia	<input type="checkbox"/> tak	<input type="checkbox"/> nie
- kolor	<input type="checkbox"/> jednolity	<input type="checkbox"/> niejednolity
	<input type="checkbox"/> zgodny z dokumentacją	<input type="checkbox"/> niezgodny z dokumentacją
Posypka uszorstniająca¹⁾		
- rozłożenie	<input type="checkbox"/> równomierne	<input type="checkbox"/> nierównomierne
- wklejenie	<input type="checkbox"/> mocne	<input type="checkbox"/> słabe
Grubość średnia [mm]¹⁾	poszczególne wyniki zawiera załącznik nr	
	<input type="checkbox"/> spełnia wymagania	<input type="checkbox"/> nie spełnia wymagania
Jakość nałożonej powłoki	<input type="checkbox"/> spełnia wymagania	
	<input type="checkbox"/> nie spełnia wymagań (kwalifikuje się do poprawek)	

¹⁾ – właściwą odpowiedź należy zaznaczyć krzyżykiem [×]

Miejscowość i data

Wykonawca

Inspektor nadzoru

.....

.....

.....

ZAŁĄCZNIK NR 5B

KONTROLA WYKONANIA PRAC (WYNIKI BADAŃ KONTROLNYCH)

Lp.	Sprawdzenie wyglądu zewnętrznego	Wytrzymałość na odrywanie	Pomiar grubości powłoki	Inne
1				
2				
3				
4				
5				
6				
7				
8				
9				
10				

ZAŁĄCZNIK NR 6

TEMPERATURA PUNKTU ROSY

Temperatura powietrza [°C]	Temperatura punktu rosy w [°C] dla podłoża, w zależności od wilgotności względnej powietrza										
	45 %	50 %	55 %	60 %	65 %	70 %	75 %	80 %	85 %	90 %	95 %
4	-6,11	-4,88	-3,69	-2,61	-1,79	-0,88	-0,09	+0,78	+1,62	+2,44	+3,20
6	-4,49	-3,07	-2,10	-1,05	-0,08	+0,85	+1,86	+2,72	+3,62	+4,48	+5,38
8	-2,69	-1,61	-0,44	+0,67	+1,80	+2,83	+3,82	+4,77	+5,66	+6,48	+7,32
10	-1,26	+0,02	+1,31	+2,53	+3,74	+4,79	+5,82	+6,79	+7,65	+8,45	+9,31
12	+0,35	+1,84	+3,19	+4,46	+5,63	6,74	7,75	8,69	9,60	10,48	11,33
14	+2,20	+3,76	+5,10	6,40	7,58	8,67	9,70	10,71	11,64	12,55	13,36
15	+3,12	4,65	6,07	7,36	8,52	9,63	10,70	11,69	12,62	13,52	14,42
16	4,07	5,59	6,98	8,29	9,47	10,61	11,68	12,66	13,63	14,58	15,54
17	5,00	6,48	7,92	9,18	10,39	11,48	12,54	13,57	14,50	15,36	16,19
18	5,90	7,43	8,83	10,12	11,33	12,44	13,48	14,56	15,41	16,31	17,25
19	6,80	8,33	9,75	11,09	12,26	13,37	14,49	15,47	16,40	17,37	18,22
20	7,73	9,30	10,72	12,00	13,22	14,40	15,48	16,46	17,44	18,36	19,18
21	8,60	10,22	11,59	12,92	14,21	15,36	16,40	17,44	18,41	19,27	20,19
22	9,54	11,16	12,52	13,89	15,19	16,27	17,41	18,42	19,39	20,28	21,22
23	10,44	12,02	13,47	14,87	16,04	17,29	18,37	19,37	20,37	21,34	22,23
24	11,34	12,93	14,44	15,73	17,06	18,21	19,22	20,33	21,37	22,32	23,18
25	12,20	13,83	15,37	16,69	17,99	19,11	20,24	21,35	22,27	23,30	24,22
26	13,15	14,84	16,26	17,67	18,90	20,09	21,29	22,32	23,32	24,31	25,16
27	14,08	15,68	17,24	18,57	19,83	21,11	22,23	23,31	24,32	25,22	26,10
28	14,96	16,61	18,14	19,38	20,86	22,07	23,18	24,28	25,25	26,20	27,18
29	15,85	17,58	19,04	20,48	21,83	22,97	24,20	25,23	26,21	27,26	28,18
30	16,79	18,44	19,96	21,44	23,71	23,94	25,11	25,10	27,21	28,19	29,09
32	18,62	20,28	21,90	23,26	24,65	25,79	27,08	28,24	29,23	30,16	31,17
34	20,42	22,19	23,77	25,19	26,54	27,85	28,94	30,09	31,19	32,13	33,11
36	22,23	24,08	25,50	27,00	28,41	29,65	30,88	31,97	33,05	34,23	35,06
38	23,97	25,74	27,44	28,87	30,31	31,62	32,78	33,96	35,01	36,05	37,03
40	25,79	27,66	29,22	30,81	32,16	33,48	34,69	35,86	36,98	38,05	39,11

SZCZEGÓŁOWE SPECYFIKACJE TECHNICZNE WYKONANIA I ODBIORU ROBÓT BUDOWLANYCH

M – 17.01.02

ŁOŻYSKA ELASTOMEROWE

1. WSTĘP

1.1. Przedmiot OST

Przedmiotem niniejszej ogólnej specyfikacji technicznej (OST) są wymagania dotyczące wykonania i odbioru robót budowlanych związanych z wykonaniem i montażem łożysk elastomerowych na drogowych obiektach inżynierskich.

1.2. Zakres stosowania OST

Ogólna specyfikacja techniczna (OST) jest materiałem pomocniczym do opracowania specyfikacji technicznej wykonania i odbioru robót budowlanych (ST) stosowanej jako dokument przetargowy i kontraktowy przy zlecaniu i realizacji robót na obiektach inżynierskich.

1.3. Zakres robót objętych OST

Ustalenia zawarte w niniejszej specyfikacji dotyczą zasad prowadzenia robót związanych z wykonaniem, montażem i odbiorem łożysk elastomerowych na drogowych obiektach inżynierskich.

1.4. Określenia podstawowe

1.4.1. Łożysko - konstrukcja, której zadaniem jest przeniesienie sił z przęsła lub belki na podporę, umożliwiającą jednocześnie obroty przekrojów podporowych przęsła lub belki i, ewentualnie, przemieszczenia przęsła lub belki w płaszczyźnie podparcia.

1.4.2. Łożysko nieprzesuwne - łożysko uniemożliwiające przemieszczenia przęsła w płaszczyźnie podparcia.

1.4.3. Łożysko przesuwne - łożysko umożliwiające przemieszczenia przęsła w płaszczyźnie podparcia, w jednym lub wielu kierunkach.

1.4.4. Łożysko elastomerowe odkształcalne - łożysko wykonane z różnych odmian gumy (np. neoprenu) lub innych polimerów (np. poliuretanu), uzbrojonych lub nieuzbrojonych blachami stalowymi.

1.4.5. Łożysko elastomerowe ślizgowe - łożysko elastomerowe odkształcalne przesuwne wykonane z bloku elastomeru pokrytego PTFE, po którym może się ślizgać polerowana płyta stalowa.

1.4.6. Politetrafluoroetylen (PTFE) - tworzywo sztuczne, fluorowęglowe, o bardzo małym współczynniku tarcia.

1.4.7. Pozostałe określenia podstawowe są zgodne z obowiązującymi, odpowiednimi polskimi normami i z definicjami podanymi w OST D-M-00.00.00 „Wymagania ogólne” [1] pkt 1.4.

1.5. Ogólne wymagania dotyczące robót

Ogólne wymagania dotyczące robót podano w OST D-M-00.00.00 „Wymagania ogólne” [1], pkt 1.5.

2. MATERIAŁY

2.1. Ogólne wymagania dotyczące materiałów

Ogólne wymagania dotyczące materiałów, ich pozyskiwania i składowania, podano w OST D-M-00.00.00 „Wymagania ogólne” [1] pkt 2.

2.2. Materiały do wykonania robót

2.2.1. Zgodność materiałów z dokumentacją projektową

Materiały do wykonania robót powinny być zgodne z ustaleniami dokumentacji projektowej lub ST. Dla wszystkich zastosowanych materiałów Wykonawca przedstawi Polską Normę lub aktualną aprobatę techniczną wydaną przez IBDiM.

Wykonawca dostarczy Inżynierowi zaświadczenia producenta, potwierdzające spełnienie przez zastosowane łożyska wymaganych właściwości oraz trwałości, a także wyniki przeprowadzonych badań.

Jeżeli ST i dokumentacja projektowa nie podają inaczej, można stosować łożyska spełniające wymagania podane poniżej.

2.2.2. Materiały do wykonania łożysk

2.2.2.1. Blachy stalowe zbrojenia łożysk elastomerowych

Blachy wewnętrzne zbrojenia powinny być wykonane ze stali podwyższonej wytrzymałości lub równoważnej, której wydłużenie $a_5 \geq 18\%$. Blachy zewnętrzne zbrojenia mogą być wykonane ze stali zwykłej jakości, której wydłużenie $a_5 \geq 18\%$. Stal powinna spełniać wymagania Polskiej Normy lub aprobaty technicznej.

Minimalna grubość blach wewnętrznych zbrojenia powinna wynosić 2 mm. Blachy wewnętrzne powinny być pozbawione ostrych krawędzi. Należy stosować tylko takie metody wycinania blach, które nie dają skaz, zadziorów i szorstkich krawędzi. Jeżeli warstwy wewnętrzne elastomeru mają grubość ≤ 8 mm to minimalna grubość blach zewnętrznych powinna wynosić 15 mm, a w przypadku warstw grubszych 20 mm.

2.2.2.2. Elastomer

Elastomer stosowany do wyrobu łożysk powinien być wyprodukowany z kauczuku naturalnego, chloroprenowego ewentualnie z poliuretanu. Zawartość kauczuku naturalnego lub chloroprenowego w mieszance powinna wynosić co najmniej:

- 60% w łożyskach, których $G=0,7$ MPa,
 - 55% w łożyskach, których $G=0,9$ MPa,
 - 50% w łożyskach, których $G=1,15$ MPa,
- gdzie G - moduł odkształcenia postaciowego.

Elastomery na bazie kauczuku powinny mieć twardość od 50° Sh A do 70° Sh A, na bazie poliuretanów twardość od 60° Sh A do 80° Sh A. Twardość powinna być określona wg metody Shore'a A zgodnie z PN-80/C-04238 [12].

Zaleca się stosować do łożysk elastomer o twardości $(60\pm 5)^{\circ}$ Sh A, zapewniający moduł odkształcenia postaciowego $G=(0,9 \pm 0,15)$ MPa.

Do produkcji łożysk nie można stosować żadnych odpadów gumowych lub gumy z odzysku.

Elastomer powinien charakteryzować się dobrą odpornością na działanie zmiennych warunków atmosferycznych, ozonu, promieniowania ultrafioletowego, olejów, smaru, benzyny, soli oraz ekstremalnych temperatur, w których eksploatowane jest łożysko (od -35° C do $+50^{\circ}$ C).

Parametry fizyczno-mechaniczne elastomeru o twardości 60° Sh A powinny spełniać wymagania podane w tablicy 1.

Tablica 1. Właściwości fizyczno-mechaniczne elastomeru o twardości 60° Sh A

Lp.	Cecha	Według normy	Jednostka	Kauczuk	Poliuretan
1	Moduł odkształcenia postaciowego	PN-93/C-04210 [2]	MPa	$0,9\pm 0,15$	$1,2\pm 0,15$
2	Wytrzymałość na rozciąganie: - próbki formowane - próbki wycinane	PN-93/C-04205 [3]	MPa	≥ 16 ≥ 14	≥ 20 ≥ 18
3	Wydłużenie przy zerwaniu: - próbki formowane - próbki wycinane		%	≥ 425 ≥ 375	≥ 300 ≥ 250
4	Odkształcenie trwałe po 24 h w temp. 70° C	PN-80/C-04246 [4], PN-54/C-04253 [5] PN-80/C-04290 [6]	%	≤ 15 $\geq 30^{1)}$	≤ 10
5	Wytrzymałość na rozdzieranie	PN-86/C-04254 [7]	kN/m	$\frac{10}{8}^{1)}$	20
6	Odporność na starzenie: maksymalna zmiana wartości pierwotnej: - twardość - wytrzymałość na rozciąganie - wydłużenie przy zerwaniu	PN-82/C-04216 [8]	$^{\circ}$ Sh A % %	$\pm 5(+10)^{1)}$ ± 15 ± 25	± 5 ± 15 ± 25
7	Odporność ozonowa: wydłużenie 30% przez 96 h w temp. $(40\pm 2)^{\circ}$ C, stężenie 100 pphm (25 pphm) ¹⁾	PN-85/C-05015 [9]		bez rys	bez rys

1) dotyczy elastomeru na bazie kauczuku naturalnego

W przypadku elastomerów o innych dopuszczalnych twardościach, wymagania są te same, z wyjątkiem minimalnego wydłużenia przy zerwaniu oraz minimalnej wytrzymałości na rozdzieranie. Wymagania wobec tych cech podano w tablicy 2.

Tablica 2. Wydłużenie i wytrzymałość na rozdzieranie elastomerów o twardości różnej od 60° Sh A

Lp.	Cecha	Według normy	Jednostka	Twardość elastomeru °Sh A	
				50±5	70±5
1	Wydłużenie przy zerwaniu: - próbki formowane - próbki wycinane	PN-93/C-04205 [3]	%	≥450 ≥400	≥300 ≥250
2	Wytrzymałość na rozdzieranie	PN-86/C-04254 [7]	kN/m	≥7 ≥5 ¹⁾	≥12 ≥10 ¹⁾
1) dotyczy elastomeru na bazie kauczuku naturalnego					

2.2.2.3. Politetrafluoroetylen (PTFE)

PTFE, z którego są wykonane arkusze elementów ślizgowych, powinien być materiałem czystym, bez wypełniaczy, wcześniej nie przerabianym. Nie dopuszcza się materiału regenerowanego. PTFE powinien spełniać wymagania podane w tablicy 3.

Tablica 3. Wymagania wobec PTFE

Lp.	Cecha	Wymagania normy	Jednostka	Wartość
1	Gęstość	PN-92/C-89035[10]	g/cm ²	od 2,14 do 2,20
2	Wytrzymałość na rozciąganie	PN-81/C-89034[11]	MPa	≥29
3	Wydłużenie przy zerwaniu		%	≥300
4	Twardość	PN-80/C-04238[12]	°Sh D	≥65

2.2.2.4. Kleje

Kleje do łączenia elastomeru ze stalą lub PTFE ze stalą lub elastomerem powinny zapewniać wytrzymałość złącza nie mniejszą niż słabszego z łączonych materiałów.

W przypadku PTFE należy stosować tylko kleje termoutwardzalne. Kleje do przyklejania PTFE do płyt stalowych powinny zapewnić przyczepność o minimalnej wytrzymałości na odrywanie 5 N/mm szerokości skleiny - w przypadku badań doraźnych oraz 4 N/mm szerokości skleiny - w przypadku badań długotrwałych.

Kleje do elastomeru powinny dawać wytrzymałość skleiny między elastomerem a blachą stalową, równą co najmniej 7 N/mm szerokości skleiny wg PN-86/C-04254 [7].

Kleje powinny być odporne na działanie smarów, czynników atmosferycznych i biologicznych oraz temperatury, w której eksploatowane będzie łożysko.

2.2.3. Łożyska elastomerowe

Należy stosować łożyska elastomerowe, dla których producent gwarantuje okres użytkowania nie krótszy niż 20 lat.

Zastosowane łożyska powinny mieć powierzchnię gwarantującą przy obciążeniu osiowym naprężenia dociskowe:

- dla powierzchni łożysk nie większych niż 1200 cm² - nie mniejsze niż 3 MPa,
- dla powierzchni łożysk większych niż 1200 cm² - nie mniejsze niż 5 MPa.

Przy naciskach mniejszych niż określono powyżej, łożyska powinny być wyposażone w elementy kotwiące, przy czym nad łożyskami nie dopuszcza się naprężeń rozciągających od obciążeń przekazanych przez łożysko na podporę. Bolce lub śruby kotwiące powinny być typu odpornego na drgania.

Zastosowane łożyska powinny zapewniać poziome przemieszczenia i obroty elementów podpieranych, przy dopuszczalnym kącie odkształcenia postaciowego $\phi = 0,7$ dobranych grubości warstw elastomeru. W przypadku, gdy odkształcalność łożyska nie spełnia powyższego wymagania, łożysko powinno być zaopatrzone w urządzenie ślizgowe, zapewniające przemieszczenia w określonych kierunkach, regulowane odpowiednimi prowadnicami.

Wszystkie odsłonięte elementy stalowe powinny być wykonane ze stali nierdzewnej lub zabezpieczone antykorozyjnie zgodnie z Polską Normą.

Łożyska po wykonaniu powinny być trwale oznakowane przez podanie nazwy producenta (lub nazwy handlowej) oraz numeru seryjnego i roku produkcji. Numer seryjny powinien być niepowtarzalny, aby umożliwić w razie potrzeby prześledzenie zapisów kontrolnych w procesie produkcyjnym. Numer seryjny powinien być także widoczny po ustawieniu łożyska na podporze. Górna powierzchnia łożyska powinna być wyraźnie oznakowana, a na niej zaznaczone: wielkość i kierunek projektowanego przemieszczenia oraz osie służące do ustawienia łożyska na podporze (nie dotyczy to łożysk elastomerowych bez stalowych płyt dociskowych).

2.2.3.1. Płaskie poduszki lub taśmy niezbrojone

Łożyska w kształcie płaskich poduszek powinny być formowane w jednym odcinku lub mogą stanowić pojedynczy element wycięty z wcześniej formowanych taśm lub płyt. Wycięcie powinno dawać gładką powierzchnię bez uszkodzeń termicznych elastomeru.

2.2.3.2. Łożyska zbrojone

Łożyska zbrojone powinny być formowane w postaci jednego elementu, pod ciśnieniem i w podwyższonej temperaturze - w przypadku elastomerów chloroprenowych lub elementu odlewane go grawitacyjnie - w przypadku poliuretanów. Blachy zbrojenia powinny być całkowicie otulone elastomerem. Minimalna odległość między stalowymi blachami uzbrojenia, a krawędzią boczną łożyska powinna wynosić 4 mm.

2.2.3.3. Przekładki dystansowe w formach

W przypadku stosowania przekładek dystansowych zapewniających właściwy odstęp blach stalowych oraz ich otuliny zewnętrznej, powinny one spełniać następujące warunki:

- średnica otworu pozostawionego na powierzchni łożyska nie powinna być większa niż 10 mm,
- krawędź otworu nie powinna znajdować się bliżej niż 10 mm od krawędzi blachy uzbrojenia,
- powierzchnia przekroju otworów powinna być możliwie minimalna, w żadnym przypadku ich całkowita powierzchnia nie może przekraczać 3% ściskanej powierzchni łożyska.

2.2.3.4. Klejenie elastomeru

Płyty stalowe przed klejeniem powinny być pozbawione wszelkich zanieczyszczeń, które należy usunąć sposobem mechanicznym lub chemicznym. Sklejenie zachodzi podczas procesu wulkanizacji.

2.2.3.5. Uchwyty montażowe

Łożyska powinny być zaopatrzone w odpowiednie uchwyty do ich przenoszenia.

3. SPRZĘT

3.1. Ogólne wymagania dotyczące sprzętu

Ogólne wymagania dotyczące sprzętu podano w OST D-M-00.00.00 „Wymagania ogólne” [1], pkt 3.

3.2. Sprzęt do wykonania robót

Do przygotowania i ułożenia zaprawy niskoskurczowej jako podlewki pod łożysko Wykonawca powinien dysponować szalunkami do zaprawy, mieszalnikami wolnoobrotowym, pacą, szpachlą lub innym narzędziem do nakładania zaprawy ewentualnie aparaturą do wlewania lub tłoczenia zaprawy samorozlewnej pod łożysko z odpowiednim jej odpowietrzaniem.

Przewiduje się ręczne ustawianie łożysk. W przypadku zastosowania łożysk kotwionych konieczne są wiertarki do betonu do wywiercenia otworów na sworznie kotwiące.

4. TRANSPORT

4.1. Ogólne wymagania dotyczące transportu

Ogólne wymagania dotyczące transportu podano w OST D-M-00.00.00 „Wymagania ogólne” [1], pkt 4.

4.2. Przenoszenie, transport i przechowywanie łożysk

Podczas przenoszenia, transportu i przechowywania łożyska powinny być czyste oraz zabezpieczone od uszkodzeń mechanicznych, nadmiernej temperatury, opadów atmosferycznych, zanieczyszczeń i innych szkodliwych czynników. Poza tym łożyska gumowe powinny być przechowywane zgodnie z zasadami normy PN-75/C-94099 [19].

Łożyska powinny być pakowane w szczelne skrzynki, z ochroną elementów łożysk przed wzajemnym obcieraniem, a także wstrząsami i uderzeniami. Transport łożysk powinien odbywać się w krytych wagonach kolejowych lub pod plandeką w skrzyniach samochodów ciężarowych, zgodnie z obowiązującymi przepisami transportowymi. Łożyska przed ustawieniem na podporach powinny być chronione przed uszkodzeniem.

Materiały do wykonania podlewek powinny być transportowane i przechowywane zgodnie z wymaganiami producenta.

5. WYKONANIE ROBÓT

5.1. Ogólne zasady wykonywania robót

Ogólne zasady wykonywania robót podano w OST D-M-00.00.00 „Wymagania ogólne”[1], pkt 5.

Roboty powinny być wykonane zgodnie z „Rozporządzeniem Ministra Transportu i Gospodarki Morskiej z dnia 30 maja 2000 r. w sprawie warunków technicznych, jakim powinny odpowiadać obiekty inżynierskie i ich usytuowanie” [20] oraz zgodnie z PN-S-10060:1998 [15].

5.2. Montaż łożysk

Łożyska powinny być montowane zgodnie z dokumentacją projektową i ST.

W przypadku braku wystarczających danych można korzystać z ustaleń podanych w niniejszej specyfikacji.

Podstawowe czynności przy wykonywaniu robót obejmują:

1. roboty przygotowawcze,
2. przygotowanie podłoża betonowego do montażu łożyska,
3. ułożenie podlewki,
4. montaż łożyska
5. roboty wykończeniowe.

5.3. Roboty przygotowawcze

Przed przystąpieniem do robót należy, na podstawie dokumentacji projektowej, ST lub wskazań Inżyniera:

- ustalić materiały niezbędne do wykonania robót,
- określić kolejność, sposób i termin wykonania robót.

5.4. Ogólne warunki prowadzenia robót

Łożyska ruchome powinny być ustawione w ten sposób, aby położenie neutralne zajmowały w temperaturze otoczenia +10°C i w przypadku obciążenia przęsła połową obciążenia ruchomego przyjętego w dokumentacji projektowej. Przed ustawieniem łożyska należy sprawdzić czy temperatura konstrukcji przęsła w czasie montażu łożyska mieści się w zakresie tolerancji przewidzianych w dokumentacji projektowej w stosunku do temperatury +10°C.

Łożyska powinny być ustawiane na podporach zgodnie z dokumentacją projektową, z uwzględnieniem oznaczeń na wierzchu łożyska. Pierwsze łożysko powinno zostać ustawione w obecności przedstawiciela producenta łożysk lub upoważnionego przez niego przedstawiciela.

W celu wymiany łożysk należy zapewnić możliwość podniesienia ustroju niosącego mostu, np. za pomocą nisz podporowych. Ustawienie łożysk bez zapewnienia spływu wody z łożyska i z nisz podporowej jest niedozwolone.

5.5. Ustawianie łożysk

Łożyska powinny być ustawiane na pośredniczących warstwach zaprawy, które służą jako warstwy wyrównawcze i poziomujące. Tylko łożyska elastomerowe bez zewnętrznych płyt stalowych, można ustawiać bezpośrednio na powierzchni podpory. Powierzchnia ta powinna być czysta, sucha gładka i pozioma z dopuszczalnymi odchyłkami podanymi w pkt 6.4.

Podlewkę można wykonać:

- a) przez ułożenie gęsto plastycznej zaprawy w formie stożka i opuszczenie na nią łożyska w ten sposób, że nadmiar zaprawy będzie wyciśnięty na wszystkich jego bokach,
- b) przez wlewanie lub tłoczenie zaprawy samorozlewnej z odpowiednim jej odpowietrzaniem.

Sposób b) powinien być stosowany w przypadku łożysk z kotwami lub sworzniami czołowo spawanymi do dolnej płyty łożyska. Przed wykonaniem podlewki, łożysko należy ustawić w projektowanym położeniu za pomocą klinów lub innych podkładek. Niedopuszczalne jest pozostawienie sztywnych elementów pod łożyskiem. Po osiągnięciu przez zaprawę wymaganej wytrzymałości, sztywne kliny i podkładowki powinny być usunięte. Należy stosować podkładowki i kliny z materiałów ściśliwych. Do tego celu nie nadają się elastomery, gdyż są materiałami nieściśliwymi.

Łożyska powinny być podsadzane na całej swej powierzchni. Po ich ustawieniu nie powinno być pod nimi pustek lub twardszych miejsc. Materiał do wykonania podlewki powinien przenosić przewidziane obciążenia bez uszkodzeń. Powierzchnie pod podlewką powinny być przygotowywane odpowiednio do rodzaju stosowanej zaprawy, zgodnie z zaleceniami producenta zaprawy. Górna powierzchnia każdej podlewki poza łożyskiem powinna mieć spadki na zewnątrz łożyska.

Podlewki powinny być wykonane z niskoskurczowej zaprawy cementowej, żywicznej lub cementowo-żywicznej. Przed przystąpieniem do wykonania podlewki, beton ciosu podłożyskowego powinien być nasycony wodą, aby uniknąć potem jej odsączenia z zaprawy. Nadmiar wody powstały na powierzchni po wylaniu zaprawy, powinien być usunięty. Jeżeli stosowana jest zaprawa na bazie żywicy, to chemiczne właściwości żywicy oraz stosunek żywicy do wypełniaczy powinny być dobrane w ten sposób, aby uzyskać zadowalającą konsystencję i czas wiązania, zapewniający prawidłowe ustawienie łożyska w warunkach budowy. Jeżeli zaprawa na bazie żywicy ma być w

bezpośrednim kontakcie z łożyskiem, to należy sprawdzić doświadczalnie jej obojętność chemiczną wobec materiału łożyska oraz współczynnik tarcia.

Deskowania do zaprawy nie należy usuwać wcześniej niż zwiąże zaprawa. Musi być ono jednak usunięte w chwili włączenia łożyska do współpracy z konstrukcją niosącą. Usuwanie deskowania przez jego wypalanie jest niedopuszczalne.

W przypadku łożysk kotwionych, otwory na sworznie kotwiące powinny być wiercone i rozwiercane. Średnica otworów na bolce do kotwienia powinna być o 2 mm większa niż nominalna średnica bolca w przypadku mocowania łożysk do elementów stalowych bądź prefabrykatów betonowych oraz o 3 mm większa, w przypadku betonu wylewanego na budowie.

5.6. Opuszczanie konstrukcji przęśla na łożyska

Opuszczanie konstrukcji przęśla na łożyska powinno przebiegać zgodnie z dokumentacją projektową. Może to nastąpić dopiero po osiągnięciu przez podsadzkę wymaganej wytrzymałości.

Wszystkie elementy sztywne, przeszkadzające swobodnym ruchom łożyska powinny być usunięte.

Konstrukcje przęseł betonowanych na miejscu mogą być wylewane bezpośrednio nad górną powierzchnią łożyska, po jego właściwym ustawieniu. W tym przypadku powierzchnia łożyska oraz przęśla powinny być w bezpośrednim kontakcie, bez żadnych warstw oddzielających. Boczne powierzchnie łożysk powinny być zabezpieczone przed zalaniem ich masą betonową. W tym celu łożyska można osłonić płytami styropianowymi lub miękkimi płytami pilśniowymi nasyconymi bitumem i uszczelnionymi gipsem.

W przypadku przęseł prefabrykowanych lub stalowych, należy przewidzieć podkładki wyrównawcze, zapewniające równomierność docisku między konstrukcją przęśla a górną powierzchnią łożyska.

Jeżeli jest konieczna korekta rzędnych posadowienia łożyska, to powinna być ona przeprowadzona metodą tłoczenia lub podbijania dolnej płyty łożyska przy użyciu zaprawy.

5.7. Roboty wykończeniowe

Roboty wykończeniowe powinny być zgodne z dokumentacją projektową i ST. Do robót wykończeniowych należą prace związane z dostosowaniem wykonanych robót do warunków budowy obiektu i roboty porządkujące.

6. KONTROLA JAKOŚCI ROBÓT

6.1. Ogólne zasady kontroli jakości robót

Ogólne zasady kontroli jakości robót podano w OST D-M-00.00.00 [1] „Wymagania ogólne”, pkt 6.

6.2. Badania materiałów

Przed przystąpieniem do robót Wykonawca powinien:

- a) uzyskać wymagane dokumenty, dopuszczające wyroby budowlane do obrotu i powszechnego stosowania (certyfikaty zgodności, deklaracje zgodności, aprobaty techniczne, protokoły z badań łożysk w wytwórni itp.), potwierdzające zgodność materiałów z wymaganiami pktu 2 niniejszej specyfikacji,
- b) ew. wykonać własne badania właściwości materiałów przeznaczonych do wykonania robót, określone w pktcie 2 lub przez Inżyniera.

Wszystkie dokumenty oraz wyniki badań Wykonawca przedstawi Inżynierowi do akceptacji.

6.2.1. Badania materiałów na łożyska

6.2.1.1. Blachy stalowe zbrojenia łożysk

Sprawdzenie materiałów polega na ustaleniu ich zgodności z wymaganiami pktu 2.2.2.1 na podstawie analizy dostarczonych atestów hutniczych.

6.2.1.2. Elastomer

Warunki ogólne badań właściwości elastomerów obowiązują wg PN-81/C-04200 [14].

Elastomer powinien spełniać wymagania podane w pktcie 2.2.2.2, przy czym badanie odporności ozonowej wymagane jest tylko w przypadku zastosowania nowego elastomeru. Pozostałe badania wyszczególnione w tablicach 1 i 2 powinny być wykonywane zarówno w przypadku zastosowania nowego elastomeru, jak w przypadku każdej partii łożysk.

Badania elastomeru powinny być przeprowadzone na specjalnie formowanych próbkach. Gdyby wymagane było przeprowadzenie badań na próbkach wyciętych z gotowych łożysk, to próbki te należy pobierać następująco:

- próbki do wyznaczania twardości, wytrzymałości na rozciąganie i wydłużenie przy zerwaniu, odporności na starzenie, odporności ozonowej, powinny być pobierane w ten sposób, aby jedna z dwóch większych powierzchni próbki stanowiła część zewnętrznej powierzchni łożyska,
- próbki do wyznaczania odkształcenia trwałego przy ściskaniu powinny być pobierane z obszaru położonego jak najbliższej środka łożyska,

- próbki wycięte z gotowych łożysk powinny spełniać wszystkie wymagania podane w tablicach 1 i 2. Z gotowych łożysk nie można uzyskać próbek do badania modułu odkształcenia postaciowego. Moduł ten otrzymuje się badając kompletne łożyska metodą podaną w normie PN-S-10060:1998 [15], pkt 3.2.5.3.

6.2.1.3. PTFE

Próbki do badań wycięte z arkusza PTFE powinny być badane w temperaturze $(23 \pm 2)^\circ\text{C}$. Gęstość należy określać jako średnią z 3 próbek. Wytrzymałość na rozciąganie i wydłużenie powinny być określone na 5 próbkach. Grubość próbki powinna wynosić $(2 \pm 0,2)$ mm, a szybkość wydłużenia 50 mm/min. Badanie twardości należy przeprowadzać na co najmniej 3 próbkach, dokonując pomiaru przynajmniej w 10 miejscach (nie mniej jednak niż w 3 miejscach na jednej próbce). Grubość próbki do badań twardości powinna wynosić co najmniej 4,5 mm. Pozostałe warunki badań określają normy wymienione w tablicy 3.

6.2.1.4. Kleje

Wytrzymałość klejów powinna być określona wg PN-69/C-89300 [16], PN-69/C-89301 [17] i PN-69/C-89302 [18]. Badanie wytrzymałości kleju termoutwardzalnego na odrywanie powinno być wykonane zgodnie z PN-69/C-89301[17] na co najmniej 6 próbkach niestarzonych.

6.2.2. Tolerancje i odchyłki wymiarów łożysk elastomerowych i ich elementów

Sprawdzenie wymiarów i kształtu poszczególnych części łożysk należy wykonywać za pomocą przyrządów pomiarowych (przymiaru stalowego, szablonów, cyrkla, promieniomierza, kątowników, liniału, szczelinomierzy, suwmiarki, śruby mikrometrycznej itp.), zapewniających dokładność jak w punktach poniżej.

6.2.2.1. Odchyłki wymiarów zewnętrznych

Wymiary zewnętrzne łożysk kompletnych powinny zachować odchylenia podane w tablicy 4.

Tablica 4. Odchyłki wymiarów zewnętrznych łożysk

Rodzaj łożyska	Odchyłki, mm	
	wymiarów w planie	wysokości
Elastomerowe do wysokości 100mm	+ 4 - 2	± 2
Elastomerowe o wysokości od 100 mm do 150 mm	+ 4 - 2	± 3
Elastomerowe o wysokości powyżej 150 mm	+ 4 - 2	± 4

Wysokość całkowita łożyska wyznaczana jest jako średnia arytmetyczna z pomiarów w 4 jego narożach oraz w osi.

6.2.2.2. Odchyłki grubości elastomerowych warstw wewnętrznych i zewnętrznych

Grubość warstw elastomeru jest wyznaczana jako średnia arytmetyczna z pomiarów w 4 punktach największej powierzchni łożyska. Punktami tymi są naroża - w przypadku łożysk prostokątnych, naroża kwadratu wpisanego w okrąg - w przypadku łożysk okrągłych.

Odchyłki grubości warstw wewnętrznych powinny spełniać warunki podane w tablicy 5.

Tablica 5. Odchyłki grubości elastomerowych warstw wewnętrznych

Lp.	Projektowana grubość warstw „t”, mm	Grubość rzeczywista		Uwagi
		średnia „tśr”, mm	w dowolnym punkcie, mm	
1	$t \leq 6$	$(1 \pm 0,15)t$	$(1 \pm 0,15)t_{\text{śr}}$	
2	$6 < t \leq 12$	$(1 \pm 0,12)t$ lub 0,9	$(1 \pm 0,12)t_{\text{śr}}$ lub 0,9	decyduje wartość większa
3	$12 < t$	$(1 \pm 0,10)t$ lub 1,5	$(1 \pm 0,10)t_{\text{śr}}$ lub 1,5	decyduje wartość większa

Grubość górnej i dolnej warstwy zewnętrznej w łożyskach elastomerowych uzbrojonych powinna wynosić minimum 2,5 mm. W przypadku warstw grubszych niż 2,5 mm, obowiązują odchyłki jak w tablicy 7.

6.2.2.3. Odchyłki wymiarowe blach w planie

Dopuszczalne odchyłki wymiarów blach w planie wynoszą: +2 mm, -1 mm. Wielkość szczeliny określonej sposobem podanym w pkt 6.2.2.4 nie powinna przekraczać 1% przekątnej (średnicy) lub 1,5 mm (decyduje wartość większa).

6.2.2.4. Płaskość powierzchni obciążonej łożyska

Płaskość określana jest przez pomiar szczeliny między spodem poziomnicy, przyłożonej wzdłuż przekątnej lub średnicy powierzchni obciążonej łożyska a tą powierzchnią. Szczelina ta nie może przekraczać 0,3% przekątnej (średnicy) lub 1,5 mm (decyduje większa wartość). W przypadku powierzchni wypukłej należy sprawdzić, czy szczeliny na obu końcach poziomnicy są równe i spełniają powyższe odchyłki.

6.2.3. Badania łożysk kompletnych

Badania łożysk kompletnych powinny być wykonane w wytwórni i powinny obejmować:

- badania prototypów, w celu sprawdzenia zgodności ich z projektem,
- badania podczas produkcji, w celu sprawdzenia, czy zostały użyte właściwe materiały i procedury technologiczne,
- badania odbiorcze, w celu potwierdzenia, że łożyska spełniają wymagania Polskiej Normy lub aprobaty technicznej; podczas tych badań mogą być wykorzystane wyniki badań prototypów i badań wykonywanych podczas produkcji.

Należy wykonać przynajmniej jedną pełną serię badań kompletnych na trzech elementach wybranych losowo z objętości produkcyjnej około 1500 dcm³.

Badanie właściwości kompletnych łożysk elastomerowych należy prowadzić w temperaturze (23±2)°C, chyba że stanowią inaczej warunki poszczególnych rodzajów badań. Na powierzchniach zewnętrznych łożysk elastomerowych nie powinno być widocznych stałych uszkodzeń w wyniku jednokrotnego ich obciążenia obciążeniem odpowiadającym stanowi granicznemu użytkowania lub stanowi granicznemu nośności.

Wymagane badania elastomerowych łożysk kompletnych zostały wyszczególnione i opisane w PN-S-10060:1998 [15], pkt 3.2.5.3.

6.2.4. Protokół z badań

Z badań łożysk powinien być sporządzony protokół, który powinien zawierać:

- opis łożyska i jego numer identyfikacyjny
- wymiary łożyska poddanego badaniom,
- atesty materiałowe,
- daty i czas trwania badań,
- uwagi o stanie łożyska po badaniu,
- fotografie z badań,
- wyniki pomiaru wszystkich odkształceń, przemieszczeń i obciążeń,
- wymiary elementów składowych łożyska po badaniu,
- powołanie na odpowiednie normy.

6.2.5. Kontrola po dostarczeniu łożysk na budowę

Na budowie, przed wbudowaniem łożyska należy skontrolować i opisać stan łożyska, szczególną uwagę zwracając na:

- widoczne uszkodzenia,
- czystość powierzchni zewnętrznych,
- zgodność z dokumentacją projektową,
- oznakowanie na górnej powierzchni łożyska i na tabliczce znamionowej (oznaczenie kierunków x i y)
- opakowanie.

6.3. Kontrola usytuowania otworów do kotwienia płyt łożyskowych

Położenie osi otworów do kotwienia powinno spełniać odchyłki wg PN-88/M-85030 [13].

6.4. Kontrola powierzchni betonowych pod łożyskiem

Powierzchnie betonowe do bezpośredniego ustawiania na nich łożysk elastomerowych, na płaskiej powierzchni zajętej przez łożysko, nie powinny odbiegać od płaszczyzny poziomej o więcej niż 0,3% - w przypadku oparcia na łożysku belek prefabrykowanych lub stalowych oraz 1% - w przypadku przęseł betonowanych bezpośrednio na łożysku.

Tolerancje poziomu osadzenia dwóch lub więcej łożysk na tej samej podporze powinny być zgodne z dokumentacją projektową.

6.5. Kontrola ustawienia łożysk

Odchylenie ustawienia łożysk w planie w stosunku do projektowanego, w przypadku konstrukcji niosących betonowanych na mokro nie powinno przekraczać 5 mm, a w przypadku pozostałych konstrukcji 2 mm w stosunku do rzeczywistego położenia konstrukcji po zmontowaniu.

Łożyska powinny być ustawione w ten sposób, że położenie ich osi nie powinno odbiegać więcej niż ± 3 mm od projektowanego położenia. Poziom jednego łożyska lub średnie poziomy kilku łożysk na dowolnej podporze powinny mieścić się w odchyłce $\pm 0,0001$ sumy długości sąsiednich przęseł belki ciągłej, ale nie powinny przekraczać ± 5 mm.

Dopuszczalne odchylenie od płaszczyzny poziomej wynosi 1:200 w dowolnym kierunku.

7. OBMIAR ROBÓT

7.1. Ogólne zasady obmiaru robót

Ogólne zasady obmiaru robót podano w OST D-M-00.00.00 „Wymagania ogólne” [1], pkt 7.

7.2. Jednostka obmiarowa

Jednostką obmiarową jest szt. (sztuka) łożyska elastomerowego danej nośności i rodzaju.

8. ODBIÓR ROBÓT

8.1. Ogólne zasady odbioru robót

Ogólne zasady odbioru robót podano w OST D-M-00.00.00 „Wymagania ogólne” [1], pkt 8 .

Roboty uznaje się za wykonane zgodnie z dokumentacją projektową, ST i wymaganiami Inżyniera, jeżeli wszystkie pomiary i badania z zachowaniem tolerancji wg punktu 6 dały wyniki pozytywne.

8.2. Odbiór robót zanikających i ulegających zakryciu

Odbiorowi robót zanikających i ulegających zakryciu podlegają:

- podłoże betonowe przygotowane do ustawienia łożyska,
- ewentualne osadzenie sworzni kotwiących.

Odbiór tych robót powinien być zgodny z wymaganiami pktu 8.2 OST D-M-00.00.00 „Wymagania ogólne” [1] oraz niniejszej OST.

9. PODSTAWA PŁATNOŚCI

9.1. Ogólne ustalenia dotyczące podstawy płatności

Ogólne ustalenia dotyczące podstawy płatności podano w OST D-M-00.00.00 „Wymagania ogólne” [1] , pkt 9.

9.2. Cena jednostki obmiarowej

Cena jednostkowa obejmuje:

- prace pomiarowe i przygotowawcze,
- zakup i transport materiałów do wykonania robót,
- wykonanie rusztowań pomocniczych do wykonania robót,
- przygotowanie podłoża do osadzenia łożyska,
- montaż łożyska na podporze, w tym ewentualne wykonanie zakotwienia łożyska,
- regulację łożyska,
- rozbiórkę rusztowań,
- usunięcie materiałów pomocniczych poza pas drogowy,
- wykonanie niezbędnych badań laboratoryjnych i pomiarów wymaganych w specyfikacji.

Cena uwzględnia również odpady i ubytki materiałowe oraz oczyszczenie miejsca pracy.

Wszystkie roboty powinny być wykonane wg wymagań dokumentacji projektowej, ST i niniejszej specyfikacji technicznej.

9.3. Sposób rozliczenia robót tymczasowych i prac towarzyszących

Cena wykonania robót określonych niniejszą OST obejmuje:

- roboty tymczasowe, które są potrzebne do wykonania robót podstawowych, ale nie są przekazywane Zamawiającemu i są usuwane po wykonaniu robót podstawowych,
- prace towarzyszące, które są niezbędne do wykonania robót podstawowych, niezaliczane do robót tymczasowych.

10. PRZEPISY ZWIĄZANE

10.1. Ogólne specyfikacje techniczne (OST)

1. D-M-00.00.00 Wymagania ogólne

10.2. Normy

- | | | |
|-----|-----------------|--|
| 2. | PN-93/C-04210 | Guma i elastomery plastyczne - Oznaczanie modułu przy ściskaniu oraz wytrzymałości połączenia z płytkami z materiałów sztywnych - Metoda ścinania czterech powierzchni |
| 3. | PN-93/C-04205 | Guma - Oznaczanie właściwości wytrzymałościowych przy rozciąganiu |
| 4. | PN-80/C-04246 | Guma - Oznaczanie relaksacji naprężenia przy ściskaniu w podwyższonej temperaturze |
| 5. | PN-54/C-04253 | Guma - Oznaczanie odkształcenia przy ściskaniu. |
| 6. | PN-80/C-04290 | Guma - Oznaczanie trwałego odkształcenia przy ściskaniu |
| 7. | PN-86/C-04254 | Guma - Oznaczanie wytrzymałości na rozdieranie |
| 8. | PN-82/C-04216 | Guma - Oznaczanie odporności na przyspieszone starzenie w powietrzu o podwyższonej temperaturze za pomocą zmian właściwości fizycznych |
| 9. | PN-85/C-05015 | Guma - Oznaczanie odporności na działanie ozonu w warunkach wydłużeń statycznych |
| 10. | PN-92/C-89035 | Tworzywa sztuczne - Metody oznaczanie gęstości i gęstości względnej tworzyw nieporowatych |
| 11. | PN-81/C-89034 | Tworzywa sztuczne - Oznaczanie cech wytrzymałościowych przy statycznym rozciąganiu. |
| 12. | PN-80/C-04238 | Guma - Oznaczanie twardości metoda Shore'a. |
| 13. | PN-88/M-85030 | Kółki - Wymagania i badania. |
| 14. | PN-81/C-04200 | Guma - Ogólne wytyczne wykonywania badań właściwości fizycznych. |
| 15. | PN-S-10060:1998 | Obiekty mostowe. Łożyska. Wymagania i metody badań. |
| 16. | PN-69/C-89300 | Kleje do metali - Oznaczanie wytrzymałości na ścinanie. |
| 17. | PN-69/C-89301 | Kleje do metali - Oznaczanie wytrzymałości na odrywanie. |
| 18. | PN-69/C-89302 | Kleje do metali - Oznaczanie wytrzymałości na oddzieranie. |
| 19. | PN-75/C-94099 | Wyroby gumowe - Wytyczne przechowywania |

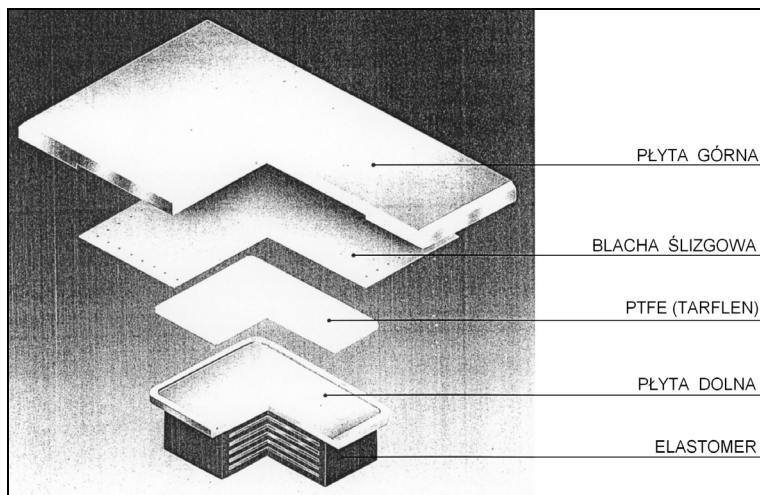
10.3. Inne dokumenty

20. Rozporządzenie Ministra Transportu i Gospodarki Morskiej z dnia 30 maja 2000 r. w sprawie warunków technicznych, jakim powinny odpowiadać obiekty inżynierskie i ich usytuowanie (Dz.U. nr 63, poz. 735)

ZAŁĄCZNIK

PRZYKŁAD ŁOŻYSKA ELASTOMEROWEGO (wg materiału producenta)

1. Widok konstrukcji łożyska elastomerowego



2. Rodzaje produkowanych łożysk

Łożyska tego typu realizują poziome przemieszczenia konstrukcji przez odkształcalność postaciową neoprenu (łożyska gumowe odkształcalne), albo – w przypadku wymaganych dużych przemieszczeń – przez poślizg stalowej, górnej części łożyska względem dolnej po warstwie PTFE (łożyska gumowe ślizgowe).

Wykonywane są zarówno łożyska gumowe odkształcalne jak i ślizgowe o nośnościach od 0,3 MN do 2,0 MN.

Wymiary łożysk:

- łożysko 0,3 MN
150 x 200 x 40 mm
- łożysko 0,6 MN
190 x 320 x 70 mm
- łożysko 1,2 MN
300 x 400 x 70 mm

**SZCZEGÓŁOWE SPECYFIKACJE TECHNICZNE
WYKONANIA I ODBIORU ROBÓT BUDOWLANYCH**

M – 18.01.01a

MODUŁOWE URZĄDZENIA DYLATACYJNE

1. WSTĘP

1.1. Przedmiot ST

Przedmiotem niniejszej ogólnej specyfikacji technicznej (ST) są wymagania dotyczące wykonania i odbioru robót związanych z montażem urządzeń dylatacyjnych szczelnych na drogowych obiektach inżynierskich.

1.2. Zakres stosowania ST

Ogólna specyfikacja techniczna (ST) jest materiałem pomocniczym do opracowania specyfikacji technicznej wykonania i odbioru robót budowlanych (ST) stosowanej jako dokument przetargowy i kontraktowy przy zleceniu i realizacji robót na drogowych obiektach inżynierskich.

1.3. Zakres robót objętych ST

Ustalenia zawarte w niniejszej specyfikacji dotyczą zasad prowadzenia robót związanych z wykonaniem i odbiorem montażu urządzeń dylatacyjnych szczelnych i obejmują montaż dylatacji modułowej na krawędzi nasypu drogowego i ustroju niosącego obiektu inżynierskiego. Niniejsza ST dotyczy urządzeń dylatacyjnych mocowanych w konstrukcji nośnej mostowego obiektu żelbetowego.

1.4. Określenia podstawowe

1.4.1. Przerwa dylatacyjna – przerwa w konstrukcji płyty pomostu przeznaczona na zamontowanie urządzenia dylatacyjnego.

1.4.2. Urządzenie dylatacyjne – konstrukcja instalowana w strefie dylatacji, umożliwiająca swobodne odkształcenia przęsła mostu oraz niezakłócony przejazd pojazdów mechanicznych.

1.4.3. Modułowe urządzenie dylatacyjne – urządzenie dylatacyjne, zawierające stalowe prowadnice usytuowane równolegle do osi przerwy dylatacyjnej, połączone w sposób umożliwiający równomierny przesuw w szczelinach między prowadnicami. Szczelność dylatacji zapewniona jest dzięki wkładkom uszczelniającym zamocowanym w szczelinach między prowadnicami.

1.4.4. Pozostałe określenia podstawowe są zgodne z obowiązującymi, odpowiednimi polskimi normami i z definicjami podanymi w ST D-M-00.00.00 „Wymagania ogólne” [1] pkt 1.4.

1.5. Ogólne wymagania dotyczące robót

Ogólne wymagania dotyczące robót podano w ST D-M-00.00.00 „Wymagania ogólne” [1], pkt 1.5.

2. MATERIAŁY

2.1. Ogólne wymagania dotyczące materiałów

Ogólne wymagania dotyczące materiałów, ich pozyskiwania i składowania, podano w ST D-M-00.00.00 „Wymagania ogólne” [1] pkt 2.

2.2. Materiały do wykonania robót

2.2.1. Zgodność materiałów z dokumentacją projektową

Materiały do wykonania robót powinny być zgodne z ustaleniami dokumentacji projektowej lub ST.

2.2.2. Wymagania ogólne

Na nowoprojektowanych obiektach inżynierskich należy stosować urządzenia dylatacyjne, dla których okres trwałości jest nie krótszy niż 20 lat. Dla obiektów odbudowywanych, rozbudowywanych i przebudowywanych powinien być określony skorygowany okres użytkowania, uwzględniający zakres wykorzystania elementów starej konstrukcji oraz ich stan techniczny i wiek.

Należy stosować urządzenie dylatacyjne, dla którego Wykonawca przedstawi aprobatę techniczną wydaną przez IBDiM.

Urządzenia dylatacyjne powinny być wykonane i montowane zgodnie z Rozporządzeniem Ministra Transportu i Gospodarki Morskiej z dnia 30 maja 2000 r. w sprawie warunków technicznych, jakim powinny odpowiadać obiekty inżynierskie i ich usytuowanie [8].

Zgodnie z Rozporządzeniem zabezpieczenie przerw dylatacyjnych za pomocą urządzenia dylatacyjnego powinno zapewnić:

- szczelność połączenia,
- równość nawierzchni,
- swobodę odkształcenia ustroju nośnego obiektu,
- zbliżone warunki ruchu dla kół pojazdów w obrębie nawierzchni i dylatacji,

- swobodę poziomych przemieszczeń zdylatowanych krawężników i odpowiednią osłonę szczelin w obrębie chodników.

Zabezpieczenie przerw dylatacyjnych powinno być nieprzerwane na całej szerokości pomostu w obrębie jezdni, pasów awaryjnych, opasek, utwardzonych poboczy i chodników.

Do zabezpieczenia szczelin dylatacyjnych o przesunięciach większych niż 25 mm należy stosować urządzenia dylatacyjne zamocowane w konstrukcji obiektu mostowego. Urządzenia te powinny:

- przebiegać w sposób ciągły na całej szerokości pomostu,
- być zamocowane za pomocą śrub lub kotew we wnękach uformowanych w konstrukcji obiektu, zapewniających przenoszenie sił od dynamicznych oddziaływań kół pojazdów,
- mieć odpowiednio ukształtowane krawężniki stanowiące integralną część urządzenia,
- charakteryzować się łatwością napraw wykonywanych z góry i wymagających zamknięcia jezdni tylko na połowie szerokości.

2.2.3. Stosowane materiały

Przy montażu urządzeń dylatacyjnych modułowych w ustroju niosącym obiektu inżynierskiego można stosować następujące materiały:

- urządzenie dylatacyjne,
- elementy kotwiące,
- materiały wypełniające wnękę dylatacyjną.

2.2.4. Urządzenie dylatacyjne i elementy kotwiące

Przedmiotem niniejszej ST są modułowe (jednomodułowe lub wielomodułowe) urządzenia dylatacyjne szczelne mocowane w konstrukcji obiektu mostowego.

Urządzenia jednomodułowe powinny składać się z dwóch skrajnych stalowych beleczek (prowadnic) zakotwionych na krawędziach konstrukcji mostowej utrzymujących jeden elastomerowy profil uszczelniający. Elastomerowy profil powinien być szczelnie zamocowany we wnękach stalowych beleczek, tak aby woda spływająca po nawierzchni nie mogła wpaść w głąb szczeliny dylatacyjnej.

Urządzenia wielomodułowe powinny być złożone z dwóch skrajnych beleczek jezdni zakotwionych na krawędziach konstrukcji mostowej, kilku (co najmniej jednej) pośrednich beleczek jezdni oraz odpowiedniej liczby (co najmniej dwóch) elastomerowych profili uszczelniających. Pośrednie beleczki powinny być odpowiednio podparte (np. na belkach trawersowych lub innych elementach stalowych) i tworzyć mechanizm geometrycznie zmienny, odkształcający się swobodnie pod wpływem przemieszczeń krawędzi przęsła mostowego i zachowujący jednocześnie wymaganą sztywność pod wpływem obciążeń wywołanych przejazdem pojazdów mechanicznych.

Elementy uszczelniające powinny być odporne na działanie czynników chemicznych (oleje, smary), temperatury i na starzenie.

Urządzenie dylatacyjne powinno być kotwione w konstrukcji obiektu za pomocą kotew w postaci pętli, śrub, blach itp. stanowiących integralne części urządzenia.

W skład urządzenia dylatacyjnego powinny wchodzić również blachy zabezpieczające szczeliny dylatacyjne na chodniku i w gzymsach.

Jeżeli tak wymaga ST lub dokumentacja projektowa, urządzenie dylatacyjne powinno być wyposażone w elementy tłumiące hałas.

Wszystkie elementy dylatacji (stalowe beleczki, elementy podpierające, profile uszczelniające, elementy kotwiące, blachy zabezpieczające i inne) powinny być przedmiotem aprobaty technicznej wydanej dla urządzenia dylatacyjnego, która powinna określać wymagania materiałowe dla poszczególnych elementów urządzenia.

Wielomodułowe urządzenia dylatacyjne powinny spełniać warunek odporności na powtarzalne obciążenie dynamiczne wg procedury IBDiM Nr PB-TM-07/96 [9].

2.2.5. Zabezpieczenie antykorozyjne

Elementy metalowe urządzenia dylatacyjnego, z wyjątkiem elementów zakotwień stykających się z betonem, powinny być zabezpieczone antykorozyjnie. Elementy metalowe wystawione na działanie czynników atmosferycznych powinny być wykonane z metali odpornych na korozję, np. stali nierdzewnej lub powinny być zabezpieczone przed korozją przy pomocy zwykłych metod stosowanych przy zabezpieczaniu konstrukcji mostów stalowych, np. przez metalizację ogniową cynkiem wykonaną zgodnie z wymogami normy PN-EN ISO 1461:2000 [5] oraz pomalowanie farbami antykorozyjnymi. Elementy stalowe, na które należy nanieść powłokę antykorozyjną powinny być oczyszczone do stopnia czystości S.A.2 ½ wg PN-ISO 8501-1:1996 [6]. Jeżeli ST lub dokumentacja projektowa nie podają inaczej, całkowita grubość powłoki antykorozyjnej określona wg PN-EN ISO 2808:2000 [7] powinna wynosić od 170 µm do 320 µm. Rodzaj zastosowanej powłoki, liczba i grubość naniesionych warstw powinny być określone w aprobacie technicznej urządzenia dylatacyjnego lub w projekcie technicznym urządzenia dostarczonym przez Wykonawcę. W takim przypadku materiały, z których wykonana zostanie powłoka antykorozyjna powinny mieć aprobatę techniczną IBDiM.

2.2.6. Wypełnienie szczeliny dylatacyjnej

Jeżeli projekt urządzenia dylatacyjnego nie podaje inaczej, beton stosowany do wypełnienia strefy zakotwienia urządzenia dylatacyjnego powinien odpowiadać wymogom podanym w ST M-13.01.00 [2]. Klasa betonu używanego do wypełnienia stref zakotwień urządzeń dylatacyjnych nie może być niższa niż klasa betonu płyty pomostu.

Zbrojenie przerwy dylatacyjnej powinno być wykonane ze stali spełniającej wymagania ST M-12.01.00 [3]. Klasa stali powinna być zgodna z projektem urządzenia dylatacyjnego. Średnica, klasa stali, długości i rozstawy prętów wychodzących z płyty ustroju niosącego w rejonie wnęki dylatacyjnej powinny być określone przez producenta urządzenia dylatacyjnego w projekcie urządzenia, natomiast powinny być one montowane razem ze zbrojeniem płyty i objęte odrębną specyfikacją dotyczącą robót zbrojeniowych.

3. SPRZĘT

3.1. Ogólne wymagania dotyczące sprzętu

Ogólne wymagania dotyczące sprzętu podano w ST D-M-00.00.00 „Wymagania ogólne”[1], pkt 3.

3.2. Sprzęt do wykonania robót

Sprzęt powinien być zgodny z wymaganiami producenta urządzenia dylatacyjnego i podlega akceptacji Inżyniera.

Wykonawca przystępujący do montażu urządzenia dylatacyjnego powinien mieć do dyspozycji następujący sprzęt:

- spawarki,
- piły do cięcia metalu,
- szlifierki ręczne,
- lekki żuraw samochodowy,
- sprężarkę powietrza z filtrem przeciwolejowym,
- sprzęt do wykonania mieszanki betonowej wg ST M-13.01.00 [2],
- sprzęt do transportu pomocniczego.

4. TRANSPORT

4.1. Ogólne wymagania dotyczące transportu

Ogólne wymagania dotyczące transportu podano w ST D-M-00.00.00 „Wymagania ogólne” [1], pkt 4.

4.2. Transport, przechowywanie i pakowanie materiałów

Urządzenia dylatacyjne powinny być przetransportowane na plac budowy przez producenta lub przez Wykonawcę robót związanych z montażem. Urządzenia lub ich elementy powinny być pakowane w oryginalne opakowania producenta.

Urządzenia dylatacyjne mogą być przewożone dowolnym środkiem transportu, jednak w sposób zabezpieczający przed uszkodzeniem. Przenoszenie zablokowanej dylatacji w trakcie transportu i montażu powinno odbywać się za pomocą odpowiedniej belki trawersowej o długości równej co najmniej długości dylatacji.

Na każdym urządzeniu dylatacyjnym należy umieścić etykietę zawierającą następujące dane:

- nazwę i adres producenta,
- oznaczenie urządzenia dylatacyjnego,
- nazwę obiektu, na którym ma być zamontowane urządzenie dylatacyjne,
- informację, że wyrób uzyskał aprobatę techniczną IBDiM.

Oznaczenie typu urządzenia dylatacyjnego powinno zawierać:

- nazwę,
- typ i liczbę modułów, liczbę oznaczającą nominalne przemieszczenie urządzenia,
- numer aprobaty technicznej.

5. WYKONANIE ROBÓT

5.1. Ogólne zasady wykonywania robót

Ogólne zasady wykonywania robót podano w ST D-M-00.00.00 „Wymagania ogólne”[1], pkt 5.

5.2. Projekt urządzenia dylatacyjnego i jego montażu

5.2.1. Zasady ogólne

Urządzenie dylatacyjne powinno być wykonane dla ściśle określonego obiektu mostowego. Zamontowanie urządzenia dylatacyjnego w innym obiekcie niż ten, dla którego zostało ono zaprojektowane oraz wprowadzenie do niego zmian konstrukcyjnych i przeróbek bez pisemnej zgody producenta jest niedopuszczalne.

Projekt urządzenia dylatacyjnego wykonuje jego producent w uzgodnieniu z projektantem obiektu mostowego, na koszt Wykonawcy. Jeżeli dokumentacja projektowa nie przewiduje inaczej, projekt montażu urządzenia dylatacyjnego wykonuje Wykonawca na własny koszt, w uzgodnieniu z producentem urządzenia dylatacyjnego.

5.2.2. Projekt urządzenia dylatacyjnego

Projekt urządzenia dylatacyjnego powinien być wykonywany dla ściśle określonego obiektu mostowego. Projekt urządzenia dylatacyjnego zostanie wykonany przez producenta na podstawie rysunków konstrukcyjnych obiektu dostarczonych przez Wykonawcę i obejmujących:

- przekrój poprzeczny obiektu na jezdni i na chodnikach w strefie dylatacji,
- rzędne niwelety jezdni oraz charakterystycznych punktów na jezdni i na chodnikach w strefie dylatacji,
- dane o rozwiązaniach konstrukcyjnych krawędzi przęsła i przyczółka w strefie dylatacji,
- w pełni zwymiarowane przekroje przez jezdnię.

Projekt urządzenia dylatacyjnego ma obejmować całą szerokość obiektu mostowego: jezdnię i płyty chodnikowe. Projekt urządzenia dylatacyjnego powinien zawierać:

- opis techniczny i technologiczny wykonania urządzenia dylatacyjnego,
- przekrój podłużny i przekroje poprzeczne urządzenia,
- rysunki szczegółowe elementów (takich jak profile dylatacyjne, trawersy, kotwy w strefie jezdni i chodników, blachy osłonowe, blachy fartuchowe itp.),
- kształt w planie wnęki dylatacyjnej oraz wymiary wnęki dylatacyjnej,
- klasę betonu we wnęce dylatacyjnej,
- plan rzędnych stabilizacji profili,
- rozmieszczenie, kształt i średnice, klasę stali prętów kotwiących, w tym prętów wyprowadzonych z ustroju niosącego oraz szczegóły mocowania do ustroju niosącego,
- sposób zabezpieczenia antykorozyjnego elementów stalowych urządzenia dylatacyjnego,
- szczegóły zakończenia izolacji przeciwwodnej płyty pomostu oraz nawierzchni asfaltowej przy urządzeniu dylatacyjnym,
- sposób odwodnienia i uszczelnienia strefy dylatacyjnej,
- szczegóły urządzenia dylatacyjnego, dostosowanego do przekrojów jezdni i chodników.

5.2.3. Projekt montażu urządzenia dylatacyjnego

Projekt montażu urządzenia dylatacyjnego powinien określać:

- sposób mocowania urządzenia w płycie ustroju niosącego i ściance przyczółka,
- wymagania odnośnie montażu urządzenia dylatacyjnego zgodnie z instrukcją producenta,
- kolejność robót montażowych,
- sposób wykonania połączenia urządzenia dylatacyjnego z nawierzchnią – uszczelnienie styku.

5.3. Zasady wykonywania robót

Sposób wykonania robót powinien być zgodny z dokumentacją projektową i ST. W przypadku braku wystarczających danych można korzystać z ustaleń podanych w niniejszej specyfikacji.

Podstawowe czynności przy wykonywaniu robót obejmują:

1. roboty przygotowawcze,
2. przygotowanie wnęki dylatacyjnej,
3. montaż urządzenia dylatacyjnego,
4. zabetonowanie wnęki dylatacyjnej,
5. roboty wykończeniowe.

5.4. Roboty przygotowawcze

Przed przystąpieniem do robót należy, na podstawie dokumentacji projektowej, ST lub wskazań Inżyniera:

- ustalić materiały niezbędne do wykonania robót,
- określić kolejność, sposób i termin wykonania robót.

5.5. Przygotowanie wnęki dylatacyjnej

Wnęki pozostawione w betonie w celu zakotwienia urządzenia dylatacyjnego powinny mieć kształt i wymiary zgodne z projektem urządzenia dylatacyjnego.

Zbrojenie wyprowadzone z konstrukcji, a także dodatkowe zbrojenie zakotwień powinny być zgodne z projektem urządzenia dylatacyjnego. Należy sprawdzić wystąpienie ewentualnej kolizji montowanego urządzenia z istniejącym zbrojeniem.

Przygotowanie wnęk dylatacyjnych dla zamocowania urządzeń dylatacyjnych obejmuje następujące czynności:

- deskowanie wnęki na urządzenie dylatacyjne,
- ułożenie zbrojenia, w tym prętów kotwiących urządzenie dylatacyjne do płyty pomostu. Średnice prętów kotwiących i ich rozstaw określi producent urządzenia dylatacyjnego w projekcie urządzenia dylatacyjnego,

- zabetonowanie końcowych odcinków płyty pomostu w rejonie dylatacji tak, aby uzyskać przerwę dylatacyjną o szerokości określonej przez producenta urządzenia,
- oczyszczenie wnętrza dylatacyjnej przed przystąpieniem do montażu urządzenia dylatacyjnego.

5.6. Montaż urządzenia dylatacyjnego

5.6.1. Zakres i warunki wykonania robót

Montaż urządzenia dylatacyjnego należy powierzyć firmie, która jest producentem urządzenia dylatacyjnego lub autoryzowanym przedstawicielem producenta. Wybór firmy montującej urządzenie dylatacyjne podlega akceptacji Inżyniera. Dokonywanie zmian w urządzeniu dylatacyjnym bez uzgodnienia z producentem jest niedopuszczalne.

Roboty związane z montażem obejmują:

- ułożenie w przerwie dylatacyjnej urządzenia dylatacyjnego,
- regulację ustawienia wysokościowego urządzenia dylatacyjnego,
- regulację urządzenia dylatacyjnego w celu dostosowania jego szerokości rozwarcia do temperatury montażu,
- zabetonowanie stref zakotwień,
- zwolnienie blokad urządzenia dylatacyjnego,
- odwodnienie strefy urządzenia dylatacyjnego,
- ułożenie izolacji oraz wykonanie nawierzchni w bezpośrednim sąsiedztwie urządzenia dylatacyjnego,
- uszczelnienie styków.

Uwaga: Regulację urządzenia dylatacyjnego w celu dostosowania jego rozwarcia do temperatury montażu należy wykonać w wytwórni, przewidując wartość temperatury w harmonogramowym terminie robót. Jeśli temperatura montażu jest inna niż przewidziana na podstawie harmonogramu, poziome ustawienie rozwarości urządzenia należy dostosować do pomierzonej lub prognozowanej krótkoterminowo temperatury montażu.

5.6.2. Sposób wykonania robót

Jeżeli projekt montażu urządzenia dylatacyjnego nie podaje inaczej, roboty montażowe należy wykonać jak poniżej:

- a) bezpośrednio przed montażem należy usunąć elementy zabezpieczające,
- b) przy użyciu dźwigu urządzenie dylatacyjne należy umieścić nad wnęką dylatacyjną w celu kontroli możliwości ułożenia dylatacji i wyeliminowania ryzyka kolizji kotew z istniejącym zbrojeniem obiektu. W przypadku wystąpienia kolizji konieczne jest usunięcie przez Wykonawcę kolidującego zbrojenia, w porozumieniu z projektantem,
- c) gdy nie występują kolizje, należy umieścić urządzenie dylatacyjne we wnęce dylatacyjnej na odpowiedniej liczbie (wskazanej przez producenta urządzenia) podnośników hydraulicznych,
- d) po ustawieniu dylatacji na podnośnikach należy przystąpić do jej regulacji geodezyjnej na wysokość, w planie (na długość i szerokość) oraz względem osi szczeliny dylatacyjnej. Oś dylatacji musi pokrywać się z osią szczeliny dylatacyjnej. Geodeta powinien skontrolować dokładność pionowego położenia urządzenia dylatacyjnego w stosunku do projektowanej niwelety w oparciu o rzędne w punktach charakterystycznych naniesione w dokumentacji projektowej (projekcie urządzenia dylatacyjnego). Ustawianie urządzenia dylatacyjnego powinno zakończyć się spisaniem przez geodetę operatu geodezyjnego będącym potwierdzeniem prawidłowości ustawienia urządzenia,
- e) przed wbudowaniem urządzenia należy skontrolować dokładność poziomego ustawienia rozwarości dylatacji,
- f) po dokładnym ustawieniu dylatacji w planie i w pionie należy przystąpić do jej zastabilizowania poprzez przyspawanie jej kotew do istniejącego zbrojenia we wnęce dylatacyjnej. Jeżeli projekt urządzenia dylatacyjnego nie podaje inaczej, należy przyspawać 80% kotew spoiną $a_{\min} = 4$ mm do istniejącego zbrojenia. W przypadku, gdy istniejące zbrojenie nie jest wykształcone w ilości zapewniającej przyspawanie odpowiedniej ilości kotew, należy zastosować dodatkowe łączniki zbrojenia o średnicy i ze stali gatunku uzgodnionych z producentem urządzenia,
- g) po przyspawaniu kotew do istniejącego zbrojenia należy odciąć elementy służące do rozsunięcia/zsunięcia urządzenia dylatacyjnego,
- h) należy sporządzić protokół montażu urządzenia dylatacyjnego z zanotowaną temperaturą montażu urządzenia.

5.7. Zabetonowanie wnętrza dylatacyjnej

Bezpośrednio przed zabetonowaniem zakotwień wnękę należy oczyścić za pomocą sprężonego powietrza z pyłów, luźnych frakcji, wody na powierzchni betonu i innych zanieczyszczeń. Roboty betoniarskie należy wykonać zgodnie z ST M-13.01.00 [2].

Blokady utrzymujące urządzenie dylatacyjne w czasie betonowania należy zwolnić bezpośrednio po zabetonowaniu zakotwień, chyba że projekt montażu urządzenia dylatacyjnego przewiduje inaczej.

5.8. Uszczelnienie i odwodnienie strefy dylatacji

Po związaniu betonu we wnęce dylatacyjnej, w strefie przydylatacyjnej należy ułożyć izolację. Warunki układania izolacji należy przyjąć zgodnie z ST M-15.02.03 [4]. Następnie należy wykonać nawierzchnię wg odrębnej specyfikacji. Uszczelnienie i odwodnienie strefy przydylatacyjnej należy wykonać ściśle wg wymagań producenta, zgodnie z projektem urządzenia dylatacyjnego.

5.9. Roboty wykończeniowe

Roboty wykończeniowe powinny być zgodne z dokumentacją projektową i ST. Do robót wykończeniowych należą prace związane z dostosowaniem wykonanych robót do warunków budowy obiektu i roboty porządkujące.

6. KONTROLA JAKOŚCI ROBÓT

6.1. Ogólne zasady kontroli jakości robót

Ogólne zasady kontroli jakości robót podano w ST D-M-00.00.00 [1] „Wymagania ogólne”, pkt 6.

6.2. Badania przed przystąpieniem do robót

Urządzenia dylatacyjne powinny być dostarczone przez producenta jako komplet gotowy do zamontowania. Kontrola wykonania warsztatowego w wytwórni spoczywa na producencie. Protokoły kontroli materiałów i całego urządzenia oraz odbioru w wytwórni powinny być dostarczone na budowę łącznie z urządzeniem dylatacyjnym.

Przed przystąpieniem do robót Wykonawca powinien:

- uzyskać wymagane dokumenty, dopuszczające wyroby budowlane do obrotu i powszechnego stosowania (certyfikaty zgodności, deklaracje zgodności, aprobaty techniczne, protokoły kontroli i odbioru w wytwórni itp.), potwierdzające zgodność materiałów z wymaganiami pktu 2 niniejszej specyfikacji,
- ew. wykonać własne badania właściwości materiałów przeznaczonych do wykonania robót, określone w pktcie 2 lub przez Inżyniera,
- sprawdzić cechy zewnętrzne urządzenia dylatacyjnego (sprawdzenie wyglądu zewnętrznego urządzenia należy przeprowadzić na podstawie oględzin przez ocenę uszkodzeń na powierzchni poszczególnych elementów oraz kompletności urządzenia).

Wszystkie dokumenty oraz wyniki badań Wykonawca przedstawi Inżynierowi do akceptacji.

6.3. Badania w czasie robót

Kontrola w czasie robót obejmuje:

- wykonanie wnęk dylatacyjnych w konstrukcji płyty pomostu. Należy sprawdzić kształt i wymiary wnęki, czy powierzchnia wnęki jest należyście oczyszczona, rozstaw, średnice i oczyszczenie prętów kotwiących,
- sprawdzenie jakości wykonania urządzenia dylatacyjnego na podstawie projektu urządzenia, aprobaty technicznej IBDiM i certyfikatu jakości producenta, należy zanotować temperaturę powietrza zmierzoną w czasie wbudowywania urządzenia dylatacyjnego,
- wykonanie regulacji ustawienia wysokościowego urządzenia dylatacyjnego – należy sprawdzić dokładność pionowego ustawienia urządzenia dylatacyjnego w stosunku do projektowanej niwelety płyty. Pomiary pionowego położenia urządzenia dylatacyjnego należy wykonać w co najmniej 6 punktach pomiarowych, usytuowanych również w liniach krawężników na skrajnych beleczkach jezdni z obu stron urządzenia dylatacyjnego. Błąd wysokościowego ustawienia urządzenia dylatacyjnego w żadnym punkcie nie może przekroczyć wartości ± 5 mm,
- wykonanie regulacji ustawienia szerokości urządzenia dylatacyjnego i dostosowanie jej do temperatury montażu należy wykonać bezpośrednio przed zabetonowaniem zakotwień. Pomiary poziomego położenia urządzenia dylatacyjnego należy wykonać w co najmniej 3 punktach pomiarowych, usytuowanych w osi jezdni i linii krawężników. Maksymalna odległość osi, w których usytuowane są punkty pomiarowe nie powinna być większa niż 6 m. Błąd poziomego ustawienia rozwarości ustawienia urządzenia dylatacyjnego w żadnym punkcie nie powinien przekroczyć wartości ± 5 mm,
- jakość stali zbrojeniowej w strefach zakotwień, betonu i sposób wypełnienia strefy zakotwień wg pktów 2 i 5 niniejszej ST,
- zwolnienie blokad urządzenia dylatacyjnego (najpóźniej w 8 godzin po zabetonowaniu zakotwień, chyba że producent podaje inaczej),
- wykonanie izolacji wg ST M-15.02.03 [4] oraz nawierzchni w sąsiedztwie dylatacji wg odrębnej specyfikacji,
- sprawdzenie odwodnienia i uszczelnienia w strefie urządzenia dylatacyjnego na zgodność z projektem urządzenia dylatacyjnego,
- sprawdzenie szczelności strefy dylatacyjnej.

Badanie szczelności strefy dylatacyjnej należy przeprowadzić następująco:

- w strefie dylatacyjnej umieścić szczelne i szczelnie przylegające do podłoża otwarte naczynie o wysokości 0,12 m i o szerokości większej niż szerokość dylatacji o 0,30 m po każdej stronie dylatacji,
- naczynie wypełnić wodą do wysokości 0,10 m,
- wodę utrzymać przez 24 h.

Za pozytywny wynik próby należy uznać nieobniżenie się poziomu wody w naczyniu. W przypadku wystąpienia przecieków, należy wyjaśnić przyczyny nieszczelności, usunąć usterki i ponownie wykonać próbę.

Urządzenie dylatacyjne powinno spełniać warunek odporności na powtarzalne obciążenie dynamiczne wg procedury badawczej IBDiM nr PB-TM-07 [9].

7. OBMIAR ROBÓT

7.1. Ogólne zasady obmiaru robót

Ogólne zasady obmiaru robót podano w ST D-M-00.00.00 „Wymagania ogólne” [1], pkt 7.

7.2. Jednostka obmiarowa

Jednostką obmiarową jest szt. (sztuka) zamontowanego urządzenia dylatacyjnego o danym przesuwie i danej długości.

8. ODBIÓR ROBÓT

8.1. Ogólne zasady odbioru robót

Ogólne zasady odbioru robót podano w ST D-M-00.00.00 „Wymagania ogólne” [1], pkt 8 .

Roboty uznaje się za wykonane zgodnie z dokumentacją projektową, ST i wymaganiami Inżyniera, jeżeli wszystkie pomiary i badania z zachowaniem tolerancji wg punktu 6 dały wyniki pozytywne.

8.2. Odbiór robót zanikających i ulegających zakryciu

Odbiorowi robót zanikających i ulegających zakryciu podlegają:

- przygotowanie wnęki dylatacyjnej,
- ułożenie prętów kotwiących,
- wykonanie wypełnienia z betonu,
- ułożenie izolacji,
- wykonanie uszczelnienia i odwodnienia w rejonie dylatacji.

Odbiór tych robót powinien być zgodny z wymaganiami pktu 8.2 ST D-M-00.00.00 „Wymagania ogólne“ [1] oraz niniejszej ST.

9. PODSTAWA PŁATNOŚCI

9.1. Ogólne ustalenia dotyczące podstawy płatności

Ogólne ustalenia dotyczące podstawy płatności podano w ST D-M-00.00.00 „Wymagania ogólne” [1] , pkt 9.

9.2. Cena jednostki obmiarowej

Cena montażu 1 szt. urządzenia dylatacyjnego obejmuje:

- prace pomiarowe i roboty przygotowawcze,
- oznakowanie robót,
- dostarczenie materiałów i sprzętu,
- wykonanie projektu urządzenia dylatacyjnego,
- wykonanie projektu montażu urządzenia dylatacyjnego,
- wykonanie wnęki dylatacyjnej w konstrukcji płyty pomostu,
- ułożenie zbrojenia we wnęcie dylatacyjnej,
- zabezpieczenie antykorozyjne elementów urządzenia dylatacyjnego,
- montaż urządzenia dylatacyjnego,
- dostarczenie i montaż osłon bocznych szczeliny dylatacyjnej gzymsów,
- zabetonowanie stref zakotwień,
- ułożenie izolacji i nawierzchni w bezpośrednim sąsiedztwie dylatacji,
- wyregulowanie rozstawu elementów przekrycia dylatacji w dostosowaniu do aktualnej temperatury,
- wykonanie odwodnienia i uszczelnienia strefy dylatacyjnej,
- wykonanie badań i pomiarów.

Wszystkie roboty powinny być wykonane wg wymagań dokumentacji projektowej, ST i niniejszej specyfikacji technicznej.

9.3. Sposób rozliczenia robót tymczasowych i prac towarzyszących

Cena wykonania robót określonych niniejszą ST obejmuje:

- roboty tymczasowe, które są potrzebne do wykonania robót podstawowych, ale nie są przekazywane Zamawiającemu i są usuwane po wykonaniu robót podstawowych,
- prace towarzyszące, które są niezbędne do wykonania robót podstawowych, niezaliczane do robót tymczasowych.

10. PRZEPISY ZWIĄZANE

10.1. Ogólne specyfikacje techniczne (ST)

- | | | |
|----|--------------|--|
| 1. | D-M-00.00.00 | Wymagania ogólne |
| 2. | M-13.01.00 | Beton konstrukcyjny |
| 3. | M-12.01.00 | Stal zbrojeniowa |
| 4. | M-15.02.03 | Izolacja płyty pomostu obiektu mostowego z papy termozgrzewalnej |

10.2. Normy

- | | | |
|----|---------------------|--|
| 5. | PN-EN ISO 1461:2000 | Powłoki cynkowe nanoszone na stal metodą zanurzeniową (cynkowanie jednostkowe). Wymagania i badania |
| 6. | PN-ISO 8501-1:1996 | Przygotowanie podłoży stalowych przed nakładaniem farb i podobnych produktów – Wzrokowa ocena czystości powierzchni – Stopnie skorodowania i stopnie przygotowania niezabezpieczonych podłoży stalowych oraz podłoży stalowych po całkowitym usunięciu wcześniej nałożonych powłok |
| 7. | PN-EN ISO 2808:2002 | Farby i lakiery. Oznaczanie grubości powłoki |

10.3. Inne dokumenty

8. Rozporządzenie Ministra Transportu i Gospodarki Morskiej z dnia 30 maja 2000 r. w sprawie warunków technicznych, jakim powinny odpowiadać obiekty inżynierskie i ich usytuowanie (Dz.U. nr 63, poz. 735)
9. Procedura badawcza IBDiM Nr PB-TM-07/96 – Badanie odporności konstrukcji modułowego urządzenia dylatacyjnego na powtarzalne obciążenia dynamiczne. IBDiM, Warszawa 1996

**SZCZEGÓŁOWE SPECYFIKACJE TECHNICZNE
WYKONANIA I ODBIORU ROBÓT BUDOWLANYCH**

M – 19.01.04a

BALUSTRADY Z PŁASKOWNIKÓW

1. WSTĘP

1.1. Przedmiot ST

Przedmiotem niniejszej ogólnej specyfikacji technicznej (ST) są wymagania dotyczące wykonania i odbioru robót budowlanych, związanych z montażem stalowych balustrad mostowych na drogowych obiektach inżynierskich.

1.2. Zakres stosowania ST

Ogólna specyfikacja techniczna (ST) jest materiałem pomocniczym do opracowania specyfikacji technicznej wykonania i odbioru robót budowlanych, stosowanej jako dokument przetargowy i kontraktowy przy zleceniu i realizacji robót na obiektach inżynierskich.

1.3. Zakres robót objętych ST

Ustalenia zawarte w niniejszej specyfikacji dotyczą zasad prowadzenia robót związanych z wykonaniem i odbiorem montażu typowych balustrad stalowych z płaskowników na ustrojach niosących obiektów inżynierskich.

1.4. Określenia podstawowe

Określenia podstawowe są zgodne z obowiązującymi, odpowiednimi polskimi normami i z definicjami podanymi w ST D-M-00.00.00 „Wymagania ogólne” [1] pkt 1.4.

1.5. Ogólne wymagania dotyczące robót

Ogólne wymagania dotyczące robót podano w ST D-M-00.00.00 „Wymagania ogólne” [1], pkt 1.5.

2. MATERIAŁY

2.1. Ogólne wymagania dotyczące materiałów

Ogólne wymagania dotyczące materiałów, ich pozyskiwania i składowania, podano w ST D-M-00.00.00 „Wymagania ogólne” [1] pkt 2.

2.2. Konstrukcja balustrady

Przedmiotem niniejszej ST jest typowa balustrada z płaskowników wykonana wg Katalogu detali mostowych, GDDKiA, Warszawa 2002, 2004 [16].

Wysokość balustrady powinna być zgodna z dokumentacją projektową i powinna wynosić:

- 1100 mm - przy chodnikach dla pieszych,
- 1200 mm - przy ścieżkach rowerowych,
- 1300 mm - nad liniami kolejowymi z ruchem pieszych na obiekcie.

2.3. Materiały do wykonania balustrady

Materiały do wykonania robót powinny być zgodne z ustaleniami dokumentacji projektowej i ST.

2.3.1. Profile do wykonania balustrady

Zgodnie z Katalogiem [16], profile do wykonania balustrady to:

- poręcz: płaskownik 100×12 mm,
- słupki: płaskownik 100×12 mm (wysokość zależna od wysokości balustrady),
- szczeblinki: płaskownik 50×10×958 mm,
- element poziomy: płaskownik 50×10 mm,
- elementy dylatacyjne: blachy o wymiarach dostosowanych do przesunięcia.

Profile powinny być wykonane ze stali St3S wg PN-S-10052:1982 [4] lub równoważnej wg PN-EN 10025-2 [3]. Wszystkie ostre krawędzie stalowe powinny być zaokrąglone promieniem 2 mm.

2.3.2. Zakotwienia

Słupki balustrady mogą być kotwione we wnękach chodnika lub mocowane za pomocą kotew stalowych. Elementy zakotwień powinny być zgodne z dokumentacją projektową. W przypadku zastosowania rozwiązań konstrukcyjnych wg Katalogu [16], zakotwienie słupka składa się z elementów podanych w punktach 2.3.2.1 i 2.3.2.2.

2.3.2.1. Zakotwienie słupka we wnęce chodnika

Elementy zakotwienia:

- a) element dociskowy: płaskownik 50×10×130 mm ze stali St3S wg PN-S-10052:1982 [4] lub równoważnej wg PN-EN 10025-2 [3], przyspawany obustronnie do słupka,
- b) zaprawa niskoskurczowa do wykonania zalewki: zaprawa przygotowana w wytwórni i dostarczana na budowę w postaci proszku, gotowa do użycia po rozmieszaniu z wodą w odpowiedniej proporcji. Zastosowana zaprawa powinna być przez producenta przewidziana do stosowania na zalewki o grubości zgodnej z dokumentacją projektową.

Jeżeli dokumentacja projektowa nie podaje inaczej, do wykonania podlewki można stosować zaprawę spełniającą wymagania podane w tabelicy 1.

Tablica 1. Wymagania dotyczące zaprawy na podlewkę

Lp.	Właściwości	Jednostka	Wymagania	Metoda badań wg
1	Wytrzymałość na zginanie po 28 dniach	MPa	≥ 9	PN-B-04500:1985 [8]
2	Wytrzymałość na ściskanie po 28 dniach	MPa	≥ 45	PN-B-04500:1985 [8]
3	Wytrzymałość na odrywanie od podłoża - wartość średnia - wartość pojedynczego wyniku	MPa MPa	$\geq 2,0$ $\geq 1,5$	Procedura badawcza IBDiM nr PB-TM-X3 [17]
4	Skurcz po okresie twardnienia 90 dni	%	$\leq 1,0$	Procedura badawcza IBDiM nr TWm-31/97 [18]
5	Pęcznienie po okresie twardnienia 90 dni	%	$\leq 0,3$	Procedura badawcza IBDiM nr TWm-31/97 [18]
6	Mrozoodporność badana w 2% roztworze soli (NaCl) po 150 cyklach - ubytek masy - wytrzymałość na zginanie - wytrzymałość na ściskanie	% % %	≤ 5 ≤ 20 ≤ 20	Procedura badawcza IBDiM Nr SO-3 [19]
7	Wytrzymałość na odrywanie od podłoża po badaniu mrozo-odporności	MPa	$\geq 1,5$	Procedura badawcza IBDiM nr PB-TM-X3 [17]

c) rurka odsączająca z PVC 20x1,5 mm,

d) warstwa przesączająca z grysu bazaltowego 4÷8 mm otoczonego kompozycją epoksydową.

Należy stosować kruszywo jednofrakcyjne, ze skał magmowych, czyste (płukane), suche (o wilgotności < 4%) o uziarnieniu 4÷8 mm, marki 20 wg PN-B-06712:1986 [9].

Jeżeli producent drewna nie podaje inaczej, można stosować dwuskładnikową żywicę epoksydową, modyfikowaną, o podstawowych właściwościach podanych w tabelicy 2.

Tablica 2. Wymagania dla żywicy epoksydowej

Lp.	Właściwość	Jednostka	Wymagania	Metoda badań wg
1	Wygląd zewnętrzny	-	wg *)	ocena organoleptyczna
2	Wytrzymałość na rozciąganie	MPa	$\geq 5,5$	PN-EN ISO 527-2:1998 [10]
3	Wydłużenie	%	≥ 30	PN-EN ISO 527-2:1998 [10]
4	Twardość wg Shore'a D	-	60 ÷ 80	DIN 53 505:2000 [11]

*) Żywica powinna być barwy określonej przez producenta. Po upływie czasu utwardzania, po dotknięciu powierzchni próbki nie powinno się stwierdzić na palcach widocznych śladów żywicy.

e) spirala $\varnothing 10$ ze stali St3SX-b wg PN-H-93215:1982 [5] (średnica 250 mm, skok 50 mm, wysokość 225 mm).

2.3.2.2. Zakotwienie za pomocą kotew stalowych

Elementy zakotwienia:

a) Kotew:

- blacha 12x14x160 mm ze stali St3S wg PN-S-10052:1982 [4] lub równoważnej wg PN-EN 10025-2:2007 [3],
- pręty $\varnothing 12$ mm ze stali A-II lub A-IIIN wg PN-H-93215:1982 [5].

b) zalewka z zaprawy niskoskurczowej o właściwościach wg tabelicy 1.

2.3.3. Zabezpieczenie antykorozyjne

Wszystkie elementy stalowe balustrad powinny być przez producenta zabezpieczone antykorozyjnie przez ocynkowanie ogniowe zgodnie z PN-EN ISO 1461:2000 [2]. Jeżeli dokumentacja projektowa tak zakłada, elementy

balustrad powinny być dodatkowo pokryte powłokami malarskimi. Na powierzchni ocynkowane ogniowo należy stosować jeden z systemów podanych w tablicy 3.

Tablica 3. Powłoki malarskie stosowane na zabezpieczeniu z ocynkowania ogniowego

Nr systemu	Powłoka gruntowa	Powłoka międzywarstwowa	Powłoka nawierzchniowa	Grubość całkowita suchych powłok (μm)
C1	PVC	PVC	PVC	160 ÷ 400
C2	AY	AY	AY	160 ÷ 400
C3	EP	EP	PUR AY PS	160 ÷ 320

gdzie:

EP - farby epoksydowe,

PUR - farby poliuretanowe,

AY - farby akrylowe alifatyczne,

PS - farby hybrydowe polisiloksanowe.

3. SPRZĘT

3.1. Ogólne wymagania dotyczące sprzętu

Ogólne wymagania dotyczące sprzętu podano w ST D-M-00.00.00 „Wymagania ogólne” [1], pkt 3.

3.2. Sprzęt do wykonania robót

Balustrady należy montować ręcznie.

Do wykonania robót Wykonawca powinien dysponować lekkim sprzętem - spawarką, sprzętem do prostowania elementów balustrady, sprzętem do malowania ręcznego lub natryskowego. Do przygotowania zaprawy niskoskurczowej należy stosować mieszadło wolnoobrotowe.

4. TRANSPORT

4.1. Ogólne wymagania dotyczące transportu

Ogólne wymagania dotyczące transportu podano w ST D-M-00.00.00 „Wymagania ogólne” [1], pkt 4.

4.2. Transport segmentów balustrady

Transport segmentów balustrady może się odbywać dowolnymi środkami transportu z zachowaniem ogólnych warunków bezpiecznego transportu stalowych elementów konstrukcyjnych. Podzestawy balustrady na czas transportu należy stężyć np. za pomocą prętów $\varnothing 10$ mm przyspawanych spoinami punktowymi.

Elementy nie powinny wystawać poza gabaryt środka transportu. W czasie transportu należy zwracać uwagę, aby nie została uszkodzona powłoka antykorozyjna. Stalowe elementy pokryte powłoką gruntującą powinny być przechowywane w odpowiednich warunkach. Elementy zagruntowane, ale bez międzywarstwy powinny być chronione przed wpływami temperatury. W trakcie transportu elementy te powinny być zabezpieczone gumowymi lub filcowymi podkładkami przed obtarciami. Zagruntowane elementy powinny być składowane na drewnianych, betonowych lub stalowych paletach z 30 cm prześwitem nad ziemią. Zagruntowane elementy mogą być transportowane tylko po całkowitym wyschnięciu farby.

5. WYKONANIE ROBÓT

5.1. Ogólne zasady wykonywania robót

Ogólne zasady wykonywania robót podano w ST D-M-00.00.00 „Wymagania ogólne” [1], pkt 5.

5.2. Zasady wykonywania robót

Sposób wykonania robót powinien być zgodny z dokumentacją projektową i ST. Podstawowe czynności przy wykonywaniu robót obejmują:

- roboty przygotowawcze,
- montaż balustrady,
- roboty wykończeniowe.

5.3. Roboty przygotowawcze

Przed przystąpieniem do robót należy, na podstawie dokumentacji projektowej lub wskazań Inżyniera:

- ustalić materiały niezbędne do wykonania robót,
- określić kolejność, sposób i termin wykonania robót.

5.4. Montaż balustrady

5.4.1. Montaż balustrad ze słupkami mocowanymi we wnękach

Kolejność montażu balustrad ze słupkami mocowanymi we wnękach obejmuje czynności:

- 1) w płycie chodnika (przed jej betonowaniem) należy uformować wnęki pod słupki balustrady. Wymiary wnęk powinny być zgodne z dokumentacją projektową. W trakcie formowania wnęki należy wokół niej zamontować i zastabilizować spiralę (tak, aby nie przesunęła się w trakcie betonowania chodnika) oraz osadzić rurkę odsączającą,
- 2) należy ustawić słupki podzestawów balustrady we wnękach i wyregulować balustradę wysokościowo. Słupki, w swojej dolnej części muszą być zaopatrzone w, przyspawane do nich, stalowe elementy dociskowe. Słupki muszą być osadzone na głębokość nie mniejszą niż 18 cm,
- 3) wokół słupka balustrady należy wykonać warstwę przesączającą, na wysokość około 3,5 cm,
- 4) resztę wnęki należy wypełnić zaprawą niskoskurczową i uformować ją u góry wnęki tak, aby odpływ wody odbywał się na zewnątrz.

Nawierzchnię epoksydową na chodniku należy wykonać po stwardnieniu zaprawy niskoskurczowej.

5.4.2. Montaż balustrad ze słupkami mocowanymi za pomocą kotew

Kolejność montażu balustrad ze słupkami mocowanymi za pomocą kotew obejmuje czynności:

- 1) w płycie chodnika, przed jej zabetonowaniem, należy osadzić blachy z kotwami i tak zastabilizować, aby nie przesunęły się w czasie betonowania. Blachy powinny być osadzone 35 mm poniżej poziomu chodnika,
- 2) należy ustawić słupki i wyregulować je wysokościowo, ewentualnie stosując kliny wyrównawcze,
- 3) przyspawać słupki do blach z kotwami,
- 4) uzupełnić powłoki antykorozyjne uszkodzone w trakcie spawania,
- 5) wnęki na słupki balustrady należy wypełnić zaprawą niskoskurczową.

Nawierzchnię epoksydową na chodniku należy wykonać po stwardnieniu zaprawy niskoskurczowej.

5.4.3. Zabezpieczenie antykorozyjne

5.4.3.1. Ocynkowanie ogniowe

Zabezpieczenie antykorozyjne w postaci ocynkowania ogniowego elementów stalowych zgodnie z wymogami normy PN-EN ISO 1461:2000 [2], zostanie wykonane w wytwórni. Na placu budowy, przed przystąpieniem do spawania należy usunąć powłokę cynku z obszaru spawania. Po zespawaniu wszystkich elementów należy w miejscu spawów uzupełnić ubytki ochrony antykorozyjnej przez ręczne nałożenie kilku warstw farby cynkowej, aż do uzyskania o 30 μm więcej niż grubość pierwotnej powłoki. Należy również uzupełnić ubytki powłoki cynkowej powstałe w czasie transportu i montażu, zgodnie z zaleceniami Inżyniera.

5.4.3.2. Malowanie

Jeżeli dokumentacja projektowa tak podaje, elementy balustrady należy dodatkowo pokryć powłokami malarskimi. Powłoki cynkowe zanurzeniowe nie wymagają uszczelniania przed malowaniem, powinny być jednak stosowane specjalne systemy malarskie, które mają dobrą przyczepność do tego typu powierzchni (wg tablicy 3).

Czynności związane z malowaniem obejmują:

a) Przygotowanie powierzchni ocynkowanej ogniowo do nakładania farb

Miejsca uszkodzeń powłok metalowych należy zabezpieczać farbami, które są zawiesiną zmikronizowanego cynku w żywicy węglowodorowej (powyżej 99,5% wag. cynku w suchej powłoce).

Zapewnienie trwałości powłok malarskich na powierzchniach ocynkowanych ogniowo można uzyskać:

- 1) malując powierzchnię w wytwórni po usunięciu zanieczyszczeń powstałych w czasie jej wytwarzania, należy nanieść wtedy warstwę gruntu natychmiast po ocynkowaniu, grubość powłoki $50 \div 80 \mu\text{m}$,
- 2) dokładnie przygotowując powierzchnię cynku przed malowaniem i nanosząc powłoki malarskie na czystą uszorstnioną powierzchnię.

Metody przygotowania powierzchni cynku przed malowaniem obejmują:

- 1) mycie wodą pod ciśnieniem (max. 10 MPa, ewentualnie z dodatkiem NaOH lub amoniaku do lekko alkalicznej wartości pH i spłukiwanie wodą),
- 2) mycie rozpuszczalnikami organicznymi,
- 3) delikatne omiatanie powierzchni cynku strumieniem odpowiednio wyselekcjonowanego ścierniwa,
- 4) zastosowanie cienkiej, dobranej przez producenta farb powłoki wiążącej.

Jeżeli producent farb, ani ST nie przewidują inaczej, jako metodę przygotowania powierzchni zaleca się metodę umycia powierzchni wodą pod ciśnieniem i delikatne omiecenie ścierniwem $0,4 \div 0,6 \text{ mm}$ z przewagą drobnych frakcji pod kątem nie większym niż 60°C . Należy zwracać uwagę, aby nie uszkodzić przy tym powłoki cynkowej. Ponieważ na przygotowanej w ten sposób powierzchni tworzą się szybko tlenki cynku, należy

przeprowadzać te prace w dobrych warunkach pogodowych (temperatura powyżej 10°C i wilgotność poniżej 70%) i możliwie szybko (koniecznie tego samego dnia) nanosić powłoki malarskie.

b) Warunki nakładania farb

Podczas schnięcia i utwardzania powłok malarskich należy zapewnić warunki otoczenia zgodnie z kartami technicznymi produktu. Podczas wykonywania każdej kolejnej powłoki konieczne jest:

- 1) przestrzeganie czasu nałożenia kolejnej powłoki zgodnie z zaleceniami producenta farb,
- 2) sprawdzenie czy poprzednia powłoka w procesach międzyoperacyjnych nie uległa zabrudzeniu i ewentualne usunięcie zabrudzenia.

Jeżeli przerwa w nanoszeniu powłok była dłuższa niż zalecana w karcie technicznej danej farby lub dłuższa niż 1 miesiąc dla powłok epoksydowych (jeśli producent nie zaleca inaczej), powierzchnię przed nakładaniem kolejnej warstwy należy uszorstnić poprzez omiecenie drobnym ścierniwem (frakcji 0,4÷0,8 mm z przewagą frakcji drobnej; kąt czyszczenia nie większy niż 60°). Nie dopuszcza się uaktywniania powierzchni substancjami chemicznymi zagrażającymi środowisku (np. rozpuszczalnikami zawierającymi węglowodory aromatyczne).

Jeśli dokumentacja projektowa, ani ST nie podają inaczej, w wytwórni powinny zostać naniesione wszystkie powłoki zabezpieczenia antykorozyjnego z wyjątkiem powłoki ostatniej, której naniesienie jest przeniesione na budowę. Wykonawca powinien zaopatrzyć się w dostateczną ilość farby nawierzchniowej, aby z tej samej szarży farby można było dokonywać poprawek na budowie.

c) Nakładanie kolejnych powłok

Kolejne powłoki malarskie należy wykonywać następująco:

- 1) warstwę gruntującą należy nakładać na odpowiednio przygotowaną ocynkowaną powierzchnię – suchą, pozbawioną produktów korozji, soli, tłuszczu i kurzu. Zaleca się nakładać farbę natryskiem bezpowietrznym lub powietrznym. Spoiny i krawędzie powinny być dokładnie pokryte farbą gruntującą, a przy krawędziach, przeznaczonych do późniejszego spawania należy pozostawić nie pomalowane pasy szerokości 50 mm. Pasy te powinny w czasie transportu być chronione przy zastosowaniu: - spawalnego primeru, który zapewni tymczasową ochronę na okres przynajmniej 12 miesięcy. Środek ten powinien być kompatybilny z innymi stosowanymi primerami, lub pasy należy chronić przy pomocy:
 - primeru natryskiwanego (grubość warstwy około 20 mikronów, usuwanego przed spawaniem,
 - papieru.
- 2) drugą warstwę (międzywarstwę) można nakładać po upływie czasu zalecanym przez producenta, w zależności od temperatury otoczenia, wilgotności powietrza i rodzaju farby (zwykle w temp. 20°C wynosi on 2 godz.). Przed ułożeniem drugiej warstwy farby należy przeprowadzić ewentualne, zalecane przez producenta farb przygotowanie powierzchni np. przez ponowne umycie konstrukcji ewentualnie zszorstkowanie mechaniczne. Powierzchnia powinna być sucha, pozbawiona tłuszczu, kurzu i soli. Farbę należy nakładać natryskiem bezpowietrznym. Temperatura farby w trakcie nakładania powinna wynosić co najmniej 15°C. Warstwę nawierzchniową można nakładać po upływie czasu podanego przez producenta systemu (w temp. 20°C wynosi on zwykle 8 godz.).
- 3) po przetransportowaniu konstrukcji, rozładowaniu i zmontowaniu powierzchnie stalowe pokryte międzywarstwą powinny zostać umyte i pokryte warstwą nawierzchniową. Jeżeli upłynął dopuszczalny, przez producenta farb, okres między nałożeniem międzywarstwy i warstwy nawierzchniowej, międzywarstwę należy poddać obróbce zaleconej przez producenta systemu malowania. Przed naniesieniem warstwy nawierzchniowej Inżynier powinien odebrać wcześniej ułożone warstwy i zlecić ewentualne, konieczne naprawy. Uszkodzenia, niedomalowania i złącza należy uzupełnić tym samym, jak w wytwórni, systemem powłokowym. Warunki aplikacji, jak i sezonowanie farb muszą być zgodne z wymaganiami producenta. Jeśli międzywarstwa nie wymaga naprawy powierzchnię należy przygotować do nakładania warstwy nawierzchniowej:
 - całą powierzchnię należy umyć wodą, aby usunąć zabrudzenia, zatłuszczenia i zanieczyszczenia jonowe (najlepiej ciepłą wodą z dodatkiem biodegradowalnego detergentu, a następnie spłukać czystą wodą),
 - przygotować powierzchnię do malowania zgodnie z wymaganiami zawartymi w karcie farb (uszorstnienie powierzchni, itd.).

Warstwę nawierzchniową należy nakładać na suchą powierzchnię, pozbawioną zanieczyszczeń, wolną od tłuszczu i kurzu. Zaleca się stosowanie natrysku bezpowietrznego. Czas schnięcia farby w temp. 20°C wynosi około 3 ÷ 8 godz., czas pełnego utwardzenia powłoki 7 dni.

Na budowie malowanie należy zakończyć na godzinę (w temp. 20°C) przed zachodem słońca. Umożliwi to wyschnięcie powłoki przed osadzeniem się wieczornej rosy. Powłoka, w określonym przez producenta, okresie utwardzania musi być zabezpieczona przed nadmierną wilgocią.

5.5. Roboty wykończeniowe

Roboty wykończeniowe powinny być zgodne z dokumentacją projektową. Do robót wykończeniowych należą prace związane z dostosowaniem wykonanych robót do warunków budowy obiektu i roboty porządkujące.

6. KONTROLA JAKOŚCI ROBÓT

6.1. Ogólne zasady kontroli jakości robót

Ogólne zasady kontroli jakości robót podano w ST D-M-00.00.00 [1] „Wymagania ogólne”, pkt 6.

6.2. Badania przed przystąpieniem do robót

Przed przystąpieniem do robót Wykonawca powinien:

- uzyskać wymagane dokumenty, dopuszczające wyroby budowlane do obrotu i powszechnego stosowania (certyfikaty zgodności, deklaracje zgodności, aprobaty techniczne, ew. badania materiałów wykonane przez dostawców itp.), potwierdzające zgodność materiałów z wymaganiami pktu 2 niniejszej specyfikacji,
- ew. wykonać własne badania właściwości materiałów przeznaczonych do wykonania robót, określone w pktcie 2 lub przez Inżyniera,
- sprawdzić cechy zewnętrzne elementów balustrady (sprawdzenie wyglądu zewnętrznego elementów balustrady należy przeprowadzić na podstawie oględzin przez ocenę uszkodzeń na powierzchni poszczególnych elementów oraz kompletności balustrady).

Wszystkie dokumenty oraz wyniki badań Wykonawca przedstawi Inżynierowi do akceptacji.

6.3. Kontrola materiałów

6.3.1. Kontrola konstrukcji stalowej balustrady

Materiały należy sprawdzać na podstawie atestów producenta, potwierdzających ich zgodność z wymaganiami ST.

6.3.2. Kontrola materiałów malarskich

Przed przystąpieniem do wbudowywania materiału, Wykonawca przedstawi przy każdej dostawie deklarację zgodności lub certyfikat zgodności materiału z Polską Normą lub aprobatą techniczną. Materiały, na podstawie powyższych dokumentów, powinny spełniać wymagania podane w pktcie 2 niniejszej ST. Materiały nie spełniające wymogów należy wyeliminować. Przed wbudowaniem materiału Wykonawca musi przedstawić Inżynierowi karty techniczne poszczególnych materiałów. Przed rozpoczęciem malowania należy doświadczalnie ustalić parametry malowania. Wykonawca powinien przeprowadzić próbne malowanie powierzchni za pomocą wybranego systemu farb i przedstawić Inżynierowi do akceptacji. Wykonawca ma obowiązek kontrolować lepkość materiału malarskiego każdego pojemnika.

6.4. Kontrola montażu balustrady

Jeżeli dokumentacja projektowa, ani ST nie podają inaczej, można przyjąć następujące dopuszczalne odchyłki montażu balustrad:

- odchylenie słupka od pionu $\pm 0,5\%$,
- odchyłka w odległości ustawienia słupka od krawędzi jezdni $\pm 0,5$ cm,
- odchyłka od prostoliniowości wykonanej balustrady 0,5%.

Należy skontrolować styk słupka z powierzchnią betonu chodnika - powinien być szczelny, a zaprawa niskoskurczowa tak uformowana, aby odpływ wody był na zewnątrz.

6.5. Kontrola zabezpieczenia antykorozyjnego balustrady

6.5.1. Kontrola ocynkowania ogniowego

Wykonanie ocynkowania ogniowego należy sprawdzić zgodnie z PN-EN ISO 1461:2000[2].

6.5.2. Kontrola malowania

6.5.2.1. Kontrola przygotowania powierzchni do malowania

a) Wizualna ocena stanu powierzchni

Wizualną ocenę stanu powierzchni obejmuje sprawdzenie suchości, braku zapyleń i zanieczyszczeń olejami i smarami.

b) Kontrola odtłuszczenia

Powierzchnia badana zgodnie z ISO/DIS 8502-7 [6] powinna wykazywać brak zatłuszczenia.

c) Badanie skuteczności odpylenia

Stopień zapylenia badany zgodnie z PN-EN ISO 8502-3:2000 [7] powinien być nie wyższy niż 3.

d) Kontrola zanieczyszczeń jonowych (w przypadkach wątpliwych)

Poziom zanieczyszczeń jonowych badany zgodnie z PN-EN ISO 8502-9:2002 [12] powinien wynosić poniżej 15 mS/m.

6.5.2.2. Kontrola nakładania powłok malarskich

Kontrola nakładania powłok malarskich winna przebiegać pod kątem sprawności użytego sprzętu i techniki nakładania materiału malarskiego oraz przestrzegania zaleceń dotyczących warunków pogodowych i zabezpieczenia świeżo wykonanych powłok oraz przestrzegania czasu schnięcia i aklimatyzacji powłok.

Rozpoczynając nanoszenie powłok, a także przy wszystkich zmianach sprzętu i materiałów należy na bieżąco kontrolować grubość nakładanej warstwy mierząc jej grubość na mokro grzebieniem malarskim zgodnie z PN-EN ISO 2808:2000 [13] metoda 7B.

Należy kontrolować tzw. „wyrabianie”, czyli pogrubienie powłoki wykonywane po wyschnięciu naniesionej powłoki na krawędziach, szczelinach, spoinach. Do „wyrabiania” należy stosować farbę w innym kolorze niż kolor danej powłoki.

6.5.2.3. Sprawdzenia jakości wykonanych powłok

Wykonawca wykaże, że poszczególne powłoki malarskie zostały wykonane zgodnie z przedmiotowymi normami, dokumentacją projektową i ST:

- po zagruntowaniu,
- po wykonaniu międzywarstwy, przed wysyłką z warsztatu,
- po wykonaniu warstwy nawierzchniowej.

Ocenę jakości powłok malarskich przeprowadza się kontrolując:

- wygląd zewnętrzny powłoki (ocena niedomalowań, zacieków, wtrąceń, zmarszczeń, cofania się wymalowania, kraterowania igłowego, kraterowania z pękającymi pęcherzami, spękań, skórki pomarańczowej, suchego natrysku, podnoszenia, zgodności koloru z projektowanym),
- grubość powłok,
- przyczepność powłok,
- twardość powłoki.

a) Sprawdzenie wyglądu zewnętrznego powłoki

Oceny wyglądu dokonuje się nieuzbrojonym okiem przy świetle dziennym lub sztucznym o mocy 100 W z odległości 0,5 ÷ 1,0 m od powierzchni. Za miejsce obserwacji przyjmuje się obszar w kształcie kwadratu o boku 10 cm (lub odpowiednio mniejszym w przypadku szczeblinek), dobrze widoczny z odległości 0,5 ÷ 1,0 m. Należy przyjąć 5 miejsc obserwacji.

Powłoki pośrednie nie powinny wykazywać wad niedopuszczalnych, tzn.:

- grubych zacieków w formie firanek z występującymi na nich spęcherzeniami powłoki,
- grubych zacieków kończących się kroplami farby,
- skórki pomarańczowej i kraterów wynikających z podnoszenia się pokrycia,
- kraterów przebijających powłokę do podłoża,
- dużych spęcherzeń,
- zmarszczeń, spękań wgłębnych,
- spękań deseniowych.

Wystąpienie choćby jednej z wymienionych wad dyskwalifikuje powłokę na danym fragmencie powierzchni. Dla powłoki nawierzchniowej wymagana jest klasa II wyglądu powłoki na minimum 70% miejsc obserwacji oraz klasa III na maksymalnie 30% miejsc obserwacji (wg tablicy 4).

Tablica 4. Klasy jakości powłok malarskich

Wady powłoki	Klasa II	Klasa III
Zmiana koloru i odcienia	Kolor zgodny z kartą kolorów; nieznaczna zmiana odcienia na zaciekach	Kolor zgodny z kartą kolorów; nieznaczne różnice w odcieniu
Zanieczyszczenia mechaniczne	Pojedyncze zanieczyszczenia wymalowane w powłokę lub osadzone w warstwie nawierzchniowej	Zanieczyszczenia w formie pojedynczych zgrupowań, których pow. nie przekracza 1 cm ²
Zacieki	Nieznaczne zacieki uwidaczniające się jedynie zmianą odcienia powłoki	Małe, płaskie niekończące się kroplami farby
Uklucia igłą, kratery	Pojedyncze uklucia igłą	Dość liczne uklucia igłą, pojedyncze kratery
Zmarszczenia, spęcherzenia, skórka pomarańczowa, spękania powierzchniowe	Bardzo nieznaczne drobne zmarszczenia, niedopuszczalne spękania, skórka pomarańczowa i spęcherzenia	Drobne zmarszczenia, nieznaczna skórka pomarańczowa, niedopuszczalne spękania i spęcherzenia

b) Sprawdzenie grubości powłoki

Pomiar należy przeprowadzić zgodnie z PN-EN ISO 2808:2000 [13]. Wyniki pomiarów przy prawidłowej grubości zestawu powinny spełniać wymóg, aby 90% wyników pomiarów wykazywało nie niższą od wartości nominalnej, a najwyżej 10% pomiarów może mieć wartość co najmniej 0,9 wartości nominalnej. Maksymalna grubość nie może być większa od dwukrotnej grubości nominalnej, lecz nie większa niż 600µm. Liczbę punktów pomiarowych należy określić zgodnie z PN-EN ISO 2808:2000 [13].

c) Sprawdzenie przyczepności powłoki

Przyczepność powłok badana metodą odrywową (pull-off) wg PN-EN ISO 4624:2004 [14] powinna wynosić nie mniej niż 5MPa. Po dokonaniu pomiaru każdą z wymienionych metod należy uzupełnić zniszczoną powłokę malarską tym samym systemem lakierowym, który stosowano uprzednio przy malowaniu. Należy przyjąć 5 punktów pomiarowych.

d) Twardość powłoki

Twardość powłoki badana wg PN-ISO 15184 [15] powinna >1H.

7. OBMIAR ROBÓT

7.1. Ogólne zasady obmiaru robót

Ogólne zasady obmiaru robót podano w ST D-M-00.00.00 „Wymagania ogólne” [1], pkt 7.

7.2. Jednostka obmiarowa

Jednostką obmiaru jest m (metr) zamontowanej balustrady.

8. ODBIÓR ROBÓT

8.1. Ogólne zasady odbioru robót

Ogólne zasady odbioru robót podano w ST D-M-00.00.00 „Wymagania ogólne” [1], pkt 8.

Odbiór robót jest dokonywany na podstawie wyników pomiarów, badań i oceny wizualnej. Jeżeli wszystkie badania przewidziane w pktcie 6 dały wynik pozytywny, wykonane roboty należy uznać za wykonane zgodnie z wymaganiami ST. Jeżeli choć jedno badanie dało wynik ujemny, wykonane roboty należy uznać za niezgodne z wymaganiami. W tym wypadku Wykonawca jest zobowiązany doprowadzić roboty do zgodności i przedstawić je do ponownego odbioru.

8.2. Odbiór robót ulegających zakryciu

Odbiorowi robót ulegających zakryciu podlegają:

- zamontowanie kotew,
- wykonanie zabezpieczenia antykorozyjnego przez ocynkowania ogniowe oraz warstw malarskich: gruntowej i międzywarstw.

Odbiór tych robót powinien być zgodny z wymaganiami pktu 8.2 ST D-M-00.00.00 „Wymagania ogólne” [1] oraz niniejszej ST.

9. PODSTAWA PŁATNOŚCI

9.1. Ogólne ustalenia dotyczące podstawy płatności

Ogólne ustalenia dotyczące podstawy płatności podano w ST D-M-00.00.00 „Wymagania ogólne” [1], pkt 9.

9.2. Cena jednostki obmiarowej

Cena jednostki obmiarowej obejmuje:

- roboty przygotowawcze i pomiarowe,
- oznakowanie miejsca robót,
- zakup, transport i składowanie materiałów,
- zakup i dostarczenie pozostałych czynników produkcji,
- wykonanie i zabrojenie wnęk na słupki z zamontowaniem rurki odpływowej i warstwy odsączającej lub montaż kotwy stalowej w betonie chodnika,
- montaż słupków balustrady do kotew lub osadzenie słupków we wnękach,
- wyregulowanie wysokościowe i w planie balustrady,
- wykonanie dylatacji balustrady,
- wykonanie uszczelnień podstaw słupków,
- zabezpieczenie antykorozyjne balustrady przez ocynkowanie ogniowe i ewentualnie przez pokrycie farbami,
- wykonanie badań kontrolnych wg pktu 6,
- oczyszczenie terenu robót.

Cena uwzględnia również zakłady, odpady i ubytki materiałowe oraz oczyszczenie miejsca pracy.

9.3. Sposób rozliczenia robót tymczasowych i prac towarzyszących

Cena wykonania robót określonych niniejszą ST obejmuje również:

- roboty tymczasowe, które są potrzebne do wykonania robót podstawowych, ale nie są przekazywane Zamawiającemu i są usuwane po wykonaniu robót podstawowych,
- prace towarzyszące, które są niezbędne do wykonania robót podstawowych, niezaliczane do robót tymczasowych.

10. PRZEPISY ZWIĄZANE

10.1. Ogólne specyfikacje techniczne (ST)

1. D-M-00.00.00 Wymagania ogólne

10.2. Normy

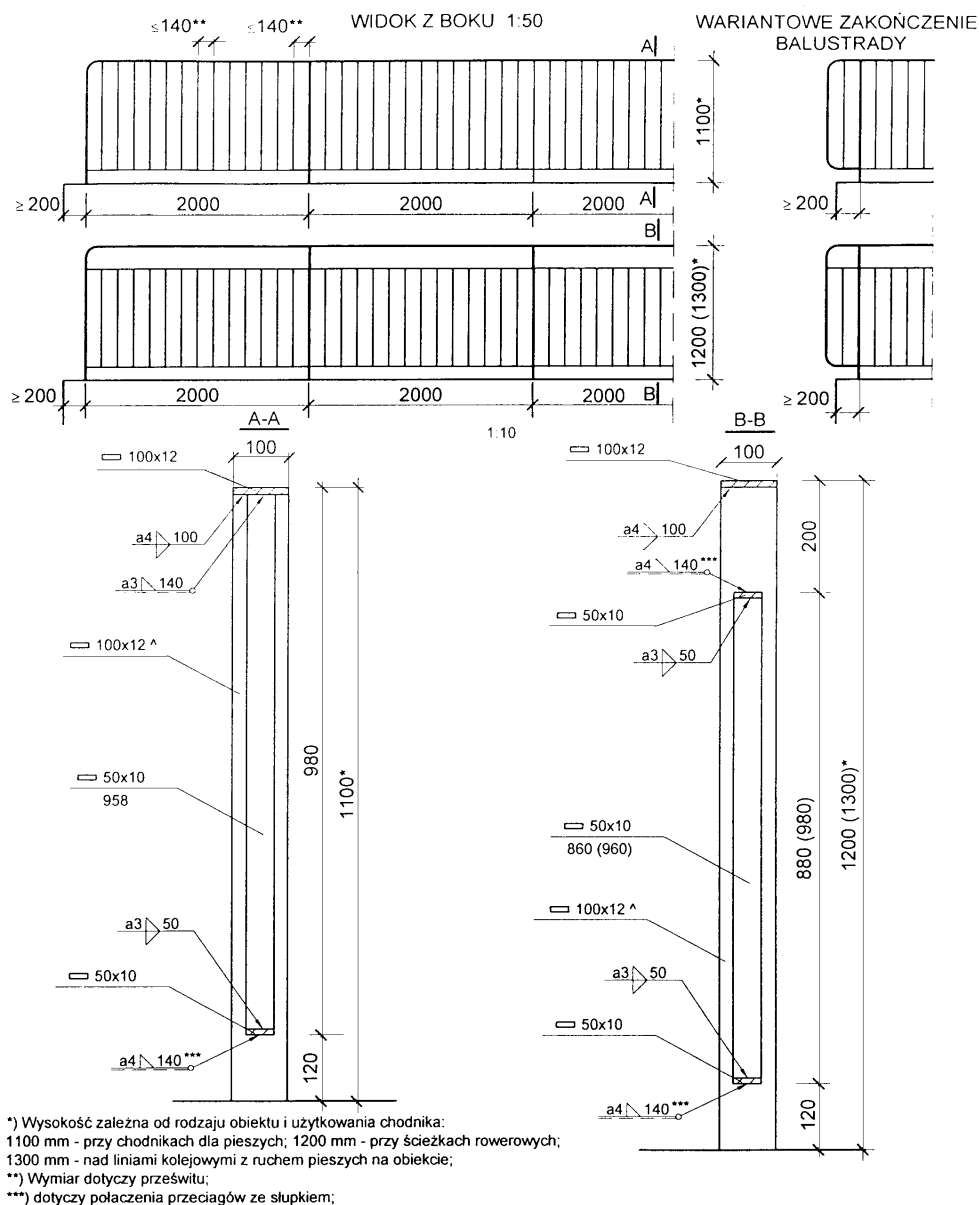
2. PN-EN ISO 1461:2000 Powłoki cynkowe nanoszone na stal metodą zanurzeniową (cynkowanie jednostkowe). Wymagania i badania
3. PN-EN 10025-2:2007 Wyroby walcowane na gorąco ze stali konstrukcyjnych. Część 2: Warunki techniczne dostawy stali konstrukcyjnych niestopowych
4. PN-S-10052:1982 Obiekty mostowe. Konstrukcje stalowe. Projektowanie
5. PN-H-93215:1982 Walcówka i pręty stalowe do zbrojenia betonu
6. ISO/DIS 8502-7 Przygotowanie podłoży stalowych przed nakładaniem farb i podobnych produktów. Badania służące do oceny czystości powierzchni. Część 7: Możliwe do stosowania w warunkach terenowych analityczne metody oznaczania olejów i smarów
7. PN-EN ISO 8502-3:2000 Przygotowanie podłoży stalowych przed nakładaniem farb i podobnych produktów. Badania służące do oceny czystości powierzchni. Ocena pozostałości kurzu na powierzchniach stalowych przygotowanych do malowania (metoda z taśmą samoprzylepną)
8. PN-B-04500:1985 Zaprawy budowlane. Badania cech fizycznych i wytrzymałościowych
PN-B-06712:1986 Kruszywa mineralne do betonu (zastąpiona przez PN-EN 12620:2004)
10. PN-EN ISO 527-2:1998 Tworzywa sztuczne. Oznaczanie właściwości mechanicznych przy statycznym rozciąganiu. Warunki badań tworzyw sztucznych przeznaczonych do prasowania, wtrysku i wytłaczania
11. DIN 53505:2000 Prüfung von Kautschuk und Elastomeren – Härteprüfung nach Shore A und Shore D (Badania gumy i elastomerów. Badanie twardości metodą Shore A i D)
12. PN-EN ISO 8502-9:2002 Przygotowanie podłoży stalowych przed nakładaniem farb i podobnych produktów. Badania służące do oceny czystości powierzchni. Część 9: Terenowa metoda konduktometrycznego oznaczania soli rozpuszczalnych w wodzie
13. PN-EN ISO 2808:2000 Farby i lakiery. Oznaczanie grubości powłoki
14. PN-EN ISO 4624:2004 Farby i lakiery. Próba odrywania do oceny przyczepności
15. PN-ISO 15184:2001 Farby i lakiery. Sprawdzenie twardości metodą ołówkową

10.2. Inne dokumenty

16. Katalog detali mostowych, GDDKiA, Warszawa, 2002/2004
17. Procedura badawcza IBDiM nr PB-TM-X3
18. Procedura badawcza IBDiM nr TWm-31/97
19. Procedura badawcza IBDiM Nr SO-3

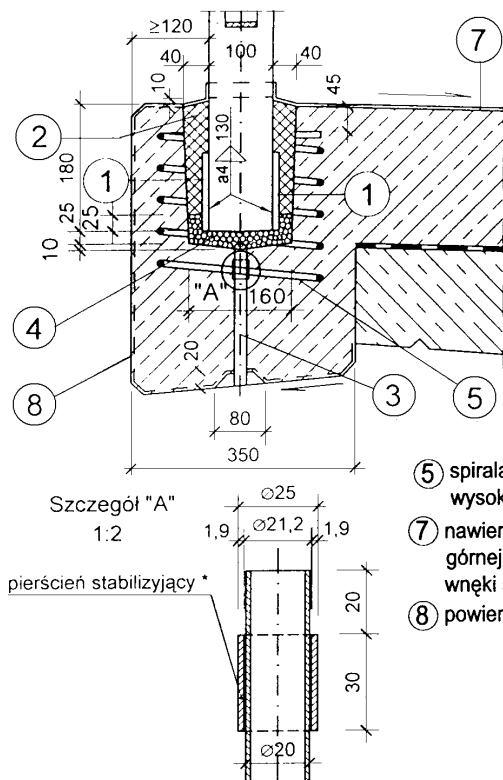
11. ZAŁĄCZNIK

PRZYKŁAD BALUSTRADY Z PŁASKOWNIKÓW (wg [16]) (wymiary w mm)



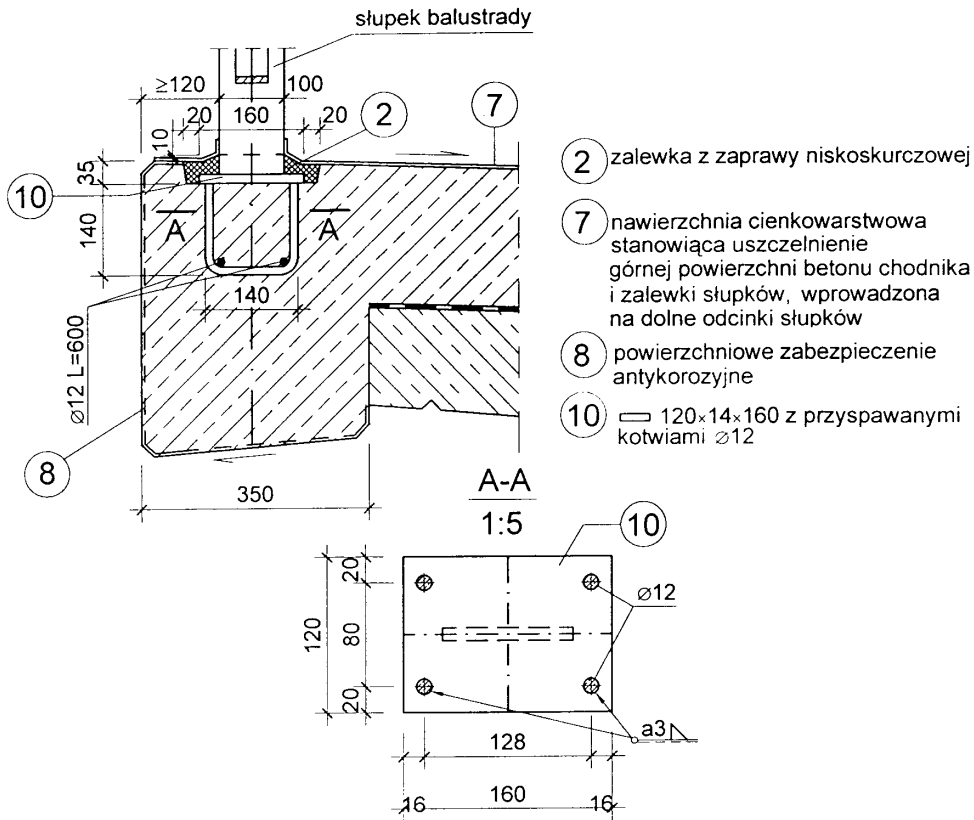
Przykłady zamocowania słupków balustrady do płyt chodnika przy cienkowarstwowej nawierzchni z żywic epoksydowych

Zamocowanie we wnękach płyt chodnika



- ① element dociskowy 50x10x130 przyspawany obustronnie do słupka
- ② zalewka z zaprawy niskoskurczowej
- ③ rurka odsączająca (rura PVC 20x1,5)
- ④ warstwa przesączająca z grysłu bazaltowego 4÷8 mm otoczonego kompozycją epoksydową, wykonywana po ustawieniu słupków balustrady. Dno wnęki na słupek i boczne jej płaszczyzny do wysokości warstwy odsączającej pokryte żywicą dostosowaną do stopnia zawilgocenia betonu płyty chodnika
- ⑤ spirala $\varnothing 10$, stal St3SX-b (średnica 250 mm, skok 50 mm, wysokość 225 mm)
- ⑦ nawierzchnia cienkowarstwowa, stanowiąca uszczelnienie górnej powierzchni betonu chodnika i zaprawy wypełniającej wnęki słupków, wprowadzona na dolne odcinki słupków
- ⑧ powierzchniowe zabezpieczenie antykorozyjne

Zamocowanie do blach zakotwionych w płycie chodnika



**SZCZEGÓŁOWE SPECYFIKACJE TECHNICZNE
WYKONANIA I ODBIORU ROBÓT BUDOWLANYCH**

M – 20.01.07

**PRÓBNE OBCIĄŻENIE NOWYCH OBIEKTÓW INŻYNIERSKICH
- ODBIORCZE OBCIĄŻENIE PRÓBNE**

1. WSTĘP

1.1. Przedmiot ST

Przedmiotem niniejszej specyfikacji technicznej są wymagania dotyczące wykonania i odbioru robót związanych z próbnym obciążeniem odbiorczym obiektów inżynierskich.

1.2. Zakres stosowania ST

Specyfikacja techniczna (ST) jest stosowana jako dokument przetargowy i kontraktowy przy zleceniu i realizacji robót na obiektach inżynierskich.

1.3. Zakres robót objętych ST

Zakres robót objętych niniejszą ST obejmuje badania odbiorcze mające na celu weryfikację modelu obliczeniowego konstrukcji i potwierdzenie projektowanych zapasów bezpieczeństwa.

Próbnemu obciążeniu odbiorczemu podlegają następujące nowe lub przebudowywane albo wzmacniane obiekty mostowe (jeśli przebudowa lub wzmocnienie dotyczyły konstrukcji nośnej lub nastąpiła zmiana warunków pracy, mogąca mieć wpływ na nośność i trwałość obiektu):

- wszystkie o rozpiętości przęsła $L \geq 20,0$ m (poza obiektami katalogowymi),
- wszystkie prototypowe,
- wykonane tak, że budzą zastrzeżenia dotyczące jakości wykonania,
- wskazane przez Inwestora.

1.4. Określenia podstawowe

1.4.1. Badanie pod próbnym obciążeniem – prowadzenie badań wielkości (jednej lub więcej) przez laboratorium podczas próbnego obciążenia obiektu mostowego wraz z interpretacją wyników badań wielkości, analizą pracy konstrukcji mostowej i wnioskami na temat konstrukcji mostowej.

1.4.2. Laboratorium – laboratorium badawcze, jednostka prawna i techniczna wykonująca badania pod próbnym obciążeniem.

1.4.3. Badanie wielkości – przygotowanie i prowadzenie procesu pomiarowego dla poszczególnych wielkości zgodnie z procedurą badawczą.

1.4.4. Procedura badawcza – sposób postępowanie w celu określenia wielkości.

1.4.5. Wielkość – fizyczna właściwość, którą można określić ilościowo na drodze procesu pomiarowego.

1.4.6. Proces pomiarowy – zbiór operacji do określania wartości wielkości.

1.4.7. Wyposażenie pomiarowe – przyrząd pomiarowy, oprogramowanie, wzorzec jednostki miary materiał odniesienia lub aparatura pomocnicza lub ich kombinacja, niezbędne do przeprowadzenia procesu pomiarowego.

1.4.8. Nośność obiektu – określona, normowa klasa obciążenia, które może przenosić konstrukcja z normowym zapasem bezpieczeństwa (z prawdopodobieństwem 95%, że obciążenie nie spowoduje uszkodzeń).

1.4.9. Niepewność pomiaru – wynik oceny mający na celu określenie przedziału wewnątrz którego, jak się szacuje, znajduje się rzeczywista wartość wielkości mierzonej, zazwyczaj z danym prawdopodobieństwem.

1.4.10. Obciążenie użytkowe – rzeczywiste obciążenie występujące podczas użytkowania obiektu.

1.4.11. Obiekty katalogowe – powtarzalne, typowe obiekty mostowe, projektowane i budowane według opisów katalogowych.

1.4.12. Pozostałe określenia podstawowe są zgodne z obowiązującymi, odpowiednimi polskimi normami i definicjami podanymi w ST D-M-00.00.00 „Wymagania ogólne” [1], pkt 1.

1.5. Ogólne wymagania dotyczące robót

Ogólne wymagania dotyczące robót podano w ST D-M-00.00.00 „Wymagania ogólne” [1], pkt 1.5.

2. MATERIAŁY

2.1. Warunki ogólne stosowania materiałów

Warunki ogólne stosowania materiałów podano w ST D-M-00.00.00 „Wymagania ogólne” [1], pkt 2.

2.2. Materiały do próbnego obciążenia mostu

Piasek lub inny materiał balastujący powinien być zgodny z projektem obciążenia i zaakceptowany przez Inżyniera.

3. SPRZĘT

3.1. Ogólne wymagania dotyczące sprzętu

Ogólne wymagania dotyczące sprzętu podano w ST D-M-00.00.00 „Wymagania ogólne” [1], pkt 3.

3.2. Sprzęt do wykonania próbnego obciążenia

Próbne obciążenie obiektu należy wykonać obciążając obiekt samochodami ciężarowymi (wywrotkami) załadowanymi piaskiem lub innym materiałem balastowym o masie i naciskach na oś określonymi w projekcie próbnego obciążenia.

Pomiary ugięć wykonuje się przy pomocy zestawów składających się z czujników tensometrycznych lub czujników elektrycznych z elektronicznymi urządzeniami pomiarowymi. Pomiary niwelacyjne należy wykonać niwelatorami precyzyjnymi o dokładności do 0,1 mm. Wykonawca - przed przystąpieniem do próbnego obciążenia - przedstawi Inżynierowi dane techniczne stosowanych przyrządów pomiarowych.

Aparatura powinna być odporna na warunki atmosferyczne i pracować niezawodnie. Powinna być łatwa do zamontowania i obsługi.

4. TRANSPORT

4.1. Ogólne wymagania dotyczące transportu

Ogólne wymagania dotyczące transportu podano w ST D-M-00.00.00 "Wymagania ogólne" [1], pkt 4.

4.2. Środki transportu

Środki transportu użyte do próbnego obciążenia wymagają zainstalowania na nich odpowiednich ładunków, by uzyskać wymagane naciski na osie pojazdów, co wymaga odpowiedniego skontrolowania na wagach w obecności Inżyniera.

5. WYKONANIE ROBÓT

5.1. Ogólne zasady wykonywania robót

Ogólne zasady wykonywania robót podano w ST D-M-00.00.00 „Wymagania ogólne” [1], pkt 5.

Wykonawca przed przystąpieniem do robót przedstawi Inżynierowi do akceptacji Projekt technologii i organizacji robót oraz Program Zapewnienia Jakości (PZJ) uwzględniający wszystkie warunki, w jakich będą wykonywane roboty.

Badania pod próbnym obciążeniem powinny być wykonywane zgodnie z „Zaleceniami dotyczącymi wykonywania badań pod próbnym obciążeniem drogowych obiektów mostowych”, Warszawa 2008, zwanymi dalej „Zaleceniami” oraz Zarządzeniem nr 47 Generalnego Dyrektora Dróg Krajowych i Autostrad z dnia 10.VIII.2011 r. zmieniającego zarządzenie w sprawie wprowadzenia zaleceń dotyczących badań pod próbnym obciążeniem drogowych obiektów mostowych.

5.2. Zakres robót objętych próbnym obciążeniem

Zakres robót objętych próbnym obciążeniem obejmuje:

- a) wykonanie projektu próbnego obciążenia i uzyskanie akceptacji Inżyniera,
- b) oględziny konstrukcji przed próbnym obciążeniem,
- c) montaż tensometrów i przyrządów pomiarowych na konstrukcji ustroju niosącego i podporach,
- d) przygotowanie taboru samochodowego i kolejowego obciążającego oraz ustawienie na obiekcie wg projektowanych schematów,
- e) wykonanie próbnego obciążenia statycznego i dynamicznego wraz z pomiarami (ugięć, osiadań, odkształceń) zgodnie z projektem oraz PN-S-10040:1977 [2] i PN-S-10050:1989 [4], przez odpowiednią jednostkę naukowo-badawczą,
- f) oględziny konstrukcji ustrojów niosących, łożysk, podpór,
- g) analizę i opracowanie wyników oraz wniosków z badań.

5.3. Projekt próbnego obciążenia

Próbne obciążenie powinno być przeprowadzone zgodnie z PN-S-10040:1999 [2] i PN-S-10050:1989 [4]. Przed rozpoczęciem próbnego obciążenia Wykonawca przedstawi Inżynierowi do akceptacji projekt próbnego obciążenia statycznego i dynamicznego.

Projekt próbnego obciążenia powinien obejmować:

- schemat obciążenia ustroju niosącego z określeniem kolejności obciążania przęseł i usytuowaniem obciążenia (samochodów, balastu np. płyt betonowych),
- rodzaje wielkości mierzonych (przemieszczenia, odkształcenia) i miejsca pomiaru (ustrój niosący, podpory),
- procedurę pomiarów ugięć wraz z opisem stosowanego sprzętu i czasu trwania pomiarów,

- procedurę pomiarów charakterystyk dynamicznych,
- określenie miejsc, w których mają być wykonane pomiary ugięć, osiadań i charakterystyk dynamicznych,
- obliczenie ugięć od rzeczywistych obciążeń użytych w badaniach, wykonane dla wszystkich punktów pomiarowych,
- organizację obciążeń.

Przy opracowywaniu projekt próbnego obciążenia Wykonawca powinien opierać się na założeniach:

- próbne obciążenie wywoła w konstrukcji naprężenia i siły wewnętrzne o wartościach zbliżonych do wartości ekstremalnych dla obciążenia normatywnego,
- obciążenie normatywne konstrukcji jest zgodne z klasą obciążenia podaną w dokumentacji projektowej.

Projekt próbnego obciążenia powinien zawierać program badań obejmujący:

- statyczną analizę wytrzymałości konstrukcji,
- plan realizacji badań,
- ocenę ekonomiczną przeprowadzonych badań,
- warunki prowadzenia badań.

Program badań powinien uwzględniać ewentualne stany awaryjne lub anormalne zachowania się konstrukcji w czasie jej budowy, przebudowy lub wzmocnienia. Nadzór budowlany jest zobowiązany do przekazania informacji o takich wydarzeniach wykonawcy próbnego obciążenia.

a) Statyczna analiza wytrzymałości konstrukcji

Statyczna analiza wytrzymałościowa konstrukcji powinna być wykonywana na podstawie dokumentacji powykonawczej z uwzględnieniem rzeczywistych stałych materiałowych, określonych w wyniku atestów materiałowych (stal) lub w wyniku badań laboratoryjnych (beton). W wyniku analizy powinny być określone te wielkości, które będą przedmiotem pomiarów. Założenia przyjęte dla modelu globalnego obiektu muszą być zgodne z przewidywanym zachowaniem się przekrojów poprzecznych, elementów składowych i łożysk. Należy uwzględnić wpływ deformacji, gdy ich efekty są powyżej 5%. W wypadku udziału gruntu w obciążeniu konstrukcji powyżej 5% należy uwzględnić właściwości gruntu i podparć. Siły wewnętrzne powinny być określone przy stosowaniu ogólnej analizy sprężystej lub tam gdzie jest to konieczne, analizy nieliniowej. W analizie nieliniowej powinna być sprawdzona poprzeczna i skrętna stateczność stalowych elementów ściskanych.

W ogólnej analizie nieliniowej powinny być rozważane następujące efekty:

- nieliniowe zachowania, spowodowane uplastycznieniem stali konstrukcyjnej, zbrojeniowej lub sprężającej;
- nieliniowy efekt wywołany pełzaniem, skurczem lub zarysowaniem betonu włączając sztywność betonu na rozciąganie pomiędzy rysami;
- podatność zespolenia w konstrukcjach zespolonych;
- efekty wywołane wybozeniem;
- niektóre fazy budowy.

W analizie obliczeniowej obiektów, ich elementów i przekrojów poprzecznych należy przyjmować odpowiednio cechy betonu, stali zbrojeniowej, sprężającej i konstrukcyjnej, uwzględniając stratę wytrzymałości lub wydłużalności, związanych z wybozeniem stali oraz z zarysowaniem, miażdżeniem lub łuszczeniem betonu. W obliczeniach konstrukcji zespolonych należy stosować poprawkę dla podatności zespolenia betonu z dźwigarami stalowymi. W obliczeniach należy uwzględnić drugorzędne momenty zginające, wywołane np. przez skurcz i pełzanie betonu. W obliczeniach efektów wtórnych w obszarach, gdzie beton może być spękany, można pominąć efekty zasadnicze spowodowane skurczem. W analizie powinno się uwzględniać zarysowanie betonu. Zastosowana metoda dla uwzględniania wpływów zarysowania powinna być używana konsekwentnie dla całej konstrukcji. Jeżeli w analizie sprężystej zastosowana została metoda uwzględniająca wpływy zarysowania, to powinna być ona stosowana nie tylko dla elementu rozciąganego, ale dla całej konstrukcji.

b) Plan realizacji badań pod próbnym obciążeniem

W planie realizacji badań należy określić sposób i kolejność przeprowadzenia obciążenia i badań wielkości, metodykę badań i lokalizację punktów pomiarowych. Należy również określić częstotliwość odczytów. W czasie próby statycznej należy dążyć do okresu próbkowania:

- w przypadku rejestracji automatycznej – od 1 do 60 sekund,
- w przypadku odczytów ręcznych – od 5 do 10 minut.

W czasie próby dynamicznej okres próbkowania powinien być tak ustawiony, by zapewnił możliwość pełnej analizy dynamicznej konstrukcji.

c) Aspekt ekonomiczny przeprowadzenia badań pod próbnym obciążeniem

Przed przygotowaniem ostatecznego programu badań należy przeprowadzić analizę kosztów jego realizacji poprzez ograniczenie liczby obciążanych przęseł i punktów pomiarowych. Ograniczenie to może mieć miejsce jedynie w przypadku wystąpienia w obiekcie co najmniej dwóch identycznych pod względem konstrukcji i sposobu wykonania, przęseł oraz zapewnionego wywołania reprezentatywnych sił wewnętrznych przęsłowych i podporowych w zakresie określonym w planie próbnego obciążenia.

d) Warunki prowadzenia badań

W ramach programu badań należy przeprowadzić badanie wystąpienia ryzyka uszkodzenia konstrukcji podczas próbnego obciążenia i konsekwencji takiej szkody. Dopuszcza się jedynie takie uszkodzenie, które nie wpływa na nośność konstrukcji lub może być łatwo usunięte w celu zapewnienia nie zanizonej trwałości konstrukcji. Należy

również określić warunki środowiskowe, które powinny być takie aby umożliwić prawidłowe przeprowadzenia pomiarów zgodnie z niniejszą ST.

5.4. Próbné obciążenie – wymagania ogólne

Roboty powinny być wykonywane zgodnie z „Projektem próbnego obciążenia”. Badanie powinno być przeprowadzone po uzyskaniu pełnej wytrzymałości projektowanej betonu, a więc po 28 dniach.

Próbné obciążenie powinno być przeprowadzane w takiej porze dnia, aby możliwie wyeliminować wpływ temperatury i nasłonecznienia na stan naprężenia i odkształcenia konstrukcji. Najkorzystniej jest przeprowadzać te badania nocą (nie wcześniej niż 2 godziny po zachodzie słońca i nie później niż 2 godziny przed wschodem słońca) lub w dni bezsłoneczne.

5.4.1. Jednostka wykonująca badanie

Dopuszcza się wykonywanie badań pod próbnym obciążeniem tylko przez jednostki spełniające dwa kryteria:

- 1) laboratorium wykonujące badania lub organizacja, której częścią jest laboratorium, zgodnie z PN-EN ISO/IEC 17025 [6], powinno być jednostką, która może ponosić odpowiedzialność prawną. Powinno być również jednostką naukową w rozumieniu Ustawy z dnia 30 kwietnia 2010 r. „Przepisy wprowadzające ustawy reformujące system nauki” (Dz.U. nr 96 poz. 620) oraz ustawy z dnia 30 kwietnia 2010 r. „O zasadach finansowania nauki” (Dz.U. nr 96 poz. 615) prowadzącą w sposób ciągły badania lub prace rozwojowe w dziedzinie dotyczącej konstrukcji mostowych i posiadającą kategorię jednostki naukowej A+, A lub B (nie niższą niż B),
- 2) ze względu na konieczność zapewnienia wysokiej metrologicznej jakości wykonywanych badań, konieczne jest dysponowanie przez jednostkę wykonującą badania systemem jakości zgodnym z normą PN-EN ISO/IEC 17025 [6]. System jakości musi być akredytowany przez jednostką akredytującą, upoważnioną na terenie Polski do akredytacji laboratoriów badawczych.

5.4.2. System jakości

Systemem jakości powinny być objęte badania najbardziej istotnych wielkości. Obowiązkowe jest wykonywanie w systemie jakości badań wielkości:

- ugięć konstrukcji,
- osiadania podpór,
- odkształceń jednostkowych lub naprężeń elementów konstrukcji.

Powyższe wielkości muszą być badane wg udokumentowanych procedur badawczych. Pomiary ciężaru środków obciążających mogą być nie objęte systemem jakości. Dopuszcza się wykonywanie pomiarów ciężaru środków obciążających przez podwykonawców. Powinny być wykonywane na wagach posiadających aktualne świadectwa wzorcowania. Dopuszcza się wykonywanie badań i pomiarów nie objętych systemem jakości dla innych wielkości badanych podczas próbnego obciążenia. Wyniki z tych badań i pomiarów muszą być zaznaczone w sposób jasny i nie budzący wątpliwości. Program badań pod próbnym obciążeniem, interpretacje wyników badań poszczególnych wielkości, analiza pracy konstrukcji mostowej i wnioski na temat konstrukcji mostowej nie są objęte systemem jakości. Konieczne jest oddzielenie w sprawozdaniu z badań pod próbnym obciążeniem części przedstawiającej badania poszczególnych wielkości od ich analizy i oceny.

5.4.3. Roboty przygotowawcze

Roboty przygotowawcze do próbnego obciążenia obejmują:

- opracowanie organizacji i przebiegu badań,
- przeprowadzenie kontroli i skalowania przyrządów i aparatury pomiarowej,
- wykonanie urządzeń pomocniczych potrzebnych do instalowania aparatury,
- montaż i zabezpieczenie (przed uszkodzeniem, wpływami atmosferycznymi) aparatury pomiarowej,
- oznakowanie na jezdni miejsc i kolejności ustawienia środków obciążających oraz ich zważenie,
- sprawdzenie działania przyrządów pomiarowych.

5.4.4. Oględziny obiektu przed i po próbnym obciążeniu

Konstrukcja betonowa nie może być przed wykonaniem próbnego obciążenia zabezpieczona powłokami ochronnymi uniemożliwiającymi ocenę powstawania rys. Powłoki te mogą być naniesione dopiero po zakończeniu badań. Oględziny należy wykonać przed i po próbnym obciążeniu.

Oględziny mają na celu wykrycie nieuzbrojonym okiem uszkodzeń materiału, elementów konstrukcji lub ich połączeń oraz stanu nawierzchni i konstrukcji. W przypadku obiektu stalowego należy dokładnie skontrolować spoiny i materiał w ich sąsiedztwie. Szczególnie należy zwrócić uwagę czy nie pojawiły się rysy lub widocznie uszkodzenia.

Wykonawca powinien powiadomić o zauważonych uszkodzeniach Inżyniera.

5.4.5. Metody badawcze

Wybór właściwej metody badania pod próbnym obciążeniem należy do laboratorium wykonującego badanie. Metoda badań powinna być najwłaściwsza dla danych warunków terenowych i taka, aby mogła być uzyskana jak

najmniejsza niepewność pomiaru. W typowych warunkach badań obiektów mostowych względna niepewność pomiaru nie powinna przekraczać 5%.

5.5. Próbne obciążenie statyczne

Próbne obciążenie statyczne powinno wywoływać wartości sił wewnętrznych lub reakcji:

- w konstrukcjach betonowych i zespolonych od 75% do 100% skutków normowego, charakterystycznego obciążenia ruchomego określonej klasy, przy jego najniekorzystniejszym ustawieniu (pod warunkiem nieprzekroczenia stanu granicznego użyteczności),
- w konstrukcjach stalowych od 75% do 85% skutków normowego, obliczeniowego obciążenia ruchomego określonej klasy, przy jego najniekorzystniejszym ustawieniu.

Jeżeli w projekcie próbnego obciążenia nie ustalono inaczej, badania przeprowadza się z zachowaniem następujących warunków:

- a) obciążenie statyczne powinno stanowić pierwszą próbę, przed którą nie wolno obiektu obciążać taborem,
- b) obciążenie powinno być wprowadzone z prędkością nie większą niż 0,5 m/s, stopniowo, bez efektów dynamicznych,
- c) wszystkie przemieszczenia należy mierzyć z dokładnością do 0,1 mm,
- d) obciążenie powinno pozostawać na przęsle dopóki przyrost ugięć w ciągu 15 min stanie się mniejszy niż 1% (2% w przypadku obiektu stalowego) całkowitego ugięcia obliczeniowego. Największe ugięcia ustroju niosącego powinny być ustalone na podstawie serii odczytów, a mianowicie przynajmniej:
 - dwa odczyty w odstępie co najmniej 15 min przed wprowadzeniem obciążenia na obiekt,
 - jeden odczyt bezpośrednio po całkowitym obciążeniu obiektu,
 - seria odczytów następujących po sobie w odstępach nie dłuższych niż 15 min w czasie znajdowania się obciążenia na obiekcie,
 - odczyt bezpośrednio po obciążeniu,
 - seria odczytów następujących po sobie po obciążeniu, w odstępach co 15 min, dopóki różnice ugięć nie staną się mniejsze niż 1% (2% w przypadku obiektu stalowego) ugięcia całkowitego,
 - łącznie z pomiarem ugięć ustroju niosącego należy wykonać badania dotyczące osiadania podpór oraz przesuwu łożysk,
 - równoległe z pomiarem odkształceń należy wykonywać oględziny konstrukcji w punktach charakterystycznych, w celu wykrycia wad w postaci rys i pęknięć.

Podczas wykonywania próbnego obciążenia należy:

- rejestrować temperaturę, wilgotność, nasłonecznienie itp. czynniki,
- stosować dwie różne metody pomiarowe, np. przy pomiarze przemieszczeń pionowych niwelację i czujniki mechaniczne,
- jednocześnie wykonywać odczyty wszystkich mierzonych wielkości (stosując np. niwelację przy dużej liczbie punktów pomiarowych, trzeba przewidzieć kilka stanowisk pomiarowych),
- powtarzać każdy pomiar,
- prowadzić dziennik badań.

Dla obiektów żelbetowych ugięcia pomierzone powinny mieścić się w granicach dopuszczalnych odchyień wg PN-EN 1994-2:2010 [5] i nie mogą być większe od wartości obliczonych dla rzeczywistego obciążenia próbnego. Dla obiektu stalowego przemieszczenia i odkształcenia sprężyste nie mogą być większe od wartości obliczonych dla rzeczywistego obciążenia próbnego, a przemieszczenia trwałe i sprężyste dźwigarów głównych nie mogą przekroczyć wartości dopuszczalnych wg PN-EN 1993-2:2010 [3].

W celu stwierdzenia, że konstrukcja pracuje w zakresie sprężystym, zaleca się wykonanie wstępnego obciążenia próbnego pod częściowym obciążeniem stanowiącym około połowę podstawowego obciążenia próbnego.

Po zakończeniu próbnego obciążenia, obiekt należy poddać szczegółowym oględzinom w celu wykrycia ewentualnych zmian lub uszkodzeń.

5.6. Próbne obciążenie dynamiczne

Wartości obciążeń dynamicznych należy dobierać pod kątem możliwości pomiarowych, tzn., że wielkości wywołane obciążeniem dynamicznym muszą osiągać wartości mogące być mierzone z dostateczną dokładnością umożliwiającą ocenę właściwości dynamicznych (np. przemieszczenia z dokładnością 0,01 mm, odkształcenia z dokładnością 5×10^{-6}). Jeżeli nie jest wystarczający pojedynczy pojazd, należy tak dobrać liczbę pojazdów i odległość między nimi, aby pojazdy nie wywoływały tłumienia oddziaływań.

Próbne obciążenie dynamiczne należy przeprowadzić przy przejazdach pojazdów bez dodatkowego wymuszenia drgań oraz ewentualnie z dodatkowym wymuszeniem drgań konstrukcji. Oddziaływania dynamiczne mogą być wzmacniane przez stosowanie sztucznych progów umieszczonych poprzecznie do kierunku przejazdu pojazdów obciążających. Zamiast pojazdów, w celu wymuszenia oddziaływań, można stosować inne środki (np. gwałtowne odciążenie konstrukcji, silniki odrzutowe, itp.). W przypadku obiektów o czterech pasach ruchu należy stosować obciążenie ruchome w tych samych i przeciwnych kierunkach jednocześnie.

Prędkość próbnego jazdy powinna być stopniowo zwiększana od 10 km/h do 20 km/h, aż do największej przewidzianej prędkości na drodze, na której obiekt jest położony. Różne jazdy zestawu próbnego tej samej serii, obejmującej co najmniej po 2 jazdy w każdym kierunku, powinny odbywać się z jednakową prędkością.

Dopuszczalne odchylenia prędkości powinny być nie większe niż 5 km/h. Ugięcie mostu powinno być mniejsze od ugięć statycznych pomnożonych przez współczynnik dynamiczny.

5.7. Wyniki badań

Jednostka wykonująca badanie jest zobowiązana do wyrażania wyników badań z podawaniem ich niepewności. Względna niepewność pomiaru nie powinna przekraczać 5%.

5.8. Analiza wyników

Po wykonaniu wszystkich prac związanych z przeprowadzeniem próbnego obciążenia, Wykonawca próbnego obciążenia wykonuje analizy wyników z uwzględnieniem rzeczywistych obciążeń. Wyniki pomiarów uzyskane podczas badań pod obciążeniem statycznym nie powinny przekraczać wartości obliczonych w statycznej analizie wytrzymałościowej poprzedzającej próbną obciążenie. Ponadto pozostałości trwałe po odciążeniu nie powinny przekraczać następujących wartości:

- dla konstrukcji żelbetowych 20% wartości całkowitych,
- dla konstrukcji z betonu sprężonego 10% wartości całkowitych,
- dla konstrukcji stalowej 15% wartości całkowitych,
- dla konstrukcji zespolonych 20% wartości całkowitych.

Każda anomalia pozostałości trwałych powinna być analizowana i wyjaśniona.

Wyniki pomiarów uzyskane pod obciążeniem dynamicznym nie powinny przekraczać wartości określonych w projekcie próbnego obciążenia.

6. KONTROLA JAKOŚCI ROBÓT

6.1. Ogólne zasady kontroli jakości robót

Ogólne zasady kontroli jakości robót podano w ST D-M-00.00.00 „Wymagania ogólne”[1], pkt 6.

6.2. Zakres badań

Kontrola jakości robót polega na sprawdzeniu wykonania ich zgodnie z ustaleniami zawartymi w niniejszej specyfikacji i projekcie próbnego obciążenia, a w szczególności:

- ciężar balastu użytego do próbnego obciążenia może różnić się od podanego w projekcie próbnego obciążenia nie więcej niż o $\pm 5\%$. Obciążenia na oś pojazdów powinny być sprawdzane bezpośrednio przed rozpoczęciem próbnego obciążenia. Wykonawca powinien posiadać dokument zważenia wszystkich pojazdów przewidzianych do użycia przy próbnym obciążeniu,
- przed i po próbnym obciążeniu należy przeprowadzić przegląd konstrukcji w celu wykrycia ewentualnych rys i innych widocznych uszkodzeń,
- ustawienie pojazdów powinno być zgodne z projektem próbnego obciążenia,
- odstępy czasowe przy pomiarach ugięć lub odkształceń i przyrostów ugięć lub odkształceń powinny być zgodne z projektem próbnego obciążenia,
- środki transportowe użyte do próbnego obciążenia muszą być sprawne,
- kontroli i kalibracji podlega aparatura pomiarowa,
- sprawdzeniu podlega zakres wykonanych zadań i ich zgodność z projektem próbnego obciążenia,
- należy skontrolować zgodność osiągniętych rezultatów z założeniami projektowymi.

Wykonawca próbnego obciążenia dostarczy Inżynierowi dokumentację składającą się z dwóch części, zawierającą minimum informacji:

1) program badań

- plan badań poszczególnych wielkości i rozmieszczenie punktów pomiarowych,
- opis konstrukcji badanego obiektu inżynierskiego,
- opis środków obciążających,
- projektowane schematy obciążenia statycznego i dynamicznego,
- statystyczna analiza wytrzymałościowa konstrukcji z podaniem obliczeniowych wartości mierzonych wielkości od schematów próbnego obciążenia statycznego wraz z podaniem wywoływanych wartości sił wewnętrznych w stosunku do skutków normowego, charakterystycznego lub obliczeniowego obciążenia ruchomego określonej klasy;

2) sprawozdanie końcowe z badań obiektu inżynierskiego

- oględziny obiektu mostowego przed próbnym obciążeniem,
- zastosowane środki obciążające,
- rozmieszczenie punktów pomiarowych,
- metody badań poszczególnych wielkości i użyte wyposażenie pomiarowe,
- zrealizowane schematy obciążenia dynamicznego,

- wyniki badań poszczególnych wielkości w czasie próby statycznej (z podziałem na wielkości całkowite, sprężyste trwale oraz porównanie zmierzonych wielkości sprężystych z obliczonymi oraz zmierzonych trwałych ze zmierzonymi całkowitymi),
- wyniki badań poszczególnych wielkości w czasie próby dynamicznej (współczynniki przeciążeń dynamicznych, częstotliwości drgań własnych oraz dekrementy tłumienia),
- wyniki badań osiadania podpór,
- oględziny badanego obiektu o próbnym obciążeniu,
- interpretacja wyników badań poszczególnych wielkości,
- analiza pracy konstrukcji obiektu,
- wnioski na temat konstrukcji obiektu.

7. OBMIAR ROBÓT

7.1. Ogólne zasady obmiaru robót

Ogólne zasady obmiaru robót podano w ST D-M-00.00.00 „Wymagania ogólne” [1], pkt 7.

7.2. Jednostka obmiarowa

Jednostką obmiarową jest ryczałt za wykonanie badań pod próbnym obciążeniem statycznym i dynamicznym obiektu inżynierskiego, zgodnie z dokumentacją projektową.

8. ODBIÓR ROBÓT

Ogólne zasady odbioru robót podano w ST D-M-00.00.00 "Wymagania ogólne" [1], pkt 8.

Roboty objęte niniejszą specyfikacją podlegają odbiorowi, który jest dokonywany na podstawie wyników pomiarów, badań i oceny wizualnej.

Jeżeli wszystkie badania przewidziane w pkt 6 dały wynik pozytywny, wykonane roboty należy uznać za wykonane zgodnie z wymaganiami ST. Jeżeli choć jedno badanie dało wynik ujemny, wykonane roboty należy uznać za niezgodne z wymaganiami. W tym wypadku Wykonawca jest zobowiązany doprowadzić roboty do zgodności z ST i przedstawić je do ponownego odbioru.

9. PODSTAWA PŁATNOŚCI

9.1. Ogólne ustalenia dotyczące podstawy płatności

Ogólne ustalenia dotyczące podstawy płatności podano w ST D-M-00.00.00 „Wymagania ogólne” [1], pkt 9.

9.2. Cena jednostki obmiarowej

Cena jednostkowa obejmuje:

- wykonanie projektu roboczego próbnego obciążenia (jeżeli dokumentacja projektowa tak przewiduje),
- wykonanie PZJ i Projektu technologii i organizacji robót,
- zakup, załadunek, transport i składowanie na budowie niezbędnych materiałów,
- zapewnienie niezbędnych czynników produkcji,
- wynajem środków transportowych (samochodów),
- oględziny konstrukcji przed próbnym obciążeniem,
- montaż przyrządów pomiarowych,
- załadunek środków balastem i ich ważenie i ustawienie w określonym terminie, w przewidzianych w projekcie miejscach i na określony czas (wykonanie obciążenia statycznego),
- wykonanie obciążenia dynamicznego,
- usunięcie pojazdów z obiektu i wyładunek balastu,
- przeprowadzenie badań w czasie próbnego obciążenia przez jednostkę naukowo-badawczą zaaprobowaną przez Inżyniera oraz opracowanie wyników badań uzyskanych w czasie próbnego obciążenia, wykonanie analizy i opracowanie wyników, wyciągnięcie wniosków z badań,
- wykonanie prac pomocniczych i zabezpieczających,
- wykonanie badań wg pktu 6,
- oczyszczenie terenu z zanieczyszczeń.

9.3. Sposób rozliczania robót tymczasowych i towarzyszących

Cena wykonania robót określonych niniejszą ST obejmuje również:

- roboty tymczasowe, które są potrzebne do wykonania robót podstawowych, ale nie są przekazywane Zamawiającemu i są usuwane po wykonaniu robót podstawowych,
- prace towarzyszące, które są niezbędne do wykonania robót podstawowych, niezaliczane do robót tymczasowych.

10. PRZEPISY ZWIĄZANE

10.1. Ogólne specyfikacje techniczne (ST)

1. D-M-00.00.00 Wymagania ogólne

10.2. Normy

2. PN-S-10040:1999 Obiekty mostowe - Konstrukcje betonowe, żelbetowe – Wymagania i badania
3. PN-EN 1993-2:2010 Eurokod 3 – Projektowanie konstrukcji stalowych – Część 2: Mosty stalowe
4. PN-S-10050:1989 Obiekty mostowe. Konstrukcje stalowe. Wymagania i badania
5. PN-EN 1994-2:2010 Eurokod 4 – Projektowanie konstrukcji zespolonych stalowo-betonowych – Część 2: Reguły ogólne i reguły dla mostów
6. PN-EN ISO/IEC 17025:2005 Ogólne wymagania dotyczące kompetencji laboratoriów badawczych i wzorcujących

**SZCZEGÓŁOWE SPECYFIKACJE TECHNICZNE
WYKONANIA I ODBIORU ROBÓT BUDOWLANYCH**

M – 20.01.08

**ZABEZPIECZENIE ANTYKOROZYJNE
POWIERZCHNI BETONOWYCH**

1. WSTĘP

1.1. Przedmiot ST

Przedmiotem ogólnej specyfikacji technicznej są wymagania dotyczące wykonania i odbioru robót związanych z zabezpieczeniem antykorozyjnym odsłoniętych powierzchni betonowych obiektów inżynierskich.

1.2. Zakres stosowania ST

Specyfikacja techniczna (ST) jest stosowana jako dokument przetargowy i kontraktowy przy zlecaniu i realizacji robót na obiektach inżynierskich.

1.3. Zakres robót objętych ST

Ustalenia zawarte w niniejszej specyfikacji dotyczą zasad prowadzenia robót związanych z wykonaniem i odbiorem powłok antykorozyjnych na odsłoniętych powierzchniach betonowych obiektów inżynierskich.

Systemy ochrony powierzchniowej mogą być stosowane do:

- a) ochrony przed wnikaniem
 - impregnacja hydrofobizująca (H),
 - impregnacja wypełniająca pory (I),
 - nałożenie powłoki (C),
- b) kontroli zawilgocenia
 - impregnacja hydrofobizująca (H),
 - nałożenie powłoki (C),
- c) zwiększenia odporności fizycznej (wzmacniania powierzchni)
 - nałożenie powłoki (C),
 - impregnacja wypełniająca pory (I),
- d) zwiększenia odporności chemicznej
 - nałożenie powłoki (C),
- e) podwyższenia odporności elektrycznej przez ograniczenie zawartości wilgoci
 - impregnacja hydrofobizująca (H),
 - nałożenie powłoki (C).

1.4. Określenia podstawowe

1.4.1. Ochrona powierzchniowa betonu – zwiększenie odporności konstrukcji betonowej na działanie środowisk agresywnych, przez odcięcie lub ograniczenie dostępu środowiska agresywnego do powierzchni konstrukcji.

1.4.2. Impregnacja hydrofobizująca (hydrofobizacja) – obróbka betonu nadająca jego powierzchni zdolność odpychania wody. Pory i kapilary nie zostają wypełnione, a jedynie ścianki są powleczone preparatem. Nie powstaje ciągła warstwa preparatu na powierzchni betonu, a jego wygląd zewnętrzny pozostaje niezmienny lub zmieniony w niewielkim stopniu.

1.4.3. Impregnacja wypełniająca pory – obróbka betonu zmniejszająca jego powierzchniową porowatość i wzmacniająca powierzchnię. Pory i kapilary zostają częściowo lub całkowicie wypełnione.

1.4.4. Nałożenie powłoki – utworzenie ciągłej warstwy ochronnej na powierzchni betonu.

1.4.5. Powłoka – ciągła warstwa ochronna utworzona na powierzchni betonu.

1.4.6. Powłoka sztywna – powłoka ochronna nie odporna na zarysowanie podłoża; po zarysowaniu betonu powłoka sztywna pęka i rysa staje się natychmiast widoczna na powierzchni betonu.

1.4.7. Powłoka elastyczna (powłoka odporna na zarysowanie) - powłoka ochronna zdolna do mostkowania rys czyli odporna, w określonym zakresie, na zarysowanie podłoża. Po zarysowaniu betonu powłoka elastyczna zachowuje ciągłość, rysa na powierzchni betonu nie jest widoczna.

1.4.8. Powłoka specjalna – powłoka przeznaczona do specjalnych zastosowań lub wykonana na nietypowej bazie materiałowej; wymagania w stosunku do powłok specjalnych powinny być ustalane indywidualnie dla określonego materiału.

1.4.9. Karbonatyzacja betonu – proces powstawania węglanów pod wpływem działania dwutlenku węgla i wilgoci; karbonatyzacja betonu nie powoduje jego widocznego uszkodzenia, powoduje jednakże redukcję pH betonu, przez co następuje jego zobojętnienie i ustaje jego zdolność do pasywacji stali zbrojeniowej, a w konsekwencji występuje korozja prętów znajdujących się w strefie betonu skarbonatyzowanego ($\text{pH} < 11$).

1.4.10. Pole referencyjne – wybrany i oznaczony, dostępny fragment powierzchni konstrukcji służący za wzorzec do ustalenia minimalnego, możliwego do przyjęcia poziomu wykonania prac powierzchniowego zabezpieczenia,

sprawdzenia czy podane przez producenta lub Wykonawcę dane są prawidłowe i zgodne z wymaganiami oraz umożliwienia oceny właściwości prawidłowo wykonanego zabezpieczenia w dowolnym czasie po zakończeniu prac.

1.4.11. Temperatura punktu rosy - temperatura, w której na powierzchni elementu pojawiają się kropelki wody wskutek kondensacji pary wodnej zawartej w powietrzu, w wyniku wypromieniowania ciepła przez podłoże lub wskutek napływu ciepłego, wilgotnego powietrza na chłodniejsze podłoże.

1.4.12. PC (Polymer-Concrete) - zaprawa o spoiwie polimerowym.

1.4.13. PCC (Polymer-Cement-Concrete) - zaprawa o spoiwie polimerowo-cementowym.

1.4.14. Pozostałe określenia podstawowe są zgodne z obowiązującymi, odpowiednimi polskimi normami i z definicjami podanymi w ST D-M-00.00.00 „Wymagania ogólne” [1] pkt 1.4.

1.5. Ogólne wymagania dotyczące robót

Ogólne wymagania dotyczące robót podano w ST D-M-00.00.00 „Wymagania ogólne” [1] pkt 1.5.

2. MATERIAŁY

2.1. Ogólne wymagania dotyczące materiałów

Ogólne wymagania dotyczące materiałów, ich pozyskiwania i składowania, podano w ST D-M-00.00.00 „Wymagania ogólne” [1] pkt 2.

2.2. Akceptacja materiałów

Za sprawdzenie przydatności materiałów oraz jakość wbudowania odpowiada Wykonawca. Do ochrony powierzchniowej można stosować jedynie materiały, które:

- są zgodne z projektem roboczym opracowanym według zasad i technologii przedstawionych w ST,
- posiadają odpowiednie dokumenty dopuszczające do obrotu i stosowania w budownictwie komunikacyjnym, zgodnie z art. 10 Ustawy z dnia 7 lipca 1994 r. Prawo budowlane (Dz. U. Nr 89 z dnia 25 sierpnia 1994 r. poz.414) z późniejszymi zmianami [49],
- są zaakceptowane do wbudowania przez Inżyniera.

Przed przystąpieniem do wbudowania materiałów Wykonawca zobowiązany jest do przedstawienia dla każdej dostawy dokumentów poświadczających zgodność materiału z odpowiednim dokumentem odniesienia wynikającym z Ustawy [49].

2.3. Minimalne wymagania dla materiałów do ochrony powierzchniowej betonu

Zgodnie z Rozporządzenie Ministra Transportu i Gospodarki Morskiej z dnia 30 maja 2000 r. w sprawie warunków technicznych, jakim powinny odpowiadać drogowe obiekty inżynierskie i ich usytuowanie (Dz.U. nr 63, poz. 735) z późniejszymi zmianami [50], materiały i systemy materiałów do ochrony betonu powinny charakteryzować się następującymi cechami:

- 1) parametrami wytrzymałościowymi i odkształceniowymi odpowiednimi dla zabezpieczanego podłoża betonowego, jego zawilgocenia i szczelności,
- 2) powinny zapewniać zamknięcie rys zależnie od ich wielkości w przedziale temperatur dodatnich i ujemnych określonych jako wartości ekstremalne zmian temperatury, wywołujące siły wewnętrzne w konstrukcji z zastrzeżeniem, że nie dopuszcza się zastosowania ochrony powierzchniowej, która:
 - zamyka rysy na powierzchni elementów znajdujących się od spodu elementu konstrukcji,
 - uniemożliwia zaobserwowanie ewentualnego pojawienia się zarysowań oraz obserwacji propagacji rys istniejących,
- 3) powinny charakteryzować się odpowiednią przyczepnością na odrywanie w stosunku do podłoża betonowego lub warstw podkładowych (również pod obciążeniami dynamicznymi), jak w tabelicy 1.

Tablica 1. Wymagana wytrzymałość na odrywanie powłoki od podłoża betonowego

Rodzaj powłoki	Wytrzymałość na odrywanie	
	Średnia, nie mniejsza niż (MPa)	Minimalna (MPa)
Impregnacja wypełniająca pory	0,8	0,5
Powłoki bez zdolności zarysowań	0,8	0,5
Powłoki lub wyprawy z minimalną zdolnością zarysowań	1,0	0,6
Powłoki lub wyprawy z podwyższoną zdolnością zarysowań		
a) na powierzchniach nie obciążonych ruchem	1,3	0,8
b) na powierzchniach obciążonych ruchem	1,5	1,0

- 4) powinny charakteryzować się utrudnieniem wnikania szkodliwych gazów (np. CO₂ i SO₂), z zastrzeżeniem dopuszczenia do stosowania ochrony powierzchniowej, która nie stanowi oporu dla dyfuzji CO₂ na powierzchniach nie zarysowanych, bądź nie ulegających zarysowaniu,
- 5) nie powinny stanowić oporu dla dyfuzji pary wodnej, z zastrzeżeniem, że dopuszcza się stosowanie ochrony powierzchniowej, która stanowi opór dla dyfuzji pary wodnej na powierzchniach zarysowanych bądź ulegających zarysowaniu, pod warunkiem zapewnienia możliwości odprowadzenia pary wodnej z betonu, tj. w szczególności poprzez niewykonanie powłoki ze wszystkich stron elementu,
- 6) powinny być odporne na działanie mrozu i zabezpieczać chronioną konstrukcję przed działaniem mrozu zgodnie z odpowiednim dokumentem odniesienia,
- 7) powinny charakteryzować się wzajemną kompatybilnością,
- 8) powinny być nieszkodliwe dla środowiska i ludzi (po utwardzeniu nie powinny wydzielać substancji niebezpiecznych dla zdrowia, higieny, środowiska),
- 9) powinny mieć zadeklarowaną przez producenta klasyfikację ze względu na reakcję na ogień.

Wyroby i systemy zawierające nie więcej niż 1% masy lub objętości jednorodnie rozproszonych materiałów organicznych (zależnie od tego, która wartość jest mniejsza), mogą być zadeklarowane do klasy A1 bez potrzeby wykonywania badań.

Wyroby i systemy utwardzone, zawierające więcej niż 1% masy lub objętości jednorodnie rozproszonych materiałów organicznych, powinny być klasyfikowane zgodnie z PN-EN 13501-1 [19] i mieć zadeklarowaną odpowiednią klasę ogniową.

Zgodnie z Rozporządzeniem [50] wyroby i systemy stosowane w tunelach powinny być niepalne.

2.4. Rodzaje ochrony powierzchniowej betonu

Jako ochronę powierzchniową betonu można stosować w szczególności:

- a) impregnację powierzchni – polega na nasycaniu betonu preparatem poprawiającym niektóre jego właściwości, zwłaszcza odporność na wilgoć, szczelność i wytrzymałość mechaniczną w strefie przypowierzchniowej. Impregnację wykonuje się stosując impregnaty hydrofobowe i impregnaty wypełniające pory,
- b) powłoki malarskie (grubości 0,1-1,0 mm) - warstwy z wyrobów malarskich ciekłych lub upłynnionych nakładane na odpowiednio przygotowane podłoże technikami malarskimi,
- c) powłoki grubowarstwowe (grubość 1,0 - 2,0 mm) - warstwy z ciekłych wyrobów żywicznych lub komponentów żywicznych, tworzące odporne chemicznie, szczelne warstwy, nakładane na podłoże ręcznie lub przez natrysk,
- d) wyprawy (grubość 1,0 - 10 mm) - warstwy z kompozytów żywicznych, mineralnych lub mineralno-żywicznych o konsystencji plastycznej, nakładanych na podłoże technikami specjalnymi np.: murarskimi,
- e) wykładziny (grubość >5 mm) - warstwy z elementów wykładzinowych zespolonych z chronioną konstrukcją przy użyciu klejów, kitów lub zapraw (nie są przedmiotem poniższej ST),
- f) powłoki lub wyprawy specjalne – systemy ochrony powierzchniowej o szczególnych właściwościach, takich jak odporność na agresywne czynniki chemiczne (np. chlorki, siarczany), odporność na uderzenia, wysoki stopień wodoszczelności.

Uwaga: Przy wykonywaniu ochrony naprawianych wcześniej ubytków wskazane jest wykonywanie zabezpieczenia powierzchniowego z jednolitego systemu materiałowego tego samego producenta.

2.5. Wybór metody ochrony powierzchniowej betonu

2.5.1. Dane konieczne do dokonania wyboru materiału ochronnego

Wyboru metody ochrony powierzchniowej betonu należy dokonać na podstawie analizy danych przedstawionych w tablicy 2.

Tablica 2. Kryteria doboru ochrony powierzchniowej

Aspekt analizy	Analizowane parametry
Rodzaj elementu i zakres prac ochrony powierzchniowej	<ul style="list-style-type: none"> – rodzaj i konstrukcja obiektu (nowobudowany, przebudowywany, remontowany, rodzaj konstrukcji, liczba, długość przęseł), – usytuowanie i wielkość powierzchni (poziome, pionowe, sufitowe, długość, wysokość, szerokość), – elementy wyposażenia i urządzenia obce związane z zabezpieczaną powierzchnią lub utrudniające wykonanie zabezpieczenia, – inne parametry charakteryzujące zabezpieczaną powierzchnię elementu, – planowany zakres prac zabezpieczeniowych oraz rodzaj i stan wymienianego lub naprawianego zabezpieczenia.
Podłoże	<ul style="list-style-type: none"> – podłoże stare lub nowo wykonane i jego parametry, – wiek betonu (nowy beton), – wytrzymałość na ściskanie, moduł sprężystości i nasiąkliwość (stary beton), – występowanie pęknięć, zarysowań, – obecność starej powłoki,

	<ul style="list-style-type: none"> – występowanie w podłożu elementów stalowych, – zanieczyszczenia podłoża, – profil powierzchni i jej stan (równość, gładkość, wykończenie krawędzi zmian przekroju itp.).
Środowisko eksploatacji	<ul style="list-style-type: none"> – klasa środowiska i warunki eksploatacji, – warunki odwodnienia i przewietrzania, nasłonecznienie, spływanie, zanurzenie lub spryskiwanie, – oddziaływanie agresywnych chemikaliów, – stężenie chlorków i siarczanów w środowisku.
Wymagania stawiane powłoce	<ul style="list-style-type: none"> – czynniki zewnętrzne, – przyczepność do podłoża, – odporność na promieniowanie UV, – mrozoodporność, – odporność na dobowe różnice temperatury występujące w środowisku eksploatacji powłoki, – odporność na miękką wodę (opadową), – ograniczenie zwilżania i nasiąkliwości wodą opadową, – przenikalność pary wodnej, – odporność na przenikanie dwutlenku węgla, – odporność na chemikalia i środki odladzające, – odporność na uderzenia, – odporność na ścieranie, – elastyczność (możliwość przenoszenia zarysowań podłoża), – czas utwardzania powłoki, – toksyczność (przed i w trakcie nanoszenia oraz po utwardzeniu), – odporność na zabrudzenia, – trwałość barwy.
Estetyka Barwa	<ul style="list-style-type: none"> – optyczne wyróżnienie z konstrukcji poszczególnych elementów o zróżnicowanej pracy i funkcji, – zwiększenie ekspresji całego obiektu lub poszczególnych jego części, – harmonijny dobór barw różnych elementów, – wzrost naprężeń termicznych w elementach pomalowanych na kolory ciemne.
Technologia nanoszenia	<ul style="list-style-type: none"> – wymagania dotyczące przygotowania podłoża, – wymagania odnośnie warunków nanoszenia, – wrażliwość na wilgotne podłoże, – temperatura nanoszenia i utwardzania, – dostęp do zabezpieczanej powierzchni, – warunki techniczne, technologiczne i organizacyjne wykonania, – warunki atmosferyczne, w jakich planuje się wykonanie powłoki, – wymagania ochrony środowiska naturalnego.
Koszty	<ul style="list-style-type: none"> – jednostkowy koszt materiału, – wymagana liczba warstw w powłoce, – wymagana grubość powłoki i poszczególnych warstw, – koszty wykonania, – koszty utrzymania.

2.5.2. Dobór zabezpieczenia powierzchniowego w zależności od wymaganej poprawy cech fizycznych i odporności chemicznej betonu

W tabelicy nr 3 przedstawiono sposób doboru zabezpieczenia powierzchniowego w zależności od wymaganej poprawy cech fizycznych i odporności chemicznej betonu.

Tablica 3. Wpływ poszczególnych rodzajów ochrony powierzchniowej na poprawę cech fizycznych i odporności chemicznej betonu

Sposób oddziaływania na beton	Impregnacja za pomocą impregnatów hydrofobowych	Impregnacja za pomocą impregnatów wypełniających pory	Powłoki ochronne, wyprawy ochronne			
			Bez zdolności pokrywania zarysowań	Z min. zdolnością pokrywania zarysowań	Z podwyższoną zdolnością pokrywania zarysowań	Specjalne

Wzmocnienie warstwy przypowierzchniowej betonu		X				
Ograniczenie chłonności wody	X	X	X	X	X	X
Zapewnienie przepuszczalności pary wodnej ¹⁾	X	X	X	X	X	X
Ograniczenie wnikania CO ₂		X	X	X	X	X
Zwiększenie odporności na mróz	X	X	X	X	X	X
Pokrywanie zarysowań do 0,15 mm				X		
Pokrywanie zarysowań powyżej 0,15 mm					X	
Zwiększenie odporności na przenikanie jonów chlorkowych ²⁾						X
Odporność chemiczna na stałe działanie środowisk agresywnych ³⁾						X
Odporność chemiczna na okresowe działanie środowisk agresywnych ³⁾						X
Utrudnienie lub powstrzymanie procesu korozji stali zbrojeniowej w betonie						X
1) część stosowanych materiałów uniemożliwia dyfuzję pary wodnej, 2) wymaganie dotyczy tylko powłok specjalnych zabezpieczających beton przed przenikaniem jonów chlorkowych: powłoki te mogą mieć różną zdolność pokrywania zarysowań, 3) wymaganie dotyczy tylko powłok specjalnych odpornych chemicznie na okresowe lub stałe działanie środowiska agresywnego.						

2.5.3. Dobór powłok i wypraw ochronnych w zależności od ich rodzaju i grubości

W tabelicy 4 przedstawiono orientacyjny dobór powłok i wypraw ochronnych w zależności od ich rodzaju i grubości.

Tablica 4. Zakres stosowania powłok i wypraw ochronnych w zależności od ich rodzaju i grubości

Rodzaj powłoki lub wyprawy	Grubość powłoki lub wyprawy	Zakres stosowania
<ul style="list-style-type: none"> – powłoki ochronne zwykle bez zdolności pokrywania zarysowań – wyprawy ochronne zwykle bez zdolności pokrywania zarysowań 	<ul style="list-style-type: none"> – powłoki o grubości do 0,3 mm – wyprawy o grubości powyżej 2 mm 	Zewnętrzne powierzchnie konstrukcji betonowych z pominięciem stref stosowania środków odładzających – nie narażone na zarysowanie
<ul style="list-style-type: none"> – powłoki ochronne zwykle z minimalną zdolnością pokrywania zarysowań – wyprawy ochronne zwykle z minimalną zdolnością pokrywania zarysowań 	<ul style="list-style-type: none"> – powłoki o grubości powyżej 0,3 mm – wyprawy o grubości powyżej 2 mm 	Zewnętrzne powierzchnie konstrukcji betonowych z pominięciem stref stosowania środków odładzających o zapewnionym odpływie wody, zagrożone powierzchniowym zarysowaniem do 0,15 mm (mikrorysy)
<ul style="list-style-type: none"> – powłoki ochronne zwykle z podwyższoną zdolnością pokrywania zarysowań – wyprawy ochronne zwykle z podwyższoną zdolnością 	<ul style="list-style-type: none"> – powłoki o grubości powyżej 1,0 mm – wyprawy o grubości 	Zewnętrzne powierzchnie konstrukcji betonowych z pominięciem stref stosowania środków odładzających o zapewnionym odpływie wody, zagrożone powierzchniowym oraz

pokrywania zarysowań – powłoki specjalne odporne na chlorki bez zdolności pokrywania zarysowań – wyprawy ochronne specjalne odporne na chlorki bez zdolności pokrywania zarysowań	powyżej 2 mm – powłoki o grubości do 0,3 mm – wyprawy o grubości powyżej 2 mm	wgłębnym zarysowaniem do 0,3 mm Zewnętrzne powierzchnie konstrukcji betonowych w strefie stosowania środków odładowych o zapewnionym odpływie wody, nie narażone na zarysowanie
– powłoki specjalne odporne na chlorki z minimalną zdolnością pokrywania zarysowań – wyprawy ochronne specjalne odporne na chlorki z minimalną zdolnością pokrywania zarysowań	– powłoki o grubości powyżej 0,3 mm – wyprawy o grubości powyżej 2 mm	Zewnętrzne powierzchnie konstrukcji betonowych w strefie stosowania środków odładowych o zapewnionym odpływie wody, zagrożone zarysowaniem do 0,15 mm (mikrorysy)
– powłoki specjalne odporne na chlorki z podwyższoną zdolnością pokrywania zarysowań – wyprawy ochronne specjalne odporne na chlorki z podwyższoną zdolnością pokrywania zarysowań	– powłoki o grubości powyżej 1,0 mm – wyprawy o grubości powyżej 2 mm	Zewnętrzne powierzchnie konstrukcji betonowych w strefie stosowania środków odładowych o zapewnionym odpływie wody, zagrożone zarysowaniem do 0,3 mm
– powłoki specjalne chemoodporne oraz odporne na uderzenia – wyprawy ochronne specjalne chemoodporne oraz odporne na uderzenia	– powłoki o grubości powyżej 1,0 mm – wyprawy o grubości powyżej 2 mm	Zewnętrzne powierzchnie betonowych przyczółków i podpór mostowych usytuowanych w korytach rzek (o wysokim stopniu zanieczyszczenia) oraz narażonych na uszkodzenia mechaniczne kry lodowej
– powłoki o wysokim stopniu wodoszczelności – wyprawy ochronne specjalne o wysokim stopniu wodoszczelności	– powłoki o grubości powyżej 1,0 mm – wyprawy o grubości powyżej 2 mm	Wewnętrzna lub zewnętrzna powierzchnia betonowych przyczółków lub ścian tuneli

Uwaga: Powłoki ochronne lub wyprawy z możliwością pokrywania zarysowań nie powinny być stosowane jako zabezpieczenie powierzchniowe konstrukcji sprężonych ze względu na brak możliwości kontroli stanu konstrukcji (ewentualnych zarysowań). Ponadto tymi powłokami (lub wyprawami) nie należy pokrywać podłoża o propagujących zarysowaniach wymagających obserwacji.

2.6. Szczegółowe wymagania dla wykonanego zabezpieczenia powierzchni betonowej wg PN-EN 1504-2 [36]

Do ochrony powierzchniowej betonu można stosować materiały wg PN-EN 1504-2 [36], oznaczone znakiem CE, pod warunkiem, że spełniają one wymagania podane w punkcie 2.3.

2.6.1. Wymagania dla impregnatów hydrofobowych wg PN-EN 1504-2 [36]

Wymagania odnośnie właściwości użytkowych impregnatów hydrofobowych podano w tabelicy 5.

Tablica 5. Wymagania odnośnie właściwości użytkowych impregnatów hydrofobowych

Lp.	Właściwości użytkowe	Metoda badania	Wymagania
1	Ubytek masy po zamrażaniu-rozmrażaniu w obecności soli (To badanie jest konieczne tylko w przypadku konstrukcji, które mogą się stykać z solami odmrażającymi)	PN-EN 13581 [4]	Ubytek masy powierzchni zaimpregnowanej próbki powinien wystąpić nie wcześniej niż po liczbie cykli większej o 20 niż w przypadku próbki niezaimpregnowanej
2	Głębokość impregnacji mierzona na próbce sześcienną o boku 100 mm wykonanej zgodnie z PN-EN 1766 [5]. Po 28 dniach pielęgnacji zgodnie	Głębokość impregnacji mierzy się z dokładnością 0,5 mm przez przełamanie	Klasa I: <10 mm Klasa II: ≥10 mm

	z PN-EN 1766 [5] należy zastosować procedurę przechowywania na sucho zgodnie z PN-EN 1766 [5]. Środek hydrofobizujący należy stosować zgodnie z PN-EN 13579 [6]	zaimpregnowanej próbki i rozpylenie na powierzchni przełamu wody (stosując metodę nanoszenia fenoloftaleiny z wodą zamiast fenolo-ftaleiny) zgodnie z PN-EN 14630 [7]. Zasięg suchej strefy przyjmuje się jako efektywną głębokość impregnacji hydrofobizującej	
3	Nasiąkliwość wodą i odporność na alkalia	PN-EN 13580 [8]	Nasiąkliwość <7,5% w porównaniu z próbką niezaimpregnowaną Nasiąkliwość (po zanurzeniu w roztworze alkaliów) <10%
4	Współczynnik szybkości wysychania	PN-EN 13579 [6]	Klasa I >30% Klasa II >10%
5	Dyfuzja jonów chlorkowych ^{a)}	Odpowiednio do norm i przepisów krajowych	
a) Jeśli absorpcja kapilarna wody wynosi <0,01 kg/m ² *h ^{0,5} , dyfuzja jonów chlorkowych nie wystąpi			

2.6.2. Wymagania dla materiałów do impregnacji wypełniających pory wg PN-EN 1504-2 [36]

Wymagania odnośnie właściwości użytkowych materiałów do impregnacji podano w tablicy 6.

Tablica 6. Wymagania odnośnie właściwości użytkowych materiałów do impregnacji wypełniających pory

Lp.	Właściwości użytkowe	Metoda badania	Wymagania
1	Odporność na ścieranie (test Tabera) mierzona na 10 mm plastrze pobranym z zaimpregnowanej próbki sześcienniej o boku 100 mm wykonanej z betonu C(0,70), zgodnie z PN-EN 1766 [5]	PN-EN ISO 5470-1 [9]	Koło ścierające H22/1000 obrotów/obciążenie 1000 g. Co najmniej 30% poprawa odporności na ścieranie w porównaniu z próbką niezaimpregnowaną
2	Przepuszczalność pary wodnej	PN-EN ISO 7783 [10]	Klasa I $s_0 < 5$ m (przepuszczalna dla pary wodnej) Klasa II $5 \text{ m} \leq s_0 \leq 50 \text{ m}$ (nieszczelne i nieprzepuszczalne dla pary wodnej, np. wymalowania wewnętrzne) Klasa III $s_0 > 50$ m (szczelne dla pary wodnej)
3	Absorbpcja kapilarna i przepuszczalność wody	PN-EN 1062-3 [11]	$W < 0,1 \text{ kg/m}^2 \cdot \text{h}^{0,5}$
4	Przyczepność po badaniu kompatybilności cieplnej Podłoże odniesienia: C(0,70) wg PN-EN 1766 [5]		Cyklom cieplnym wg PN-EN 13687-1 [12] i PN-EN 13687-2 [13] poddawana jest ta sama próbka, przy czym jako pierwsze wykonuje się cykle burzadeszcz. Po cyklach cieplnych

	<p>Dla zastosowań zewnętrznych z działaniem soli odładzających: Cykle zamrażania-rozmrażania z zanurzeniem w roztworze soli odładzającej (20×) oraz</p> <p>Cykle burza-deszcz (szok termiczny) (10×)</p>	<p>PN-EN 13687-1 [12]</p> <p>PN-EN 13687-2 [13]</p> <p>PN-EN 13687-3 [14]</p>	<p>a) brak pęcherzy, rys i odspojeń b) badanie przyczepności przy odrywaniu</p> <p>Zastosowanie na powierzchni/obciążenie średnio</p> <p>Pionowej $\geq 0,8(0,5)^b$ MPa</p> <p>Poziomej bez obciążenia mechanicznego $\geq 1,0(0,7)^b$ MPa</p> <p>Poziomej z obciążeniem mechanicznym $\geq 1,5(1,0)^b$ MPa</p>
5	Odporność chemiczna (metoda badania nasiąkliwości)	PN-EN ISO 2812-1 [15]	Odporność na działanie odpowiednich środowisk powinna odpowiadać odporności zdefiniowanej w PN-EN 206-1 [16] po 30 dniach działania, brak widocznych uszkodzeń
6	<p>Odporność na uderzenie mierzona na zaimpregnowanych próbkach wykonanych z betonu MC (0,40) wg PN-EN 1766 [5]</p> <p>Uwaga: przy wyborze klasy bierze się pod uwagę grubość oraz oczekiwane obciążenie uderzeniami</p>	PN-EN ISO 6272-1 [17]	<p>Brak rys i odspojeń po uderzeniach</p> <p>Klasa I: ≥ 4 Nm Klasa II: ≥ 10 Nm Klasa III: ≥ 20 Nm</p>
7	Przyczepność przy odrywaniu na podłożu odniesienia: C(0,70) wg PN-EN 1766 [5], pielęgnacja przez 7 dni w warunkach normalnych i starzenie przez 7 dni w temperaturze 70°C, w porównaniu z próbką niezaimpregnowaną	PN-EN 1542 [18]	<p>Zastosowanie na powierzchni/obciążenie średnio:</p> <p>Pionowej: $\geq 0,8(0,5)$ MPa Poziomej bez obciążenia ruchem: $\geq 1,0(0,7)$ MPa Poziomej z obciążeniem ruchem: $\geq 1,5(1,0)$ MPa</p>
8	Reakcja na ogień	PN-EN 13501-1 [19]	Wg klasyfikacji europejskiej
9	Odporność na poślizg	PN-EN 13036-4 [20]	<p>Klasa I: ≥ 40 jednostek przy badaniu na mokro (powierzchnie zewnętrzne, zawilgocone) Klasa II: ≥ 40 jednostek przy badaniu na sucho (powierzchnie wewnętrzne suche) Klasa III: ≥ 55 jednostek przy badaniu na mokro (powierzchnie zewnętrzne) lub wg przepisów krajowych</p>
10	Głębokość impregnacji mierzona na próbce sześcienniej o boku 100 mm wykonanej z betonu C(0,70) zgodnie z PN-EN 1766 (nie C(0,45) jak podano w PN-EN). Po 28 dniach dojrzewania zgodnie z PN-EN 1766 [5] należy zastosować procedurę przechowywania na sucho wg PN-EN 1766 [5]. Impregnację należy stosować zgodnie z	Głębokość impregnacji mierzy się z dokładnością 0,5 mm przez przełamanie zaimpregnowanej próbki i rozpylenie na powierzchni przełamu wody (stosując metodę	≥ 5 mm

	instrukcją producenta	nanoszenia fenoloftaleiny z wodą zamiast fenoloftaleiny), zgodnie z PN-EN 14630 [7]. Zasięg suchej strefy przyjmuje się jako efektywną głębokość impregnacji	
11	Dyfuzja jonów chlorkowych ^{a)}	Odpowiednio do norm i przepisów krajowych	
a) jeśli absorpcja kapilarna wody wynosi $<0,01 \text{ kg/m}^2 \cdot \text{h}^{0,5}$, dyfuzja jonów chlorkowych nie wystąpi b) w nawiasach podano najmniejsze akceptowalne wartości pojedynczych pomiarów			

2.6.3. Wymagania dla powłok wg PN-EN 1504-2 [36]

Wymagania odnośnie właściwości użytkowych dotyczące powłok podano w tablicy 7.

Tablica 7. Wymagania odnośnie właściwości użytkowych dotyczące powłok

Lp.	Właściwości użytkowe	Metoda badania	Wymagania
1	Skurcz liniowy Stosuje się wyłącznie do sztywnych systemów przy grubości nałożonej powłoki ≥ 3 mm	PN-EN 12617-1 [21]	$\leq 0,3\%$
2	Wytrzymałość na ściskanie	PN-EN 12190 [22]	Klasa I: ≥ 35 MPa (przy obciążeniu ruchem kół poliamidowych) Klasa II: ≥ 50 MPa (przy obciążeniu ruchem kół stalowych)
3	Współczynnik rozszerzalności cieplnej Tylko dla powłok o grubości ≥ 1 mm	PN-EN 1770 [23]	Sztywne systemy ^b do zastosowań zewnętrznych: $\alpha_1 \leq 30 \cdot 10^{-6} \text{ K}^{-1}$
4	Odporność na ścieranie (test Tabera)	PN-EN ISO 5470-1 [9]	Ubytek masy mniejszy niż 3000 mg z zastosowaniem koła ścierającego H22/1000 obrotów/obciążenie 1000 g
5	Badanie metodą nacinania próbek powłoki nałożonej na beton MC (0,40) zgodny z PN-EN 1766. Badanie dotyczy tylko gładkich powłok cienkowarstwowych o grubości do 0,5 mm w stanie suchym. Uwaga: Badanie wykonuje się w ramach badań podstawowych jako dodatkowe w stosunku do badania przyczepności przy odrywaniu. Na placu budowy badanie to można zastąpić badaniem przyczepności przy odrywaniu	PN-EN ISO 2409 [24] Szerokość nacięcia 4 mm	Wartość nacięcia poprzecznego $\leq \text{GT } 2$
6	Przepuszczalność CO_2	PN-EN 1062-6 [25] (zaleca się przechowywanie próbek przed badaniem zgodnie z PN-EN 1062-11 [26], pkt 4.3	Przepuszczalność $\text{CO}_2 \text{ SD} > 50 \text{ m}$

7	Przepuszczalność pary wodnej	PN-EN ISO 7783 [10]	Klasa I: $s_D < 5$ m (przepuszczalne dla pary wodnej) Klasa II: $5 \text{ m} \leq s_D \leq 50$ m Klasa III: $s_D > 50$ m (nieprzepuszczalne dla pary wodnej)
8	Absorpcja kapilarna i przepuszczalność wody	PN-EN 1062-3 [11]	$W < 0,1 \text{ kg/m}^2 \cdot \text{h}^{0,5}$
9	<u>Przyczepność po badaniu kompatybilności cieplnej</u> Podłoże odniesienia CC(0,40) zgodnie z PN-EN 1766 <u>Dla zastosowań zewnętrznych z działaniem soli odładzających</u>	PN-EN 13687-1 [12] PN-EN 13687-2 [13] PN-EN 13687-3 [14]	Cyklom cieplnym wg PN-EN 13687-1 i PN-EN 13687-2 [13] poddawana jest ta sama próbka, przy czym jako pierwsze wykonuje się cykle burza-deszcz Po cyklach cieplnych a) brak pęcherzy i odspojień b) badanie przyczepności przy odrywaniu, średnio [MPa]:
	Cykle zamrażania/rozmarzania z zanurzeniem w roztworze soli odładzających (50×) i Cykle burza-deszcz (szok termiczny) (10×) <u>Dla zastosowań zewnętrznych bez działania soli odładzających</u> Cykle cieplne bez działania soli odładzających (20×) Dla zastosowań wewnętrznych Starzenie: 7 dni w temperaturze 70°C	PN-EN 1062-11 [26]	Systemy ze zdolnością mostkowania rys lub elastyczne: -bez obciążenia ruchem: $\geq 0,8$ (0,5) ^b -obciążone ruchem: $\geq 1,5$ (1,0) ^b Systemy sztywne ^c : -bez obciążenia ruchem: $\geq 1,0$ (0,7) ^b -obciążone ruchem: $\geq 2,0$ (1,5) ^b
10	Odporność na szok termiczny (1×)	PN-EN 13687-5 [37]	
11	Odporność chemiczna (metoda badania nasiąkliwości)	PN-EN ISO 2812-1 [15]	Odporność na działanie odpowiednich środowisk powinna odpowiadać odporności zdefiniowanej w PN-EN 206-1 po 30 dniach działania; brak widocznych uszkodzeń
12	Odporność na silną agresję chemiczną Klasa I: 3 dni bez nacisku Klasa II: 28 dni bez nacisku Klasa III: 28 dni z naciskiem Zaleca się stosowanie cieczy badawczych spośród 20 klas podanych w PN-EN 13529 [27], obejmujących wszystkie rodzaje powszechnie stosowanych chemikaliów. Zastosowanie innych cieczy badawczych może być uzgodnione pomiędzy zainteresowanymi stronami	PN-EN 13529 [27]	Zmniejszenie twardości o mniej niż 50% przy pomiarze metodą Buchholza, PN-EN ISO 2815 [28] lub metodą Shore'a, PN-EN ISO 868 [29], 24 h po wyjęciu powłoki z cieczy badawczej
13	Zdolność mostkowania rys. Po przechowywaniu zgodnie z PN-EN 1062-11 [26] pkt 4.1 – 7 dni w temperaturze 70°C dla	PN-EN 1062-7 [30]	Wymagane klasy i badania podano w tablicach 8 i 9. Wymagana zdolność do mostkowania rys powinna być dobrana przez

	systemów żywicznych, pkt 4.2 - promieniowanie UV i zawilgocenie dla systemów dyspersyjnych		projektanta z uwzględnieniem warunków lokalnych (klimat, szerokość i zmiana rozwarcia rys). Po badaniu dla odpowiedniej klasy nie powinny występować żadne uszkodzenia
14	Odporność na uderzenia mierzona na próbkach wykonanych z betonu MC(0,40) zgodnych z PN-EN 1766 [5] z naniesioną powłoką Uwaga: Przy wyborze klasy bierze się pod uwagę grubość oraz oczekiwane obciążenie uderzeniami	PN-EN ISO 6272-1 [17]	Brak rys i odspojen po uderzeniach Klasa I: ≥ 4 Nm Klasa II: ≥ 10 Nm Klasa III: ≥ 20 Nm
15	Badanie przyczepności przy odrywaniu	PN-EN 1542 [18]	Średnio w MPa: a) systemy ze zdolnością most-kowania rys lub elastyczne: -bez obciążenia ruchem: $\geq 0,8$ (0,5) ^b -obciążone ruchem: $\geq 1,5$ (1,0) ^b b) systemy sztywne: -bez obciążenia ruchem: $\geq 1,0$ (0,7) ^b -obciążone ruchem: $\geq 2,0$ (1,5) ^b
16	Reakcja na ogień	PN-EN 13501-1	Wg klasyfikacji europejskiej
17	Odporność na poślizg	PN-EN 13036-4	Klasa I: >40 jednostek przy badaniu na mokro (powierzchnie wewnętrzne zawilgocone) Klasa II: >40 jednostek przy badaniu na sucho (powierzchnie wewnętrzne suche) Klasa III: >55 jednostek przy badaniu na mokro (powierzchnie zewnętrzne) lub zgodnie z przepisami krajowymi
18	Sztuczne starzenie zgodnie z PN-EN 1062-11[26] pkt 4.2 (promieniowanie UV i zawilgocenie) tylko dla zastosowań zewnętrznych. Należy badać tylko barwę białą i RAL 7030	PN-EN 1062-11 [26]	Po 2000 h sztucznego starzenia: Brak pęcherzy wg PN-EN ISO 4628-2 [31] Brak rys wg PN-EN ISO 4628-4 [32] Brak złuszczeń wg PN-EN ISO 4628-5 [33] Nieznaczna zmiana barwy, utrata połysku lub kredowanie może być dopuszczalne, ale należy opisać
19	Właściwości antystatyczne	PN-EN 1081[34]	Klasa I: $>10^4$ i $<10^8$ Ω (substancje wybuchowe) Klasa II: $>10^6$ i $<10^8$ Ω (substancje zagrażające wybuchem)
20	Przyczepność do mokrego betonu (Podłoże: MC(0,40))	PN-EN 13578 [35]	Przy obciążeniu: a) brak pęcherzy wg PN-EN ISO 4628-2[38] brak rys wg PN-EN ISO 4628-4 [32] brak złuszczeń wg PN-EN ISO 4628-5 [33] b) przyczepność przy odrywaniu $\geq 1,5$ MPa, w ponad 50% przypadków zniszczenie powinno nastąpić w betonie To badanie jest odpowiednie dla powłok przewidzianych do stosowania na świeżym betonie lub na betonach o dużym zawilgoceniu
21	Dyfuzja jonów chlorkowych ^a	Odpowiednio do norm i przepisów krajowych	
a) w przypadku, gdy absorpcja kapilarna wody jest $<0,01 \text{ kg/m}^2 \cdot \text{h}^{0,5}$, dyfuzja jonów chlorkowych nie będzie			

występowała
 b) w nawiasach podano najmniejsze dopuszczalne wartości pojedynczych pomiarów
 c) powłoki sztywne to powłoki o twardości Shore’a D \geq 60 zgodnie z PN-EN ISO 868

Tablica 8. Warunki badań wg PN-EN 1062-7 [30] (metoda A, ciągłe rozwarście rysy)

Klasa	Szerokość mostkowanej rysy, mm	Szybkość rozwierania się rysy, mm/min
A1	>0,100	-
A2	>0,250	0,05
A3	>0,500	0,05
A4	>1,250	0,5
A5	>2,500	0,5

Uwaga: Jako temperaturę badania dla klas od A2 do A5 zaleca się -10°C (A1: 21°C). Inne temperatury badania mogą być uzgodnione między zainteresowanymi stronami.

Temperatura badania powinna być podana w nawiasie po symbolu klasy (np. A4(-20°C)).

Tablica 9. Warunki badania wg PN-EN 1062-7 [30] (Metoda B, cykliczne rozwarście rysy)

Klasa	Warunki badania
B.1	w _D = 0,15 mm w _u = 0,10 mm trapezoid n = 100 f = 0,03 Hz w = 0,05 mm
B.2	w _D = 0,15 mm w _u = 0,10 mm trapezoid n = 1000 f = 0,03 Hz w = 0,05 mm
B 3.1	w _D = 0,30 mm w _u = 0,10 mm trapezoid n = 1000 f = 0,03 Hz w = 0,20 mm
B 3.2	Jak w B 3.1 oraz W _L = \pm 0,05 sinus n = 20 000 f = 1 Hz
B 4.1	w _D = 0,50 mm w _u = 0,20 mm trapezoid n = 1000 f = 0,03 Hz w = 0,30 mm
B 4.2	Jak w B 4.1 oraz W _L = \pm 0,05 sinus n = 20 000 f = 1 Hz
Objasnienia symboli: f - częstotliwość n - liczba cykli w - zmiana szerokości rysy w _L - rozwarście rysy zależne od obciążenia w _D - maksymalna szerokość rysy w _u - minimalna szerokość rysy	

Uwaga: Jako temperaturę badania dla klas od B1 do B4.2 zaleca się -10°C.

Inne temperatury badania mogą być uzgodnione między zainteresowanymi stronami.

Temperatura badania powinna być podana w nawiasie po symbolu klasy (np. B3.1(-20°C)).

2.6.4. Wymagane właściwości użytkowe zabezpieczenia antykorozyjnego betonu w zależności od funkcji i rodzaju zabezpieczenia

W tabelicy 10 podano wymagane właściwości użytkowe zabezpieczenia antykorozyjnego betonu w zależności od funkcji i rodzaju zabezpieczenia wg PN-EN 1504-2.

Tabela 10. Wymagane właściwości użytkowe zabezpieczenia antykorozyjnego betonu

Nr	Metoda badania według	Właściwości użytkowe metody	Ochrona przed wnikaniem			Kontrola zawilgocenia		Odporność fizyczna		Odporność chemiczna	Podwyższenie odporności	
			H	I	C	H	C	C	I		H	C
1	PN-EN 12617-1 [21]	Skurcz liniowy			☐		☐	☐		☐		☐
2	PN-EN 12190 [22]	Wytrzymałość na ściskanie						☐		☐		
3	PN-EN 1770 [23]	Współczynnik rozszerzalności cieplnej			☐		☐	☐		☐		☐
4	PN-EN ISO 5470-1 [9]	Odporność na ścieranie					■	■				
5	PN-EN ISO 2409 [24]	Przyczepność metodą nacinania			☐		☐	☐		☐		☐
6	PN-EN 1062-6 [25]	Przepuszczalność CO ₂			■							
7	PN-EN ISO 7783 [10]	Przepuszczalność pary wodnej		☐	■		■					■
8	PN-EN 1062-3 [11]	Absorpcja kapilarna i przepuszczalność wody		■	■		■	■	■	☐		■
9		Przyczepność po badaniu kompatybilności cieplnej										
	PN-EN 13687-1 [12]	Cykle zamrażania i odmrażania z zanurzeniem w roztworze soli odładzającej		☐	☐		☐	☐	☐	☐		☐
	PN-EN 13687-2 [13]	Cykle burzadeszcz (szok termiczny)		☐	☐		☐	☐	☐	☐		☐
	PN-EN 13687-3 [14]	Cykle cieplne bez działania soli odładzającej		☐	☐		☐	☐	☐	☐		☐
	PN-EN 1062-11 [26]	Starzenie: 7 dni w temperaturze 70°C		☐	☐		☐	☐	☐	☐		☐
10	PN-EN 13687-5 [37]	Odporność na szok termiczny			☐			☐		☐		
11	PN-EN ISO 2812-1 [15]	Odporność chemiczna		☐	☐							
12	PN-EN 13529 [27]	Odporność na silną agresję chemiczną								■		
13	PN-EN 1062-7 [30]	Zdolność mostkowania rys			☐		☐	☐		☐		☐
14	PN-EN ISO 6272-1 [17]	Odporność na uderzenia						■	■			

15	PN-EN 1542 [18]	Przyczepność przy odrywaniu		<input type="checkbox"/>	■		■	■	■	■		■
16	PN-EN 13501-1 [19]	Klasyfikacja ogniowa wyrobów budowlanych – Część 1: klasyfikacja na podstawie wyników badania reakcji na ogień		<input type="checkbox"/>	<input type="checkbox"/>		<input type="checkbox"/>	<input type="checkbox"/>	<input type="checkbox"/>	<input type="checkbox"/>		<input type="checkbox"/>
17	PN-EN 13581 [4]	Odporność betonu poddanego impregnacji hydrofobizującej na zamrażanie-rozmrażanie w obecności soli odładzających (oznaczanie ubytku masy)	<input type="checkbox"/>			<input type="checkbox"/>					<input type="checkbox"/>	
18	PN-EN 13036-4 [20]	Ochrona przed poślizgiem		<input type="checkbox"/>	<input type="checkbox"/>		<input type="checkbox"/>	<input type="checkbox"/>	<input type="checkbox"/>	<input type="checkbox"/>		<input type="checkbox"/>
19	Patrz tablica nr 6	Głębokość wnikania	■	■		■			■		■	
20	PN-EN 1062-11 [26]	Zachowanie po sztucznym starzeniu			<input type="checkbox"/>		<input type="checkbox"/>	<input type="checkbox"/>		<input type="checkbox"/>		<input type="checkbox"/>
21	PN-EN 1081 [34]	Właściwości antystatyczne			<input type="checkbox"/>		<input type="checkbox"/>	<input type="checkbox"/>		<input type="checkbox"/>		<input type="checkbox"/>
22	PN-EN 13578 [35]	Przyczepność do wilgotnego betonu			<input type="checkbox"/>		<input type="checkbox"/>	<input type="checkbox"/>		<input type="checkbox"/>		
23	PN-EN 13580 [8]	Nasiąkliwość wodą i odporność na alkalia po impregnacji hydrofobizującej	■			■						
24	PN-EN 13579 [6]	Szybkość wysychania przy impregnacji hydrofobizującej	■			■						
25	Zgodnie z normami i przepisami krajowymi	Dyfuzja jonów chlorkowych	<input type="checkbox"/>	<input type="checkbox"/>	<input type="checkbox"/>							
H - impregnacja hydrofobizująca I - impregnacja wypełniająca pory C- nakładanie powłok ■ - dla wszystkich zamierzonych zastosowań <input type="checkbox"/> - dla niektórych zamierzonych zastosowań (patrz tablica 9)												

2.7. Szczegółowe wymagania dla wykonanego zabezpieczenia powierzchni betonu wg aprobat technicznych IBDiM

Dopuszcza się do stosowania wyroby do zabezpieczenia antykorozyjnego betonu oznakowane znakiem B, posiadające aprobatę techniczną IBDiM pod warunkiem, że spełniają one dodatkowo wymagania podane w pkt 2.3. W aprobacie technicznej powinno być jednoznacznie określone przeznaczenie i warunki stosowania wyrobu, w zależności od funkcji zabezpieczanego elementu konstrukcyjnego, agresywności środowiska, warunków aplikacji, sposobu przygotowania podłoża itp.

2.7.1. Właściwości użytkowe systemów do impregnacji hydrofobowej i wypełniającej pory

Materiały do impregnacji hydrofobowej i wypełniającej pory, wg wymagań IBDiM, powinny spełniać minimalne wymagania podane w tablicy 11.

Tablica 11. Właściwości użytkowe utwardzonych systemów hydrofobizacji i impregnacji wypełniającej pory

Lp.	Właściwości	Jednostki	Wymagania	Metoda badań wg
1	Stan powierzchni betonu po wykonaniu hydrofobizacji lub impregnacji, po 200 cyklach zamrażania i odmrażania w wodzie, w temperaturze $-18\pm 2^{\circ}\text{C}/+18^{\circ}\text{C}$	-	Powłoka bez zmian	Procedura IBDiM PB/TM-1/13 [46]
2	Absorpcja kapilarna	$\text{Kg}\cdot\text{m}^{-2}\cdot\text{h}^{-0,5}$	$ak\leq 0,1$	PN-EN 1062-3 [11]
3	Wskaźnik ograniczenia chłonności wody *)	%	≥ 30	Procedura IBDiM PB-TM-X5[48]

*) Badanie może być wykonywane alternatywnie do badania absorpcji kapilarnej

2.7.2. Właściwości użytkowe powłok ochronnych

Utwardzone powłoki ochronne cienkowarstwowe i grubowarstwowe nie przeznaczone do obciążenia ruchem pieszym lub kołowym, wg wymagań IBDiM, powinny spełniać minimalne wymagania podane w tablicy 12.

Tablica 12. Właściwości użytkowe utwardzonych powłok ochronnych cienkowarstwowych i grubowarstwowych nie przeznaczonych do obciążenia ruchem pieszym lub kołowym

Lp.	Właściwości	Jednostki	Wymagania	Metoda badań wg
1	Wytrzymałość na odrywanie od podłoża betonowego metodą „pull-off”			PN-EN 1542 [18] Procedura IBDiM Nr PB/TM-1/6 [47]
	– systemy elastyczne (ze zdolnością mostkowania rys)	MPa	$W_{0,0}\geq 0,8$	
	– systemy sztywne	MPa	$W_{0,0}\geq 1,5$	
2	Stan powierzchni pokrytej powłoką po 200 cyklach zamrażania i odmrażania w wodzie, w temp. $-18\pm 2^{\circ}\text{C}/+18\pm 2^{\circ}\text{C}$	-	Powłoka bez zmian	Procedura IBDiM Nr PB/TM-1/13 [46]
3	Wytrzymałość na odrywanie od podłoża betonowego metodą „pull-off”, po 200 cyklach zamrażania i odmrażania w wodzie w temp. $18\pm 2^{\circ}\text{C}/+18\pm 2^{\circ}\text{C}$			PN-EN 1542 [18] Procedura IBDiM Nr PB/TM-1/6 [47]
	– systemy elastyczne (ze zdolnością mostkowania rys)	MPa	$W_{0,0}\geq 0,6$	
	– systemy sztywne	MPa	$W_{0,0}\geq 1,2$	
4	Absorpcja kapilarna	$\text{Kg}\cdot\text{m}^{-2}\cdot\text{h}^{-0,5}$	$ak\leq 0,1$	PN-EN 1062-3 [11]
5	Przepuszczalność CO_2	M	$S_{D,\text{CO}_2}\geq 50$	PN-EN 1062-6 [25]
6	Przepuszczalność pary wodnej	M	$S_{D,\text{H}_2\text{O}}\leq 4$	PN-EN ISO 7783 [10] PN-EN ISO 7783-2 [32]
7	Wskaźnik ograniczenia chłonności wody *)	%	≥ 30	Procedura IBDiM PB-TM-X5 [48]

*) Badanie może być wykonywane alternatywnie do badania absorpcji kapilarnej

Dodatkowo projektant może wymagać zadeklarowania przez producenta właściwości powłoki ochronnej podanych w tablicy 13.

Tablica 13. Dodatkowe wymagania odnośnie właściwości użytkowych powłok ochronnych, w zależności od przewidywanego zastosowania

Lp.	Właściwości użytkowe	Metoda badania	Wymagania
1	Odporność chemiczna (metoda badania nasiąkliwości)	PN-EN ISO 2812-1 [15]	Odporność na działanie odpowiednich środowisk powinna

			odpowiadać odporności zdefiniowanej w PN-EN 206-1 po 30 dniach działania; brak widocznych uszkodzeń
2	Zdolność mostkowania rys Po przechowywaniu zgodnie z PN-EN 1062-11 [26], pkt 4.1 – 7 dni w temperaturze 70°C dla systemów żywicznych, pkt 4.2 - promieniowanie UV i zawilgocenie dla systemów dyspersyjnych	PN-EN 1062-7 [30]	Wymagane klasy i badania podano w tablicach 8 i 9. Wymagana zdolność do mostkowania rys powinna być dobrana przez projektanta z uwzględnieniem warunków lokalnych (klimat, szerokość i zmiana rozwarcia rys). Po badaniu dla odpowiedniej klasy nie powinny występować żadne uszkodzenia
3	Sztuczne starzenie zgodnie z PN-EN 1062-11 30] pkt 4.2 (promieniowanie UV i zawilgocenie) tylko dla zastosowań zewnętrznych. Należy badać tylko barwę białą i RAL 7030.	PN-EN 1062-11 [26]	Po 2000 h sztucznego starzenia: – brak pęcherzy wg PN-EN ISO 4628-2 [31], – brak rys wg PN-EN ISO 4682-4 [32], – brak złuszczeń wg PN-EN ISO 4628-5 [33]. Nieznaczna zmiana barwy, utrata połysku lub kredowanie może być dopuszczalne, ale należy opisać
4	Możliwość stosowania na wilgotnym betonie	PN-EN 1542 [18]	Sprawdzenie polega na wykonaniu badań powłoki ochronnej ułożonej na świeżym lub wilgotnym betonie wg tablicy 7, poz.1 i poz. 3

2.7.3. Powłoki specjalne

Dla powłok specjalnych należy ustalać indywidualny program badań użytkowych utwardzonych powłok. Program badań powinien być zgodny z deklaracją producenta i powinien obejmować możliwość sprawdzenia tej lub tych właściwości, które decydują o zaliczeniu powłoki do powłok specjalnych.

2.8. Warstwa wyrównawcza

W przypadku konieczności naprawy lub wyrównania podłoża przed zastosowaniem materiałów ochronnych, należy stosować materiały naprawcze kompatybilne do stosowanej powłoki, zgodne z odpowiednią ST.

3. SPRZĘT

3.1. Ogólne wymagania dotyczące sprzętu

Ogólne wymagania dotyczące sprzętu podano w ST D-M-00.00.00 „Wymagania ogólne”[1], pkt 3.

Wykonawca zobowiązany jest posiadać niezbędny sprzęt do wykonywania robót, zgodnie z przyjętą technologią i kartami technicznymi materiałów oraz konieczny, podstawowy sprzęt laboratoryjny do kontroli procesu technologicznego i wykonanych prac.

Zastosowany sprzęt nie może mieć niekorzystnego wpływu na jakość materiałów i wykonywanych robót, powinien być bezpieczny dla brygad roboczych wykonujących roboty naprawcze.

3.2. Sprzęt do wykonania robót

W dyspozycji Wykonawcy powinien znajdować się sprzęt do przygotowania powierzchni betonowej, np.:

- młotki,
- szczotki stalowe ręczne i obrotowe,
- szlifierki lub wiertarki do napędu szczotek obrotowych,
- aparatura do czyszczenia strumieniowo-ściernego (piaskownica, sprężarka o wydajności 10 m³/h),
- odkurzacz,
- sprężarka śrubowa,
- sprzęt do ewentualnej naprawy powierzchni - szpachle do nakładania zapraw naprawczych, sprzęt do iniekcji rys.

Do nakładania powłok i wypraw można stosować:

- naczynia i wiadra blaszane do przygotowania materiału,
- mieszadło wolnoobrotowe do wymieszania składników w przypadku preparatów kilkuskładnikowych,
- pędzle,
- wałki,

- sprzęt do natrysku pneumatycznego,
- sprzęt do natrysku hydrodynamicznego,
- sprzęt tynkarski.

Wybór sprzętu i narzędzi do wykonania robót podlega akceptacji Inżyniera.

Podczas robót Wykonawca zobowiązany jest kontrolować warunki atmosferyczne, a podczas robót posiadać do dyspozycji:

- wilgotnościomierz,
- termometry do pomiaru temperatury powietrza i podłoża betonowego.

Wykonawca powinien też dysponować sprzętem laboratoryjnym do wykonania badań wytrzymałości podłoża oraz jakości powłok (przyczepności, grubości) wg odpowiednich norm przedmiotowych.

4. TRANSPORT

4.1. Ogólne wymagania dotyczące transportu

Ogólne wymagania dotyczące transportu podano w ST D-M-00.00.00 „Wymagania ogólne” [1], pkt 4.

4.2. Transport materiałów

Jeżeli w skład systemu wchodzi wyroby zaklasyfikowane jako niebezpieczne, sposób magazynowania musi uwzględniać ochronę zdrowia człowieka i bezpieczeństwa oraz ochronę środowiska, zgodnie z Rozporządzeniem Ministra Zdrowia z dnia 3 lipca 2002 r. w sprawie karty charakterystyki substancji niebezpiecznej i preparatu niebezpiecznego [81] (Dz. U. Nr 140 poz. 1171) z późniejszymi zmianami [51].

Pomieszczenie magazynowe do przechowywania wyrobów opakowanych powinno być kryte, suche oraz zabezpieczone przed zawilgoceniem, opadami atmosferycznymi, przemarzeniem i przed działaniem promieni słonecznych, z dala od źródeł ognia i elementów grzejnych. Kompozycje żywiczne powinny być przechowywane w oryginalnych, zamkniętych opakowaniach w temperaturze powyżej +10°C, a poniżej +30°C, o ile karta lub aprobaty techniczne wyrobu nie mówią inaczej. Wyroby pakowane w worki powinny być układane na paletach lub drewnianej wentylowanej podłodze, w ilości warstw nie większej niż 10. Dla pozostałych materiałów wiążące są zalecenia producenta.

Jeżeli nie ma możliwości poboru wody na miejscu wykonywania robót, to wodę należy przechowywać w szczelnych i czystych pojemnikach lub cysternach. Nie wolno przechowywać wody w opakowaniach po środkach chemicznych lub w takich, w których wcześniej przetrzymywano materiały mogące zmienić skład chemiczny wody.

Okres przydatności dostosowania materiałów przechowywanych w oryginalnie zapakowanych, nieuszkodzonych opakowaniach, w temperaturze od +5°C do +25°C wynosi zwykle ok. 12 miesięcy od daty produkcji.

Materiał należy przewozić krytymi środkami transportu chroniąc opakowania przed uszkodzeniami mechanicznymi i wilgocią.

5. WYKONANIE ROBÓT

5.1. Ogólne zasady wykonywania robót

Ogólne zasady wykonywania robót podano w ST D-M-00.00.00 „Wymagania ogólne” [1], pkt 5.

Do wykonywania zabezpieczenia antykorozyjnego powierzchni betonowych można przystąpić po zakończeniu poprzedzających robót budowlanych i innych robót mogących stanowić późniejszą przyczynę uszkodzenia warstw ochronnych oraz po przygotowaniu i kontroli podłoża, a także po przeprowadzeniu kontroli materiałów ochronnych.

Wykonanie zabezpieczenia antykorozyjnego powierzchni betonowej wraz z przygotowaniem powierzchni do zabezpieczenia należy wykonywać zgodnie z „Zaleceniami do wykonywania oraz odbioru napraw i ochrony powierzchniowej betonu w konstrukcjach mostowych” [52] oraz zgodnie z PN-EN 1504-2 [36].

5.1.1. Stosowanie ochrony powierzchniowej na nowych konstrukcjach betonowych

Na powierzchniach nowych obiektów zabezpieczenia stosowane są w przypadku:

- gdy ochrona konstrukcyjna i materiałowo-konstrukcyjna nie zapewnia wymaganej trwałości konstrukcji,
- zlokalizowania obiektów w środowisku średnio lub silnie agresywnym wg PN-B-01800 [38], przy czym w przypadku średniej agresywności środowiska ochrona powierzchniowa powinna ograniczać dostęp agresywnych substancji, a w przypadku silnej agresywności całkowicie go eliminować.

5.1.2. Stosowanie ochrony powierzchniowej na istniejących konstrukcjach betonowych

Zabezpieczenie powierzchniowe na powierzchniach betonowych istniejących obiektów stosuje się:

- po naprawie powierzchni betonu materiałami typu PC lub PCC,
- gdy grubość otuliny zbrojenia przy powierzchniach odkrytych nie spełnia wymagań norm PN-EN 1992-2 [39], PN-EN 1994-2 [40] lub otulina straciła własności ochronne dla stali zbrojeniowej (karbonatyzacja),
- gdy obiekt zlokalizowany jest w środowisku średnio lub silnie agresywnym wg PN-B-01800 [38].

W tabelicy 14 podano zakres naprawy i ochrony powierzchniowej konstrukcji betonowych w zależności od stopnia zniszczenia konstrukcji.

Tabela 14. Zakres naprawy i ochrony powierzchniowej konstrukcji betonowych

Stopień zniszczenia konstrukcji	Wyniki badań i obserwacji konstrukcji	Zakres naprawy konstrukcji
I (stan użytkowania)	Nie występuje korozja konstrukcji betonowej lub żelbetowej. Występuje skażenie substancjami agresywnymi lub zubożenie betonu w warstwie powierzchniowej - warstwa skażenia lub zubożenia nie osiąga powierzchni zbrojenia, ani nie powoduje wystąpienia stanu granicznego elementu lub konstrukcji w przewidywanym okresie użytkowania	Konstrukcja nie wymaga naprawy i zastosowania specjalnej ochrony
II (stan zagrożenia awarią)	Nie występuje korozja konstrukcji żelbetowej. Występuje skażenie substancjami agresywnymi lub zubożenie betonu w warstwie powierzchniowej. Warstwa skażona lub zubożona może osiągnąć w przewidywanym okresie użytkowania powierzchnię zbrojenia lub spowodować wystąpienie stanu granicznego elementu na konstrukcji	Zastosowanie ochrony powierzchniowej
III (stan awaryjny)	Występuje korozja betonu w warstwach powierzchniowych, tj. w otulinie zbrojenia konstrukcji żelbetowych lub w warstwie o grubości nie powodującej wystąpienia stanu granicznego w konstrukcji żelbetowej lub betonowej	Usunięcie warstwy skorodowanej i/lub skażonej. Oczyszczenie powierzchni i naprawa oraz ochrona powierzchniowa

5.2. Wymagania w stosunku do personelu Wykonawcy

Jeżeli warunki kontraktu nie przewidują inaczej, w stosunku do osób kierujących robotami wymagane są:

- uprawnienia wykonawcze i budowlane do wykonywania samodzielnych funkcji technicznych w zakresie budownictwa mostowego,
- znajomość zasad napraw i ochrony powierzchniowej betonu w konstrukcjach mostowych oraz technologii stosowania materiałów, udokumentowane ukończeniem szkolenia w zakresie napraw oraz doświadczenie w wykonywaniu prac tego typu.

Wymagania w stosunku do brygadzystów: znajomość technologii i umiejętność stosowania materiałów do napraw i ochrony powierzchniowej betonu, ukończenia szkolenia w zakresie napraw oraz doświadczenie w wykonywaniu prac tego typu.

Wymagania w stosunku do robotników: znajomość zasad i umiejętność stosowania materiałów do napraw i ochrony betonu, przeszkolenie na stanowisku pracy.

Dokumenty potwierdzające spełnienie wymagań w stosunku do personelu Wykonawcy zobowiązany jest dołączyć do oferty przetargowej. Żądanie dostarczenia wymienionych dokumentów przez Wykonawcę powinno być zawarte w warunkach kontraktu.

5.3. Wymagana dokumentacja robót

5.3.1. Program Zapewnienia Jakości

Przed przystąpieniem do prac Wykonawca zobowiązany jest przedstawić Program Zapewnienia Jakości (PZJ), który powinien zawierać:

- projekt organizacji robót wraz z harmonogramami robót,
- organizację ruchu na budowie wraz z oznakowaniem robót,
- program szkolenia i zapewnienia bhp na budowie z wykazem niezbędnego sprzętu, miejsca jego przechowywania i procedurami użycia,
- wykazy zespołów roboczych, z podaniem kwalifikacji zatrudnionych osób i ich przygotowania praktycznego,
- wykaz osób odpowiedzialnych za jakość i terminowość wykonania poszczególnych elementów robót,
- wykaz sprzętu podstawowego i zapasowego, niezbędnego do wykonania robót,
- system proponowanej kontroli i sterowania jakością wykonywanych robót,
- przedstawienie materiałów odpowiadających wymaganiom podanym w dokumentacji projektowej i ST, kart technicznych i aprobat technicznych tych materiałów oraz dokumentów stwierdzających ich wymaganą jakość i przydatność do przewidywanego stosowania,

- wyposażenie w sprzęt i urządzenia do pomiaru i kontroli wraz z dokumentami stwierdzającymi ich legalizację, opis laboratorium własnego lub laboratorium obcego wraz z umową dotyczącą obsługi laboratoryjnej
- Wykonawcy, procedury badawcze w laboratorium, kwalifikacje i doświadczenie personelu badawczego laboratorium,
- sposób i formę pobierania próbek, sposób zapisu pomiarów, gromadzenia wyników badań laboratoryjnych, wniosków i zastosowanych korekt w procesie technologicznym oraz proponowany sposób i formę przekazywania tych informacji Inżynierowi.

5.3.2. Projekt technologiczny zabezpieczenia antykorozyjnego powierzchni betonowej

Przed przystąpieniem do prac Wykonawca zobowiązany jest przedstawić projekt technologiczny zabezpieczenia powierzchni betonowych. Projekt technologiczny powinien zawierać co najmniej:

- podział konstrukcji na elementy o różnym oddziaływaniu czynników korozyjnych, uwzględniający charakter pracy poszczególnych elementów, możliwości ich zarysowania, obciążenia zewnętrzne, oddziaływania mechaniczne, wpływy zmian temperatury i wilgotności powietrza, warunki odwodnienia i wysychania wymagające wykonania różnych powłok zabezpieczających, z podaniem powierzchni wymagającej zabezpieczenia poszczególnym rodzajem powłoki,
- określenie agresywności środowiska, w jakim będą eksploatowane poszczególne elementy konstrukcji mostowej wg PN-B-01800 [38],
- określenie wymaganych parametrów technicznych zabezpieczenia powierzchniowego, w tym:
 - rodzaj ochrony powierzchniowej i jej zróżnicowanie w zależności od lokalizacji zabezpieczanego elementu w obiekcie oraz wpływu czynników zewnętrznych,
 - grubość całego zabezpieczenia wynikająca z agresywności środowiska i warunków użytkowania na każdym określonym elemencie obiektu inżynierskiego,
 - elastyczność zabezpieczenia (zdolność do przenoszenia zarysowań podłoża),
 - przyczepność do podłoża,
- wariantowy dobór odpowiednich materiałów na poszczególne elementy systemu zabezpieczającego, ilość i grubość warstw, w aspekcie możliwości spełnienia określonych wcześniej warunków technicznych i technologicznych,
- wymagania dotyczące przygotowania powierzchni pod powłoki, rodzaje i ilości potrzebnych materiałów,
- sposób aplikacji materiału (warunki techniczne, technologiczne, organizacyjne i atmosferyczne dotyczące wykonania ochrony powierzchniowej),
- kolorystykę powłok.

5.3.3. Dokumentacja wykonawcza

Przed przystąpieniem do robót Wykonawca i Inżynier dokonują ustaleń technologicznych, których zakres przedstawiony został w załączniku 1. Podczas robót na bieżąco, na odpowiednich formularzach Wykonawca zobowiązany jest do sporządzania dokumentacji wykonawczej według załączonych wzorów (przykłady protokołów w załączniku), w której zamieszcza m.in.:

- dane o obiekcie,
- informacje o stosowanych materiałach i technologii prac,
- dane dzienne o warunkach atmosferycznych podczas robót,
- informacje o ilości wykonanych prac i zużytych materiałów,
- wyniki wykonanych badań w ramach kontroli wykonywania i odbioru robót.

Powyższa dokumentacja stanowi podstawę do rozliczenia robót. Dokumentację tę Wykonawca zobowiązany jest dołączyć jako element dokumentacji budowy.

5.4. Warunki atmosferyczne

Podczas wykonywania ochrony powierzchniowej powinny być spełnione następujące warunki:

- jeżeli producent materiałów nie podaje inaczej, to prace malarskie powinny być prowadzone w temperaturze nie niższej niż +5°C (dla wyrobów epoksydowych +8°C) i wyższej o min. 3°C od temperatury punktu rosy przy wilgotności względnej nie wyższej niż 80% (tabelę podającą temperaturę punktu rosy dla podłoża w zależności od wilgotności względnej powietrza zamieszczono w załączniku 6). Nie wolno malować powierzchni konstrukcji betonowych pokrytych miejscowo szronem (dotyczy materiałów stosowanych w ujemnych temperaturach),
- nie należy malować powierzchni konstrukcji betonowych ogrzanych do temperatury powyżej +35°C,
- niedopuszczalne jest wykonywanie prac malarskich podczas złej pogody - silnego wiatru, deszczu, we mgle oraz przy pojawiającej się na powierzchni betonu rosie.

Podczas wykonywania prac malarskich Wykonawca zobowiązany jest kontrolować wilgotność podłoża oraz temperaturę powietrza i podłoża. Parametry te muszą odpowiadać wymaganiom podanym w kartach technicznych, odpowiednich normach lub aprobatkach technicznych. Pomiarów warunków atmosferycznych należy wykonywać co 3-4 godziny i przy każdej odczuwalnej zmianie pogody. Z pomiarów warunków klimatycznych Wykonawca powinien sporządzić protokół. Przykład protokołu podano w załączniku 4B.

5.5. Zasady wykonywania robót

Podstawowe czynności przy wykonywaniu robót obejmują:

- 1) roboty przygotowawcze,
- 2) przygotowanie podłoża betonowego,
- 3) nałożenie powłoki,
- 4) roboty wykończeniowe.

5.6. Roboty przygotowawcze

Przed przystąpieniem do robót należy, na podstawie dokumentacji projektowej, ST lub wskazań Inżyniera:

- ustalić materiały niezbędne do wykonania robót,
- określić kolejność, sposób i termin wykonania robót,
- przygotować pola referencyjne.

Do Wykonawcy należy również wykonanie, zabezpieczenie, utrzymanie oraz rozbiórka rusztowań, pomostów roboczych i innych urządzeń pomocniczych niezbędnych do prowadzenia robót.

5.6.1. Pole referencyjne

Przed przystąpieniem do prac zabezpieczających na obiekcie Wykonawca, w obecności przedstawiciela Inżyniera przygotowuje pole referencyjne ochrony powierzchniowej. Wykonanie pola referencyjnego ma na celu:

- określenie wszystkich parametrów ochrony powierzchniowej betonu,
- ocenę przydatności proponowanych materiałów, technologii,
- ocenę efektów wykonania robót.

Dodatkowo, podczas wykonywania pola referencyjnego, dla materiałów z grupy zapraw, należy wykonać kontrolę wykonywania prac obejmującą sprawdzenie, na min. 3 próbkach, beleczkach 4×4×16 cm, gęstości objętościowej oraz wytrzymałości na ściskanie zgodnie z normą PN-B-04500:1985 [41]. Uzyskane wyniki powinny spełniać wymagania zgodnie z przedmiotowymi Polskimi Normami lub aprobatami technicznymi.

Pole referencyjne może stanowić podstawę do oceny, czy wykonane na danym elemencie zabezpieczenie powierzchniowe wykazuje założone właściwości, czy jest zgodne z wymaganiami projektowymi i wymaganiami producenta materiałów.

Prace podczas wykonywania pola referencyjnego powinny przebiegać uzgodnionymi w protokole ustaleń (przykład protokołu w załączniku 1) materiałami i zgodnie z założoną technologią. Prace rozpoczynają się od przygotowania podłoża przez wykonanie poszczególnych warstw zabezpieczenia powierzchniowego. W trakcie wykonywania pola referencyjnego Wykonawca przeprowadza kontrolę wykonania robót, a Inżynier badania odbiorcze ochrony powierzchniowej betonu.

Pole referencyjne należy przygotować oddzielnie na każdym elemencie zabezpieczanym określonym rodzajem zabezpieczenia powierzchniowego. Liczbę i wielkość powierzchni referencyjnych oraz sposób ich oznaczenia powinien określić Inżynier.

Wszystkie uzgodnienia, wynikające z wykonania pola referencyjnego na każdym etapie robót, powinny zostać zapisane w protokole wykonania i ochrony powierzchniowej betonu (przykład protokołu w załączniku 1), a wyniki badań załączone do dokumentacji budowy.

5.7. Przygotowanie podłoża

5.7.1. Warunki ogólne

Bez względu na rodzaj stosowanej ochrony powierzchniowej podłoża betonowe wymaga specjalnych przygotowań. Właściwe oczyszczenie betonu ma decydujące znaczenie dla trwałości i jakości stosowanych zabezpieczeń. Przygotowanie podłoża ma na celu zapewnienie warunków do właściwego zastosowania materiału lub ochrony powierzchniowej.

Podłoża betonowe, na którym stosuje się ochronę powierzchniową, powinno być jednorodne, czyste, wolne od mlecza cementowego, piasku, pyłów, olejów i tłuszczów, a także oczyszczone z odstających grudek związanego betonu, skorodowanych, luźnych części betonu, starych powłok ochronnych i innych elementów pogarszających przyczepność. W przypadku impregnacji betonu preparatami zwiększającymi wytrzymałość podłoża należy zwrócić uwagę na stan podłoża (bez rys, spękań). Przygotowane podłoża powinno mieć odpowiednią szorstkość, zgodną z wymaganiami producenta.

Z przygotowania podłoża Wykonawca powinien przygotować protokół. Przykład protokołu podano w załączniku 3.

5.7.2. Sposoby przygotowania podłoża

5.7.2.1. Konstrukcja istniejąca (podlegająca naprawie lub rozbudowie)

W przypadku konstrukcji istniejących, które są rozbudowywane lub remontowane, należy przed wykonaniem powłok ochronnych wykonać diagnostykę konstrukcji oraz naprawić powierzchnię betonu wg ST M-20.20.15a [2]. Rysy występujące w podłożu betonowym powinny być zainiektowane zgodnie z ST M-20.20.15d [3].

Bezpośrednio przed przystąpieniem do nakładania powłok zabezpieczających oczyszczoną powierzchnię należy odpylić odkurzaczem przemysłowym lub przez zdmuchnięcie pyłu sprężonym powietrzem (sprężarki śrubowe). Miejsca zatłuszczone należy zmyć rozpuszczalnikami organicznymi lub detergentami. Zasadnicze roboty przygotowawcze polegające na usunięciu wszystkich części luźnych należy dostosować do przewidywanych materiałów zabezpieczających, zgodnie z kartami technicznymi.

Po wykonaniu naprawy, przed przystąpieniem do układania powłok ochronnych podłoże powinno spełniać wymagania podane w pktcie 5.7.3.

Czas oczekiwania pomiędzy naprawieniem elementu betonowego, a wykonaniem powłoki ochronnej jest zależny od wykonywanych prac na elemencie i stosowanych materiałów. Czas ten należy przyjmować wg danych podawanych w kartach technicznych stosowanych materiałów.

5.7.2.2. Konstrukcja nowa

Prace przygotowawcze polegające na oczyszczeniu betonu należy wykonywać metodami, które nie naruszają materiału konstrukcyjnego. Z całej zabezpieczanej powierzchni należy usunąć mleczko cementowe. Niezwiązane części betonu można odbić młotkami, a całe powierzchnie oczyścić metodą strumieniowo-ścierną (np. piaskowanie, śrutowanie, hydropiaskowanie). Następnie oczyszczoną powierzchnię należy odpylić odkurzaczem przemysłowym lub przez zdmuchnięcie pyłu sprężonym powietrzem (sprężarki śrubowe). Miejsca zatłuszczone należy zmyć rozpuszczalnikami organicznymi lub detergentami. Zasadnicze roboty przygotowawcze polegające na usunięciu wszystkich części luźnych należy dostosować do przewidywanych materiałów zabezpieczających, zgodnie z kartami technicznymi.

W przypadku drobnych nierówności (o głębokości do 0,5 cm) podłoże betonowe należy wyrównać materiałem naprawczym kompatybilnym do stosowanej powłoki, zgodnie z zasadami podanymi w ST M-20.20.15a [2], a ewentualne rysy zaimkować zgodnie z ST M-20.20.15d [3].

Czas oczekiwania pomiędzy wykonaniem elementu betonowego lub jego naprawieniem, a wykonaniem powłoki ochronnej jest zależny od wykonywanych prac na elemencie (np. betonowanie, naprawa zaprawami niskoskurczowymi) i stosowanych materiałów. Czas ten należy przyjmować wg danych podawanych w kartach technicznych stosowanych materiałów.

5.7.3. Wymagania dla podłoża pod ochronę powierzchni betonowej

Jeżeli producent materiału nie podaje inaczej w karcie technicznej stosowanego materiału, przygotowane podłoże powinno spełniać wymagania:

- a) Wytrzymałość na ściskanie podłoża betonowego w konstrukcjach nowo zbudowanych obiektów nie mniejsza niż wynikająca z przyjętej klasy betonu, a w konstrukcjach odbudowywanych, rozbudowywanych, przebudowywanych i remontowanych ≥ 25 MPa. Wytrzymałość na ściskanie można mierzyć np. metodami sklerometrycznymi (wyznaczając liczbę odbicia, np. zgodnie z PN-EN 12504-2 [42]),
- b) Wytrzymałość na odrywanie wg normy PN-EN 1542 [18] prawidłowo przygotowanego podłoża betonowego:
 - wartość średnia $\geq 1,5$ MPa,
 - wartość minimalna 1,0 MPa.

Należy wykonać jedno oznaczenie wytrzymałości na odrywanie betonu w podłożu na każde 25 m² powierzchni oczyszczonego podłoża, przy czym minimalna liczba oznaczeń wynosi 5 dla jednego obiektu,

- c) Podłoże czyste – powierzchnia betonu wolna od luźnych frakcji, pyłów, płam, olejów, smarów i innych zanieczyszczeń; ocenę czystości podłoża wykonuje się wizualnie.

Należy sprawdzić, czy na powierzchni nie występuje:

- stwardniały cement i inne osady,
- wady, takie jak kieszenie piaskowe,
- wykwyty,
- kredowanie i wykruszanie ziaren kruszywa,
- luźne elementy, takie jak pył, luźne i niezwiązane cząstki, odłamki betonu, ciała obce itp.,
- narośla organiczne,
- zanieczyszczenia, takie jak olej, smar, nafta, tłuszcze itp.,
- środki antyadhezyjne, środki do pielęgnacji betonu lub pozostałości starych powłok,
- odspojenia betonu lub zaprawy.

Obecność pyłu lub zanieczyszczeń na powierzchni podłoża można wykryć wizualnie, przez przetarcie, ścieranie, skrobanie lub zadrapanie powierzchnią betonu. Taśma samoprzylepna przyłożona do powierzchni wykazuje obecność pyłu po oderwaniu. Zanieczyszczenia należy usunąć przez oczyszczenie przy pomocy szczotek, mioteł, spłukanie wodą, odkurzenie odkurzaczem przemysłowym itp.

Obecność zanieczyszczeń olejowych, tłustych zabrudzeń, środków antyadhezyjnych itp. wykryć można poprzez oględziny, próbę zwilżenia wodą, itp. W zależności od rodzaju zanieczyszczeń usunąć je mechanicznie, przez zmycie wodą z dodatkiem detergentu lub stosując specjalistyczne środki.

Należy również sprawdzić czy nie występują obszary odspojone w konstrukcji betonowej lub niezwiązane pojedyncze ziarna kruszywa w powierzchniowej warstwie podłoża. Kontrolę można wykonać przez młotkowanie lub ostukiwanie powierzchni betonu lekkim młotkiem lub innym przyrządem stosowanym w metodzie „impact-echo”.

Badania należy wykonać po przygotowaniu podłoża i bezpośrednio przed przystąpieniem do robót zabezpieczających.

- d) Szorstkość przygotowanej powierzchni betonu powinna być zgodna z wymaganiami producenta podanymi w karcie technicznej materiału. Oceny szorstkości można dokonać za pomocą profilometru lub metody piaskowej. Można tu korzystać z norm PN-EN 1766 [5], PN-ISO 3274 [43] i PN-ISO 4288 [44].
- e) Podłoże suche - beton w stanie powietrzno-suchym, bez widocznych śladów wilgoci. W przypadku impregnacji podłoże betonowe wymaga dokładnego wysuszenia, tak aby usunąć wodę z porów i zwiększyć skuteczność takiego zabezpieczenia. Jeżeli producent tak zaleca, dla materiałów stosowanych na mokre podłoże powierzchnia betonu powinna być matowo-wilgotna.

Zawartość wilgoci w podłożu można oszacować, wykonując następujące badania i obserwacje:

- wizualnie wilgotność powierzchniową można ocenić, stosując następujące przybliżone kryteria:
 - „sucho” – powierzchnia świeżego przełamu o głębokości około 2 cm nie powinna być wyraźnie jaśniejsza w wyniku suszenia,
 - „wilgotno” – powierzchnia ma matowy, wilgotny wygląd bez połyskującej warstewki wody, system porów w podłożu nie powinien być nasycony wodą, tzn. krople wody nakładane na podłoże betonowe powinny w nie wsiąkać, przy czym powierzchnia powinna stać się po krótkim czasie ponownie matowa,
 - „mokro” – system porów może być nasycony wodą, powierzchnia betonu może błyszczeć, jednakże na powierzchni nie występuje wolna woda.

Dalsze wskazówki z obserwacji można otrzymać przez przykrycie powierzchni folią polietylenową na 24 godziny. Jeśli nie wystąpią wyraźne ślady wilgoci, powierzchnia i warstwa przypowierzchniowa mogą być uznane za suche,

- za pomocą badań laboratoryjnych (metody bezpośrednie) lub metodą CM,
- metodami pośrednimi (wilgotnościomierze elektroniczne),
- na próbach pobranych na placu budowy i badaniach w laboratorium.

Badanie należy wykonać przed przystąpieniem do robót zabezpieczających i w trakcie wykonywania robót. Otrzymane wartości należy porównać z wymaganiami producenta materiału ochronnego.

- f) Temperatura podłoża betonowego nie niższa niż +8°C (temperatura podłoża musi być wyższa o 3°K od punktu rosy) i nie wyższa niż +25°C, chyba że producent podaje inne wymagania.

Zaleca się, aby pomiar temperatury powierzchni podłoża był dokonywany termometrem przeznaczonym do pomiaru temperatury powierzchniowej. Jeśli zachodzi potrzeba dokładnego pomiaru temperatury podłoża, po zastosowaniu odpowiedniego materiału zapewniającego kontakt termiczny z podłożem można przeprowadzić pomiar w następujący sposób: zaleca się umieszczenie termometru w pozycji pomiarowej w środku materiału izolacyjnego, takiego jak płyta styropianowa o wymiarach 0,5 m² i grubości 70 mm. Zaleca się przeprowadzenie pomiaru przy ustabilizowanej temperaturze, tzn. kiedy zmiana temperatury z upływem czasu jest niższa niż 1°C/5 minut. Częstotliwość pomiaru temperatury oraz jej wartości powinny być zgodne z pktm 5.4.

- g) Podłoże gładkie i równe – jeżeli producent nie podaje innych wymagań, lokalne nierówności i zagłębienia powierzchni betonu nie powinny przekraczać ± 1 mm. Szczeliny pomiędzy powierzchnią podłoża a łatą o długości 4 m ułożoną na betonie nie powinny przekraczać 3 mm; pomiar równości podłoża wykonuje się mierząc cechowanym klinem prześwity pod aluminiową łatą o długości 4 m ułożoną na badanej powierzchni.
- h) Głębokość i szerokość rozwarcia rysy oraz rozwój zarysowań należy kontrolować zgodnie z ST M-20.20.15d [3]. Badanie należy wykonywać w przypadku zastosowań specjalnych, gdy tak przewiduje dokumentacja projektowa lub ST.
- i) Zakres drgań - w niektórych przypadkach może być istotne obserwowanie zakresu drgań spowodowanych takimi przyczynami, jak ruch kołowy, urządzenia lub wiatr. Do rejestrowania zakresu drgań można używać wyposażenia do pomiarów drgań, np. akcelerometru. Badanie należy wykonywać w przypadku zastosowań specjalnych, gdy tak przewiduje dokumentacja projektowa lub ST.

5.9. Przygotowanie materiałów

Przed przystąpieniem do przygotowania materiałów należy sprawdzić zgodność materiału z dokumentacją projektową i specyfikacją techniczną, stan opakowań i termin przydatności do stosowania. Z kontroli jakości materiałów do ochrony powierzchniowej (w tym materiału gruntującego, jeśli występuje w systemie) Wykonawca powinien sporządzić protokół. Przykład protokołu podano w załącznikach 2A i 2B.

Jeżeli producent materiału nie przewiduje inaczej w karcie technicznej, materiały należy przygotować do aplikacji, w sposób podany w dalszym ciągu:

- a) materiały jednoskładnikowe (takie jak farby i większość impregnatów) dostarczane w formie gotowej do użycia. W przypadku stosowania farb należy:
- otworzyć pojemnik, sprawdzić obecność kożucha na powierzchni farby, a następnie ocenić jego rodzaj; w przypadku stwierdzenia obecności kożucha należy go możliwie dokładnie odłączyć od ścianek opakowania i usunąć; w razie potrzeby przez odsączenie na sicie o nominalnej średnicy otworów 125 µm,
 - sprawdzić obecność osadu i jego rodzaj (np. lekki, twardy) - materiał zawierający twardy osad nie nadaje się do stosowania,

- gdy występuje miękki osad zawartość pojemnika należy dobrze wymieszać, aby ujednorodnić farbę stosując mieszadło wolnoobrotowe; podczas przygotowywania farby należy w miarę możliwości unikać jej napowietżenia; przed użyciem farba powinna być pozbawiona pęcherzyków powietrza,
 - w przypadku stosowania impregnatów jednoskładnikowych wskazane jest wymieszanie ich bezpośrednio przed zastosowaniem. Przed użyciem materiał powinien być pozbawiony pęcherzyków powietrza,
- b) materiały dwuskładnikowe ze składnikami A i B konfekcjonowane w odpowiednich proporcjach fabrycznie; gotowy do użycia produkt uzyskuje się przez dokładne wymieszanie składników A i B; mieszać należy mieszadłem wolnoobrotowym około 3-4 min.; po wymieszaniu - bezpośrednio przed zastosowaniem, materiał powinien stanowić jednorodną mieszaninę, bez widocznych smug i pęcherzyków powietrza. Materiały dwuskładnikowe typu sucha zaprawa i płyn zarobowy (np.: w przypadku niektórych materiałów do wykonywania wypraw ochronnych) należy przygotowywać zgodnie z zaleceniami producenta - dotyczy to przede wszystkim przyjęcia właściwych proporcji mieszania suchej zaprawy i płynu zarobowego; po połączeniu składników należy je mieszać mieszadłem wolnoobrotowym około 3-4 min., aż do uzyskania jednorodnej konsystencji.

5.10. Nakładanie powłok

5.10.1. Warunki ogólne

Roboty powinny być wykonywane przez specjalistyczne firmy. Przy wykonywaniu robót należy zawsze i bezwzględnie przestrzegać zaleceń technologicznych określonych przez producenta materiału. Zalecenia te zawarte są w kartach technicznych materiałów i opracowane przez jego producenta. Każdy z materiałów przeznaczony do zabezpieczenia antykorozyjnego ma swoją specyfikę stosowania i dla każdego materiału można określić nieco inne wymagania dotyczące warunków pogodowych, warunków przygotowania i wilgotności podłoża oraz warunków wykonywania kolejnych warstw. Ścisłe przestrzeganie zaleceń technologicznych producenta materiału ma decydujący wpływ na trwałość wykonywanych powłok.

Jeżeli producent nie podaje inaczej powłoki i wyprawy można nakładać co najmniej po 14 dniach dojrzenia betonu. Przy nanoszeniu materiałów do zabezpieczeń powierzchniowych betonu należy zwrócić uwagę na grubość nanoszonej powłoki lub wyprawy, uwzględniając szorstkość podłoża określoną w pktcie 5.7.3.

Z wykonania robót Wykonawca powinien sporządzić protokół. Przykład protokołu podano w załączniku 4A.

5.10.2. Metody nakładania powłok i wypraw

W zależności od rodzaju materiałów i wielkości zabezpieczanej powierzchni można stosować metody nakładania:

- metodę polewania powierzchni,
- malowanie pędzlem,
- malowanie wałkiem,
- malowanie natryskiem pneumatycznym,
- natryskiem hydrodynamicznym,
- metodę tynkarską.

Metoda aplikacji powłoki lub wyprawy powinna zostać określona w projekcie roboczym po wyborze konkretnego materiału i ewentualnie w ST. Jeżeli producent materiału nie podaje inaczej, przy stosowaniu poszczególnych metod nakładania powłok i wypraw należy stosować się do zasad i ograniczeń podanych w dalszym ciągu.

5.10.2.1. Metoda polewania powierzchni betonowej

Metodę tę stosuje się tylko do impregnacji betonowych powierzchni poziomych. Przeznaczoną do zabezpieczenia powierzchnię betonową należy obficie poleć impregnatem. Przy szybkim wnikaniu materiału w głąb betonu czynność tę należy powtórzyć aż do całkowitego nasycenia podłoża.

5.10.2.2. Malowanie powierzchni betonowych pędzlem

Metodę tę można stosować do wykonywania impregnacji, powłok ochronnych i niektórych rodzajów wypraw. Materiały malarskie nanoszone pędzlem powinny:

- stosunkowo wolno schnąć na powietrzu,
- ze względu na bezpośredni kontakt malującego z materiałem malarskim nie zawierać rozpuszczalników - dyspersji wodnych.

Powierzchnie należy malować cienką, równomierną warstwą wyrobu, krzyżowo, bez przerw i zacieków. Należy dążyć do otrzymania powłok o możliwie jednakowej grubości na całej malowanej powierzchni.

Aby nie dopuścić do powstania zacieków przy malowaniu pędzlem powierzchni pionowych należy:

- prowadzić pędzel z materiałem malarskim w kierunku pionowym, stopniowo zwiększając nacisk,
- nanosić pędzlem materiał malarski w ten sposób, aby sąsiednie pasma nieznacznie nachodziły na siebie; w miejscu styku obu pasm wskazany jest lekko falisty ruch pędzla,
- po pomalowaniu powierzchni betonowej w kierunku pionowym wykonać drugą warstwę malując powierzchnię betonową pędzlem w kierunku poziomym; prace te należy rozpoczynać od lewej strony naciskając dość mocno pędzel, aby nanoszony materiał mógł się dobrze rozprowadzić,

- ponownie malowaną powierzchnię przeciągnąć pędzlem (przy lekkim jego docisku) - od góry do dołu,
- w ostatnim etapie pomalować powierzchnię betonu pędzlem prowadzonym od dołu do góry.

Przy malowaniu pędzlem uzyskuje się gorsze walory estetyczne, niż w przypadku stosowania innych technik malowania, dlatego nie zaleca się tej metody w przypadku stawiania wysokich wymagań estetycznych w stosunku do danej powierzchni betonowej.

5.10.2.3. Malowanie powierzchni wałkiem

Metodę tę można stosować do wykonywania powłok ochronnych i niektórych rodzajów wypraw. Metoda ta nie powinna być stosowana do gruntowania podłoża, dlatego że (w przeciwieństwie do pędzla) nie pozwala na dokładne wtarcie materiału malarskiego w pory i drobne nierówności podłoża betonowego. Może to wpływać niekorzystnie na przyczepność gruntu do podłoża betonowego, a tym samym na zmniejszenie przyczepności całej powłoki do betonu.

Malowanie powierzchni betonowej wałkiem wymaga zastosowania specjalnego pojemnika z zamocowaną w nim siatką, która pozwala odcisnąć nadmiar materiału malarskiego. Malowanie wałkiem polega na nanoszeniu równoległych - nieznacznie zachodzących na siebie pasm farby. Po pomalowaniu powierzchni betonowej w jednym kierunku, należy malować w kierunku do niego prostopadłym - malowanie krzyżowe. Nanoszenie pasm farby za pomocą wałka nie musi odbywać się w kierunku pionowym i poziomym. W praktyce dobre rezultaty można uzyskać przy prowadzeniu wałka w kierunkach ukośnych np. pod kątem 45° do pionu i w kierunku prostopadłym do niego.

5.10.2.4. Malowanie powierzchni betonowych natryskiem pneumatycznym

Malowanie natryskiem pneumatycznym polega na rozpyleniu materiału malarskiego pod wpływem strumienia sprężonego powietrza. Metodę tę można stosować do wykonywania impregnacji, powłok ochronnych i niektórych wypraw.

Przed przystąpieniem do malowania podłoża betonowego natryskiem pneumatycznym należy spełnić następujące warunki wstępne:

- właściwie dobrać pistolet natryskowy - uwzględniając wymaganą w danych warunkach wydajność malowania oraz rodzaj stosowanego materiału do powierzchniowej ochrony betonu,
- dokładnie sprawdzić podłączenie pistoletów natryskowych, regulatora ciśnienia i sprężarki,
- przygotować materiał malarski - przez rozcieńczenie do właściwej lepkości roboczej, jeżeli stosowany materiał tego wymaga i dobre wymieszanie,
- ustalić dla danych warunków parametry malowania, takie jak - wydajność wypływu materiału malarskiego przez dyszę, wartość ciśnienia powietrza rozpylającego oraz szerokość strumienia natrysku.

Podczas malowania metodą natrysku pneumatycznego należy przestrzegać następujących zasad:

- odległość pistoletu od malowanej powierzchni betonu powinna być stała i wynosić 0,15-0,2 m (chyba że producent materiału zaleca inaczej),
- pistolet podczas natrysku (o ile to możliwe) powinien być ustawiony prostopadle do malowanej powierzchni,
- malowanie należy rozpoczynać od miejsc trudno dostępnych (naroży, wnęk itp.),
- pistolet należy przesuwac z taką prędkością, aby uzyskiwać równo pokrytą materiałem malarskim powierzchnię betonu,
- duże powierzchnie pionowe należy zamalowywać pasmami w kierunku od góry do dołu,
- natrysk należy prowadzić równoległymi pasmami zachodzącymi na siebie w ok. 50%,
- metody tej nie należy stosować do gruntowania podłoża betonowego, ponieważ nie zapewnia możliwości dokładnego wtarcia materiału malarskiego w pory i nierówności podłoża betonowego.

5.10.2.5. Malowanie powierzchni betonowych natryskiem hydrodynamicznym

W malowaniu hydrodynamicznym (bezpowietrznym) rozpylenie materiału malarskiego następuje w wyniku jego bardzo szybkiego przepływu przez specjalną dyszę rozpylającą. Metodę tę stosuje się przede wszystkim do wykonywania powłok ochronnych.

Metodą natrysku hydrodynamicznego można nanosić większość materiałów malarskich, które są przeznaczone do natrysku pneumatycznego. Nie można tą metodą nanosić materiałów malarskich z wypełniaczami włóknistymi. Również metoda ta jest ograniczona w przypadku materiałów chemoutwardzalnych, o krótkim czasie zachowania właściwości roboczych. Metoda ta natomiast nadaje się do malowania materiałami o wysokiej gęstości. Natryskiem hydrodynamicznym nie należy gruntować powierzchni - metoda nie zapewnia możliwości dokładnego wtarcia materiału malarskiego w pory i nierówności podłoża betonowego.

5.11. Pielęgnacja powłoki lub wyprawy

Jeżeli producent nie podaje inaczej, bezpośrednio po ukończeniu prac związanych z zabezpieczeniem antykorozyjnym betonu należy chronić tę powierzchnię przed intensywnym nasłonecznieniem, silnym wiatrem, a także deszczem oraz spadkiem temperatury powietrza poniżej 5°C i przegrzaniem powyżej 25°C, przez czas określony przez producenta materiału w kartach technicznych.

5.12. Bezpieczeństwo robót i ochrona środowiska

Materiały do antykorozyjnego zabezpieczania betonu powinny być dostarczane w szczelnych, oryginalnych pojemnikach i składowane w suchych pomieszczeniach w temperaturach nie niższych niż +5°C i nie wyższych niż +25°C.

Transport i składowanie materiałów na bazie żywic syntetycznych powinny odpowiadać ogólnym wymaganiom, jak dla materiałów toksycznych i łatwopalnych.

Sposób prowadzenia prac związanych z antykorozyjnym zabezpieczaniem betonu nie może powodować skażenia środowiska.

Resztek materiałów pozostałych w pojemnikach i po umyciu przyrządów roboczych nie wolno wylewać do kanalizacji. Wszelkie odpady tych materiałów Wykonawca obowiązany jest usunąć z terenu i poddać utylizacji. Wykonawca obowiązany jest zabezpieczyć teren przed zanieczyszczeniem odpadami, szczególnie w przypadku materiałów nanoszonych metodą natryskową.

5.13. Gwarancje powykonawcze

Jeżeli w warunkach kontraktu nie ustalono inaczej, to okres objęty gwarancją na ochronę powierzchniową betonu powinien wynosić 3 lata od daty dokonanego odbioru ostatecznego.

6. KONTROLA JAKOŚCI ROBÓT

6.1. Ogólne zasady kontroli jakości robót

Ogólne zasady kontroli jakości robót podano w ST D-M-00.00.00 „Wymagania ogólne” [1], pkt 6.

6.2. Badania przed przystąpieniem do robót

Przed przystąpieniem do robót Wykonawca powinien:

- uzyskać wymagane dokumenty, dopuszczające wyroby budowlane do obrotu i powszechnego stosowania (np. stwierdzenie o oznakowaniu materiału znakiem CE lub znakiem budowlanym B, certyfikat zgodności, deklarację zgodności, aprobatę techniczną, ew. badania materiałów wykonane przez dostawców itp.), potwierdzające zgodność materiałów z wymaganiami pktu 2 niniejszej specyfikacji,
- ew. wykonać własne badania właściwości materiałów przeznaczonych do wykonania robót, określone w pkt 2 lub przez Inżyniera,

Wszystkie dokumenty oraz wyniki badań Wykonawca przedstawi Inżynierowi do akceptacji.

Podczas robót Wykonawca zobowiązany jest prowadzić protokół wykonania ochrony powierzchniowej, w którym podaje wszystkie niezbędne informacje o warunkach atmosferycznych, stanie używanych materiałów, parametrach technologicznych wbudowania materiałów, ilości zastosowanych materiałów oraz wyniki badań wykonanych powłok. Wzory protokołów zostały zamieszczone w załącznikach do niniejszej ST.

6.3. Kontrola jakości materiałów

Kontrolę wytwarzania materiałów prowadzi producent w ramach nadzoru wewnętrznego. Za sprawdzenie przydatności materiałów oraz jakości wbudowania odpowiada Wykonawca.

Akceptacja materiałów następuje na podstawie Polskich Norm lub, w wypadku ich braku, aprobat technicznych i sprawdzeniu ich na zgodność z wymaganiami specyfikacji technicznej. Wykonawca przedstawi Inżynierowi certyfikat zgodności lub deklarację zgodności danej partii materiału z Polską Normą lub aprobatą techniczną, a także kartę techniczną materiału. Na żądanie Inżyniera Wykonawca przedstawi aktualne wyniki badań materiałów wykonanych w ramach nadzoru wewnętrznego przez producenta.

Przed zastosowaniem materiałów Wykonawca zobowiązany jest sprawdzić:

- nr produktu,
- stan opakowań materiału,
- warunki przechowywania materiału,
- datę produkcji i datę przydatności do stosowania.

Dodatkowo po otwarciu pojemnika z materiałem Wykonawca powinien ocenić jego wygląd i klarowność, a w przypadku farb sprawdzić obecność kożucha lub osadu zgodnie z PN-EN ISO 1513 [45]. Z kontroli jakości materiałów powinien zostać sporządzony protokół. Wzór protokołu został zamieszczony w załączniku 2A i 2B.

6.4. Kontrola przygotowania podłoża

Wykonawca zobowiązany jest przedstawić Inżynierowi do akceptacji wyniki badań podłoża, które powinny odpowiadać wymaganiom podanym w pkt 5.8. Z przygotowania podłoża zostanie sporządzony protokół. Przykład protokołu został zamieszczony w załączniku 3.

6.5. Kontrola wykonania zabezpieczenia

6.5.1. Kontrola przygotowania materiałów i nakładania powłok

Podczas przygotowywania materiałów do użycia należy sprawdzać zachowanie proporcji mieszania składników i zachowania czasu mieszania składników. Należy też kontrolować zachowanie czasu nakładania materiałów i odstępy czasowe pomiędzy układaniem kolejnych warstw.

6.5.2. Badanie wykonanej powłoki lub wyprawy

6.5.2.1. Ocena wizualna powłok i wypraw

Sprawdzenie wyglądu zewnętrznego obejmuje wzrokową ocenę stanu całej powłoki lub wyprawy wg wymagań podanych w tabelicy 15.

Tablica 15. Ocena wizualna jakości powłok i wypraw ochronnych

Lp.	Cecha powłoki	Wymagania
1	Połysk	jednolity na całej powierzchni
2	Barwa	jednolita na całej powierzchni, zgodna ze wzorcem
3	Zmięknienie powłoki	niedopuszczalne
4	Ubytki	niedopuszczalne
5	Chropowatość	niedopuszczalna - w przypadku gładkich powłok
6	Kratery	dopuszczalna o charakterze ukłuc szpilki
7	Zacieki	niedopuszczalne
8	Marszczenie się wymalowania	niedopuszczalne
9	Rysy i pęknięcia	niedopuszczalne
10	Pęcherze	niedopuszczalne
11	Odspajanie się powłoki lub wyprawy	niedopuszczalne

Cała powierzchnia betonu powinna być dokładnie pokryta materiałem ochronnym.

6.5.2.2. Sprawdzenie powierzchni hydrofobizowanych

Sprawdzenie skuteczności impregnacji za pomocą impregnatów hydrofobowych należy przeprowadzić przez oględziny wizualne stanu wykonanej powłoki jw. oraz zachowania się wody na jej powierzchni poziomej, jak podano poniżej.

Na każdych 10 m² zabezpieczanej poziomej powierzchni należy wykonać test sprawdzający skuteczność wykonania impregnacji. Test sprawdzający polega na rozlaniu na wybranej powierzchni niewielkiej ilości wody.

Miejsce to należy zabezpieczyć przed parowaniem wody np. za pomocą naczynia szklanego. Ocenę skuteczności impregnacji przedstawiono w tabelicy 16.

Tablica 16. Ocena skuteczności impregnacji za pomocą impregnatów

Lp.	Ocena skuteczności impregnacji	Sposób kontroli
1	Bardzo dobra	krople wody* nie wsiąkają w podłoże betonowe ponad dobę
2	Dobra	krople wody* nie wsiąkają w podłoże betonowe co najmniej 2 h
3	Słaba	krople wsiąkają* w podłoże po 1 h
*) zabezpieczone przed parowaniem naczyniem szklanym		

6.5.2.3. Sprawdzenie jakości wykonania impregnacji za pomocą impregnatów wypełniających pory

Sprawdzenie jakości wykonania impregnacji za pomocą impregnatów wypełniających pory obejmuje kontrolę:

- a) szczelności impregnowanego podłoża,
 - b) wzmocnienie warstwy przypowierzchniowej betonu
- i wykonuje się je w sposób podany poniżej:

- na każdych 50 m² zabezpieczanej powierzchni należy wykonać test sprawdzający szczelność impregnowanej powierzchni. W wybranych punktach zabezpieczanej powierzchni należy przykleić szklane rurki o średnicy 70 ±10 mm i wysokości 60 ±5 mm. Rurki należy przykleić klejem epoksydowym. Połączenie rurki z powierzchnią betonową powinno być szczelne. Następnie rurki napełnia się wodą do wysokości 5 cm i przykrywa płytkami

szklanymi. Badanie to prowadzi się przez 24 h. Oceną skuteczności impregnacji jest porównanie nasiąkliwości powierzchniowej betonu (w tych samych miejscach) przed i po impregnacji. Nasiąkliwość ta powinna zmniejszyć się o min. 30%,

- na każdych 50 m² impregnowanej powierzchni należy wykonać badanie betonu na odrywanie metodą „pull-off” w warstwie przypowierzchniowej (nacięcie betonu na głębokość 3 mm), wg procedury IBDIM PB-TM-1/6 [47]. Oceną skuteczności impregnacji jest porównanie wytrzymałości na odrywanie betonu przed impregnacją i po impregnacji (przy tej samej głębokości nacięcia). Próby na odrywanie (przed i po impregnacji) powinny być przeprowadzane w miejscach oddalonych od siebie nie więcej niż 30 cm. Wzmocnienie podłoża betonowego określane wytrzymałością na odrywanie powinno wynosić nie mniej niż 20%.

6.5.2.4. Sprawdzenie przyczepności powłoki lub wyprawy do podłoża betonowego

Badanie przyczepności powłok lub wypraw ochronnych na podłożu betonowym należy przeprowadzić na obiekcie wg następujących zasad:

- a) metodą jakościową polegającą na ostukiwaniu stalowym młotkiem o masie 250 g w wybranych przez Inżynierów miejscach. W przypadku złej przyczepności powłoki do podłoża przy ostukiwaniu występuje specyficzny głuchy dźwięk,
- b) metodą ilościową polegającą na określeniu siły potrzebnej do oderwania naciętego wycinka powłoki od podłoża za pomocą przyklejonego stempla metalowego o średnicy \varnothing 50 mm zgodnie z normą PN-EN 1542 [18]. Do przyklejania stempla metalowego do powłoki należy dobrać klej spełniający następujące wymagania:
 - świeżo nałożony klej nie może oddziaływać niszcząco na powłokę,
 - po stwardnieniu kleju, naprężenia zrywające połączenia: klej-stempel metalowy i klej-powłoka powinny być większe niż naprężenia zrywające połączenie: beton-powłoka.

Należy wykonać co najmniej 1 oznaczenie na 25 m² przy czym nie mniej niż 5 oznaczeń dla elementu. Miejsca pomiarowe powinien wskazać Inżynier. Wartości powinny spełniać wymagania dla powłoki lub wyprawy podane w pktcie 2.3. Jeżeli wartość pojedynczego pomiaru jest niższa od wartości podanych w pktcie 2.3 wówczas należy wykonać dodatkowy pomiar obok, w miejscu również wskazanym przez Inżyniera. W przypadku, gdy dodatkowy pomiar spełni warunek minimalnej wytrzymałości na odrywanie i równocześnie wartość średnia ze wszystkich pomiarów nie będzie niższa od wartości średniej określonej w pktcie 2.3 dla danego rodzaju powłoki lub wyprawy, to można uznać, że warunek wytrzymałości na odrywanie został spełniony. Istotny jest również sposób zniszczenia w miejscu badania przyczepności. Za poprawny należy przyjąć każdy sposób zniszczenia typu adhezyjnego, kohezyjnego lub adhezyjno-kohezyjnego oprócz zniszczenia w warstwie kleju (lub na styku kleju ze stemplem lub na styku kleju z powłoką).

6.5.2.5. Grubość powłoki lub wyprawy

Sprawdzenie grubości powłok lub wypraw należy wykonywać metodami niszczącymi lub nieniszczącymi wg norm przedmiotowych z dokładnością do 0,1 mm wykonując 1 pomiar na 25 m² powłoki, lecz nie mniej niż 5 pomiarów na jednym elemencie. Miejsca pomiarowe wskazuje Inżynier. Grubość powłok można mierzyć np. na próbkach pobranych przy badaniach ich przyczepności do podłoża betonowego. Uzyskane wyniki należy porównać do grubości minimalnej i maksymalnej określonej w aprobacie technicznej lub normie. Jeżeli jeden z pomiarów jest mniejszy niż grubość minimalna lub większy niż grubość maksymalna (3-krotna minimalna grubość powłoki zalecana przez producenta), to należy wykonać pomiar dodatkowy w odległości wskazanej przez Inżyniera. Jeżeli ten drugi pomiar będzie mieścił się w określonych granicach to należy uznać, że ogólna grubość powłoki spełnia wymagania. Grubość powłoki powinna być zgodna z grubością projektowaną z dopuszczalnym odchyleniem \pm 20%.

6.5.2.6. Wyniki kontroli i badania dodatkowe

Z pomiarów kontrolnych Wykonawca sporządzi protokół. Wzór protokołu został przedstawiony w załącznikach 5A, 5B i 5C. Na żądanie Inżyniera kontrola może objąć również badania innych właściwości materiałów i powłok wg wymagań aprobat technicznych.

Miejsca uszkodzone podczas badań należy naprawić przy użyciu tych samych materiałów, które były stosowane do wykonania zabezpieczenia powierzchniowego, zachowując wymagania technologiczne odnośnie ich stosowania.

7. OBMIAR ROBÓT

7.1. Ogólne zasady obmiaru robót

Ogólne zasady obmiaru robót podano w ST D-M-00.00.00 „Wymagania ogólne” [1], pkt 7.

7.2. Jednostka obmiarowa

Jednostką obmiarową jest m² (metr kwadratowy) powierzchni betonu zabezpieczonej antykorozyjnie.

8. ODBIÓR ROBÓT

8.1. Ogólne zasady odbioru robót

Ogólne zasady odbioru robót podano w ST D-M-00.00.00 „Wymagania ogólne” [1], pkt. 8.

Roboty uznaje się za wykonane zgodnie z dokumentacją projektową, ST i wymaganiami Inżyniera, jeżeli wszystkie pomiary i badania z zachowaniem tolerancji wg punktu 6 dały wyniki pozytywne.

8.2. Odbiór robót zanikających i ulegających zakryciu

Odbiorowi robót zanikających i ulegających zakryciu podlegają:

- przygotowanie podłoża do ułożenia powłoki,
- ułożenie powłoki gruntującej i międzywarstw.

Odbiór tych robót powinien być zgodny z wymaganiami ST D-M-00.00.00 „Wymagania ogólne” [1] oraz niniejszej ST.

9. PODSTAWA PŁATNOŚCI

9.1. Ogólne ustalenia dotyczące podstawy płatności

Ogólne ustalenia dotyczące podstawy płatności podano w ST D-M-00.00.00 „Wymagania ogólne” [1], pkt 9.

9.2. Cena jednostki obmiarowej

Cena jednostki obmiarowej obejmuje:

- roboty przygotowawcze i pomiarowe,
- zakup, dostawę i magazynowanie materiałów, konstrukcji lub wyrobów potrzebnych do wykonania robót,
- przygotowanie podłoża do nakładania powłoki,
- nałożenie powłoki,
- pielęgnację powłoki,
- wykonanie i rozbiórkę rusztowań, pomostów roboczych, urządzeń pomocniczych, niezbędnych do wykonania robót,
- zapewnienie bezpieczeństwa robót i ochrony środowiska,
- wykonanie badań,
- uporządkowanie miejsca robót.

9.3. Sposób rozliczenia robót tymczasowych i prac towarzyszących

Cena wykonania robót określonych niniejszą ST obejmuje:

- roboty tymczasowe, które są potrzebne do wykonania robót podstawowych, ale nie są przekazywane Zamawiającemu i są usuwane po wykonaniu robót podstawowych,
- prace towarzyszące, które są niezbędne do wykonania robót podstawowych, niezaliczane do robót tymczasowych.

10. PRZEPISY ZWIĄZANE

10.1. Ogólne specyfikacje techniczne (ST)

- | | | |
|----|--------------|--|
| 1. | D-M-00.00.00 | Wymagania ogólne |
| 2. | M-20.20.15a | Naprawa powierzchni betonowych zaprawami typu CC, PC i PCC |
| 3. | M-20.20.15d | Iniekcja ciśnieniowa rys w powierzchniach betonowych |

10.2. Normy

- | | | |
|----|-------------------|---|
| 4. | PN-EN 13581:2004P | Wyroby i systemy do ochrony i napraw konstrukcji betonowych - Metody badań - Oznaczanie ubytku masy betonu hydrofobizowanego przez impregnację po działaniu zamrażania-rozmrażania w obecności soli |
| 5. | PN-EN 1766:2001P | Wyroby i systemy do ochrony i napraw konstrukcji betonowych - Metody badań - Betony wzorcowe do badań |
| 6. | PN-EN 13579:2004P | Wyroby i systemy do ochrony i napraw konstrukcji betonowych - Metody badań - Badanie schnięcia przy impregnacji hydrofobizującej |
| 7. | PN-EN 14630:2007P | Wyroby i systemy do ochrony i napraw konstrukcji betonowych - Metody badań - Oznaczanie głębokości karbonatyzacji w betonie metodą fenolftaleinową |
| 8. | PN-EN 13580:2004P | Wyroby i systemy do ochrony i napraw konstrukcji betonowych - Metody badań - Nasiąkliwość i odporność na alkalia przy impregnacji hydrofobizującej |
| 9. | PN-EN ISO 5470- | Płaskie wyroby tekstylne powleczone gumą lub tworzywami |

	1:2001P	sztucznymi - Wyznaczanie odporności na ścieranie - Część 1: Urządzenie ścierające Tabera
10.	PN-EN ISO 7783:2012P	Farby i lakiery - Oznaczanie właściwości przenikania pary wodnej - Metoda z zastosowaniem naczyńka
11.	PN-EN 1062-3:2008P	Farby i lakiery - Wyroby lakierowe i systemy powłokowe stosowane na zewnątrz na mury i beton - Część 3: Oznaczanie przepuszczalności wody
12.	PN-EN 13687-1:2008P	Wyroby i systemy do ochrony i napraw konstrukcji betonowych - Metody badań - Oznaczanie kompatybilności cieplnej - Część 1: Cykliczne zamrażanie-rozmrażanie przy zanurzeniu w soli odładzającej
13.	PN-EN 13687-2:2008P	Wyroby i systemy do ochrony i napraw konstrukcji betonowych - Metody badań - Oznaczanie kompatybilności cieplnej - Część 2: Cykliczny efekt burzy (szok cieplny).
14.	PN-EN 13687-3:2002E	Wyroby i systemy do ochrony i napraw konstrukcji betonowych - Metody badań - Oznaczanie kompatybilności termicznej - Część 3: Cykle termiczne bez soli odładzającej
15.	PN-EN ISO 2812-1:2008P	Farby i lakiery - Oznaczanie odporności na ciecze - Część 1: Zanurzanie w cieczach innych niż woda
16.	PN-EN 206-1P	Beton - Część 1. Wymagania, właściwości, produkcja i zgodność
17.	PN-EN ISO 6272-1:2011E	Farby i lakiery - Badania nagłego odkształcenia (odporność na uderzenie) - Część 1: Badanie za pomocą spadającego ciężarka, wglębniak o dużej powierzchni
18.	PN-EN 1542:2000P	Wyroby i systemy do ochrony i napraw konstrukcji betonowych - Metody badań - Pomiar przyczepności przez odrywanie
19.	PN-EN 13501-1+A1:2010P	Klasyfikacja ogniowa wyrobów budowlanych i elementów budynków - Część 1: Klasyfikacja na podstawie wyników badań reakcji na ogień
20.	PN-EN 13036-4:2011E	Drogi samochodowe i lotniskowe - Metody badań - Część 4: Metoda pomiaru oporów poślizgu/poślizgnięcia na powierzchni: Próba wahadła
21.	PN-EN 12617-1:2004E	Wyroby i systemy do ochrony i napraw konstrukcji betonowych - Metody badań - Część 1: Oznaczanie skurczu liniowego polimerów i systemów zabezpieczeń powierzchniowych (SPS)
22.	PN-EN 12190:2000P	Wyroby i systemy do ochrony i napraw konstrukcji betonowych - Metody badań - Oznaczanie wytrzymałości na ściskanie zaprawy naprawczej
23.	PN-EN 1770:2000P	Wyroby i systemy do ochrony i napraw konstrukcji betonowych - Metody badań - Oznaczanie współczynnika rozszerzalności cieplnej
24.	PN-EN ISO 2409:2013E	Farby i lakiery - Badanie metodą siatki nacięć
25.	PN-EN 1062-6:2003P	Farby i lakiery - Wyroby lakierowe i systemy powłokowe stosowane na zewnątrz na mury i beton - Część 6: Oznaczanie przepuszczalności ditlenku węgla
26.	PN-EN 1062-11:2003P	Farby i lakiery - Wyroby lakierowe i systemy powłokowe stosowane na zewnątrz na mury i beton - Część 11: Metody kondycjonowania przed badaniem
27.	PN-EN 13529:2005P	Wyroby i systemy do ochrony i napraw konstrukcji betonowych - Metody badań - Odporność na silną agresję chemiczną
28.	PN-EN ISO 2815:2004P	Farby i lakiery - Próba wciskania według Buchholza
29.	PN-EN ISO 868:2005P	Tworzywa sztuczne i ebonit - Oznaczanie twardości metodą wciskania z zastosowaniem twardościomierza (twardość metodą Shore'a)
30.	PN-EN 1062-7:2005P	Farby i lakiery - Wyroby lakierowe i systemy powłokowe stosowane na zewnątrz na mury i beton - Część 7: Oznaczanie właściwości pokrywania rys
31.	PN-EN ISO 4628-2:2005P	Farby i lakiery - Ocena zniszczenia powłok - Określanie ilości i rozmiaru uszkodzeń oraz intensywności jednolitych zmian w wyglądzie - Część 2: Ocena stopnia spęcherzenia
32.	PN-EN ISO 4628-4:2005P	Farby i lakiery - Ocena zniszczenia powłok - Określanie ilości i rozmiaru uszkodzeń oraz intensywności jednolitych zmian w wyglądzie - Część 4: Ocena stopnia spękania
33.	PN-EN ISO 4628-5:2005P	Farby i lakiery - Ocena zniszczenia powłok - Określanie ilości i rozmiaru uszkodzeń oraz intensywności jednolitych zmian w wyglądzie - Część 5: Ocena stopnia złuszczenia
34.	PN-EN 1081:2001P	Elastyczne pokrycia podłogowe - Wyznaczanie rezystancji elektrycznej

- 35. PN-EN 13578:2008P Wyroby i systemy do ochrony i napraw konstrukcji betonowych - Metody badań - Kompatybilność z betonem wilgotnym
- 36. PN-EN 1504-2:2006P Wyroby i systemy do ochrony i napraw konstrukcji betonowych - Definicje, wymagania, sterowanie jakością i ocena zgodności - Część 2: Systemy ochrony powierzchniowej betonu
- 37. PN-EN 13687-5:2002E Wyroby i systemy do ochrony i napraw konstrukcji betonowych - Metody badań - Oznaczanie kompatybilności termicznej - Część 5: Odporność na szok termiczny
- 38. PN-B-01800:1980 Antykorozyjne zabezpieczenia w budownictwie - Konstrukcje betonowe i żelbetowe - Klasyfikacja i określenie środowisk
- 39. PN-EN 1992-2:2010P Eurokod 2: Projektowanie konstrukcji z betonu - Część 2: Mosty z betonu - Obliczanie i reguły konstrukcyjne
- 40. PN-EN 1994-2:2010P Eurokod 4: - Projektowanie konstrukcji zespolonych stalowo-betonowych - Część 2: Reguły ogólne i reguły dla mostów
- 41. PN-B-04500:1985 Zaprawy budowlane - badanie cech fizycznych i wytrzymałościowych
- 42. PN-EN 12504-2:2013-03E Badania betonu w konstrukcjach - Część 2: Badanie nieniszczące - Oznaczanie liczby odbicia
- 43. PN-EN ISO 3274:2011E Specyfikacja geometrii wyrobów (GPS) – Struktura geometryczna powierzchni - Metoda profilowa -Charakterystyki normalne przyrządów stykowych i z ostrzem odwzorowującym
- 44. PN-EN ISO 4288:2011E Specyfikacja geometrii wyrobów (GPS) – Struktura geometryczna powierzchni - Metoda profilowa - Zasady i procedury oceny struktury geometrycznej powierzchni
- 45. PN-EN ISO 1513:2010P Farby i lakiery - Sprawdzanie i przygotowanie próbek do badań

10.3. Inne dokumenty

- 46. Procedura IBDiM Nr PB/TM-1/13 Ocena stanu powłoki (lub wyprawy) ochronnej po próbie mrozoodporności
- 47. Procedura IBDiM Nr PB/TM-1/6 Pomiar przyczepności przez odrywanie
- 48. Procedura IBDiM Nr PB-TM-X5 Oznaczenie wskaźnika ograniczenia chłonności wody
- 49. Ustawa z dnia 7 lipca 1994 r. Prawo budowlane (Dz. U. nr 89 z dnia 25 sierpnia 1994 r. poz. 414) z późniejszymi zmianami
- 50. Rozporządzenie Ministra Transportu i Gospodarki Morskiej z dnia 30 maja 2000 r. w sprawie warunków technicznych, jakim powinny odpowiadać drogowe obiekty inżynierskie i ich usytuowanie (Dz.U. nr 63, poz. 735) z późniejszymi zmianami
- 51. Rozporządzenie Ministra Zdrowia z dnia 3 lipca 2002 r. w sprawie karty charakterystyki substancji niebezpiecznej i preparatu niebezpiecznego (Dz. U. nr 140 poz. 1171) z późniejszymi zmianami
- 52. Zalecenia do wykonywania oraz odbioru napraw i ochrony powierzchniowej betonu w konstrukcjach mostowych, GDDP-IBDiM, Żmigród, 1998

ZAŁĄCZNIKI

ZAŁĄCZNIK 1

Kontrakt nr
 Nazwa kontraktu
 Umowa nr

**PROTOKÓŁ WYKONANIA
 OCHRONY POWIERZCHNIOWEJ BETONU –
 – USTALENIA TECHNOLOGICZNE**

Obiekt:
 Zleceniodawca:
 Projektant:
 Wykonawca:
 Laboratorium:
 Osoby odpowiedzialne:

IMIĘ I NAZWISKO	FUNKCJA	NUMER UPRAWNIENI
	Inspektor nadzoru	
	Kierownik budowy	

USTALENIA:

RODZAJ ROBÓT	ZAKRES ROBÓT	PROJEKTOWANA TECHNOLOGIA
Przygotowanie podłoża betonowego		odkucia ręczne odkucia mechaniczne oczyszczenie podłoża: – piaskowanie – hydropiaskowanie – śrutowanie – frezowanie – inne:
Zabezpieczenie powierzchniowe		Hydrofobizacja Impregnacja powłoka nie pokr. zarysowań powłoka elastyczna wyprawa inne:
Inne roboty:		

WYKAZ ZAAKCEPTOWANYCH MATERIAŁÓW:

RODZAJ TECHNOLOGII	PRODUCENT MATERIAŁU	NAZWA MATERIAŁU	NUMER APROBATY	ZUŻYCIE JEDNOSTKOWE

WYMAGANIA DOTYCZĄCE WARUNKÓW ATMOSFERYCZNYCH:

RODZAJ TECHNOLOGII	WYMAGANIA					
	temp. powietrza	temp. podłoża	temp. materiałów	wilgotność powietrza	temp. punktu rosy	inne:

WYKAZ WYMAGANYCH BADAŃ KONTROLNYCH:

RODZAJ WYKONANEJ ROBOTY	RODZAJ BADAŃ	CZĘSTOTLIWOŚĆ	WYMAGANIA

WYKAZ MINIMALNEGO WYPOSAŻENIA LABORATORYJNEGO NIEZBĘDNEGO PRZY PROWADZONYCH PRACACH

RODZAJ SPRZĘTU	ILOŚĆ SZTUK
Termometr do pomiaru temperatury powietrza	
Termometr do pomiaru temperatury podłoża	
Termometr do pomiaru temperatury materiałów	
Higrometr	
Fenolftaleina	
Aparat „pull-off”	
Inne:	

WYKAZ ZAAKCEPTOWANEGO SPRZĘTU I NARZĘDZI:

RODZAJ SPRZĘTU	ILOŚĆ SZTUK

INNE USTALENIA TECHNOLOGICZNE:

Data

Wykonawca

Inspektor nadzoru

.....

.....

.....

Kontrakt nr
 Nazwa kontraktu
 Umowa nr

PROTOKÓŁ WYKONANIA ROBÓT nr DZIAŁKA nr
PROTOKÓŁ KONTROLI JAKOŚCI
MATERIAŁÓW DO OCHRONY POWIERZCHNIOWEJ¹⁾

Obiekt:
 Element:
 Zakres robót:[m²] rysunek załącznik nr:
 Termin wykonania prac:

Nazwa materiału (rodzaj)	
Producent	
Numer partii	
Ilość materiałów z partii (ilość i pojemność opakowań)	
Numer dostawy	
Data przydatności do użycia (dz./m-c/r)	
Nr Polskiej Normy lub aprobaty technicznej	
Certyfikat lub deklaracja zgodności z PN lub AT (nr, z dnia, wielkość dostawy objętej danym certyfikatem lub deklaracją)	/
Liczba składników / stosunek mieszania	
Stan opakowania ¹⁾ :	
– uszkodzone (szt.)	[]
– nieuszkodzone (szt.)	[]
Obecność kożucha ²⁾	[] tak [] nie
Osad ²⁾ :	
– łatwy do rozmieszania	[]
– trudny do rozmieszania	[]
– niemożliwy do rozmieszania	[]
Konsystencja	
Rozdział faz ²⁾	[] tak [] nie
Wtrącenia ²⁾	[] tak [] nie
Kolor ²⁾	[] zgodny z dokumentacją [] niezgodny z dokumentacją
Inne	
Uwagi	

¹⁾ – należy wypełniać dla każdej partii materiałów

²⁾ – właściwą odpowiedź należy zaznaczyć krzyżykiem [×]

Miejscowość i data

Wykonawca

Inspektor nadzoru

.....

.....

.....

ZAŁĄCZNIK 2B

Kontrakt nr
 Nazwa kontraktu
 Umowa nr

**PROTOKÓŁ WYKONANIA ROBÓT nr
 PROTOKÓŁ KONTROLI JAKOŚCI
 MATERIAŁU GRUNTUJĄCEGO¹⁾**

Obiekt:
 Element:
 Zakres robót:[m²] rysunek załącznik nr:
 Termin wykonania prac:

Nazwa materiału (rodzaj)	
Producent	
Numer partii	
Ilość materiałów z partii (ilość i pojemność pojemników)	
Numer dostawy	
Data przydatności do użycia (dz./m-c/r)	
Nr Polskiej Normy lub aprobaty technicznej	
Certyfikat lub deklaracja zgodności z PN lub AT (nr, z dnia, wielkość dostawy objętej danym certyfikatem lub deklaracją)	
Liczba składników / stosunek mieszania	
Stan opakowania ¹⁾	
– uszkodzone (szt.)	[]
– nieuszkodzone (szt.)	[]
Obecność kożucha ²⁾	[] tak [] nie
Osad ²⁾	
– łatwy do rozmieszania	[]
– trudny do rozmieszania	[]
– niemożliwy do rozmieszania	[]
Konsystencja	
Rozdział faz ²⁾	[] tak [] nie
Wtrącenia ²⁾	[] tak [] nie
Kolor	
Inne	
Uwagi	

¹⁾ – należy wypełniać dla każdej partii materiałów

²⁾ – właściwą odpowiedź należy zaznaczyć krzyżykiem [×]

Miejscowość i data

Wykonawca

Inspektor nadzoru

.....

.....

.....

ZAŁĄCZNIK 3

Kontrakt nr
 Nazwa kontraktu
 Umowa nr

**PROTOKÓŁ WYKONANIA ROBÓT nr DZIAŁKA nr
 PROTOKÓŁ KONTROLI
 PRZYGOTOWANIA PODŁOŻA BETONOWEGO**

Obiekt:
 Element:
 Zakres robót:[m²] rysunek załącznik nr:
 Termin wykonania prac:

Sposób czyszczenia		
Wytrzymałość na odrywanie ¹⁾ (MPa)	wyniki zawiera załącznik nr wartość średnia wartość minimalna [] spełnia wymaganie [] nie spełnia wymagania	
Czystość podłoża ¹⁾	[] spełnia wymaganie [] nie spełnia wymagania	
Gładkość podłoża ¹⁾	[] spełnia wymaganie [] nie spełnia wymagania	
Szorstkość podłoża ¹⁾ (mm)	wyniki zawiera załącznik nr wartość średnia wartość maksymalna [] spełnia wymaganie [] nie spełnia wymagania	
Równość podłoża ¹⁾	[] spełnia wymaganie [] nie spełnia wymagania	
Wilgotność podłoża ¹⁾	[] spełnia wymaganie [] nie spełnia wymagania	
Data i godzina zakończenia prac przygotowania podłoża	Data	Godzina
Inne (w zależności od rodzaju metody zabezpieczenia powierzchniowego)		
Uwagi		
Jakość przygotowanego podłoża ¹⁾	[] spełnia wymagania [] nie spełnia wymagań (kwalifikuje się do poprawy)	

¹⁾ – właściwą odpowiedź należy zaznaczyć krzyżykiem [×]

Miejscowość
i data

.....

Wykonawca

.....

Inspektor nadzoru

.....

Kontrakt nr
 Nazwa kontraktu
 Umowa nr

**PROTOKÓŁ WYKONANIA ROBÓT nr
 OCHRONA POWIERZCHNIOWA BETONU**

Obiekt:
 Element:
 Zakres robót:
 Termin wykonania prac:
 Rodzaj powłoki:

PARAMETRY MATERIAŁÓW

Lp.	Parametry materiału	Dane dla materiału gruntującego	Dane dla materiału
1.	Nazwa materiału		
2.	Numer partii		
3.	Numer dostawy		
4.	Certyfikat lub deklaracja zgodności z Polską Normą lub aprobatą techniczną	załącznik nr	załącznik nr
5.	Data ważności		
6.	Stosunek mieszania		
7.	Czas mieszania		
8.	Temperatura materiału		
9.	Metoda nanoszenia		
10.	Liczba warstw		
11.	Grubość warstw		
12.	Przerwa technologiczna przed wykonaniem kolejnej warstwy zabezpieczenia		
13.	Inne:		

DANE METEOROLOGICZNE

Data:	Godzina:	Godzina:	Godzina:
Pogodnie			
Zachmurzenie			
Deszcz			
Temperatura powietrza			
Wilgotność powietrza			
Temperatura podłoża			
Temperatura punktu rosy			
Inne:			

Miejscowość i data

Wykonawca

Inspektor nadzoru

.....

.....

.....

ZAŁĄCZNIK 4B

Kontrakt nr
 Nazwa kontraktu
 Umowa nr

**PROTOKÓŁ WYKONANIA ROBÓT nr
 PROTOKÓŁ POMIARÓW WARUNKÓW KLIMATYCZNYCH¹⁾**

Obiekt:

Element:

Zakres robót: [m²] rysunek załącznik nr:

Termin wykonania prac:

Nr działki (m ²)	Data i godzina	Silne promieniowanie słoneczne	Zachmurzenie	Opad atmosferyczny	Wilgotność względna [%]	Temp. powietrza [°C]	Temp. podłoża [°C]	Temp. punktu rosy [°C]
1	2	3	4	5	6	7	8	9
1 załącznik nr ²⁾								
2 załącznik nr ²⁾								
3 załącznik nr ²⁾								
4 załącznik nr ²⁾								

Uwaga: Pomiary warunków klimatycznych należy przeprowadzać co 3-4 godziny i przy każdej odczuwalnej zmianie pogody

¹⁾ – protokół należy stosować do całości zabezpieczanej powierzchni

²⁾ – załącznik nr zawiera szkic działki

Miejscowość i data

Wykonawca

Inspektor nadzoru

.....

.....

.....

Kontrakt nr

Nazwa kontraktu

Umowa nr

PROTOKÓŁ WYKONANIA ROBÓT nr DZIAŁKA nr
PROTOKÓŁ KONTROLI JAKOŚCI
NAŁOŻONYCH POWŁOK OCHRONNYCH I WYPRAW OCHRONNYCH¹⁾

Obiekt:

Element:

Zakres robót:[m²] rysunek załącznik nr:

Termin wykonania prac:

Materiał (nazwa, rodzaj, ze zdolnością przenoszenia zarysowań lub bez)	
Producent	
Technika aplikacji	
Czas aplikacji	
Wygląd powłoki ²⁾	
- połysk	[] jednolity [] niejednolity
- barwa	[] zgodny z dokumentacją [] niezgodny z dokumentacją
- zmięknienie powłoki	[] tak [] nie
- miejsca niepokryte	[] tak [] nie
- chropowatość	[] tak [] nie
- kratery	[] tak [] nie
- zacieki	[] tak [] nie
- marszczenie	[] tak [] nie
- pęcherze	[] tak [] nie
- rysy i pęknięcia	[] tak [] nie
- odspajanie	[] tak [] nie
- wtrącone zanieczyszczenia	[] tak [] nie
Grubość średnia (µm)	wyniki zawiera załącznik nr wartość średnia wartość minimalna [] spełnia wymaganie [] nie spełnia wymagania
Przyczepność (MPa)	wyniki zawiera załącznik nr wartość średnia wartość minimalna [] spełnia wymaganie [] nie spełnia wymagania
Uwagi	
Jakość przygotowanego podłoża:	[] spełnia wymagania [] nie spełnia wymagań (kwalifikuje się do poprawy)

¹⁾ – należy wypełniać po każdym skończonym fragmencie pracy

²⁾ – właściwą odpowiedź należy zaznaczyć krzyżykiem [×]

Miejscowość i data

Wykonawca

Inspektor nadzoru

.....

.....

.....

ZAŁĄCZNIK 5B

Kontrakt nr
 Nazwa kontraktu
 Umowa nr

**PROTOKÓŁ WYKONANIA ROBÓT nr DZIAŁKA nr
 PROTOKÓŁ KONTROLI JAKOŚCI
 WYKONANEJ IMPREGNACJI HYDROFOBOWEJ¹⁾**

Obiekt:
 Element:
 Zakres robót:[m²] rysunek załącznik nr:
 Termin wykonania prac:

Nazwa materiału	
Producent	
Ocena skuteczności impregnacji hydrofobowej (metoda kropli) ²⁾	<input type="checkbox"/> bardzo dobra <input type="checkbox"/> dobra <input type="checkbox"/> słaba
Pokrycie powierzchni ²⁾	<input type="checkbox"/> dokładne <input type="checkbox"/> niedokładne
Jakość wykonanej impregnacji ²⁾	<input type="checkbox"/> spełnia wymagania <input type="checkbox"/> nie spełnia wymagań (kwalifikuje się do poprawy)

¹⁾ – należy wypełniać po każdym skończonym fragmencie pracy

²⁾ – właściwą odpowiedź należy zaznaczyć krzyżykiem [×]

Miejscowość i data

Wykonawca

Inspektor nadzoru

.....

.....

.....

ZAŁĄCZNIK 5C

Kontrakt nr
 Nazwa kontraktu
 Umowa nr

**PROTOKÓŁ WYKONANIA ROBÓT nr DZIAŁKA nr
 PROTOKÓŁ KONTROLI JAKOŚCI
 WYKONANEJ IMPREGNACJI WYPEŁNIAJĄCEJ PORY¹⁾**

Obiekt:
 Element:
 Zakres robót:[m²] rysunek załącznik nr:
 Termin wykonania prac:

Szczelność [%] ¹⁾ :	-
--------------------------------	---

- nasiąkliwość przed impregnacją - N1	poszczególne wyniki zawiera załącznik nr: wartość średnia:
- nasiąkliwość po impregnacji - N2	poszczególne wyniki zawiera załącznik nr: wartość średnia:
- czy spełnia zasadę zmniejszenia nasiąkliwości betonu o min. 30%? ³⁾	[] tak [] nie
Wzmocnienie warstwy przypowierzchniowej zaimpregnowanego betonu [MPa] ²⁾	-
- wytrzymałość na odrywanie przed impregnacją W1	poszczególne wyniki zawiera załącznik nr: wartość średnia: wartość minimalna:
- wytrzymałość na odrywanie po impregnacji W2	poszczególne wyniki zawiera załącznik nr: wartość średnia: wartość minimalna:
- czy spełnia zasadę - wzmocnienia podłoża betonowego o nie mniej niż 20%? ³⁾	[] tak [] nie

¹⁾ – różnicę nasiąkliwości powierzchniowej należy obliczyć wg wzoru: $(N1-N2):N1 \times 100\%$

²⁾ - wzmocnienie podłoża betonowego należy obliczyć wg wzoru: $(W1-W2):W1 \times 100\%$

³⁾ – właściwą odpowiedź należy zaznaczyć krzyżykiem [×]

Miejscowość i data

Wykonawca

Inspektor nadzoru

.....

.....

.....

TEMPERATURA PUNKTU ROSY

Temperatura powietrza [°C]	Temperatura punktu rosy w [°C] dla podłoża, w zależności od wilgotności względnej powietrza										
	45 %	50 %	55 %	60 %	65 %	70 %	75 %	80 %	85 %	90 %	95 %
4	-6,11	-4,88	-3,69	-2,61	-1,79	-0,88	-0,09	+0,78	+1,62	+2,44	+3,20
6	-4,49	-3,07	-2,10	-1,05	-0,08	+0,85	+1,86	+2,72	+3,62	+4,48	+5,38
8	-2,69	-1,61	-0,44	+0,67	+1,80	+2,83	+3,82	+4,77	+5,66	+6,48	+7,32
10	-1,26	+0,02	+1,31	+2,53	+3,74	+4,79	+5,82	+6,79	+7,65	+8,45	+9,31
12	+0,35	+1,84	+3,19	+4,46	+5,63	6,74	7,75	8,69	9,60	10,48	11,33
14	+2,20	+3,76	+5,10	6,40	7,58	8,67	9,70	10,71	11,64	12,55	13,36
15	+3,12	4,65	6,07	7,36	8,52	9,63	10,70	11,69	12,62	13,52	14,42
16	4,07	5,59	6,98	8,29	9,47	10,61	11,68	12,66	13,63	14,58	15,54
17	5,00	6,48	7,92	9,18	10,39	11,48	12,54	13,57	14,50	15,36	16,19
18	5,90	7,43	8,83	10,12	11,33	12,44	13,48	14,56	15,41	16,31	17,25
19	6,80	8,33	9,75	11,09	12,26	13,37	14,49	15,47	16,40	17,37	18,22
20	7,73	9,30	10,72	12,00	13,22	14,40	15,48	16,46	17,44	18,36	19,18
21	8,60	10,22	11,59	12,92	14,21	15,36	16,40	17,44	18,41	19,27	20,19
22	9,54	11,16	12,52	13,89	15,19	16,27	17,41	18,42	19,39	20,28	21,22
23	10,44	12,02	13,47	14,87	16,04	17,29	18,37	19,37	20,37	21,34	22,23
24	11,34	12,93	14,44	15,73	17,06	18,21	19,22	20,33	21,37	22,32	23,18
25	12,20	13,83	15,37	16,69	17,99	19,11	20,24	21,35	22,27	23,30	24,22
26	13,15	14,84	16,26	17,67	18,90	20,09	21,29	22,32	23,32	24,31	25,16
27	14,08	15,68	17,24	18,57	19,83	21,11	22,23	23,31	24,32	25,22	26,10
28	14,96	16,61	18,14	19,38	20,86	22,07	23,18	24,28	25,25	26,20	27,18
29	15,85	17,58	19,04	20,48	21,83	22,97	24,20	25,23	26,21	27,26	28,18
30	16,79	18,44	19,96	21,44	23,71	23,94	25,11	25,10	27,21	28,19	29,09
32	18,62	20,28	21,90	23,26	24,65	25,79	27,08	28,24	29,23	30,16	31,17
34	20,42	22,19	23,77	25,19	26,54	27,85	28,94	30,09	31,19	32,13	33,11
36	22,23	24,08	25,50	27,00	28,41	29,65	30,88	31,97	33,05	34,23	35,06
38	23,97	25,74	27,44	28,87	30,31	31,62	32,78	33,96	35,01	36,05	37,03
40	25,79	27,66	29,22	30,81	32,16	33,48	34,69	35,86	36,98	38,05	39,11

**SZCZEGÓŁOWE SPECYFIKACJE TECHNICZNE
WYKONANIA I ODBIORU ROBÓT BUDOWLANYCH**

M.20.01.16

REPERY POMIAROWE OCYNKOWANE

PUNKT STAŁY W GRUNCIE, BETONOWY Z TRZPIENIEM

1. Wstęp

1.1. Przedmiot ST

Przedmiotem niniejszej specyfikacji technicznej są wymagania dotyczące wykonania i odbioru elementów konstrukcji stalowych ustrojów niosących obiektów inżynierskich.

1.2. Zakres stosowania ST

Specyfikacja techniczna (ST) jest stosowana jako dokument przetargowy i kontraktowy przy zleceniu i realizacji robót na obiektach inżynierskich.

1.3 Określenia podstawowe

Określenia podane w niniejszej ST są zgodne z normami i przepisami zawartymi w pkt.10 oraz z określeniami podanymi w DM 00.00.00 „Wymagania ogólne”.

1.4 Ogólne wymagania dotyczące robót

Ogólne wymagania dotyczące robót podano w DM.00.00.00 "Wymagania Ogólne".

Wykonawca robót jest odpowiedzialny za jakość wykonania robót i ich zgodność z Dokumentacją Projektową, ST i poleceniami Inżyniera.

Niezbędne dane istotne z punktu widzenia:

- organizacji robót budowlanych;
- zabezpieczenia interesu osób trzecich;
- ochrony środowiska;
- warunków bezpieczeństwa pracy;
- zaplecza dla potrzeb Wykonawcy;
- warunków organizacji ruchu;
- zabezpieczenia chodników i jezdni,

podano w DM 00.00.00 „Wymagania Ogólne”.

Przy wykonywaniu zakładania punktów pomiarowo kontrolnych należy przestrzegać Dz. U. Nr 63 „Rozporządzenie Ministra Transportu i Gospodarki Morskiej z dnia 30.05.2000r. w sprawie warunków technicznych, jakim powinny odpowiadać drogowe obiekty inżynierskie i ich usytuowanie”.

2. Materiały

Ogólne wymagania dotyczące materiałów podano w DM 00.00.00 “Wymagania ogólne”.

Materiałami stosowanymi do zakładania punktów pomiarowo kontrolnych według zasad niniejszej ST są:

- repery stalowe ocynkowane ogniowo,
- świadki,

bądź inne materiały akceptowane przez Inżyniera.

Materiały użyte do zakładania punktów pomiarowo-kontrolnych powinny spełniać wymagania podane w „Wytocznych Technicznych G-1.9. Katalog znaków geodezyjnych oraz zasady stabilizacji punktów”.

3. Sprzęt

Ogólne wymagania dotyczące sprzętu podano w DM 00.00.00 "Wymagania ogólne".

Do wyznaczania punktów pomiarowo kontrolnych należy stosować sprzęt:

- teodolity,
- niwelatory,
- tyczki,
- łąty,
- taśmy.

Sprzęt powinien gwarantować uzyskanie wymaganej dokładności pomiaru.

4. Transport

Ogólne wymagania dotyczące transportu podano w DM.00.00.00. "Wymagania ogólne".

Dopuszczalny jest dowolny rodzaj środków transportowych zaakceptowany przez Inżyniera, służący do przewozu geodetów, sprzętu geodezyjnego oraz materiałów.

5. Wykonanie robót

Ogólne zasady wykonania robót podano w DM.00.00.00 „Wymagania ogólne”.

Wykonawca przed przystąpieniem do Robót przedstawi Inżynierowi do akceptacji Projekt Technologii i Organizacji Robót oraz Program Zapewnienia Jakości uwzględniający wszystkie warunki, w jakich będą wykonywane roboty.

Prace pomiarowe powinny być wykonane przez uprawnionego geodetę, zgodnie z obowiązującymi instrukcjami Głównego Urzędu Geodezji i Kartografii (GUGiK). Prace należy poprzedzić uzgodnieniami z GUGiK.

Należy wykonać i osadzić następującą ilość reperów geodezyjnych:

- a) na głowicach przejazdów gospodarczych – nie mniej niż 3 sztuki
- b) na ścianach czołowych przepustów – nie mniej niż 1 sztuka
- c) na każdej z podpór obiektu mostowego – nie mniej niż 4 sztuki dla każdej podpory usytuowane na jej końcach po obu stronach oraz na ścianach i belkach skrzydełek dla przyczółków,
- d) po obu stronach prześel:
 - nad podporami (zawsze)
 - w środku rozpiętości prześel dłuższych niż 21 m

Usytuowanie reperów uzgodnić należy z GDDKiA. W przypadku wątpliwości skonsultować się z Projektantem.

Ponadto Wykonawca umieści w pobliżu obiektu stały znak wysokościowy, a w przypadku obiektów o długości większej niż 100 m dwa stałe znaki wysokościowe (po 1 z każdej strony obiektu) dowiązane do niwelacji państwowej. Czynności te wykona geodeta uprawniony na zlecenie Wykonawcy. Po wykonaniu powyższego Wykonawca przedłoży Inżynierowi operat geodezyjny.

Roboty wykonać zgodnie z §298.1-6 Rozporządzenia MTiGM z dnia 30.05.2000r. Dz.U. Nr 63 z dnia 3.08.2000r. Po zakończeniu robót należy repery uwzględnić w geodezyjnej dokumentacji powykonawczej opisując ich współrzędne i rzędne w układzie państwowym.

Wytyczenie punktów pomiarowo kontrolnych należy wykonać przy wykorzystaniu sieci poligonizacji państwowej.

Punkty wysokościowe należy wyznaczyć z dokładnością do 0,1cm.

6. Kontrola jakości robót

Ogólne zasady kontroli jakości robót podano w DM 00.00.00 “Wymagania ogólne”.

Kontrolę jakości prac pomiarowych związanych z zakładaniem punktów pomiarowo-kontrolnych należy prowadzić wg ogólnych zasad określonych w instrukcjach i wytycznych GUGiK.

7. Obmiar robót

Nie dotyczy.

8. Odbiór robót

Ogólne zasady odbioru robót podano w DM.00.00.00 “Wymagania ogólne”.

Odbiór robót na podstawie szkiców i dzienników pomiarów geodezyjnych lub protokołu z kontroli geodezyjnej, które Wykonawca przekłada Inżynierowi.

9. Podstawa płatności

Ogólne ustalenia dotyczące podstawy płatności podano w DM.00.00.00 “Wymagania ogólne”.

10. Przepisy związane

Instrukcja techniczna 0-1. Ogólne zasady wykonywania prac geodezyjnych.

Instrukcja techniczna G-3. Geodezyjna obsługa inwestycji. Główny Urząd Geodezji i Kartografii, Warszawa, 1979

Instrukcja techniczna G-1. Geodezyjna osnowa pozioma, GUGiK, 1989

Instrukcja techniczna G-2. Wysokościowa osnowa geodezyjna, GUGiK, 1983

Instrukcja techniczna G-4. Pomiar sytuacyjny i wysokościowy, GUGiK, 1979

Wytyczne techniczne G-3.2 Pomiar realizacyjny, GUGiK, 1983

Wytyczne techniczne G-3.1 Osnowy realizacyjne, GUGiK, 1983.

Wytyczne techniczne G-1.9 Katalog znaków geodezyjnych oraz zasady stabilizacji punktów, GUGiK, 2000

Dz. U. Nr 63 „Rozporządzenie Ministra Transportu i Gospodarki Morskiej z dnia 30.05.2000r. w sprawie warunków technicznych, jakim powinny odpowiadać drogowe obiekty inżynierskie i ich usytuowanie”