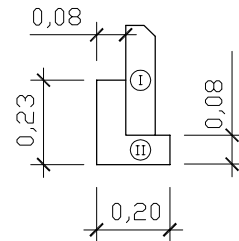
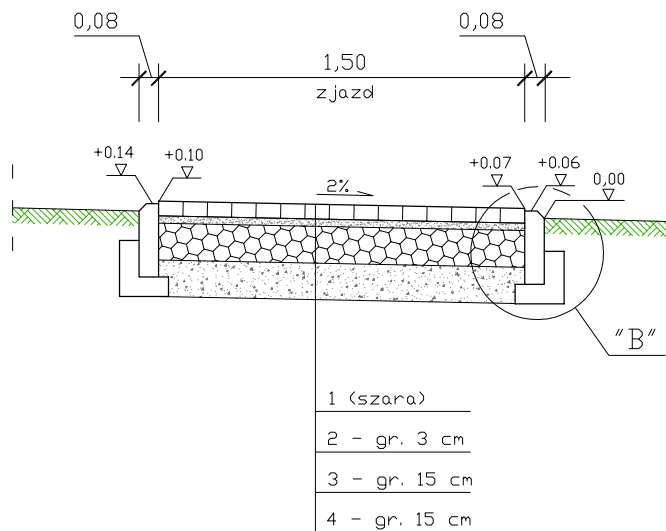


**PRZEKROJE  
KONSTRUKCYJNE**

Skala 1:30

"A"



**OZNACZENIA**

1	wibroprasowana betonowa kostka brukowa gr. 6 cm
2	podsyпка cementowo-piaskowa w stosunku 1:4
3	podbudowa z bet. C 12/15
4	w-wa odsączająca z piasku średniego; k>8 m/dobę
II	obrzeże betonowe 30x8 cm
III	ława z betonu cementowego C12/15

Inwestor: Zarząd Drogowy w Sepólnie Krajeńskim ul. Koronowska 5 89-400 Sepólno Krajeńskie		Nr rys.: 3
Objekt: Przebudowa drogi powiatowej nr 1114C relacji Wałdowo-Olszówka na odc. od km 0+197,65 (km 0+033,00)* do km 0+253,06 (km 0+068,40)* oraz DP nr 1115C relacji Wałdowo-Mikowo na odc. od km 0+044,82 (km 0+209,48)* do km 0+274,52 (km 0+439,18)* w zakresie budowy chodnika i zjazdów do przyległych posesji		Data: wrzesień 2021
Skala: 1:30	Temat: PRZEKROJE NORMALNE	Stadium: projekt
Projektant: mgr inż. Dariusz Kędzióra uprawnienia budowlane nr KUP/0122/P000/10 do projektowania bez ograniczeń w specjalności drogowej w zakresie dróg		Branża: drogi