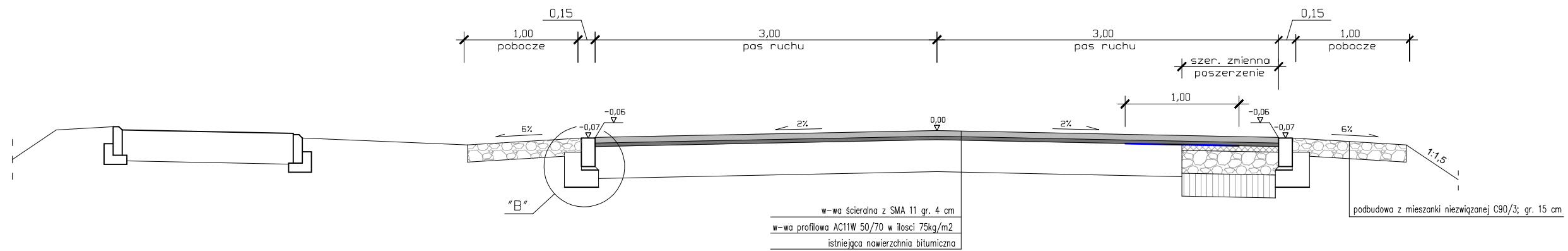


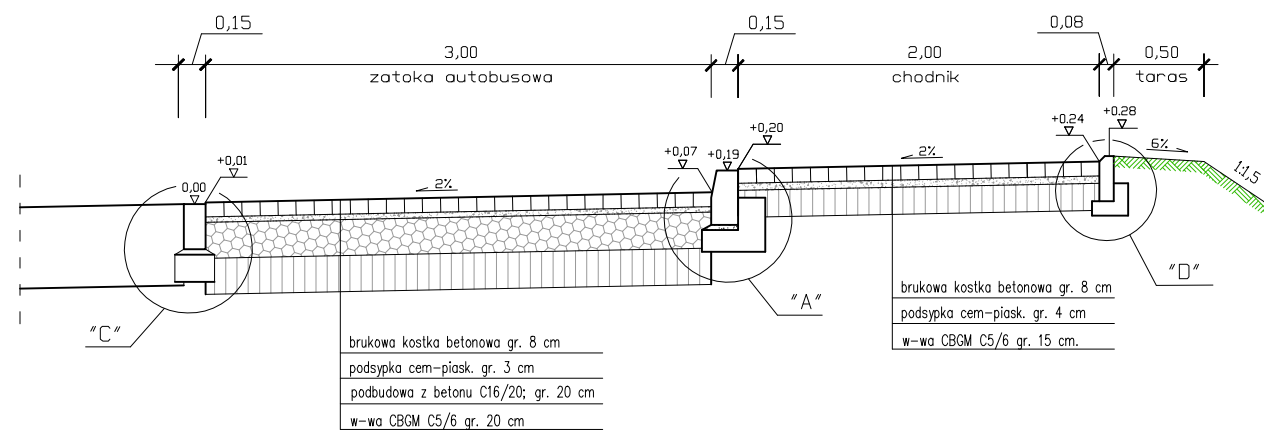
**PRZEKROJE
KONSTRUKCYJNE**

Skala 1:40

Rys. 4

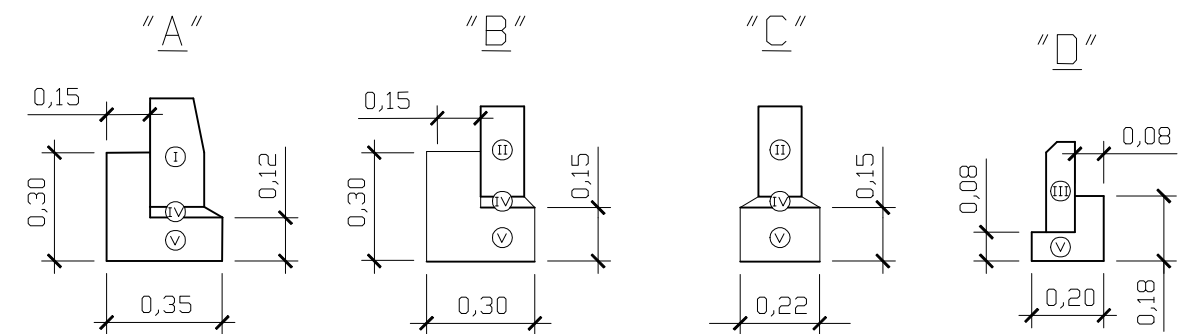


Przekrój przez zatokę autobusową i chodnik

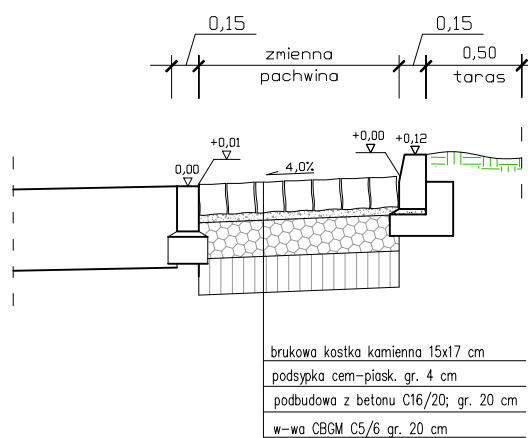


SZCZEGÓŁY KONSTRUKCYJNE

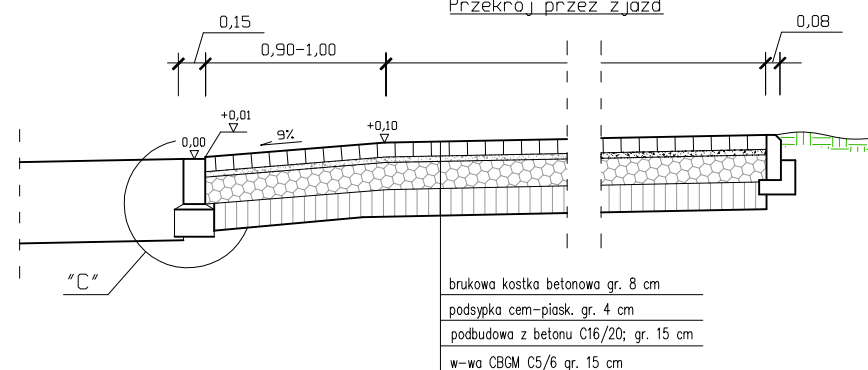
Skala 1:20



Przekrój przez pachwinę



Przekrój przez zjazd



OZNACZENIA

I	krawężnik betonowy 30x15 cm
II	opornik betonowy 25x12 cm
III	obrzeże betonowe 25x8 cm
IV	podsypka cementowo-piaskowa gr. 3 cm w stosunku 1:4
V	ława z betonu cementowego C12/15

Investor:	Zarząd Drógowy w Sepólnie Krajejskim ul. Koronowska 5 89-400 Sepólna Krajejskie	Nr rys.:	4
Objekt:	Rozbudowa ul. Powstańców Wkp. w Wieborku w ciągu DP nr 1134C Wiebork-Jastrzębiec-Płosków-Sośno od km 0+059,70 do km 0+253,50	Data:	sierpień 2021
Skala:	1:40/20	Temat:	PRZEKROJE NORMALNE/ SZCZEGÓŁY KONSTRUKCYJNE
Projektant:	mgr inż. Dariusz Kędziara uprawnienia budowlane nr KUP/0122/P000/10 do projektowania bez ograniczeń w specjalności drogowej w zakresie dróg	Stadium:	proj. budowlany
Sprawdzający:	mgr inż. Lator Ziomek projektowe uprawnienia budowlane bez ograniczeń nr KUP/0115/P000/14 w specjalności inżynierskiej drogowej	Branża:	drogi